



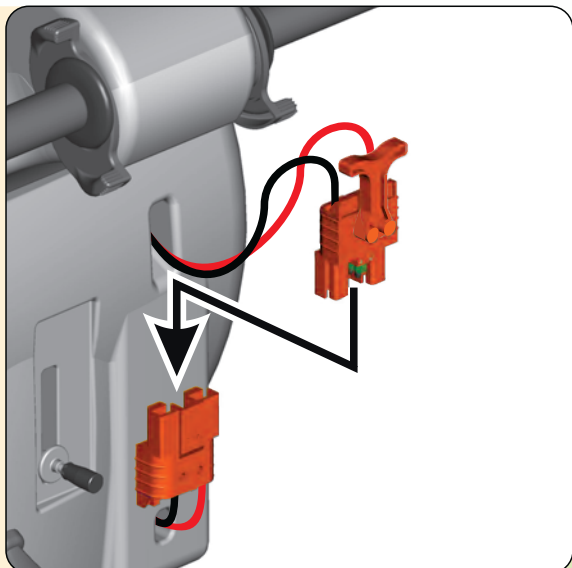
## KURZANLEITUNG ZUR KORREKTEN HANDHABUNG DER NACHLAUF-SCHEUERSAUGAUTOMATEN

### TÄGLICH

#### VOR DEM GEBRAUCH

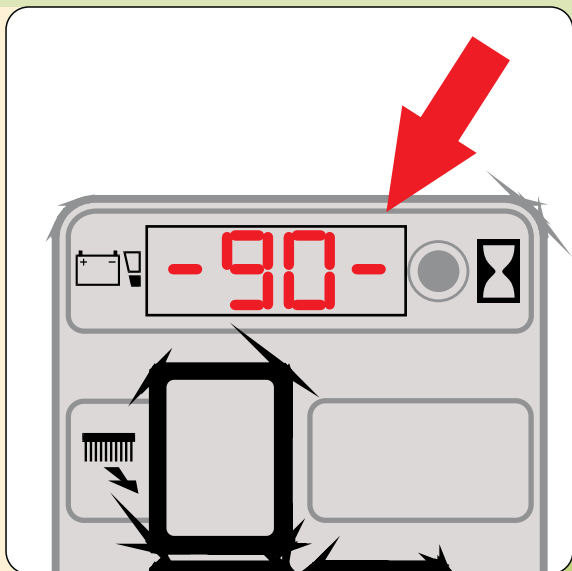
##### BATTERIEN ANSCHLIESSEN:

Den Maschinenstecker mit dem Batteriestecker verbinden. Um jegliche Funktion der Maschine zu starten, ist es notwendig, den Schlüssel im Uhrzeigersinn zu drehen (nur auf Maschinen mit Schlüsselschalter ausgerüstet).



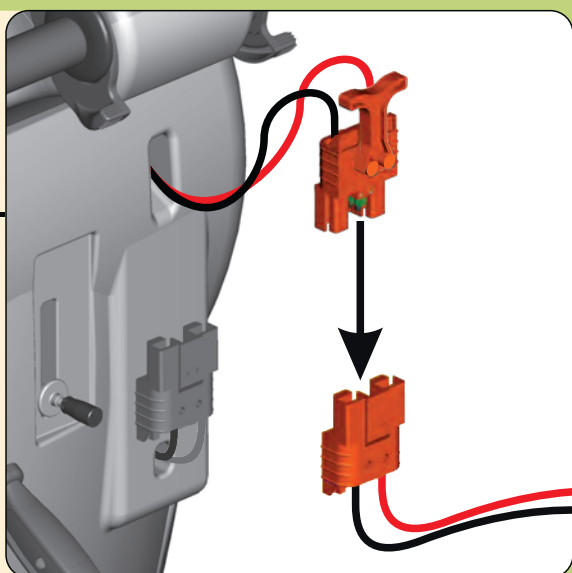
##### BATTERIESTAND PRÜFEN:

Beim Einschalten erscheinen auf dem Display:  
- Version Software.  
- Regulierung Batterietyp (Gel oder Blei/Säure) und Spannung.  
- Anzeige Batterieladung:  
20% = kurz vor Arbeitsende  
10% = Maschine schaltet aus



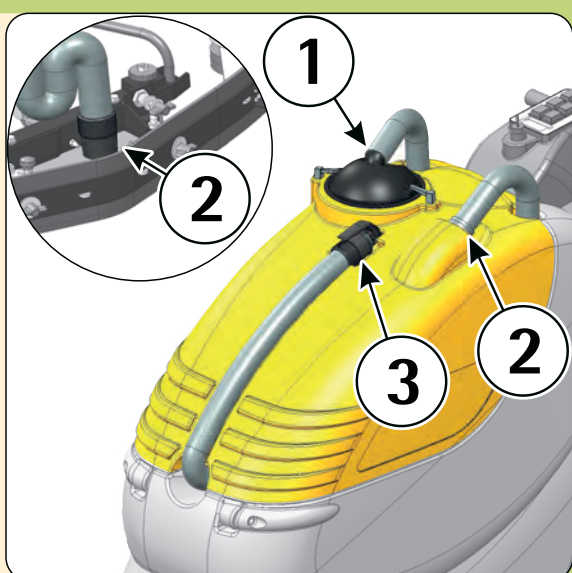
##### BATTERIEN LADEN:

Den Batteriestecker mit dem Stecker des Ladegerätes verbinden. EIN GEEIGNETES LADEGERÄT BENÜTZEN. KOMPLETTE ENTLADUNGEN VERHINDERN, DIE AUFLADUNG SOFORT NACH EINTRITT DES SIGNALS "SCHWACHE BATTERIEN" DURCHFÜHREN.



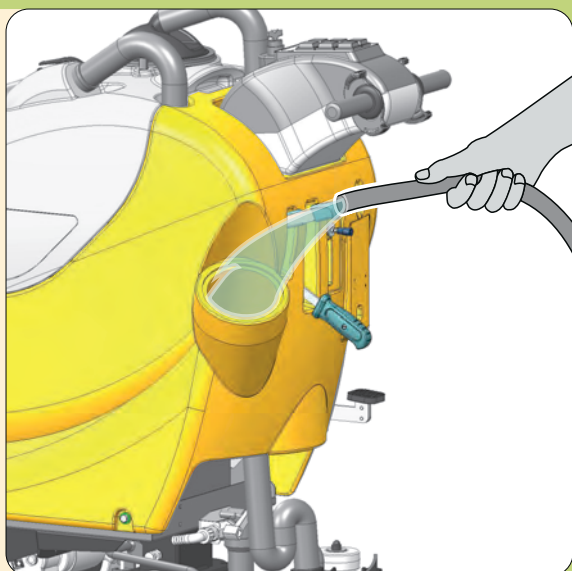
##### DEN SCHMUTZWASSERTANK PRÜFEN:

Die richtige Befestigung des Deckels mit Absaugfilter überprüfen und kontrollieren, dass der Saugfußschlauch korrekt auf dem Tank und auf dem Saugfuß eingesteckt ist. Nachprüfen, dass der Stopfen des Abwasserschlauches geschlossen ist.



##### MASCHINE BEFÜLLEN:

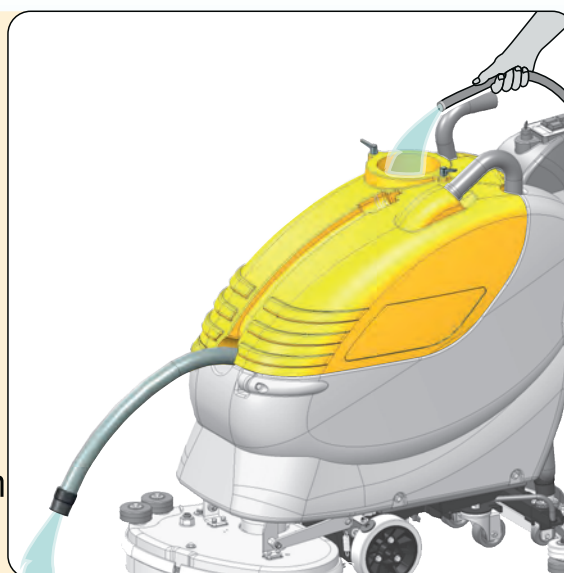
Den Gewindedeckel öffnen und den Lösungstank mit sauberem Wasser befüllen, dann den Reiniger in korrekter Dosierung hinzu geben. Ist die Maschine mit dem 3S-System ausgerüstet, die Gebrauchsanweisung lesen.



#### NACH DEM GEBRAUCH

##### ENTLEEREN UND REINIGEN DES SCHMUTZWASSERTANKS:

Den Stopfen des Abwasserschlauchs durch seinen Hebel entfernen und den Tank entleeren. Den Filter und seinen Schutz entfernen. Den Tank mit einem Wasserstrahl spülen, besonders in der Nähe der Entleerung.



##### SAUGLUFTFILTER REINIGEN:

Saugluftfilter mit Schwimmer und seinen Schutz entfernen. Alles mit einem Wasserstrahl spülen und wieder montieren. Maschine niemals ohne Filter betreiben.



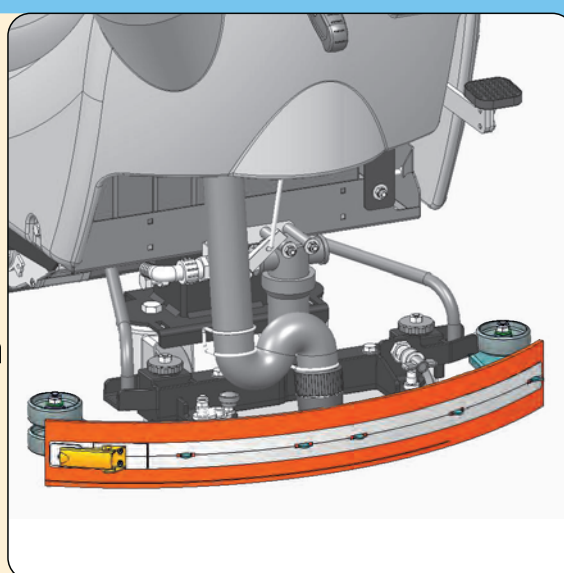
##### ABNEHMEN UND REINIGEN DER BÜRSTEN:

Die Bürste wie in der Figur angezeigt drehen, bis sie austrastet. Mit einem Wasserstrahl spülen und wieder montieren. Es könnte günstig sein, den Spritzgummi zu entfernen, um den Arbeitsgang zu erleichtern.



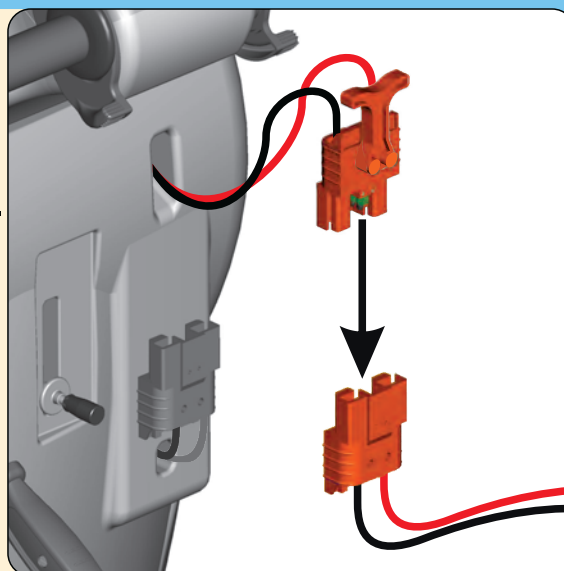
##### REINIGUNG SAUGFUß:

Die Sauggummis und das Innere des Saugfußes reinigen, evtl. eingefahrene Verstopfungen entfernen, besonders am Muffenende.



##### BATTERIEN LADEN:

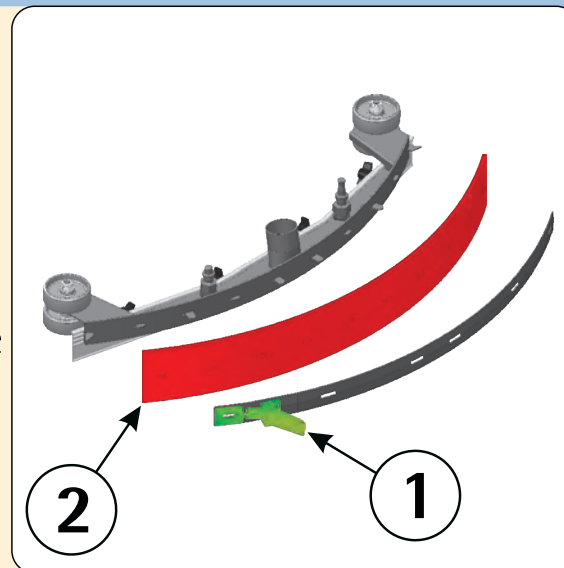
Den Batteriestecker mit dem Stecker des Ladegerätes verbinden. EIN GEEIGNETES LADEGERÄT BENÜTZEN. KOMPLETTE ENTLADUNGEN VERHINDERN, DIE AUFLADUNG SOFORT NACH EINTRITT DES SIGNALS "SCHWACHE BATTERIEN" DURCHFÜHREN.



### WÖCHENTLICH

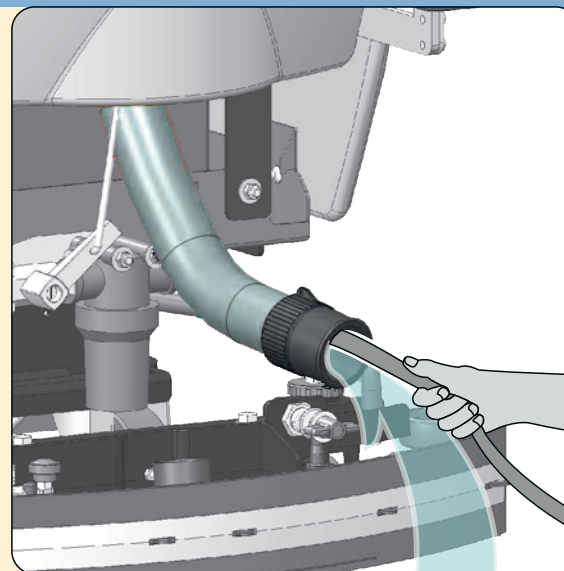
##### PRÜFUNG SAUGGUMMI HINTEN:

Verschleißzustand der Sauggummikante prüfen, bei Bedarf den Gummi wenden oder ersetzen. Die Schließung der Klemmleiste entriegeln und den Gummi herausziehen. Um den Gummi wieder zu montieren, diesen in die geeigneten Führungen einstecken.



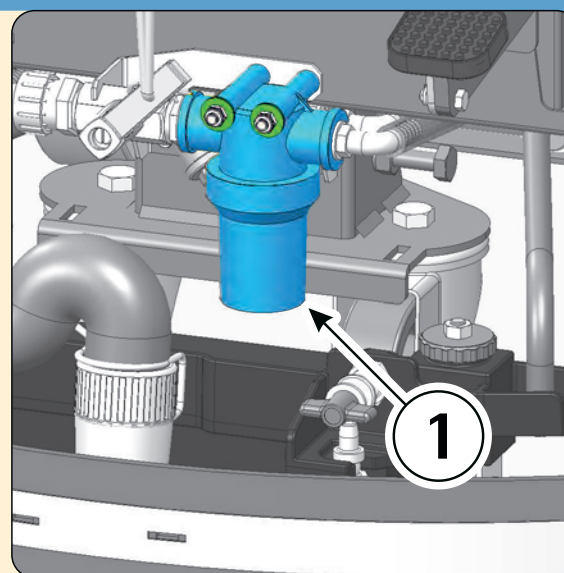
##### REINIGUNG SAUGFUßSCHLAUCH:

Den Schlauch von der Schlauchverbindung des Saugfuß herausnehmen und inwendig mit einem Wasserstrahl spülen.



##### REINIGUNG FRISCHWASSERTANK UND AUSSENFILTER:

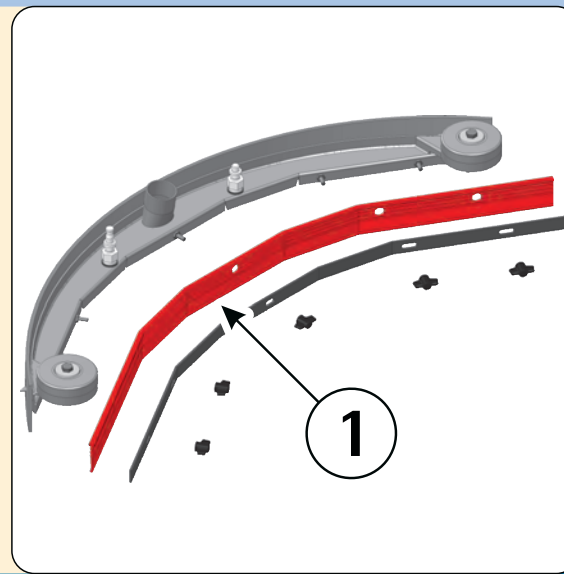
Die Maschine zur Wartungsstelle bringen, um das Wasser zu entleeren. Den Deckel und den Filterdeckel losschrauben, danach den Wasserhahn öffnen, um den Tank zu entleeren. Mit einem Wasserstrahl den Tank und den Filter spülen.



### ALLE ZWEI MONATE

##### PRÜFUNG SAUGGUMMI VORNE:

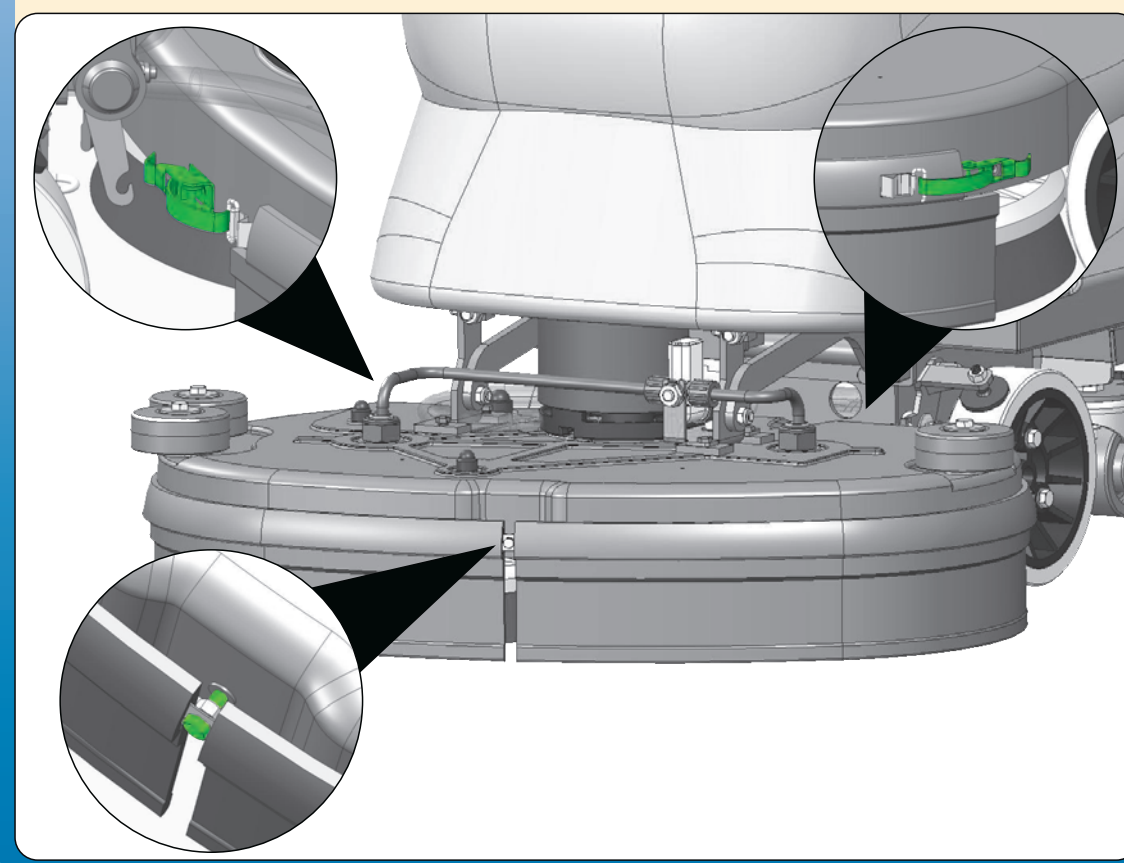
Den Verschleißzustand des Sauggummis prüfen, eventuell ersetzen. Um den Gummi zu entfernen, die vorderen Flügelschrauben des Saugfuß (auf einigen Modellen oberhalb) losschrauben.



### ALLE SECHS MONATE

##### PRÜFUNG SPRITZSCHUTZGUMMI:

Mit den Bürsten in Arbeitsposition, muss der Spritzgummi den Boden streifen. Den Verschleißzustand der Spritzgummi prüfen, eventuell ersetzen.



#### SICHERHEITSHINWEISE:



- Die Maschine darf nur durch autorisiertes Personal verwendet werden, das zum Gebrauch geschult wurde.
- Wird die Maschine verlassen, ist der Batteriestecker oder der Zündschlüssel zu entfernen und die Standbremse (wo vorhanden) zu betätigen.
- Während des Maschinengebrauchs, Personen in der Umgebung beachten, besonderes Augenmerk auf Kinder.
- Im Falle einer Gefahr, sofort die Notbremse betätigen.
- Mit der Maschine nicht in explosionsgefährdeten Zonen arbeiten.
- Die Maschine nicht auf Böden verwenden, die durch entflammare Flüssigkeiten oder Stäube verschmutzt sind. Asche und Ruß dürfen nicht aufgenommen werden.
- Im Falle eines Feuers, einen Pulverlöscher verwenden.
- Die Geschwindigkeit den entsprechenden Situationen anpassen, besonders vor Kurven mit engem Radius.
- Die Maschine sollte nicht auf Flächen benutzt werden, die eine höhere Steigung aufweist, als sie auf dem Typenschild angegeben ist.
- Während den Wartungseingriffen geeignete individuelle Schutzvorrichtungen verwenden (Handschuhe, Brillen, Schuhe).
- Die feuchten Bodenflächen signalisieren.

#### BATTERIEN:



- Bei jedem Eingriff auf den Batterien, geeignete säurebeständige Handschuhe tragen, sowie Schutzbrillen.
- Nicht rauchen und nicht mit freien Flammen an die Batterien herangehen.
- Prüfen, dass ein geeigneter Feuerlöscher in der Nähe vorhanden ist.
- Höchste Aufmerksamkeit bei Undichtigkeiten oder bei Flüssigkeitsentweichen, da korrosiv.
- Keine metallischen Gegenstände auf den Batterien ablegen. Kurzschlussgefahr!



ES WIRD EMPFOHLEN, DIE ANWEISUNGEN AUFMERKSAM ZU LESEN



Autorisierter Fachhändler:

