

**baby  
baby plus Li**

06 2020



**Emploi et entretien**



**Attention! Lire les instructions avant de l'emploi.**

CARACTERISTIQUES TECHNIQUES	U/M	AGM	Li
Largeur de travail	mm	345	345
Largeur de suceur	Mm	410	410
Tension des batteries	V	24	24
Capacité des batteries	Ah <sub>5</sub>	28	40
Puissance installée	W	410	410
Moteur de la brosse	W	200	200
Moteur d'aspiration	W	200	200
Capacité de travail (max)	m <sup>2</sup> /h	1240	1240
Diamètre de la brosse	mm	345	345
Vitesse de rotation de la brosse	giri/min	170	170
Pression sur la brosse (max)	kg	25	25
Dépression d'aspiration	Mbar	90	90
Type d'avancement		semi. aut.	semi. aut.
Pente maximale	%	2	2
Réservoir d'eau propre	L	15	15
Réservoir de récupération	L	16	16
Longueur machine (min)	mm	757	757
Hauteur machine	mm	550	550
Largeur machine	mm	415	415
Poids de la machine (à vide, avec les batteries)	kg	65	53
Poids avant de l'opération	kg	80	68
Poids des batteries	kg	22	9
Temps de recharge max	h	10	2:30
Compartment des batteries avec supports (LxWxH)	mm	270x215x190	--
Compartment des batteries sans supports (LxWxH)	mm	--	257x215x205
Niveau de pression acoustique (conformément à l'annexe DD IEC/EN 60335-2-72) Lpa	dB (A)	66.8	66.8
Niveau de vibration main (conformément à l'annexe EE IEC/EN 60335-2-72)	m/s <sup>2</sup>	1,48	1,48
Classe		I	I
Degré de protection	IP	23	23
Chargeur des batteries: voltage	V ~	100-240	100-240
Chargeur des batteries: fréquence du réseau	Hz	50-60	50-60
Chargeur des batteries: classe		I	I

## AVANT-PROPOS

Nous vous remercions pour avoir choisi notre machine. Cette machine autolaveuse est destinée à un **usage commercial, par exemple hôtels, écoles, hôpitaux, usines, magasins, bureaux et entreprises de location.**

Elle vient utilisée pour le nettoyage industriel et civil pour tout type de revêtement. Durant sa translation, l'action combinée de la brosse et de la solution détergente enlève la saleté qui vient récupérée avec le groupe d'aspiration arrière, en permettant un séchage parfait et immédiat du sol.

La machine doit être utilisée seulement dans ce but. Elle fournit les meilleures performances si elle est utilisée correctement et maintenue efficacement. Nous vous prions de bien vouloir lire cette brochure d'instruction pour la mise en route et l'entretien de votre machine.

En cas de nécessité, notre service d'assistance est à disposition pour tout conseil ou intervention.

**ATTENTION:** Cette machine est à usage interne uniquement.

**ATTENTION:** Cette machine ne doit être stockée qu'à l'intérieur.

## SOMMAIRE

AVANT-PROPOS	3
NORMES GENERALES DE SECURITE	5
Déplacement	5
Stockage et élimination	5
Utilisation correcte	5
Entretien	5
NORMES GENERALES DES BATTERIES	6
LEGENDE TABLEAU DE BORD ET CONTROLES	7
LEGENDE MACHINE	7
SYMBOLOGIE MACHINE	8
SYMBOLOGIE MANUEL	8



AVANT DE L'UTILISATION	9
Déplacement de la machine emballée	9
Déballage de la machine	9
Mouvement du guidon	9
Connexion batteries	9
Démontage des batteries (version standard avec AGM)	10
Démontage de la batterie (version avec batterie au Lithium)	11
Recharge des batteries (version standard avec batteries AGM)	11
Recharge des batteries (plus avec Lithium)	12
Élimination des batteries	13
Réservoir de récupération	13
Réservoir de la solution détergente	13



NETTOYAGE DES SOLS	14
Actionnement de la machine	14

Réglage du guidon	14
Dispositif trop plein	14
Dispositif de sûreté soulèvement brosse	15



ARRET DE LA MACHINE A LA FIN DU NETTOYAGE	16
ENTRETIEN JOURNALIER	16
Vidange et nettoyage du réservoir de récupération	16
Vidange et nettoyage du réservoir de la solution	16
Nettoyage du filtre d'aspiration	17
Positionnement vertical de la machine	17
Démontage/montage de la brosse	18
Nettoyage de la brosse	18
Nettoyage du suceur	18
ENTRETIEN ORDINAIRE	19
Dispositif de contrôle usure brosse (optionnel)	19
Remplacement de la brosse	19
Remplacement de la bavette arrière du suceur	19
Remplacement de la bavette avant du suceur	20
CONTROLE DE FONCTIONNEMENT	20
Le moteur d'aspiration ne fonctionne pas	20
Le moteur de la brosse ne fonctionne pas	21
L'eau sur la brosse n'est pas suffisante	21
La machine ne nettoie pas bien	21
Le suceur ne sèche pas parfaitement	22
Production excessive de mousse	22
Led (2), (3) et (4) qui devient rouge	22
ENTRETIEN PROGRAMME	23

## NORMES GENERALES DE SECURITE

Les normes indiquées doivent être suivies scrupuleusement pour éviter des dommages pour l'opérateur et la machine.

- Lire avec attention les étiquettes sur la machine. Ne pas les effacer et les remplacer immédiatement en cas d'altération.
- **ATTENTION:** La machine doit être utilisée exclusivement par du personnel autorisé.
- **ATTENTION:** Les opérateurs doivent être correctement informés de l'utilisation de ces machines.
- **ATTENTION:** Ne pas utiliser la machine sur des surfaces ayant une inclinaison supérieure à celle indiquée sur la machine.
- **ATTENTION:** La machine n'est pas destinée pour être utilisée par des personnes, enfants compris, lesquelles capacités physiques, sensorielles ou mentales soient réduites, ou bien avec un manque d'expérience ou de connaissance.
- Pendant le fonctionnement de la machine, faire attention aux autres personnes et surtout aux enfants.
- Les enfants doivent être surveillés pour s'assurer qu'ils ne jouent pas avec l'appareil.
- Les enfants ne peuvent pas effectuer le nettoyage et l'entretien destiné à être accompli de l'opérateur.

## DÉPLACEMENT

- Ne pas monter de rayonnage ou d'échafaudage lorsqu'il y a des risques de chute d'objets.
- Ne pas monter ou descendre l'escalier.

## STOCKAGE ET ÉLIMINATION

- Température de stockage: entre 0°C et +55°C (32°F et 131°F).
- Bonne température d'utilisation: entre 0°C et +40°C (32°F et 104°F).
- L'humidité ne doit pas excéder 95%.
- Pourvoir à l'élimination des pièces consommables en suivant scrupuleusement les normes des lois en vigueur.

Quand votre machine est à l'arrêt, prévoir d'éliminer dans les conteneurs spéciaux l'huile, les batteries et les composants électroniques en prenant en compte que la machine est fabriquée, où possible, avec des matériaux recyclables.

## UTILISATION CORRECTE

- Ne pas utiliser la machine sur des surfaces humides de liquides ou poussières inflammables (par exemple hydrocarbures, cendres ou suie).
- En cas d'incendie utiliser un extincteur à poudre. Ne pas utiliser d'eau.
- Ne pas utiliser la machine en atmosphère explosive.
- La machine est utilisée pour des opérations de nettoyage et d'aspiration. Les autres opérations devront être effectuées dans des zones interdites au personnel non autorisé et l'opérateur doit mettre chaussures appropriées.
- Signaler de façon visible les endroits où le sol est humide.
- Ne pas mélanger des détergents différents pour éviter des dégagements gazeux.
- Eviter de laisser tourner la brosse lorsque la machine est à l'arrêt pour ne pas abîmer le sol.
- Ne pas endommager le câble d'alimentation avec des plis, bosselures ou sollicitations.

## ENTRETIEN

- En cas d'anomalies dans le fonctionnement de la machine, s'assurer qu'elles ne dépendent pas d'une manquée d'entretien ordinaire. Dans le cas contraire, appeler le service après-vente autorisé.
- Pour réaliser les interventions de nettoyage et/ou de manutention, débrancher l'alimentation du chargeur et débrancher la batterie.
- En cas de remplacement de pièces, commander les pièces ORIGINALES au distributeur et/ou revendeur autorisé.
- Utiliser seulement des brosses ORIGINALES.
- Ne pas enlever les protections qui réclament des outils pour les déplacer.
- Ne pas laver la machine à grand jets ou avec une haute pression ou avec des produits corrosifs.
- Toutes les 200 heures de travail, faire procéder à un contrôle par un centre d'assistance autorisé.
- Avant d'utiliser la machine, vérifier que tous panneaux et carters soient positionnés suivant les indications de ce manuel.
- Rétablir toutes les connexions électriques après n'importe quelle intervention d'entretien.

## NORMES GENERALES DES BATTERIES

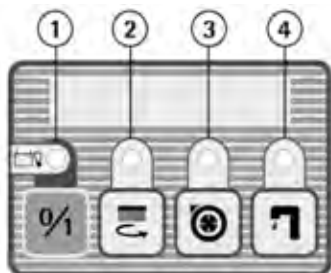


- A chaque intervention sur les batteries, porter des gants résistants aux acides et des lunettes.
- Ne pas fumer et ne pas s'approcher avec des flammes libres à proximité des batteries.
- Vérifier la disponibilité d'un extincteur dans les environs.
- Ne pas appuyer des outils métalliques sur les batteries pour ne courir pas des risques de court-circuit!

Il est obligatoire de livrer les batteries épuisées, qui sont classifiées comme déchet dangereux, à une agence autorisée aux termes de la loi pour l'élimination.

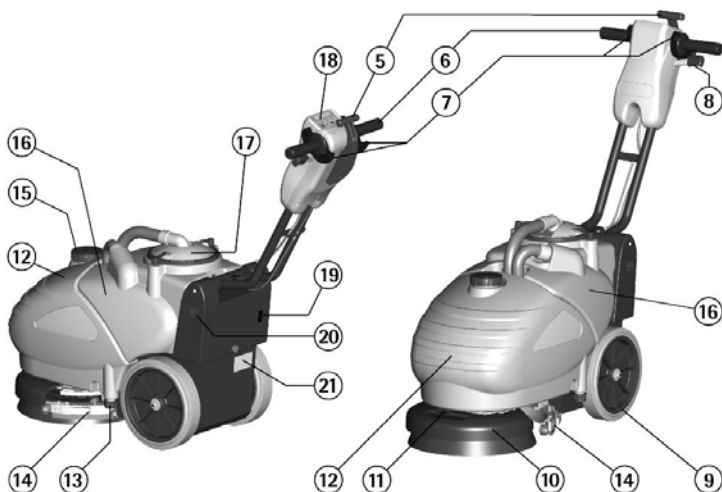
## LEGENDE TABLEAU DE BORD ET CONTROLES

- |  |  |
|--|--|
| 1. INTERRUPTEUR GENERAL ET TEMOIN DE SIGNALISATION CORRESPONDANT | 4. INTERRUPTEUR ELECTROVANNE ET TEMOIN CORRESPONDANT |
| 2. INTERRUPTEUR MOTEUR DE LA BROSE ET TEMOIN CORRESPONDANT       | 5. LEVIER DE RELEVAGE SUCEUR                         |
| 3. INTERRUPTEUR MOTEUR D'ASPIRATION ET TEMOIN CORRESPONDANT      | 6. POIGNEES DE TIMON                                 |
|  | 7. LEVIERS PRESENCE HOMME                            |
|  | 8. LEVIER DE DEBLOCAGE GUIDON                        |



## LEGENDE MACHINE

- |   |   |
|---|---|
| 9. ROUES                                    | 16. RESERVOIR DE RECUPERATION                             |
| 10. GROUPE D'EMBASE DE LA BROSE             | 17. COUVERCLE D'ASPIRATION                                |
| 11. REGLAGE DEBIT DE LA SOLUTION DETERGENTE | 18. TABLEAU DE BORD                                       |
| 12. RESERVOIR DE LA SOLUTION DETERGENTE     | 19. LED DE SIGNALISATION NIVEAU DE CHARGE BATTERIES (AGM) |
| 13. BOUCHON VIDANGE SOLUTION DETERGENTE     | 20. FICHE D'ALIMENTATION ELECTRIQUE                       |
| 14. ENSEMBLE DE SUCEUR                      | 21. PLAQUE DE MATRICULE                                   |
| 15. BOUCHON REMPLISSAGE SOLUTION DETERGENTE |   |



## SYMBOLOGIE MACHINE



Symbole 0/1 pour indiquer l'interrupteur général et le témoin correspondant.



Symbole pour indiquer l'interrupteur d'ouverture de l'eau et le témoin de signalisation de l'eau ouverte.



Symbole pour indiquer le témoin de signalisation de démarrage de la rotation de la brosse.



Symbole pour indiquer l'interrupteur et le témoin de signalisation du moteur d'aspiration.



Symbole du niveau de charge des batteries.



Indication du bouchon de vidange du réservoir de la solution.



Ce symbole indique de vider les réservoirs avant de tourner la machine.

MAX 50°C



Indication de la température maximale du détergent de la solution. Elle est située près du trou de remplissage du réservoir de la solution.



Indication du réglage de débit de la solution détergente.



Symbole du bidon barré. Indication qu'à l'arrêt de la machine, elle doit être écoulee conformément aux législations en vigueur.

## SYMBOLOGIE MANUEL



Symbole de lecture du manuel d'utilisation entretien. Indique à l'opérateur qu'il doit lire le manuel avant d'utiliser la machine.



Symbole de lecture du manuel d'utilisation entretien. Pour un bon fonctionnement du chargeur des batteries incorporé, lire le manuel du constructeur.



Symbole d'avertissement. Lire attentivement les paragraphes précédés de ce symbole, pour la sécurité de l'opérateur et de la machine.



Symbole d'obligation, déconnecter le système des batteries en agissant sur le connecteur avant d'une opération sur la machine.



Symbole d'obligation qu'impose de porter des lunettes de protection.



Symbole d'obligation qu'impose de porter des gants de protection.



Symbole précédant une information sur l'utilisation correcte de la machine.



Symbole représentant opérations à effectuer uniquement par du personnel qualifié.



## AVANT DE L'UTILISATION

### DEPLACEMENT DE LA MACHINE EMBALLEE

La machine est fournie avec un emballage.  
Le poids total pour agm est de 75 kg (max).  
Le poids total pour Li est de 63 kg (max).  
Les dimensions de l'emballage sont:

#### sans palette:

**Base:** 80 cm x 43 cm **Hauteur:** 65 cm

#### avec palette:

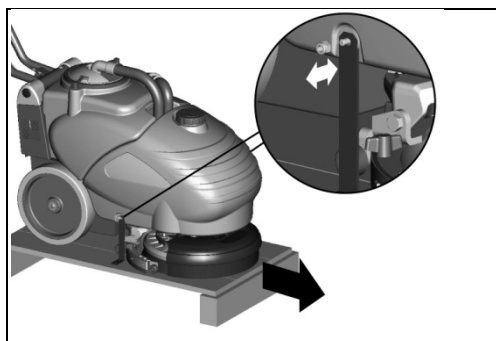
**Base:** 80 cm x 43 cm **Hauteur:** 75 cm



Ne pas mettre plus de deux emballages l'un sur l'autre.

### DEBALLAGE DE LA MACHINE

1. Enlever l'emballage extérieur.
2. Dévisser les deux écrous qui fixent les deux étriers à la machine.
3. Dévisser les vis qui fixent les étriers à la palette et enlever les étriers.
4. Revisser dans la même position les deux écrous sur la machine, parce qu'ils sont nécessaires pour bloquer le réservoir.
5. Porter le guidon dans la position de travail (voir dans "MOUVEMENT DU GUIDON") pour faire descendre la machine de la palette en la poussant en avant sur les roues dans la position en peu inclinée en arrière pour éviter tout chocs violents aux pièces mécaniques.
6. Conserver la palette et les étriers pour une éventuelle nécessité de transport.



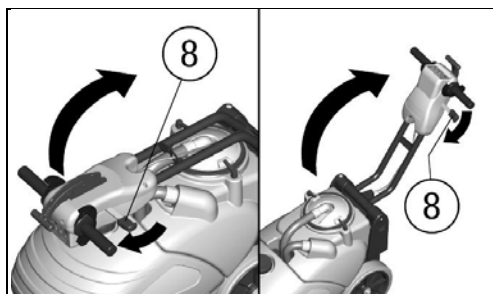
### MOUVEMENT DU GUIDON

Le guidon dans l'emballage se trouve en position fermé sur la machine.

Pour tourner le guidon dans une des positions différentes de travail et pouvoir ensuite avancer avec la machine:

1. Agir sur le levier de déblocage (8) présent près des poignées de guidon.
2. Tourner le guidon dans la position de travail en maintenant pressé le levier de déblocage (8).
3. Relâcher le levier de déblocage (8) pour obtenir le blocage du guidon.

Agir pareillement pour un autre réglage de la hauteur du guidon afin de trouver la position de travail la plus confortable.



Pour éviter un stress excessif sur le guidon il est recommandé de vider le réservoir de la solution (voir dans "VIDANGE ET NETTOYAGE DU RÉSERVOIR DE LA SOLUTION") si vous devez parcourir des sols très disjointes (par ex. asphalte ou pavés).

### CONNEXION BATTERIES

La machine réclame normalement l'utilisation de deux batteries connectées en série pour la version AGM, ou bien une batterie au Lithium, logées dans le compartiment prévu sous le réservoir de récupération.

S'il est nécessaire de remplacer les batteries, s'adresser au service d'assistance technique autorisé.

Le remplacement doit être effectué exclusivement avec des batteries lesquelles performances soient identiques avec les batteries déjà installées, donc:

version standard: No. 2 batteries AGM 12V 28Ah<sub>5</sub>.

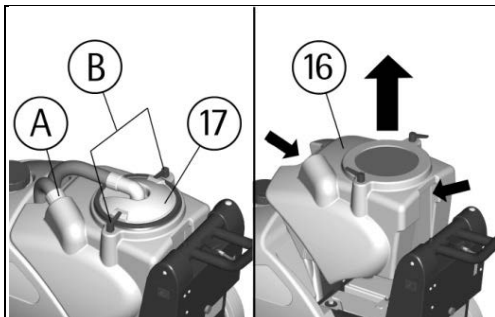
version Lithium: No. 1 batterie Lithium 24V 40Ah<sub>5</sub>.

Pour accéder au compartiment des batteries, il est nécessaire de:

1. Détacher le tuyau du suceur de son logement (A).



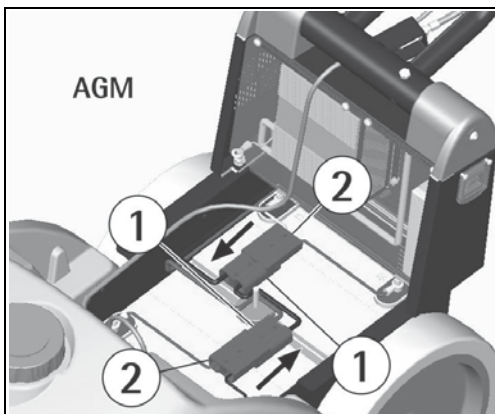
2. Enlever le couvercle du filtre d'aspiration (17) depuis avoir tourné les leviers (B) qui le bloquent.
3. Soulever et enlever le réservoir de récupération (16) en empoignant par les poignées appropriées obtenues une à l'arrière et l'autre à l'avant du réservoir.



#### Connexion batteries AGM:

Connecter les deux connecteurs des batteries (1) aux connecteurs de la machine (2).

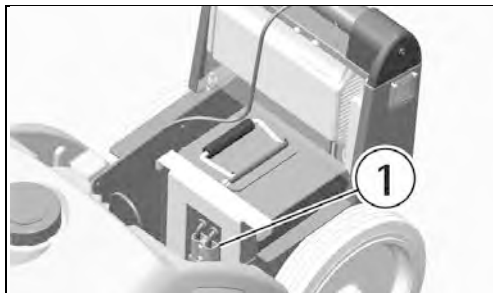
Dans le cas d'un arrêt prolongé de la machine, détacher les connecteurs des batteries (1).



#### Connexion batterie au Lihium:

Connecter le connecteur de la batterie (1) au connecteur de la machine.

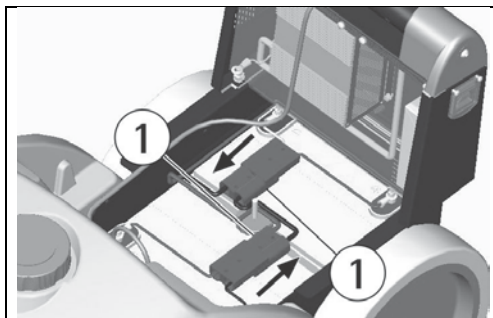
Dans le cas d'un arrêt prolongé de la machine, détacher le connecteur de la batterie (1).



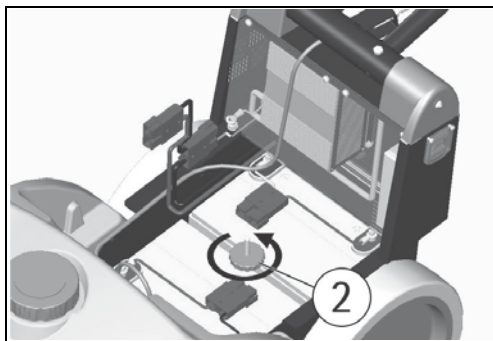
#### DEMONTAGE DES BATTERIES (VERSION STANDARD AVEC AGM)

Pour démonter les batteries de la machine, il est nécessaire de procéder comme suivant:

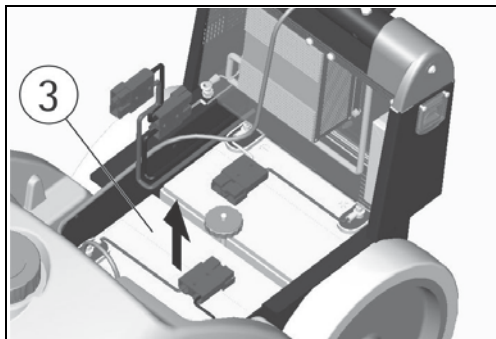
1. Détacher les connecteurs (1) pour débrancher les batteries de l'installation électrique de la machine.



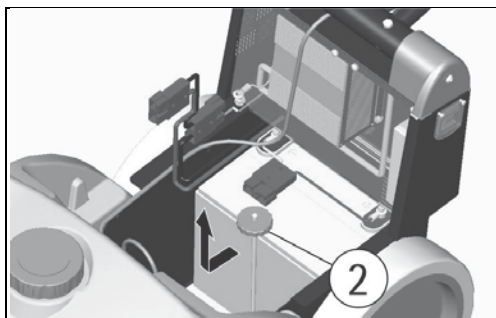
2. Dévisser l'arrêt des batteries (2).



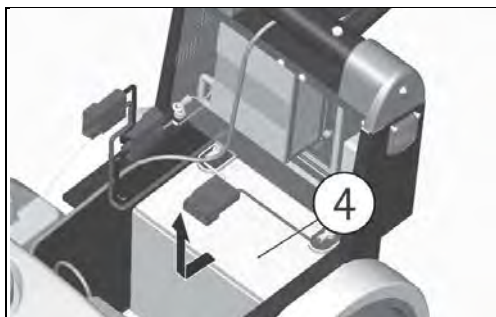
3. Enlever la première batterie (3).



4. Décrocher l'arrêt des batteries (2) en le faisant glisser le long de la boutonnière jusqu'à l'extraire.



5. Enlever l'autre batterie (4) en la faisant glisser en avant dans le compartiment des batteries pour ensuite l'extraire.



Pour remonter les batteries, répéter au contraire la procédure susdite.

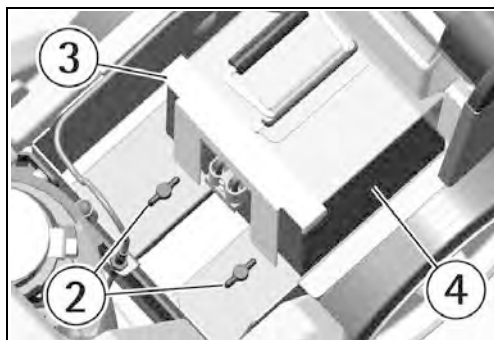
## DEMONTAGE DE LA BATTERIE (VERSION AVEC BATTERIE AU LITHIUM)

Pour démonter la batterie de la machine, il est nécessaire de procéder comme suivant:

1. Débrancher le connecteur de la batterie (1).



2. Dévisser les écrous papillon (2), défiler l'étrier (3) et enlever la batterie (4).



Pour remonter la batterie, répéter au contraire la procédure susdite.

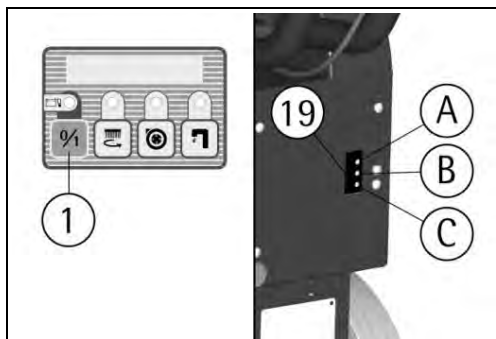
## RECHARGE DES BATTERIES (VERSION STANDARD AVEC BATTERIES AGM)

Avec l'interrupteur général (1) allumé, dans la partie arrière de la machine vient visualisé le niveau de charge des batteries (19).

A:led vert allumé = batteries chargées.

B:led orange allumé = batteries presque déchargées.

C:led rouge allumé = décharge complète des batteries avec coupure automatique de toutes les fonctions de la machine (pouvoir à la recharge immédiate).



Pendant les opérations de recharge s'active un dispositif qu'interdit le fonctionnement de la machine.

Amener la machine sur une surface plate près d'une prise du réseau monophasé.

Actionner l'interrupteur général (1) pour le stopper.

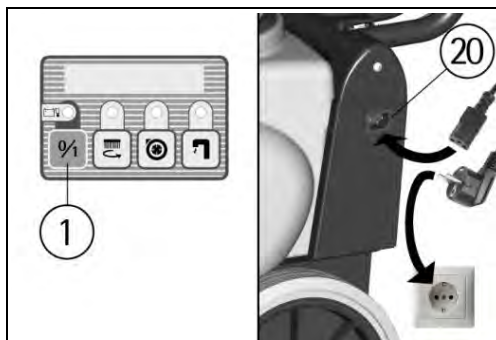
Connecter le câble d'alimentation, fourni avec la machine, soit à la machine (20) soit à la prise du réseau comme indiquée dans la figure.

A la fin de la phase de recharge, enlever le câble d'alimentation.

La phase de la recharge est complète seulement quand sur le chargeur s'allume le led vert (A).



Pour ne pas provoquer des dommages permanents aux batteries, ne jamais laisser les batteries complètement déchargées, en pourvoyant à la recharge après une utilisation d'au moins 30 minutes au total. En outre, dans le cas d'un arrêt pour plus de deux semaines de la machine, détacher les connecteurs des batteries (voir dans "CONNEXION BATTERIES").



## RECHARGE DES BATTERIES (PLUS AVEC LITHIUM)

Il y a une phase dont le led vert du témoin de l'interrupteur général (1) commence à clignoter. Cette condition est le moment plus favorable pour effectuer la recharge des batteries. Quand le led devient rouge, ce signifie qu'on est arrivée à la décharge complète des batteries avec coupure automatique de toutes les fonctions de la machine.

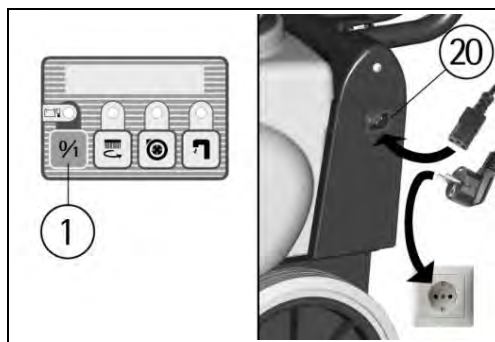
Ce type d'équipement offre la possibilité de continuer à travailler aussi avec les batteries déchargées en connectant la machine à une prise du réseau avec le câble d'alimentation.

Le chargeur des batteries fourni à la machine un courant électrique majeur de lequel demandé pour le fonctionnement de la machine.

Le courant résiduel ne pas utilisé pour la machine pourvoit à une recharge lente des batteries. Pour une recharge rapide il est par contre nécessaire de suspendre le travail.

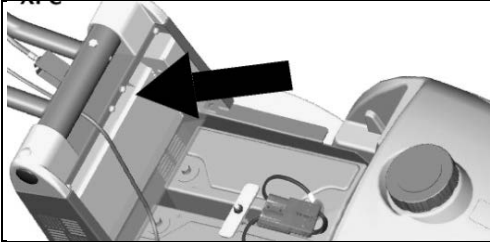
Connecter le câble d'alimentation, fourni avec la machine, soit à la machine (20) soit à la prise du réseau comme indiquée dans la figure.

Insérer la fiche dans la prise du réseau monophasé.



La phase de la recharge est complète seulement quand sur le chargeur des batteries le led vert s'allume (A).

Les led du chargeur sont facilement visible par la fente appropriée présente sous la protection transparente, en enlevant le réservoir de récupération et en accédant au compartiment des batteries (voir dans "CONNEXION BATTERIES").



Ne jamais charger les batteries avec un chargeur de batteries non adapté. Suivre scrupuleusement les instructions fournies du fabricant des batteries et du chargeur des batteries.



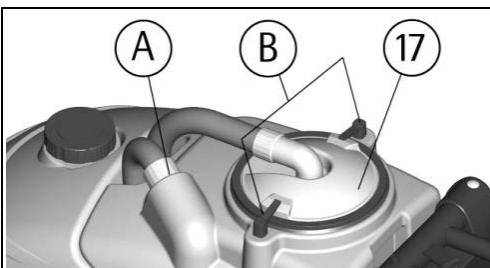
Pour ne pas provoquer des dommages permanents aux batteries, ne jamais laisser les batteries complètement déchargées, en pourvoyant immédiatement à la recharge. En outre, dans le cas d'un arrêt pour plus de deux semaines de la machine, enlever le connecteur des batteries (voir dans "CONNEXION BATTERIES").

### ELIMINATION DES BATTERIES

Il est obligatoire de livrer les batteries épuisées, qui sont classifiées comme déchet dangereux, à une agence autorisée aux termes de la loi pour l'élimination.

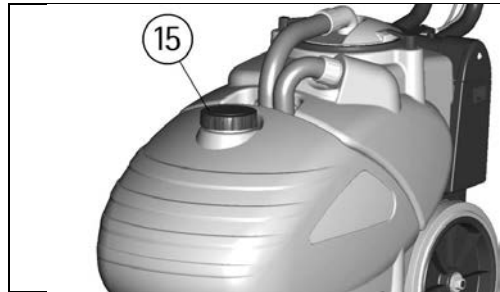
### RESERVOIR DE RECUPERATION

Contrôler que le couvercle du filtre d'aspiration (17) soit correctement bloqué, après avoir tourné les leviers (B). Vérifier en outre que le tuyau du suceur soit correctement connecté dans son logement (A).



### RESERVOIR DE LA SOLUTION DETERGENTE

La capacité du réservoir de la solution est indiquée dans les caractéristiques techniques. Ouvrir le bouchon à vis (15) que se trouve supérieurement et remplir le réservoir de la solution avec de l'eau propre, à une température inférieure à 50°C. Ajouter le détergent liquide à la concentration et avec les modalités prévues par le fabricant. Pour éviter la formation d'une quantité excessive de mousse, qui nuirait au moteur d'aspiration, utiliser un pourcentage minimum de détergent. Visser le bouchon du réservoir de la solution.



Utiliser toujours du détergent à mousse modérée. Pour éviter avec sécurité la production de la mousse, avant de commencer le travail, introduire dans le réservoir de récupération une quantité minimale de liquide antimousse.

**Ne pas utiliser des acides à l'état pur** et utiliser uniquement des produits professionnels indiqués pour le nettoyage avec les machines autolaveuses.





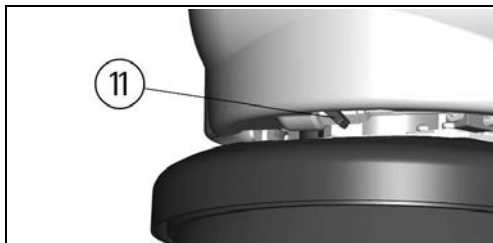
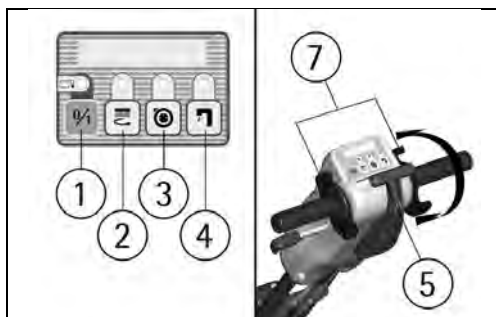
## NETTOYAGE DES SOLS

### ACTIONNEMENT DE LA MACHINE

Les boutons poussoir sur le tableau de bord sont dotés d'un témoin vert supérieur pour signaler l'activation de la commande.

1. Allumer la machine en appuyant sur l'interrupteur général (1).
2. Contrôler l'état de charge des batteries (voir dans "RECHARGE DES BATTERIES").
3. Baisser le suceur en tournant vers le bas le levier (5) situé au centre du guidon.
4. Appuyer sur l'interrupteur moteur de la brosse (2).
5. Appuyer sur l'interrupteur moteur d'aspiration (3).
6. Appuyer sur l'interrupteur de l'électrovanne (4).
7. La machine est équipée avec l'électrovanne, par contre le débit de la solution détergente sera actionné automatiquement en actionnant les leviers présence homme (7). En relâchant les leviers présence homme le débit d'eau s'arrêtera automatiquement.
8. En actionnant les leviers présence homme (7) la brosse commencera à tourner. Le débit de la solution détergente commencera à écouler et le suceur commencera l'aspiration.
9. Pendant les premiers mètres contrôler que le débit de la solution détergente soit adéquat. Le régulateur de débit de la solution détergente est déjà réglé dans l'usine pour satisfaire le nettoyage de la majeure partie des sols. S'il est nécessaire de modifier la quantité de la solution détergente sur le sol, agir sur le levier de réglage du débit (11).

En effectuant des déplacements même courts en marche arrière, s'assurer que le suceur soit soulevé.



### REGLAGE DU GUIDON

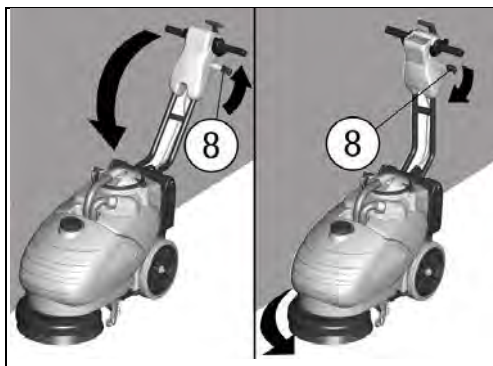
En proximité des obstacles ou des parois, il est possible de faciliter la manœuvre de la machine en réglant le guidon avec une position du timon plus verticale respect à la machine.

Pour tourner le guidon:

1. Agir sur le levier de déblocage (8) présent près des poignées de guidon.
2. Tourner le guidon dans la position nouvelle de travail en maintenant pressé le levier de déblocage (8).
3. Relâcher le levier de déblocage (8) pour obtenir le blocage du guidon.

Depuis avoir dépassé l'obstacle et complétée la manœuvre répéter l'opération pour retourner à la position de travail précédente.

Cette opération est possible aussi avec la machine en mouvement en maintenant appuyé simultanément le levier de présence homme (7).



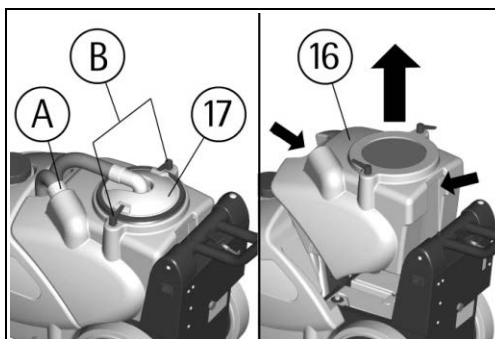
### DISPOSITIF TROP PLEIN



Pour éviter des dommages sérieux au moteur d'aspiration, la machine est équipée d'un flotteur qui intervient quand le réservoir de récupération

est plein en provoquant la fermeture du tuyau d'aspiration et par conséquent de l'aspiration. Dans ce cas, il est nécessaire de procéder à la vidange du réservoir de récupération.

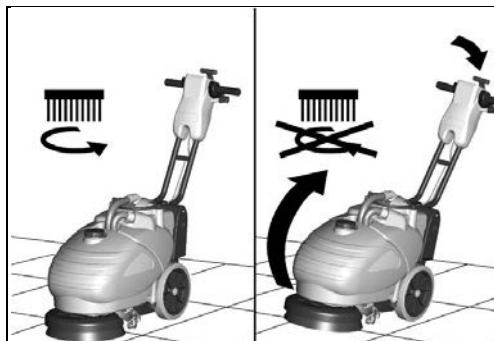
1. Stopper la machine en appuyant sur l'interrupteur général.
2. Enlever le couvercle du filtre d'aspiration (17) depuis avoir tourné les leviers (B) qui le bloquent.
3. Enlever le tuyau du suceur (A) de son logement.
4. Soulever et enlever le réservoir de récupération (16) en empoignant par les poignées appropriées obtenues une à l'arrière et l'autre à l'avant du réservoir (comme indiqué dans la figure à suivre).
5. Vider le réservoir de récupération dans les bacs prévus conformément aux lois en vigueur pour ce qui concerne l'écoulement des liquides.
6. Remonter le tout.



## DISPOSITIF DE SURETE SOULEVEMENT BROSSE

Un dispositif de sureté arrête le moteur de la brosse lorsque la machine est amenée en position de stockage verticale.

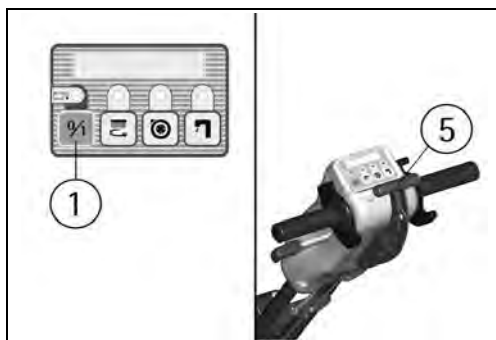
Le retour à la position de travail normale sur une surface plate avec la brosse appuyée sur le sol, rétabli immédiatement le fonctionnement normal.



## ARRET DE LA MACHINE A LA FIN DU NETTOYAGE

Avant d'exécuter n'importe quel type de manutention:

1. Appuyer sur l'interrupteur général (1) pour le stopper.
2. Soulever le suceur en tournant vers le haut le levier (5) situé au centre du guidon.
3. Amener la machine à l'endroit prévu pour la vidange de l'eau.



La machine n'est pas équipée d'un frein de stationnement; éviter de la garer sur des plans inclinés.

## ENTRETIEN JOURNALIER

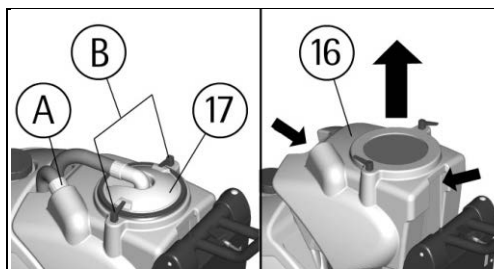
### VIDANGE ET NETTOYAGE DU RESERVOIR DE RECUPERATION



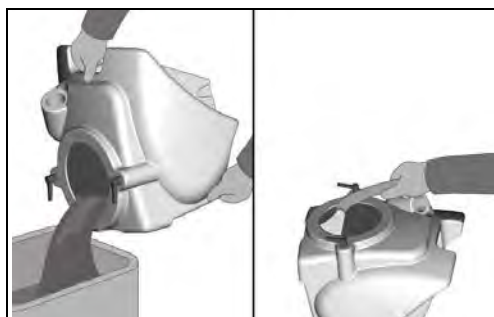
Pour vider et nettoyer le réservoir de récupération.

1. Appuyer sur l'interrupteur général (1) pour stopper la machine.
2. Enlever le couvercle du filtre d'aspiration (17) depuis avoir tourné les leviers (B) qui le bloquent.
3. Enlever le tuyau du suceur (A) de son logement.
4. Soulever et enlever le réservoir de récupération (16) en le empoignant par les

poignées appropriées obtenues une à l'arrière et l'autre à l'avant du réservoir.



5. Vider le réservoir de récupération dans les bacs prévus conformément aux lois en vigueur pour ce qui concerne l'écoulement des liquides.
6. Pourvoir au rinçage et au nettoyage du réservoir.
7. Remonter le tout.



### VIDANGE ET NETTOYAGE DU RESERVOIR DE LA SOLUTION



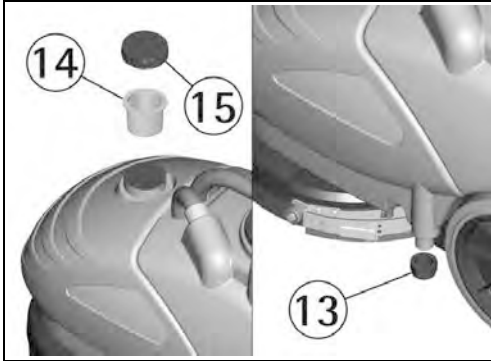
Pour vider la solution détergente restée dans le réservoir de la solution:

1. Amener la machine à l'endroit prévu pour la vidange de l'eau.
2. Appuyer sur l'interrupteur général (1) pour stopper la machine.
3. Dévisser le bouchon de remplissage (15) du réservoir de la solution.
4. Dévisser le bouchon de vidange (13) situé inférieurement au côté gauche de la machine.





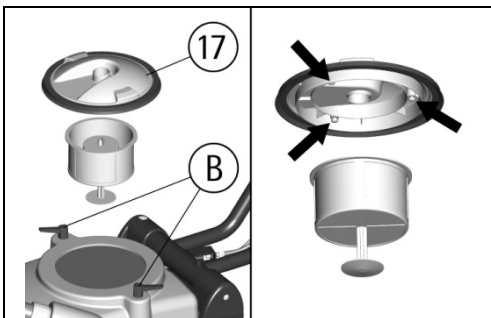
- Si nécessaire nettoyer avec un jet d'eau le filtre supérieur (14) de la solution détergente.



### NETTOYAGE DU FILTRE D'ASPIRATION



- Enlever le couvercle d'aspiration (17) depuis avoir tourné les leviers (B) qui le bloquent.
- Enlever le filtre avec le flotteur en faisant fléchir le bord du filtre pour le dégager des vis présentes sur le couvercle.
- Avec un jet d'eau nettoyer tout le groupe et particulièrement les parois et le fond du filtre.
- Faire toutes les opérations de lavage avec soin.
- Remonter le tout.



### POSITIONNEMENT VERTICAL DE LA MACHINE

La machine doit prendre un positionnement vertical renversée à l'arrière depuis avoir replié le guidon de la machine.

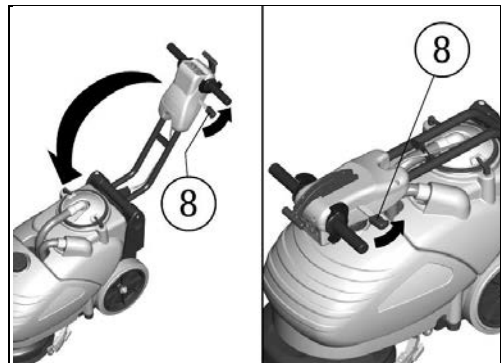
Cette position permet un encombrement réduit pour le parking de la machine et facilite les opérations de manutention.

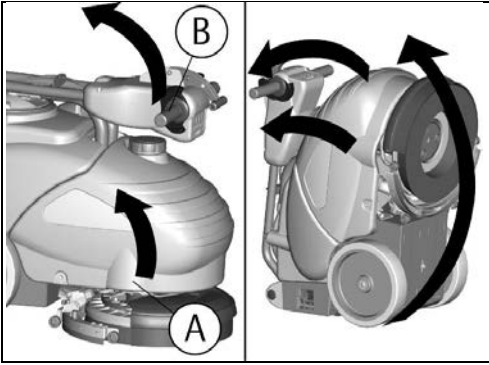
Pour tourner la machine il est nécessaire de:

- Appuyer sur l'interrupteur général (1) pour le stopper.
- Contrôler que les deux réservoirs soient vides et dans le cas pourvoir à leurs vidange (voir dans "VIDANGE ET NETTOYAGE DU RESERVOIR DE RECUPERATION" et "VIDANGE ET NETTOYAGE DU RESERVOIR DE LA SOLUTION").
- Agir sur le levier de déblocage (8) présent près des poignées du guidon.
- Tourner le guidon en le repliant vers les réservoirs en maintenant pressé le levier de déblocage (8).
- Relâcher le levier de déblocage (8) pour obtenir le blocage du guidon.
- Se positionner sur le côté droit de la machine.
- En enveloppant la machine avec les deux mains dans le point (A) du bord du réservoir et (B) des poignées du guidon comme indiquée dans la figure.
- Soulever la partie avant de la machine en la faisant tourner sur les roues arrière et la portant dans la position verticale comme dans la figure.



La position verticale est indiquée quand on prévoit de ne pas utiliser la machine pour une durée de plus de 2/3 jours, pour éviter que le poids de la machine puisse avec le temps endommager la brosse en compromettant ensuite le correct fonctionnement de la machine.

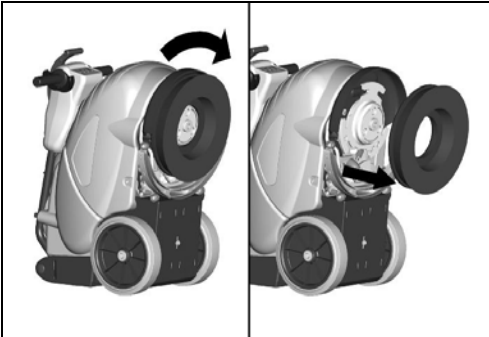




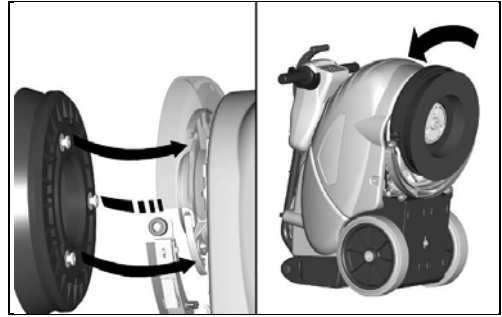
### DEMONTAGE/MONTAGE DE LA BROSSE



1. Renverser la machine à l'arrière (voir dans "POSITIONNEMENT VERTICAL DE LA MACHINE") en faisant attention de se souvenir de stopper l'interrupteur général et de vider les réservoirs.
2. Avec la machine dans cette position tourner la brosse dans le sens des aiguilles d'une montre, comme indiqué dans la figure, afin qu'elle sorte du siège du plateau porte-brosse.



3. Pour remettre la brosse, enclencher les boutons présents dans leurs sièges du plateau porte-brosse et tourner dans le sens inverse aux aiguilles d'une montre pour obtenir le blocage.



### NETTOYAGE DE LA BROSSE



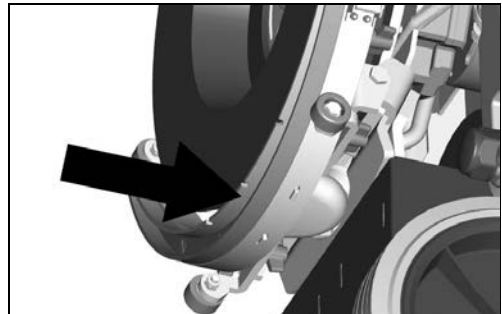
Démonter la brosse et la nettoyer avec un jet d'eau (pour le démontage de la brosse voir ensuite "DEMONTAGE/MONTAGE DE LA BROSSE").

### NETTOYAGE DU SUCEUR



Maintenir le suceur propre est garantie d'un séchage meilleur.

1. Renverser la machine à l'arrière (voir dans "POSITIONNEMENT VERTICAL DE LA MACHINE") en faisant attention de se souvenir de stopper l'interrupteur général et de vider les réservoirs.
2. Avec la machine dans cette position nettoyer soigneusement l'intérieur de l'embayage sur le suceur en éliminant éventuels déchets de salissure et nettoyer soigneusement les bavettes du suceur.



## ENTRETIEN ORDINAIRE

S'assurer qu'avant n'importe quelle intervention, le câble d'alimentation soit débranché:

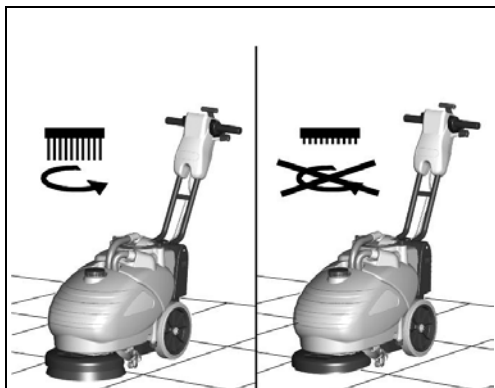
- version standard AGM déconnecter les connecteurs des batteries.
- version Lithium déconnecter le connecteur du pontage.

## DISPOSITIF DE CONTROLE USURE BROSE (OPTIONNEL)

Un dispositif de sûreté arrête le moteur de la brosse quand elle est arrivée au niveau d'usure trop élevé, brins d'environ 10mm, tel de ne pas garantir un bon résultat de nettoyage et pour la préservation du sol.

Une déformation très forte de la brosse détermine l'intervention du dispositif.

En effet, la position verticale est indiquée quand on prévoit de ne pas utiliser la machine pour une durée de plus de 2/3 jours, pour éviter que le poids de la machine puisse avec le temps endommager la brosse en compromettant ensuite le correct fonctionnement de la machine. Pour rétablir la fonctionnalité du travail de la machine, il est nécessaire de remplacer la brosse (voir dans "DEMONTAGE/MONTAGE DE LA BROSE").



## REPLACEMENT DE LA BROSE

La brosse va remplacée quand le dispositif de contrôle usure brosse intervient. On peut en outre essayer types différents des brosses, en fonction du type du sol qu'on doit laver et les conditions de salissure qu'on trouve.

Démonter la brosse usée et la remplacée avec une nouvelle (voir dans "DEMONTAGE/MONTAGE DE LA BROSE").

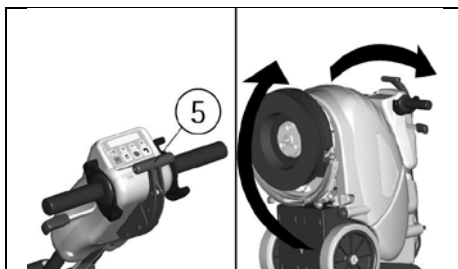
## REPLACEMENT DE LA BAVETTE ARRIERE DU SUCEUR



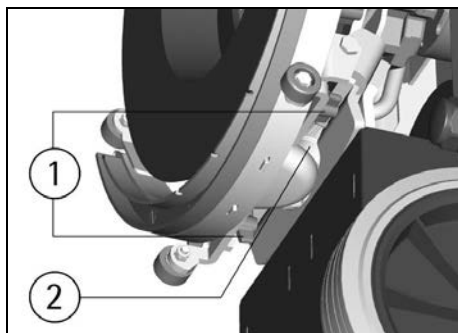
Contrôler l'état d'usure de la bavette du suceur et éventuellement la tourner ou la remplacer.

Pour le remplacement il est nécessaire de:

1. Baisser le suceur en tournant vers le bas le levier (5) situé au centre du guidon.
2. Renverser la machine à l'arrière (voir dans "POSITIONNEMENT VERTICAL DE LA MACHINE") en faisant attention de se souvenir de stopper l'interrupteur général et de vider les réservoirs.

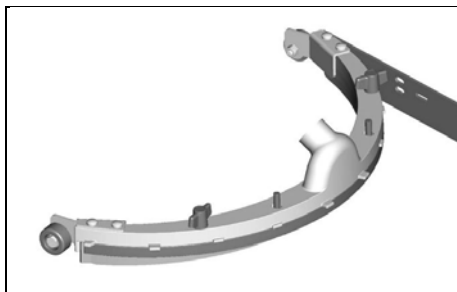
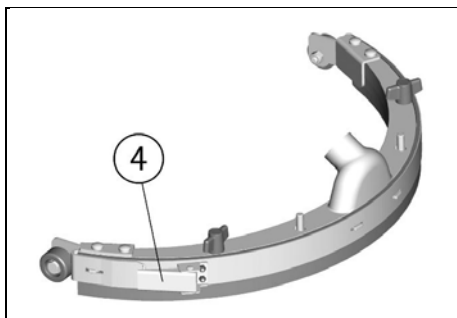


3. Avec la machine dans cette position agir sur les écrous papillon (1) en les dévissant complètement pour libérer le suceur.
4. Enlever le manchon (2) du tuyau suceur et enlever le suceur.



5. Décrocher la fermeture (4) de la lame presse-bavette et enlever la bavette pour la tourner ou la remplacer.
6. Contrôler que le manchon et le tuyau du suceur ne soient pas obstrués et éventuellement enlever la salissure.

Pour remettre le suceur, répéter au contraire les opérations susdites.



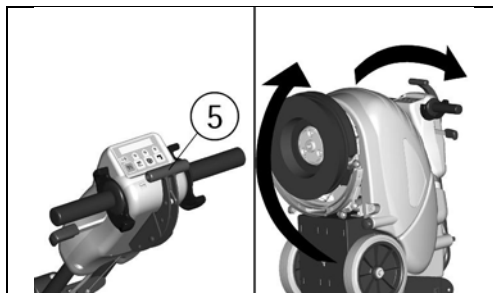
## REPLACEMENT DE LA BAVETTE AVANT DU SUCEUR



Contrôler l'état d'usure de la bavette avant du suceur et éventuellement la remplacer.

Pour le remplacement il est nécessaire de:

1. Baisser le suceur en tournant vers le bas le levier (5) situé au centre du guidon.
2. Renverser la machine à l'arrière (voir dans "POSITIONNEMENT VERTICAL DE LA MACHINE") en faisant attention de se souvenir de stopper l'interrupteur général et de vider les réservoirs.



3. Avec la machine dans cette position procéder à démonter le suceur et ensuite la bavette arrière du suceur (voir dans "REPLACEMENT DE LA BAVETTE ARRIERE DU SUCEUR").
4. Enlever les écrous papillon (6) situés sur la partie supérieure du corps du suceur en séparant ensuite les deux parties métalliques qui le composent pour enlever la bavette avant.
5. Nettoyer avec un jet d'eau tous les composants.

Pour remettre le suceur, répéter au contraire les opérations susdites.

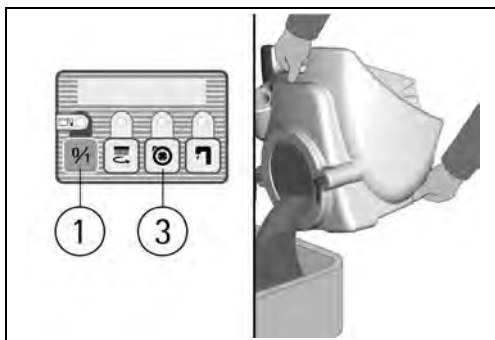


## CONTROLE DE FONCTIONNEMENT

### LE MOTEUR D'ASPIRATION NE FONCTIONNE PAS

1. Contrôler l'état de charge des batteries, qu'on peut voir en actionnant d'abord l'interrupteur général (1) (voir dans "RECHARGE DES BATTERIES").
2. Vérifier que l'interrupteur (3) du moteur d'aspiration soit allumé en vérifiant que le témoin correspondant soit allumé.
3. Contrôler le niveau dans le réservoir de récupération (voir dans "DISPOSITIF TROP PLEIN") et si nécessaire, vider le réservoir.

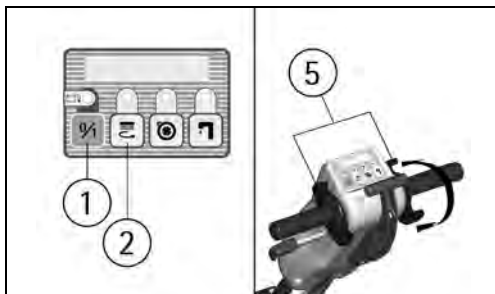
Si le problème persiste, contacter le service d'assistance technique autorisé.



### LE MOTEUR DE LA BROSSE NE FONCTIONNE PAS

1. Contrôler l'état de charge des batteries, qu'on peut voir en actionnant d'abord l'interrupteur général (1) (voir dans "RECHARGE DES BATTERIES").
2. Vérifier que l'interrupteur (2) du moteur de la brosse soit allumé en vérifiant que le témoin correspondant soit allumé.
3. Actionner les leviers présence homme (5).
4. Contrôler que le dispositif de sûreté soulèvement brosse ne soit pas intervenue (voir dans "DISPOSITIF DE SURETE SOULEVEMENT BROSSE").
5. Contrôler que le contrôle d'usure de la brosse ne soit pas intervenu (voir dans "DISPOSITIF DE CONTRÔLE USURE BROSSE").

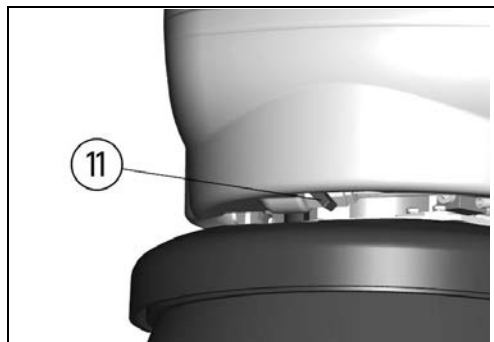
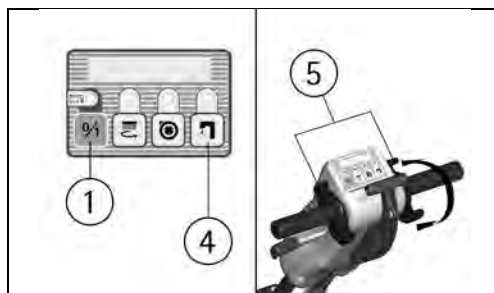
Si le problème persiste, contacter le service d'assistance technique autorisé.



### L'EAU SUR LA BROSSE N'EST PAS SUFFISANTE

1. Vérifier d'avoir activé l'interrupteur de l'électrovanne (4) en vérifiant que le témoin correspondant soit allumé.

2. Contrôler le niveau de l'eau dans le réservoir de la solution (voir dans "RESERVOIR DE LA SOLUTION DETERGENTE").
3. Vérifier que le réglage du débit de la solution détergente (11) placé antérieurement sous le réservoir de la solution soit suffisamment ouvert.
4. Actionner les leviers présence homme (5).  
Si le problème persiste, contacter le service d'assistance technique autorisé.



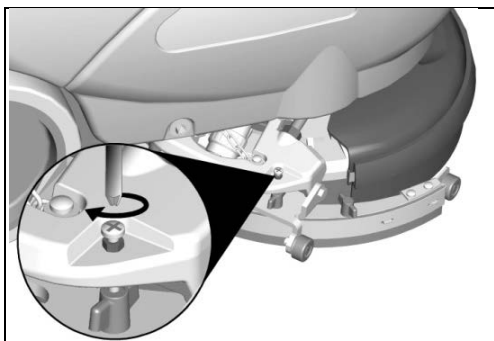
### LA MACHINE NE NETTOIE PAS BIEN

1. Les brosses n'ont pas les brins de la dimension appropriée: utiliser seulement des brosses originales. Pour des suggestions, contacter le service d'assistance technique autorisé.
2. La solution détergente est insuffisante: ouvrir en plus le réglage de débit de la solution détergente (11).
3. Contrôler que le détergent soit dans le pourcentage conseillé.

Consulter le service d'assistance technique autorisé pour tout conseil.

### LE SUCEUR NE SECHE PAS PARFAITEMENT

1. Contrôler que les bavettes du suceur soient propres.
2. Contrôler que le manchon du tuyau d'aspiration soit enclenché correctement dans le propre logement sur le réservoir de récupération.
3. Intervenir sur le filtre d'aspiration en le nettoyant.
4. Remplacer les bavettes si usées.
5. Contrôler que l'interrupteur du moteur d'aspiration soit allumé.
6. Contrôler le niveau dans le réservoir de récupération (voir dans "DISPOSITIF TROP PLEIN") et si nécessaire, vider le réservoir.
7. Si le sol reste mouillé dans la partie centrale du séchage, il est nécessaire de charger le plus dans la partie arrière du suceur, en vissant de quelques tours la vis, comme indiquée dans la figure.



### PRODUCTION EXCESSIVE DE MOUSSE

Contrôler qu'on a utilisé du détergent à mousse modérée. Eventuellement, ajouter une quantité minimale de liquide antimousse dans le réservoir de récupération.

Il est bon de rappeler qu'en cas d'un sol peu sale, une quantité plus importante de mousse se formera. Dans ce cas réduire le pourcentage de la solution détergente.

### LED (2), (3) ET (4) QUI DEVIENT ROUGE

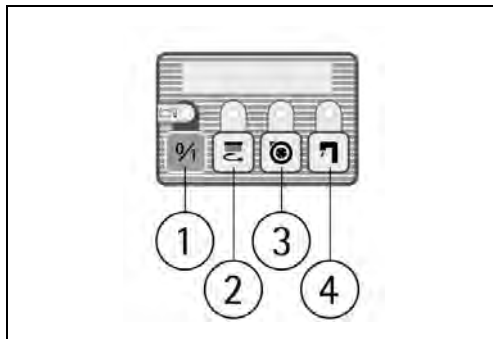
Si la machine est dans le sens de la marche, avec l'interrupteur général (1) allumé et un des trois led (2), (3) ou (4) change couleur, de vert à rouge, signifie qu'il y a une protection ampérométrique, par exemple:

- LED (2) ROUGE: le moteur de la brosse a un effort trop grand.
- LED (3) ROUGE: le moteur d'aspiration aspire de l'eau et donc se force trop.

- LED (4) ROUGE: la bobine de l'électrovanne peut être court-circuitée.

Pour rétablir, arrêter l'interrupteur général (1), attendre quelque minute et depuis l'appuyer.

Si le problème persiste, contacter le service d'assistance technique autorisé.





ENTRETIEN PROGRAMME		
INTERVENTION	JOURNALIERE	ORDINAIRE/MENSUELLEMENT
NETTOYAGE DU RESERVOIR DE RECUPERATION	•	
NETTOYAGE DU FILTRE D'ASPIRATION	•	
NETTOYAGE DE LA BROUSSE	•	
DEMONTAGE DE LA BROUSSE	•	
NETTOYAGE DU SUCEUR	•	
REMPLACEMENT DE LA BAVETTE AVANT DU SUCEUR		• si nécessaire
REMPLACEMENT DE LA BAVETTE ARRIERE DU SUCEUR		• si nécessaire
NETTOYAGE DU TUYAU SUCEUR		•
NETTOYAGE DU RESERVOIR DE LA SOLUTION		•

**ADIATEK srl**

**Siège Social:**

Via Monte Pastello, 14

I-37057 San Giovanni Lupatoto (VR)

Tel. +39 045 877 9086

Fax. +39 045 877 9195

**Logistique et Production:**

Via Saturno, 25

I-37059 S. Maria di Zevio (VR)

Tel. +39 045 606 6289

Fax. +39 045 605 0903



[www.adiatek.com](http://www.adiatek.com) - [info@adiatek.com](mailto:info@adiatek.com)

