

**baby
baby plus Li**

06 2020

IT

**Guida all'utilizzo e manutenzione
(Istruzioni originali)**



Attenzione! Leggere le istruzioni prima dell'uso.

DESCRIZIONE TECNICA	U/M	baby	baby plus Li
Larghezza di lavoro	mm	345	345
Larghezza tergilavaggio	Mm	410	410
Tensione batterie	V	24	24
Capacità batterie	Ah ₅	28	40
Potenza installata	W	410	410
Motore spazzole	W	200	200
Motore aspiratore	W	200	200
Capacità di lavoro (max)	m ² /h	1240	1240
Diametro spazzola	mm	345	345
N° giri spazzola	giri/min	170	170
Pressione sulla spazzola	kg	25	25
Depressione motore aspirazione	Mbar	90	90
Tipo di avanzamento		semi. aut.	semi. aut.
Pendenza superabile (max)	%	2	2
Capacità serbatoio soluzione	L	15	15
Capacità serbatoio recupero	L	16	16
Lunghezza macchina (min)	mm	757	757
Altezza macchina	mm	550	550
Larghezza macchina	mm	415	415
Peso macchina (a vuoto con batterie)	kg	65	53
Peso in ordine di marcia	kg	80	68
Peso batterie	kg	22	9
Tempo di ricarica max	h	10	2:30
Dimensione vano batterie (LxWxH) con appoggi	mm	270x215x190	--
Dimensione vano batterie (LxWxH) senza appoggi	mm	--	257x215x205
Livello di pressione acustica (in accordo all'annesso DD IEC/EN 60335-2-72) Lpa	dB (A)	66.8	66.8
Livello di vibrazione mano (in accordo all'annesso EE IEC/EN 60335-2-72)	m/s ²	1,48	1,48
Classe		I	I
Grado di protezione	IP	23	23
Caricabatterie: tensione di rete	V ~	100-240	100-240
Caricabatterie: frequenza di rete	Hz	50-60	50-60
Caricabatterie: classe		I	I

PREMESSA

Vi ringraziamo per aver scelto la nostra macchina. Questa macchina lavasciuga pavimenti è intesa ad **uso commerciale, per esempio hotel, scuole, ospedali, fabbriche, negozi, uffici ed attività di noleggio**. Viene utilizzata nella pulizia industriale e civile per qualsiasi tipo di pavimentazione. Durante il moto di avanzamento l'azione combinata della spazzola e della soluzione detergente rimuove lo sporco il quale viene raccolto dal gruppo aspirante posteriore, lasciando una superficie perfettamente asciutta.

La macchina deve essere utilizzata solo per tale scopo. Fornisce le migliori prestazioni se usata correttamente e mantenuta in piena efficienza. Vi preghiamo di leggere attentamente il presente libretto uso e manutenzione e tenerlo sempre a disposizione.

In caso di necessità, Vi preghiamo di contattare il nostro servizio di assistenza.

ATTENZIONE: Questa macchina è solo per uso interno.

ATTENZIONE: Questa macchina deve essere riposta solo in ambienti chiusi.

SOMMARIO

PREMESSA	3
NORME GENERALI DI SICUREZZA	5
Trasferimento	5
Immagazzinamento e dismissione	5
Uso corretto	5
Manutenzione	5
NORME GENERALI DELLE BATTERIE	6
LEGENDA CRUSCOTTO E COMANDI	7
LEGENDA MACCHINA	7
SIMBOLOGIA MACCHINA	8
SIMBOLOGIA MANUALE	8



PRIMA DELL'USO	9
Movimentazione della macchina imballata	9
Disimballo della macchina	9
Movimentazione del manubrio	9
Collegamento batterie	9
Smontaggio delle batterie (versione base con batterie AGM)	10
Smontaggio della batteria (versione con batteria Litio)	11
Ricarica delle batterie (versione base con batterie AGM)	11
Ricarica della batteria (versione plus con Litio)	12
Smaltimento delle batterie	13
Serbatoio di recupero	13
Serbatoio della soluzione detergente	13



PULIZIA DEI PAVIMENTI	14
Azionamento della macchina	14
Regolazione manubrio	14

Dispositivo troppopieno	14
Dispositivo di sicurezza sollevamento spazzola	15



ARRESTO DELLA MACCHINA AL TERMINE DELLA PULIZIA	16
MANUTENZIONE GIORNALIERA	16
Svuotamento e pulizia del serbatoio di recupero	16
Svuotamento e pulizia del serbatoio soluzione detergente	16
Pulizia del filtro aspirazione	17
Rimessaggio verticale della macchina	17
Smontaggio/montaggio spazzola	18
Pulizia della spazzola	18
Pulizia del tergipavimento	18
MANUTENZIONE ORDINARIA	18
Dispositivo di controllo usura spazzola (opzionale)	18
Sostituzione della spazzola	19
Sostituzione della gomma tergipavimento posteriore	19
Sostituzione della gomma tergipavimento anteriore	20
CONTROLLO DEL FUNZIONAMENTO	21
Il motore aspirazione non funziona	21
Il motore spazzola non funziona	21
L'acqua sulla spazzola non è sufficiente	21
La macchina non pulisce bene	22
Il tergipavimento non asciuga perfettamente	22
Produzione eccessiva di schiuma	22
Led (2), (3) e (4) diventano di colore rosso	22
MANUTENZIONE PROGRAMMATA	23



NORME GENERALI DI SICUREZZA

Le norme sotto indicate vanno seguite attentamente per evitare danni all'operatore e alla macchina.

- Leggere attentamente le etichette sulla macchina, non coprirle per nessuna ragione e sostituirle immediatamente in caso venissero danneggiate.
- **ATTENZIONE:** La macchina deve essere utilizzata esclusivamente da personale autorizzato.
- **ATTENZIONE:** Gli operatori devono essere adeguatamente istruiti sull'uso di queste macchine.
- **ATTENZIONE:** Non utilizzare l'apparecchio su superfici aventi un'inclinazione superiore a quella indicata in targa.
- **ATTENZIONE:** L'apparecchio non è destinato ad essere usato da persone, bambini compresi, le cui capacità fisiche, sensoriali o mentali siano ridotte, oppure in mancanza di esperienza o conoscenza.
- Durante il funzionamento della macchina fare attenzione alle altre persone ed in particolare ai bambini.
- I bambini devono essere sorvegliati per assicurarsi che non giochino con l'apparecchio.
- I bambini non possono effettuare la pulizia e manutenzione destinata ad essere compiuta dall'utilizzatore.

TRASFERIMENTO

- Non urtare scaffalature o impalcature dove esista il pericolo di caduta di oggetti.
- Non percorrere le scale.

IMMAGAZZINAMENTO E DISMISSIONE

- Temperatura di magazzino: tra 0°C e +55°C (32°F e 131°F).
- Temperatura ottimale di lavoro: tra 0°C e +40°C (32°F e 104°F).
- L'umidità non deve superare il 95%.
- Provvedere allo smaltimento dei materiali di consumo attenendosi scrupolosamente alle norme di legge vigenti.

Quando la Vostra macchina dovrà cessare l'attività, provvedere allo smaltimento appropriato dei materiali in essa contenuti specialmente oli, batterie e componenti elettronici, e tenendo conto che la macchina stessa è stata costruita, per quanto possibile, con l'impiego di materiali riciclabili.



USO CORRETTO

- Non usare la macchina su superfici cosparse di liquidi o polveri infiammabili (ad esempio idrocarburi, ceneri o fuliggine).
- In caso di incendio usare estintori idonei. Non usare acqua.
- Non usare la macchina in atmosfera esplosiva.
- La macchina deve eseguire le operazioni di lavaggio ed asciugatura contemporaneamente. Operazioni diverse dovranno essere eseguite in zone vietate al passaggio di persone non addette e l'operatore dovrà indossare calzature adeguate.
- Segnalare le zone di pavimento umido con appositi cartelli segnalatori.
- Non mescolare detersivi di tipo diverso per evitare la produzione di gas nocivi.
- Evitare che la spazzola lavori con la macchina ferma per non provocare danni al pavimento.
- Non danneggiare il cavo di alimentazione con piegature, schiacciamenti o sollecitazioni.

MANUTENZIONE

- Quando si dovessero riscontrare anomalie nel funzionamento della macchina, accertarsi che non siano dipendenti dalla mancata manutenzione ordinaria. In caso contrario richiedere l'intervento del centro assistenza autorizzato.
- Per ogni intervento di pulizia e/o manutenzione togliere l'alimentazione elettrica del caricabatterie e staccare la batteria.
- In caso di sostituzione di pezzi, richiedere i ricambi ORIGINALI ad un Concessionario e/o Rivenditore Autorizzato.
- Impiegare solamente spazzole ORIGINALI.
- Non togliere le protezioni che richiedano l'uso di utensili per essere rimosse.
- Non lavare la macchina con getti d'acqua diretti o in pressione, o con sostanze corrosive.
- Ogni 200 ore far controllare la macchina da un centro di assistenza autorizzato.
- Prima di utilizzare la macchina, verificare che tutti gli sportelli e le coperture siano posizionati come indicato nel presente manuale uso e manutenzione.
- Ripristinare tutti i collegamenti elettrici dopo qualsiasi intervento di manutenzione.

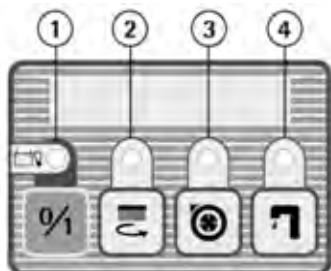
NORME GENERALI DELLE BATTERIE



- Ad ogni intervento sulle batterie indossare guanti resistenti agli acidi ed occhiali.
 - Non fumare e non usare fiamme libere in prossimità delle batterie.
 - Verificare la disponibilità di un estintore idoneo nelle vicinanze.
 - Non appoggiare utensili metallici sulle batterie perché si può provocare un corto-circuito!
- È obbligatorio consegnare le batterie esauste, che sono classificate come rifiuto pericoloso, ad un ente autorizzato a norma di legge allo smaltimento.

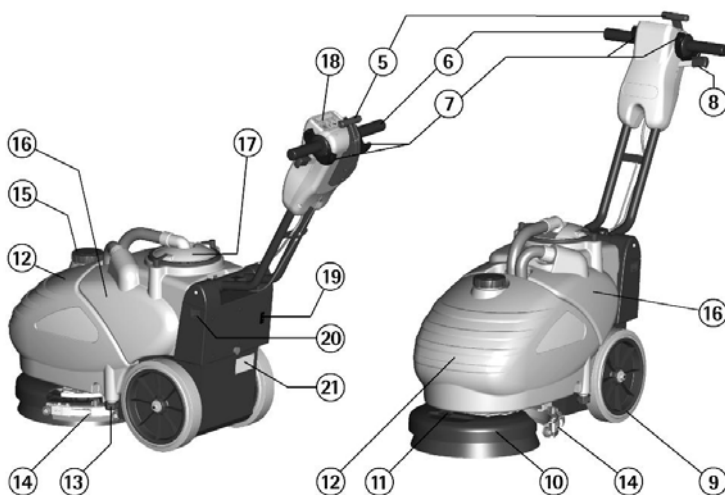
LEGENDA CRUSCOTTO E COMANDI

- | | |
|--|-------------------------------------|
| 1. INTERRUTTORE GENERALE E RELATIVA SPIA | |
| 2. INTERRUTTORE MOTORE SPAZZOLA E RELATIVA SPIA | 5. LEVA SOLLEVAMENTO TERGIPAVIMENTO |
| 3. INTERRUTTORE MOTORE ASPIRAZIONE E RELATIVA SPIA | 6. IMPUGNATURA |
| 4. INTERRUTTORE ELETTROVALVOLA E RELATIVA SPIA | 7. LEVE PRESENZA UOMO |
| | 8. LEVA SBLOCCO MANUBRIO |



LEGENDA MACCHINA

- | | |
|---|--|
| 9. RUOTE | 16. SERBATOIO RECUPERO |
| 10. GRUPPO BASAMENTO SPAZZOLA | 17. COPERCHIO ASPIRAZIONE |
| 11. REGOLATORE DI FLUSSO DELLA SOLUZIONE DETERGENTE | 18. CRUSCOTTO |
| 12. SERBATOIO SOLUZIONE DETERGENTE | 19. LED SEGNAZIONE LIVELLO CARICA DELLE BATTERIE (AGM) |
| 13. TAPPO SCARICO SOLUZIONE DETERGENTE | 20. PRESA PER ALIMENTAZIONE ELETTRICA CARICABATTERIE |
| 14. GRUPPO TERGIPAVIMENTO | 21. TARGA MATRICOLA |
| 15. TAPPO CARICO SOLUZIONE DETERGENTE | |



SIMBOLOGIA MACCHINA



Simbolo 0/1 che indica l'interruttore generale e la relativa spia.



Simbolo che indica l'interruttore apertura acqua e la spia di segnalazione acqua aperta.



Simbolo che indica la spia di segnalazione avviamento rotazione spazzola.



Simbolo che indica l'interruttore e la spia del motore aspirazione.



Simbolo indicatore del livello di carica delle batterie.



Simbolo che indica la posizione del tappo di scarico del serbatoio soluzione.



Simbolo che indica di svuotare i serbatoi prima di ruotare la macchina.



Simbolo che indica la temperatura massima della soluzione detergente. E' situato vicino alla bocca di carico del serbatoio soluzione.



Simbolo che indica il regolatore di flusso della soluzione detergente.



Simbolo del bidone barrato. Indica che alla fine della propria vita utile la macchina dovrà essere smaltita in conformità alla legislazione vigente.

SIMBOLOGIA MANUALE



Simbolo del libro aperto. Indica all'operatore di leggere il manuale prima dell'uso della macchina.



Simbolo del libro aperto. Per il buon funzionamento del caricabatterie incorporato, fare riferimento al manuale d'uso del costruttore.



Simbolo di avvertimento. Leggere attentamente le sezioni precedute da questo simbolo, per la sicurezza dell'operatore e della macchina.



Simbolo di obbligo di sconnettere l'impianto dalle batterie agendo sul connettore prima di un'operazione sulla macchina.



Simbolo di obbligo che impone di indossare occhiali di protezione.



Simbolo di obbligo che impone di indossare guanti di protezione.



Simbolo che precede un'informazione sul corretto utilizzo della macchina.



Simbolo che sta ad indicare operazioni da compiere solo da personale qualificato.

PRIMA DELL'USO

MOVIMENTAZIONE DELLA MACCHINA IMBALLATA

La macchina viene fornita imballata. La massa complessiva per agm è di 75 kg (max). La massa complessiva per Li è di 63 kg (max). Le dimensioni dell'imballo sono:

senza pallet:

Base: 80 cm x 43 cm **Altezza:** 65 cm

con pallet:

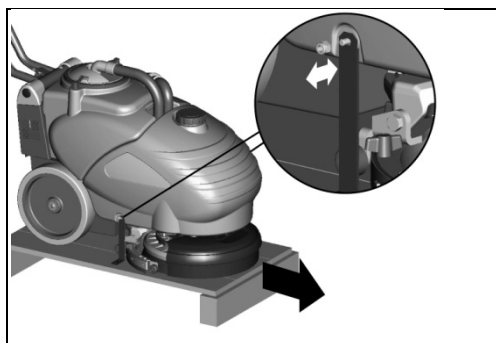
Base: 80 cm x 43 cm **Altezza:** 75 cm



Non sovrapporre più di due imballi.

DISIMBALLO DELLA MACCHINA

1. Rimuovere l'imballo esterno.
2. Svitare i due dadi che fissano le due staffe alla macchina.
3. Svitare le viti che fissano le staffe alla pedana e rimuovere le staffe.
4. Riavvitare nella medesima posizione i due dadi sulla macchina in quanto necessari per bloccare il serbatoio.
5. Portare il manubrio in posizione di lavoro (vedere in "MOVIMENTAZIONE MANUBRIO") per far scendere la macchina dalla pedana, spingendola in avanti sulle ruote in posizione un po' inclinata posteriormente per evitare urti violenti alle parti meccaniche.
6. Conservare la pedana per eventuali necessità di trasporto.



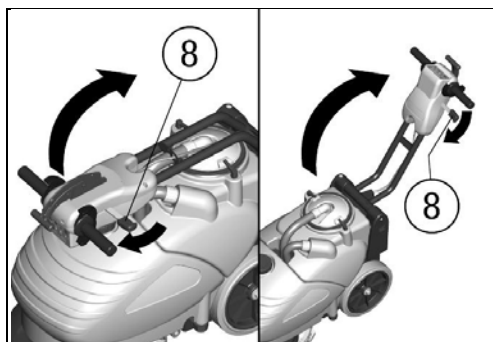
MOVIMENTAZIONE DEL MANUBRIO

Il manubrio nell'imballo si trova in posizione chiusa sulla macchina.

Per ruotare il manubrio in una delle varie posizioni di lavoro e poter quindi movimentare la macchina:

1. Agire sulla leva di sblocco (8) presente vicino all'impugnatura del manubrio.
2. Ruotare il manubrio nella posizione di lavoro mantenendo premuta la leva di sblocco (8).
3. Rilasciare la leva di sblocco (8) per ottenere il bloccaggio del manubrio.

Agire allo stesso modo per un'ulteriore regolazione dell'altezza del manubrio al fine di trovare la posizione di lavoro più confortevole.



Per evitare di sollecitare eccessivamente il manubrio è consigliato scaricare il serbatoio soluzione (vedere in "SVUOTAMENTO E PULIZIA DEL SERBATOIO SOLUZIONE DETERGENTE") se si dovessero percorrere tratti di pavimentazione molto sconnessi (es. asfalto o pavè).

COLLEGAMENTO BATTERIE

La macchina normalmente viene fornita con due batterie già collegate in serie per la versione AGM, oppure una batteria al Litio, alloggiata nell'apposito vano previsto sotto il serbatoio di recupero.

Nel caso vi fosse necessità di sostituire le batterie rivolgersi ad un centro di assistenza autorizzato. La sostituzione deve essere fatta esclusivamente con batterie le cui prestazioni siano identiche a quelle già installate, che sono:

versione standard:

No. 2 batterie AGM 12V 28Ah₅.

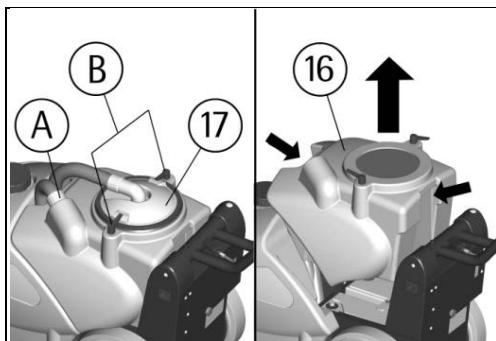
versione Litio:

No. 1 batteria Litio 24V 40Ah₅.

Per accedere al vano batterie è necessario:

1. Togliere il tubo del tergipavimento dalla sede (A).

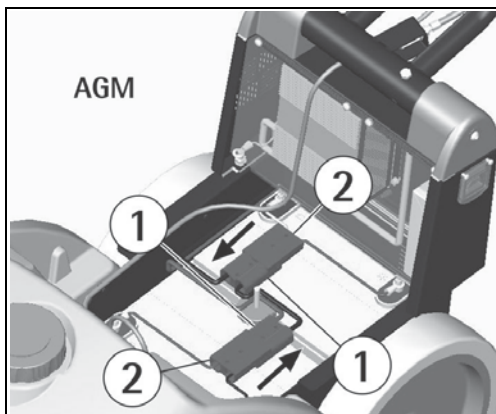
- Togliere il coperchio filtro aspirazione (17) dopo aver ruotato le levette (B) che lo bloccano.
- Sollevare e togliere il serbatoio di recupero (16) impugnandolo dalle apposite maniglie ricavate una posteriormente e l'altra anteriormente al serbatoio.



Collegamento batterie AGM:

Collegare entrambi i connettori batterie (1) ai connettori macchina (2).

Nel caso sia previsto un fermo prolungato della macchina staccare i connettori batterie (1).



Collegamento batteria Lito:

Collegare il connettore batteria (1) al connettore macchina.

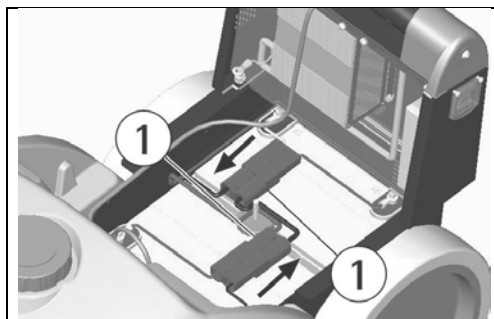
Nel caso sia previsto un fermo prolungato della macchina staccare il connettore batteria (1).



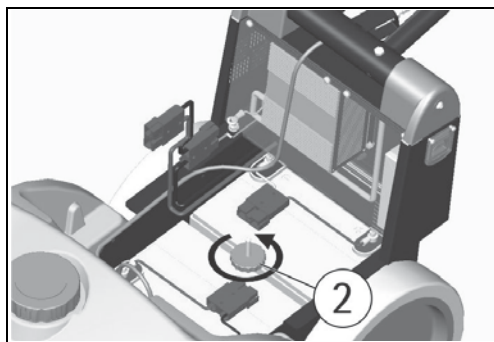
SMONTAGGIO DELLE BATTERIE (VERSIONE BASE CON BATTERIE AGM)

Per smontare le batterie dalla macchina è necessario attenersi al seguente procedimento:

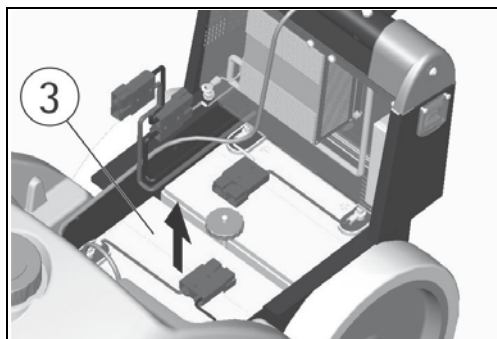
- Staccare i connettori (1) per sganciare le batterie dall'impianto elettrico della macchina.



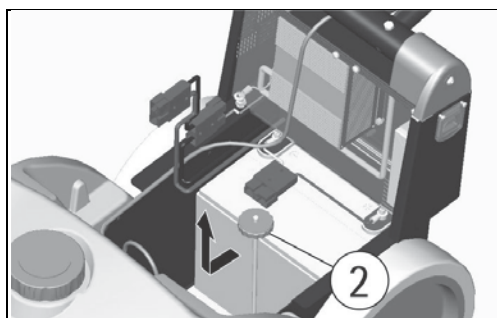
- Svitare il fermo batterie (2).



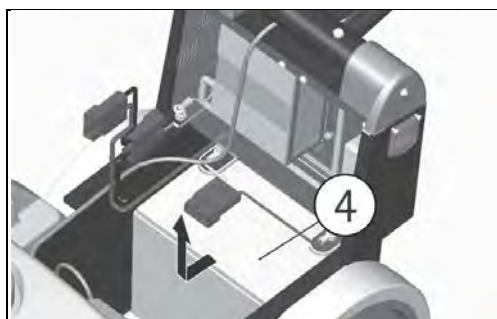
- Estrarre la prima batteria (3).



4. Sganciare il fermo batterie (2) facendolo scorrere lungo l'asola fino ad estrarlo.



5. Togliere l'altra batteria (4) facendola scorrere in avanti nel vano batterie per poi estrarla.

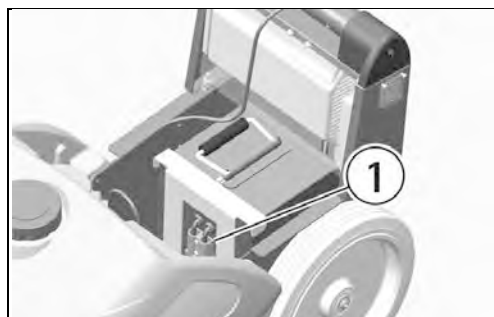


Per rimontare, eseguire il procedimento appena elencato al contrario.

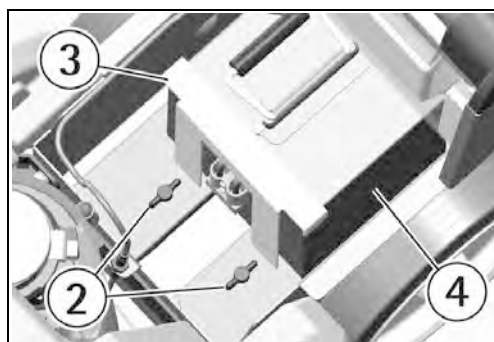
SMONTAGGIO DELLA BATTERIA (VERSIONE CON BATTERIA LITIO)

Per smontare la batteria dalla macchina è necessario attenersi al seguente procedimento:

1. Scollegare il connettore batteria (1).



2. Svitare i galletti (2), sfilare la staffa (3) ed estrarre la batteria (4).



Per rimontare, eseguire il procedimento appena elencato al contrario.

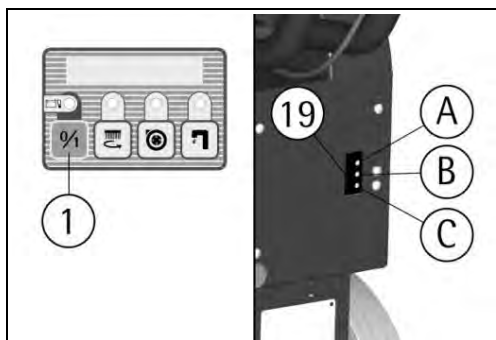
RICARICA DELLE BATTERIE (VERSIONE BASE CON BATTERIE AGM)

Con l'interruttore generale (1) acceso, nella parte posteriore della macchina viene visualizzato il livello di carica delle batterie (19).

A: led verde acceso = batterie cariche.

B: led arancione acceso = batterie quasi scariche.

C: led rosso acceso = scarica completa delle batterie con conseguente spegnimento automatico di tutte le funzioni della macchina (provvedere all'immediata ricarica).



Durante le operazioni di ricarica si attiva un dispositivo che inibisce il funzionamento della macchina.

Portare la macchina su una superficie pianeggiante vicino ad una presa di rete monofase.

Spegnere l'interruttore generale (1).

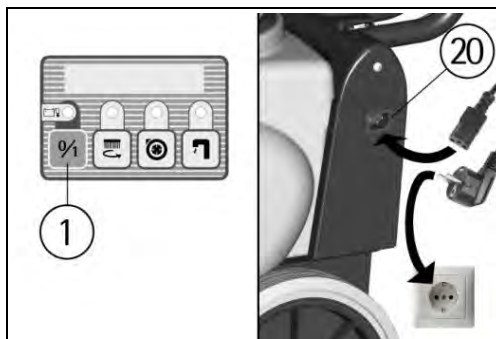
Collegare il cavo di alimentazione, fornito con la macchina, sia alla macchina (20) che alla presa di rete come indicato in figura.

Alla fine della fase di ricarica togliere il cavo di alimentazione.

La fase di ricarica è completa solo quando sul caricabatterie si accende il led verde (A).



Per non provocare danni permanenti alle batterie non lasciare mai le batterie completamente scariche, provvedendo alla ricarica dopo un utilizzo complessivo di 30 minuti. Inoltre, nel caso sia previsto un fermo per più di due settimane della macchina, staccare i connettori batterie (vedere in "COLLEGAMENTO BATTERIE").



RICARICA DELLA BATTERIA (VERSIONE PLUS CON LITIO)

Vi è una fase in cui inizia a lampeggiare il led verde di spia dell'interruttore generale (1). Questa condizione è il momento più favorevole per effettuare la ricarica della batteria. Quando il led diventa rosso significa che si è raggiunta la scarica completa della batteria con conseguente spegnimento automatico di tutte le funzioni della macchina.

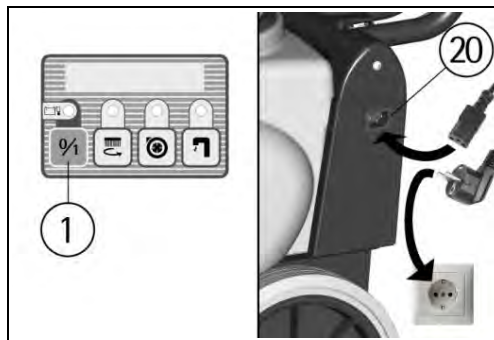
Questo tipo di allestimento offre la possibilità di continuare a lavorare anche con la batteria scarica collegando la macchina alla rete elettrica con il cavo di alimentazione.

Il caricabatterie fornisce alla macchina una corrente elettrica maggiore di quella richiesta per il funzionamento della macchina.

La corrente residua non utilizzata dalla macchina provvede ad una ricarica lenta della batteria. Per una ricarica rapida è invece necessario sospendere il lavoro.

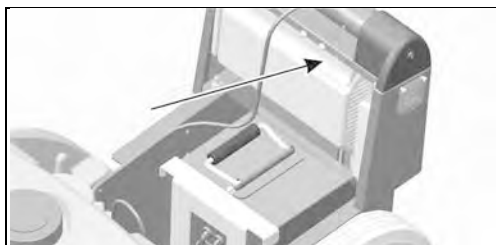
Collegare il cavo di alimentazione, fornito con la macchina, sia alla macchina (20) che alla presa di rete come indicato in figura.

Inserire la spina in una presa di rete monofase.



La fase di ricarica è completa solo quando sul caricabatterie si accende il led verde (A).

Il led del caricabatterie sono facilmente visibili da un'apposita fessura presente sotto la protezione trasparente, togliendo il serbatoio recupero ed accedendo al vano batterie (vedere in "COLLEGAMENTO BATTERIE").



Non caricare mai le batterie con un caricabatterie non adatto. Seguire scrupolosamente le istruzioni fornite dal fabbricante delle batterie e del caricabatterie.



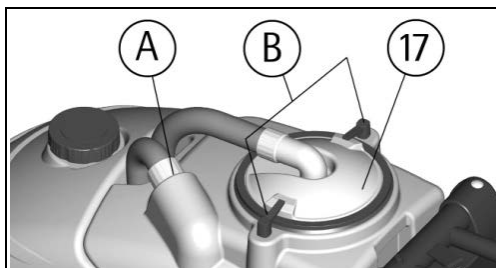
Per non provocare danni permanenti alle batterie non lasciare mai le batterie completamente scariche, provvedendo subito alla immediata ricarica. In caso sia previsto un fermo per più di due settimane della macchina togliere il connettore batterie (vedere in "COLLEGAMENTO BATTERIE").

SMALTIMENTO DELLE BATTERIE

E' obbligatorio consegnare le batterie esauste, che sono classificate come rifiuto pericoloso, ad un ente autorizzato a norma di legge allo smaltimento.

SERBATOIO DI RECUPERO

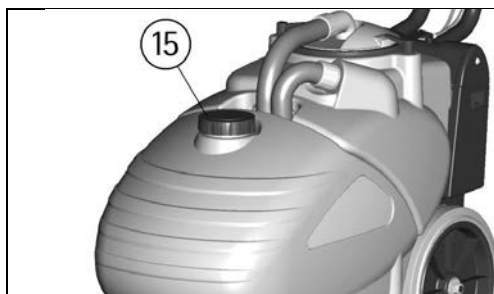
Controllare che il coperchio filtro aspirazione (17) sia correttamente bloccato, dopo aver ruotato le levette (B). Verificare inoltre che il tubo tergilavaggio sia correttamente inserito nella sede (A).



SERBATOIO DELLA SOLUZIONE DETERGENTE

La capacità del serbatoio soluzione è indicata nella scheda tecnica.

Aprire il tappo a vite (15) che si trova superiormente e riempire il serbatoio soluzione con acqua pulita, ad una temperatura non superiore a 50°C. Aggiungere il detersivo liquido nella concentrazione e con le modalità previste dal fabbricante. Per evitare la formazione di un'eccessiva quantità di schiuma, che potrebbe creare problemi al motore di aspirazione, usare la minima percentuale di detersivo. Avvitare il tappo del serbatoio soluzione.



Usare sempre detersivo a schiuma frenata. Per evitare con sicurezza la produzione di schiuma, prima di iniziare il lavoro introdurre nel serbatoio di recupero una minima quantità di liquido antischiuma.

Non utilizzare acidi allo stato puro e usare solo prodotti professionali adatti alla pulizia con macchine lavasciuga pavimenti.

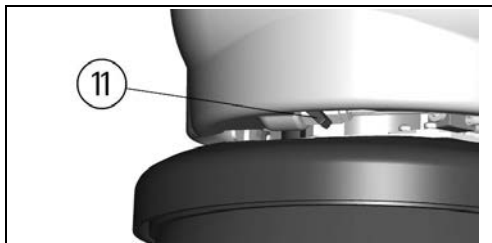
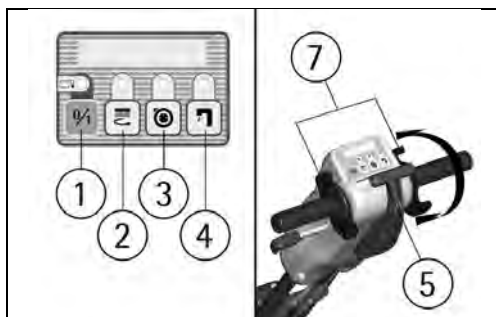
PULIZIA DEI PAVIMENTI

AZIONAMENTO DELLA MACCHINA

I pulsanti sul cruscotto sono dotati di una spia verde superiore che segnala l'attivazione del comando.

1. Accendere la macchina premendo l'interruttore generale (1).
2. Controllare lo stato di carica delle batterie (vedere in "RICARICA BATTERIE").
3. Abbassare il tergipavimento ruotando verso il basso il maniglione (5) posto al centro del manubrio.
4. Premere l'interruttore del motore spazzola (2).
5. Premere l'interruttore del motore aspirazione (3).
6. Premere l'interruttore dell'elettrovalvola (4).
7. La macchina è equipaggiata di elettrovalvola per cui il flusso di soluzione detergente verrà azionato automaticamente agendo sulla presenza uomo (7). Rilasciando la presenza uomo il flusso si fermerà automaticamente.
8. Agendo sulle leve presenza uomo (7) la spazzola inizierà a ruotare. Il flusso di soluzione detergente comincerà a defluire e il tergipavimento comincerà ad aspirare.
9. Durante i primi metri controllare che il flusso di soluzione detergente sia adeguato. Il regolatore di flusso della soluzione detergente è già tarato in fabbrica per soddisfare la pulizia della maggior parte dei pavimenti. Se fosse necessario modificare la quantità di soluzione detergente sul pavimento, agire sulla leva del regolatore di flusso (11).

Nell'effettuare spostamenti anche brevi in retromarcia, assicurarsi che il tergipavimento sia sollevato.



REGOLAZIONE MANUBRIO

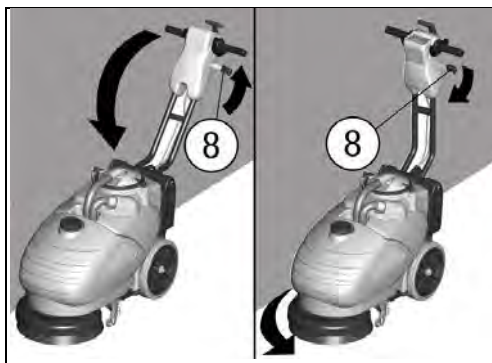
In prossimità di ostacoli o pareti è possibile facilitare la manovra della macchina regolando il manubrio con una posizione dell'impugnatura più verticale rispetto alla macchina.

Per ruotare il manubrio:

1. Agire sulla leva di sblocco (8) presente vicino all'impugnatura del manubrio.
2. Ruotare il manubrio nella nuova posizione di lavoro mantenendo premuta la leva di sblocco (8).
3. Rilasciare la leva di sblocco (8) per ottenere il bloccaggio del manubrio.

Una volta superato l'ostacolo e completata la manovra ripetere l'operazione per tornare alla posizione di lavoro precedente.

Questa operazione è possibile anche con la macchina in movimento mantenendo premuta contemporaneamente la leva di presenza uomo (7).



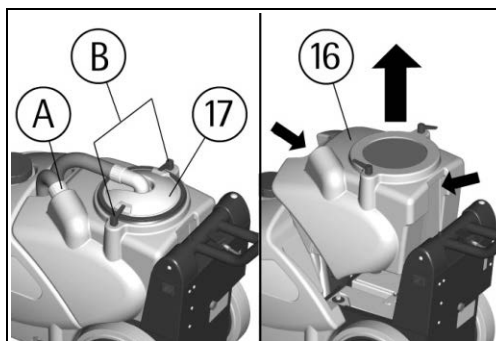
DISPOSITIVO TROPPOPIENO



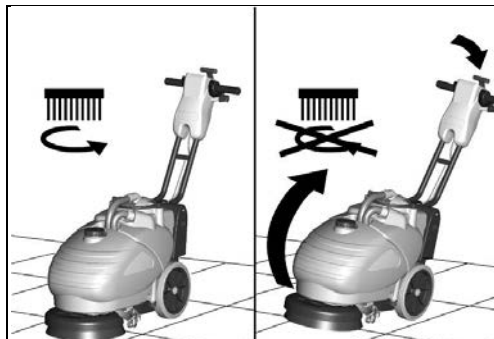
Al fine di evitare seri danni al motore aspirazione, la macchina è dotata di un galleggiante che interviene quando il serbatoio di

recupero è pieno provocando la chiusura del tubo di aspirazione e quindi dell'aspirazione. Quando questo accade, è necessario svuotare il serbatoio di recupero.

1. Spegnerne la macchina premendo l'interruttore generale.
2. Togliere il coperchio filtro aspirazione (17) dopo aver ruotato le levette (B) che lo bloccano.
3. Togliere il tubo del tergilavaggio dalla sede (A).
4. Sollevare e togliere il serbatoio di recupero (16) impugnandolo dalle apposite maniglie ricavate una posteriormente e l'altra anteriormente al serbatoio.
5. Svuotare il serbatoio di recupero, versando il liquido sporco nelle vasche previste, in ottemperanza alle norme vigenti per quanto riguarda lo smaltimento dei liquidi.
6. Rimontare il tutto.



normale posizione di lavoro su una superficie piana con la spazzola poggiata a terra ripristina immediatamente il normale funzionamento della stessa.



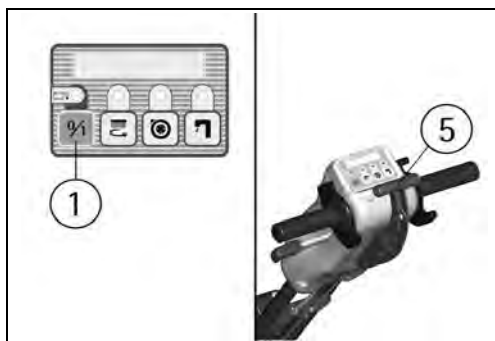
DISPOSITIVO DI SICUREZZA SOLLEVAMENTO SPAZZOLA

Un dispositivo di sicurezza arresta il motore della spazzola quando la macchina viene portata in posizione di rimessaggio verticale. Il ritorno alla

ARRESTO DELLA MACCHINA AL TERMINE DELLA PULIZIA

Prima di eseguire qualsiasi tipo di manutenzione:

1. Spegner l'interruttore generale (1).
2. Alzare il tergipavimento ruotando verso l'alto il maniglione (5) posto al centro del manubrio.
3. Portare la macchina fino al luogo previsto per lo scarico dell'acqua.



La macchina non è dotata di freno di stazionamento pertanto non abbandonarla su piani inclinati.

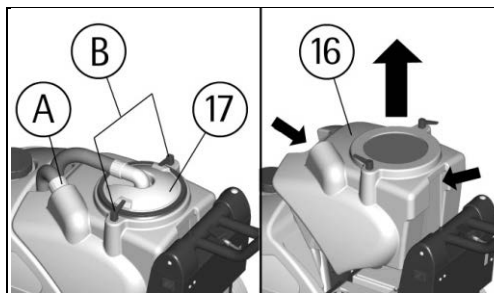
MANUTENZIONE GIORNALIERA

SVUOTAMENTO E PULIZIA DEL SERBATOIO DI RECUPERO

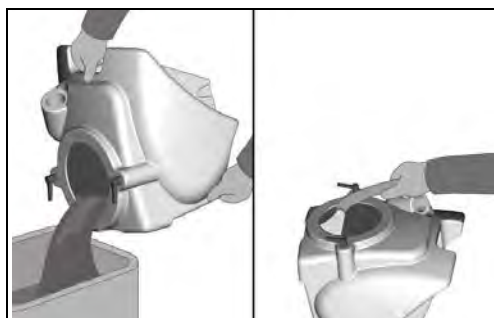


Per svuotare e pulire il serbatoio di recupero:

1. Spegner la macchina premendo l'interruttore generale.
2. Togliere il coperchio filtro aspirazione (17) dopo aver ruotato le levette (B) che lo bloccano.
3. Togliere il tubo del tergipavimento dalla sede (A).
4. Sollevare e togliere il serbatoio di recupero (16) impugnandolo dalle apposite maniglie ricavate una posteriormente e l'altra anteriormente al serbatoio.



5. Svuotare il serbatoio di recupero, versando il liquido sporco nelle vasche previste in ottemperanza alle norme vigenti per quanto riguarda lo smaltimento dei liquidi.
6. Provvedere al risciacquo e alla pulizia del serbatoio.
7. Rimontare il tutto.

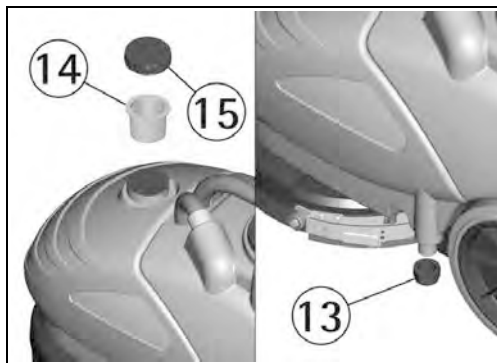


SVUOTAMENTO E PULIZIA DEL SERBATOIO SOLUZIONE DETERGENTE



Per scaricare la soluzione detergente rimasta nel serbatoio soluzione:

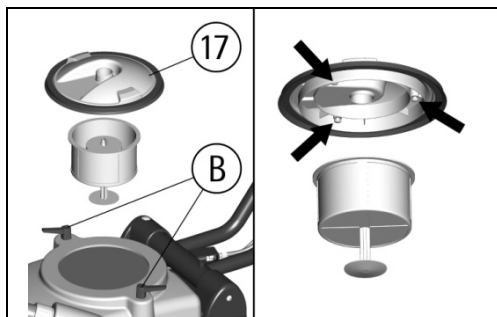
1. Portare la macchina fino al luogo previsto per lo scarico dell'acqua.
2. Spegner la macchina premendo l'interruttore generale.
3. Svitare il tappo di carico (15) del serbatoio soluzione.
4. Svitare il tappo di scarico (13) posto inferiormente sul fianco sinistro della macchina.
5. Se necessario pulire con un getto d'acqua il filtro superiore (14) della soluzione detergente.



PULIZIA DEL FILTRO ASPIRAZIONE



1. Togliere il coperchio filtro aspirazione (17) dopo aver ruotato le levette (B) che lo bloccano.
2. Togliere il filtro con il galleggiante facendo flettere il bordo del filtro per disimpegnarlo dalle viti presenti sul coperchio.
3. Pulire il tutto con un getto d'acqua e specialmente le pareti ed il fondo del filtro.
4. Eseguire le operazioni di lavaggio in modo accurato.
5. Rimontare il tutto.



RIMESSAGGIO VERTICALE DELLA MACCHINA

La macchina deve assumere una posizione verticale ribaltata posteriormente dopo aver ripiegato il manubrio sulla macchina.

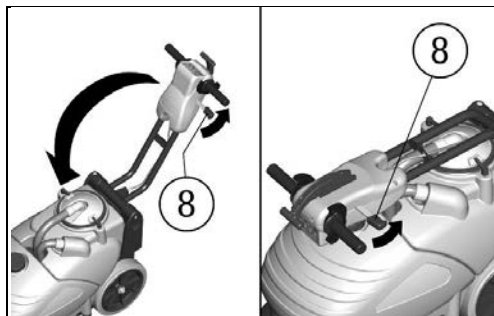
Questa posizione permette un minore ingombro per il rimessaggio della macchina e facilita le operazioni di manutenzione sulla stessa.

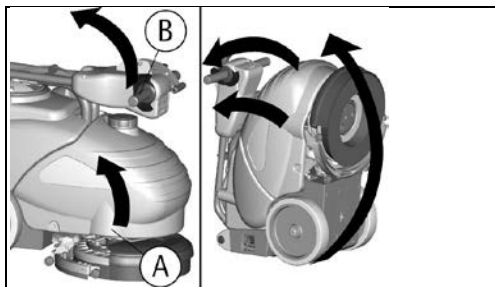
Per ruotare la macchina bisogna:

1. Spegnere l'interruttore generale.
2. Controllare che entrambi i serbatoi siano vuoti e nel caso provvedere a svuotarli (vedere in "SVUOTAMENTO E PULIZIA DEL SERBATOIO DI RECUPERO" e "SVUOTAMENTO E PULIZIA DEL SERBATOIO SOLUZIONE").
3. Agire sulla leva di sblocco (8) presente vicino all'impugnatura del manubrio.
4. Ruotare il manubrio ripiegandolo verso i serbatoi mantenendo premuta la leva di sblocco (8).
5. Rilasciare la leva di sblocco (8) per ottenere il bloccaggio del manubrio.
6. Posizionarsi sul lato destro della macchina.
7. Impugnare la macchina con entrambe le mani nel punto (A) dal bordo serbatoio e (B) dall'impugnatura manubrio indicati in figura.
8. Sollevare la parte anteriore della macchina facendola ruotare sulle ruote posteriori portandola in posizione verticale come in figura.



La posizione di rimessaggio verticale è indicata quando si prevede di non utilizzare la macchina per un periodo superiore a 2/3 giorni, per evitare che il peso della macchina possa con il tempo danneggiare la spazzola compromettendo quindi il corretto funzionamento della macchina.

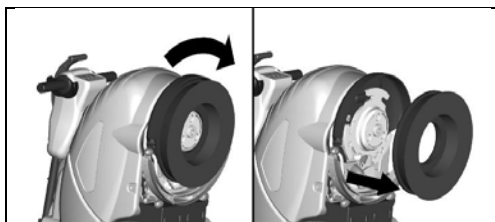




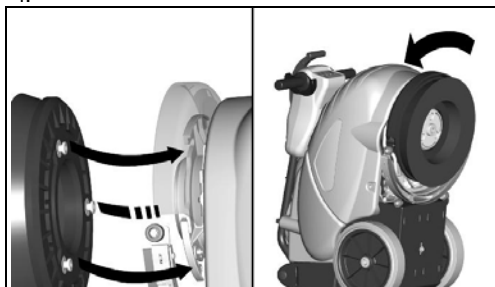
SMONTAGGIO/MONTAGGIO SPAZZOLA



1. Ribaltare la macchina posteriormente (vedere in "RIMESSAGGIO VERTICALE DELLA MACCHINA") facendo attenzione a ricordare di spegnere l'interruttore generale e di svuotare i serbatoi.
2. Con la macchina in questa posizione ruotare la spazzola in senso orario, come indicato in figura, affinché esca dalle sedi del piatto portaspazzola.



3. Per rimontare la spazzola inserire i bottoni di aggancio presenti sulla spazzola nelle apposite sedi del piatto portaspazzola e ruotare in senso antiorario fino ad ottenere il bloccaggio.
- 4.



PULIZIA DELLA SPAZZOLA



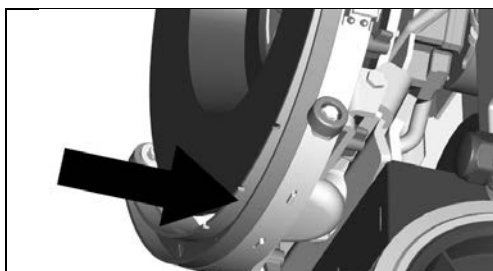
Smontare la spazzola e pulirla con un getto d'acqua (per lo smontaggio della spazzola vedere in seguito "SMONTAGGIO/MONTAGGIO SPAZZOLA").

PULIZIA DEL TERGIPAVIMENTO



Mantenere il tergipavimento pulito è garanzia di una migliore asciugatura.

1. Ribaltare la macchina posteriormente (vedere in "RIMESSAGGIO VERTICALE DELLA MACCHINA") facendo attenzione a ricordare di spegnere l'interruttore generale e di svuotare i serbatoi.
2. Con la macchina in questa posizione pulire accuratamente l'interno dell'innesto sul tergipavimento eliminando eventuali depositi di sporco e pulire accuratamente le gomme del tergipavimento.



MANUTENZIONE ORDINARIA

Assicurarsi che prima di ogni intervento il cavo di alimentazione sia scollegato:

- versione standard AGM scollegare i connettori batterie.
- versione LITIO scollegare il connettore ponte.

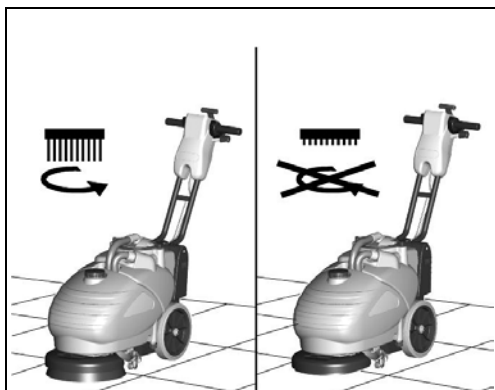
DISPOSITIVO DI CONTROLLO USURA SPAZZOLA (OPZIONALE)

Un dispositivo di sicurezza arresta il motore della spazzola quando la stessa raggiunge il livello di usura troppo elevato, setole di circa 10mm, tale da non garantire un buon risultato di pulizia e preservazione del pavimento.

Anche una forte deformazione della spazzola determina l'intervento del dispositivo.

Infatti la posizione di rimessaggio verticale è indicata quando si prevede di non utilizzare la macchina per un periodo superiore a 2/3 giorni, per evitare che il peso della macchina possa con il tempo danneggiare la spazzola compromettendo quindi il corretto funzionamento della macchina.

Per ripristinare la funzionalità di lavoro della macchina è necessario sostituire la spazzola (vedere "SMONTAGGIO/MONTAGGIO SPAZZOLA").



SOSTITUZIONE DELLA SPAZZOLA

La spazzola va sostituita quando interviene il dispositivo di controllo usura spazzola. Si possono inoltre provare spazzole di tipo diverso in funzione del tipo di pavimento che si deve lavare e delle condizioni di sporco in cui si trova. Smontare la spazzola vecchia e sostituirla con quella nuova (vedere in "SMONTAGGIO/MONTAGGIO SPAZZOLA").

SOSTITUZIONE DELLA GOMMA TERGIPAVIMENTO POSTERIORE

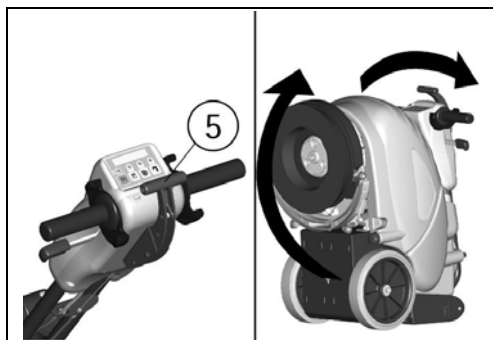


Controllare lo stato di usura della gomma tergapavimento ed eventualmente girarla o sostituirla.

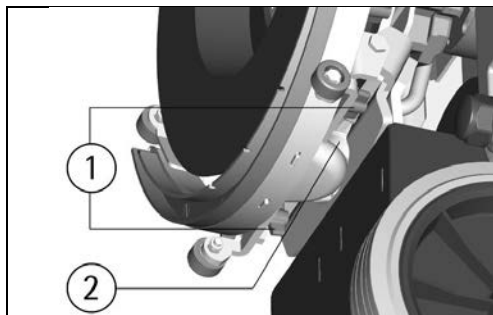
Per la sostituzione è necessario:

1. Abbassare il tergapavimento ruotando verso il basso il maniglione (5) posto al centro del manubrio.
2. Ribaltare la macchina posteriormente (vedere in "RIMESSAGGIO VERTICALE DELLA MACCHINA") facendo attenzione a ricordare

di spegnere l'interruttore generale e di svuotare i serbatoi.

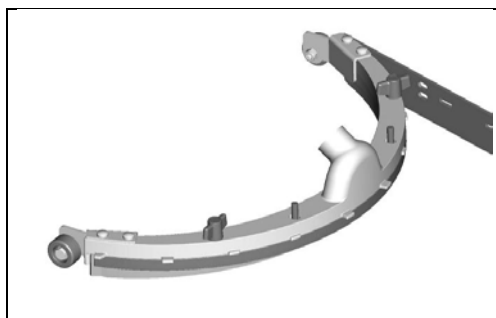
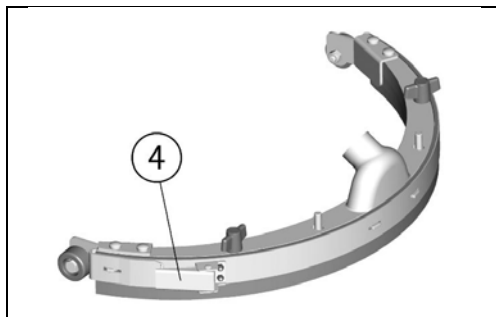


3. Con la macchina in questa posizione agire sui galletti (1) svitandoli completamente per liberare il tergapavimento.
4. Sfilare il manicotto (2) del tubo tergapavimento e togliere il tergapavimento.



5. Sganciare la chiusura (4) della lama premigomma e sfilare la gomma per girarla o sostituirla.
6. Controllare che il manicotto e il tubo tergapavimento non siano ostruiti ed eventualmente rimuovere lo sporco.

Per rimontare il tergapavimento ripetere all'inverso le operazioni sopra descritte.



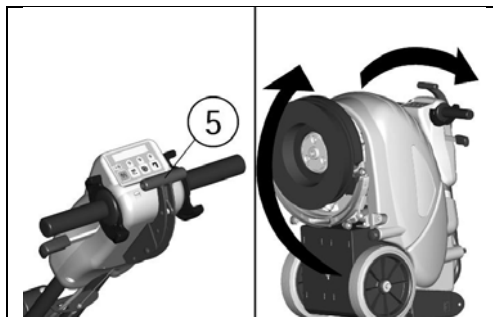
SOSTITUZIONE DELLA GOMMA TERGIPAVIMENTO ANTERIORE



Controllare lo stato di usura della gomma tergipavimento anteriore ed eventualmente sostituirla.

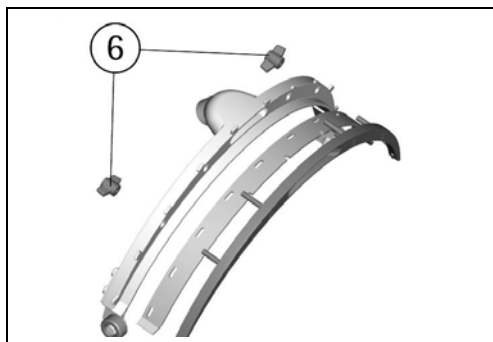
Per la sostituzione è necessario:

1. Abbassare il tergipavimento ruotando verso il basso il maniglione (5) posto al centro del manubrio.
2. Ribaltare la macchina posteriormente (vedere in "RIMESSAGGIO VERTICALE DELLA MACCHINA") facendo attenzione a ricordare di spegnere l'interruttore generale e di svuotare i serbatoi.



3. Con la macchina in questa posizione procedere a smontare il tergipavimento e quindi la gomma del tergipavimento posteriore (vedere in "SOSTITUZIONE DELLA GOMMA TERGIPAVIMENTO POSTERIORE").
4. Togliere i galletti (6) posti sulla parte superiore del corpo tergipavimento separando poi le due parti metalliche che lo compongono per togliere la gomma anteriore.
5. Pulire con un getto d'acqua tutti i componenti.

Per rimontare il tergipavimento ripetere all'inverso le operazioni sopra descritte.

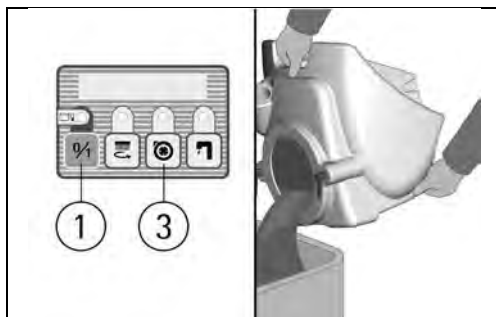


CONTROLLO DEL FUNZIONAMENTO

IL MOTORE ASPIRAZIONE NON FUNZIONA

1. Controllare lo stato di carica delle batterie, che è visibile azionando prima l'interruttore generale (1) (vedere in "RICARICA DELLE BATTERIE").
2. Verificare di aver attivato l'interruttore del motore aspirazione (3) verificando che sia accesa la relativa spia.
3. Controllare il livello nel serbatoio di recupero (vedere in "DISPOSITIVO TROPPO PIENO") e se necessario, svuotare il serbatoio.

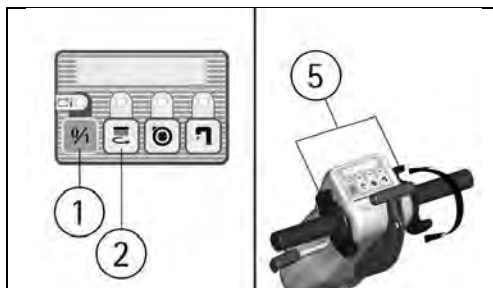
Se il guasto persiste, contattare il centro di assistenza tecnica autorizzato.



IL MOTORE SPAZZOLA NON FUNZIONA

1. Controllare lo stato di carica delle batterie, che è visibile azionando prima l'interruttore generale (1) (vedere in "RICARICA DELLE BATTERIE").
2. Verificare di aver attivato l'interruttore del motore spazzola (2) verificando che sia accesa la relativa spia.
3. Azionare le leve presenza uomo (5).
4. Controllare che non sia intervenuto il dispositivo di sicurezza sollevamento spazzola (vedere in "DISPOSITIVO DI SICUREZZA SOLLEVAMENTO SPAZZOLA").
5. Controllare che non sia intervenuto il controllo di usura spazzola (vedere in "DISPOSITIVO DI CONTROLLO USURA SPAZZOLA").

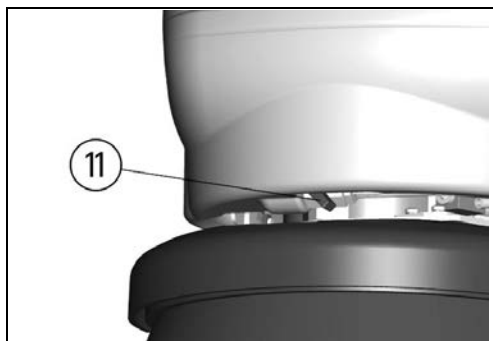
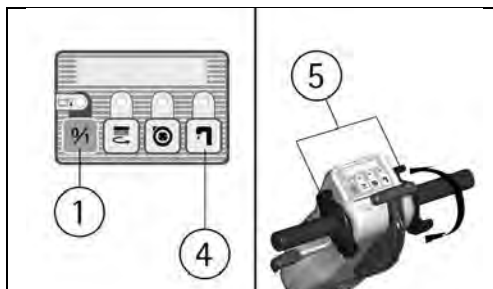
Se il guasto persiste, contattare il centro di assistenza tecnica autorizzato.



L'ACQUA SULLA SPAZZOLA NON È SUFFICIENTE

1. Verificare di aver attivato l'interruttore dell'elettrovalvola (4) verificando che sia accesa la relativa spia.
2. Controllare il livello di liquido nel serbatoio soluzione (vedere in "SERBATOIO DELLA SOLUZIONE DETERGENTE").
3. Verificare che il regolatore di flusso della soluzione detergente (11) posto anteriormente sotto al serbatoio soluzione sia sufficientemente aperto.
4. Azionare le leve presenza uomo (5).

Se il guasto persiste, contattare il centro di assistenza tecnica autorizzato.





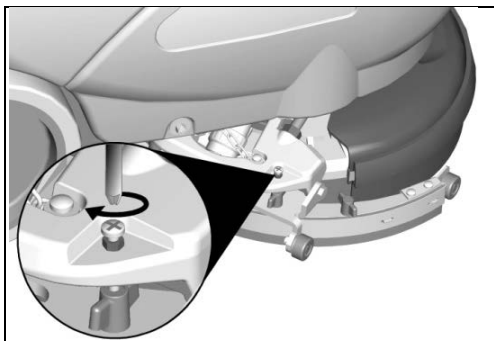
LA MACCHINA NON PULISCE BENE

1. La spazzola non ha le setole della dimensione appropriata: utilizzare solo spazzole originali. Per suggerimenti, contattare il centro di assistenza tecnica autorizzato.
2. La soluzione detergente è insufficiente: aprire di più il regolatore di flusso della soluzione detergente (11).
3. Controllare che il detersivo sia nella percentuale consigliata.

Consultare il centro di assistenza tecnica autorizzato per un suggerimento.

IL TERGIPAVIMENTO NON ASCIUGA PERFETTAMENTE

1. Controllare che le gomme terqipavimento siano pulite.
2. Controllare che il manicotto del tubo di aspirazione sia inserito correttamente nell'alloggiamento sul serbatoio di recupero.
3. Intervenire sul filtro di aspirazione pulendolo.
4. Sostituire le gomme se usurate.
5. Controllare che l'interruttore del motore aspirazione sia acceso.
6. Controllare il livello nel serbatoio di recupero (vedere in "DISPOSITIVO TROPPO PIENO") e se necessario, svuotare il serbatoio.
7. Se il pavimento rimane bagnato nella fascia centrale di asciugatura è necessario caricare maggiormente il peso nella parte posteriore del terqipavimento, avvitando di qualche giro l'apposita vite, come mostrato in figura.



PRODUZIONE ECCESSIVA DI SCHIUMA

Controllare che sia stato usato detersivo a schiuma frenata. Eventualmente aggiungere una minima quantità di liquido antischiuma nel serbatoio recupero.

Si tenga presente che si ha una maggior produzione di schiuma quando il pavimento è poco sporco. In tal caso diluire maggiormente la soluzione detergente.

LED (2), (3) E (4) DIVENTANO DI COLORE ROSSO

Se la macchina è in ordine di marcia, con interruttore generale (1) acceso e uno dei tre led (2), (3) o (4) cambia colore, da verde a rosso, significa che è in atto una protezione amperometrica in quanto per esempio:

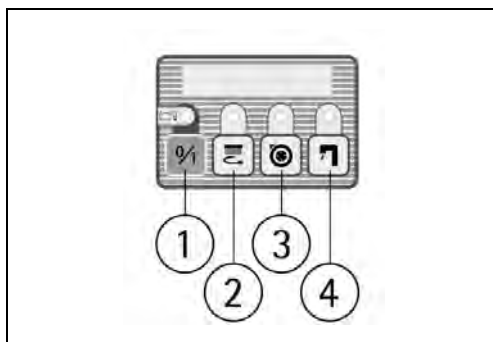
LED (2) ROSSO: il motore spazzola sta avendo uno sforzo troppo grande.

LED (3) ROSSO: il motore aspirazione sta aspirando acqua e quindi sta sforzando troppo.

LED (4) ROSSO: la bobina dell'elettrovalvola può essere in cortocircuito.

Per ripristinare spegnere l'interruttore generale (1), attendere qualche minuto e poi riaccendere.

Se il guasto persiste, contattare il centro di assistenza tecnica autorizzato.



MANUTENZIONE PROGRAMMATA		
INTERVENTO	GIORNALIERO	ORDINARIO/MENSILMENTE
PULIZIA SERBATOIO DI RECUPERO	•	
PULIZIA FILTRO ASPIRAZIONE	•	
PULIZIA SPAZZOLA	•	
SMONTAGGIO SPAZZOLA	•	
PULIZIA TERGIPAVIMENTO	•	
SOSTITUZIONE GOMMA TERGIPAVIMENTO ANTERIORE		• se richiesto
SOSTITUZIONE GOMMA TERGIPAVIMENTO POSTERIORE		• se richiesto
PULIZIA TUBO TERGIPAVIMENTO		•
PULIZIA SERBATOIO SOLUZIONE		•

ADIATEK srl

Sede Legale:

Via Monte Pastello, 14

I-37057 San Giovanni Lupatoto (VR)

Tel. +39 045 877 9086

Fax. +39 045 877 9195

Logistica e Produzione:

Via Saturno, 25

I-37059 S. Maria di Zevio (VR)

Tel. +39 045 606 6289

Fax. +39 045 605 0903



www.adiatek.com - info@adiatek.com

