

**coral 65
coral 65 II
coral 85**

06 2020

FR

Guide rapide pour l'utilisation et l'entretien ordinaire






Attention! Lire les instructions avant de l'emploi.

ADIATEK srl

**Siège Social:
Via Monte Pastello, 14
I-37057 San Giovanni Lupatoto (VR)**

**Tel. +39 045 877 9086
Fax. +39 045 877 9195**

www.adiatek.com - info@adiatek.com

CARACTERISTIQUES TECHNIQUES	U/M	coral 65	coral 65 II	coral 85
Largeur de travail	mm	660	660	850
	in	26	26	33.5
Largeur de suceur	mm	980	980	1070
	in	39	39	42
Capacité de travail, jusqu'à	m ² /h	3300	3300	4250
	sqft/h	35521	35521	45747
Diamètre des brosses	mm	2 x 345	2 x 345	2 x 430
	in	2 x 14	2 x 14	2 x 17
Vitesse de rotation des brosses	giri/min (rpm)	190	161	168
Pression sur les brosses	kg	60 max	80 max	80 max
	lbs.	132 max	176 max	176 max
Moteur des brosses	W	650	900	1100
	A	27	37,5	45,8
Moteur de traction	W	500	500	500
	A	20	20	20
Moteur d'aspiration	W	580	580	580
	A	24	24	24
Dépression d'aspiration	mbar	160	160	160
	water lift	64	64	64
Type d'avancement		autom.	autom.	autom.
Vitesse d'avancement lente	km/h	3,6	3,6	3,6
	mph	2.2	2.2	2.2
Vitesse d'avancement vite	km/h	5,0	5,0	5,0
	mph	3.1	3.1	3.1
Pente maximum	%	10	10	10
Réservoir d'eau propre	l	100	100	100
	gal	27	27	27
Réservoir de récupération	l	105	105	105
	gal	28	28	28
Longueur machine	mm	1575	1575	1575
	in	62	62	62
Hauteur machine	mm	1320	1320	1320
	in	52	52	52
Largeur machine (sans suceur)	mm	730	730	900
	in	29	29	35
Poids de la machine (à vide et sans les batteries)	kg	260	277	282
	lbs.	573	611	622
Poids brut de la machine (selon les normes EN 60335-2-72 art. 5.z102)	kg	635	673	678
	lbs.	1340	1484	1495
Capacité des batteries	Ah ₅	240	240	240
Poids des batteries	kg	200	200	200
	lbs.	441	441	441
Compartiment des batteries (LxWxH)	mm	415x520x385	415x520x385	415x520x385
	in	16.5x20.5x15	16.5x20.5x15	16.5x20.5x15
Niveau de pression acoustique (selon les normes EN 60704-1) Lpa	dB (A)	68,5	65.9	65.9
Incertitude de la mesure Kpa	dB (A)	1,5	/	2
Niveau de la puissance sonore Lwa	dB (A)	86,1	/	/
Incertitude de la mesure Kwa	dB (A)	1,5	/	/
Vibration corps entier	m/s ²	1,254	0.8256	0.8256
Vibration au système main-bras	m/s ²	4,081	0.276	0.276
Incertitude de la mesure		4%	/	6%
Classe				
Degré de protection	IP	23	23	23
Tension d'alimentation	V	24	24	24
Poids machine emballée	kg	290	290	290
	lbs.	640	640	640
Dimensions emballage (LxPxH)	mm	178x93x138	178x93x138	178x93x138
	in	70x37x54	70x37x54	70x37x54

AVANT-PROPOS

Nous vous remercions pour avoir choisi notre machine. Cette machine autolaveuse est destinée à un **usage commercial** et qui vient utilisée pour le nettoyage industriel et civil pour tout type de revêtement. Durant sa translation, l'action combinée de la brosse et de la solution détergente enlève la saleté qui vient récupérée avec le groupe d'aspiration arrière, en permettant un séchage parfait et immédiat du sol.

La machine doit être utilisée seulement dans ce but. Elle fournit les meilleures performances si elle est utilisée correctement et maintenue efficacement. Nous vous prions de bien vouloir lire cette brochure d'instruction pour la mise en route et l'entretien de votre machine.

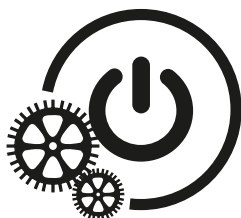
En cas de nécessité, notre service d'assistance est à disposition pour tout conseil ou intervention.

ATTENTION: Cette machine est à usage interne uniquement.

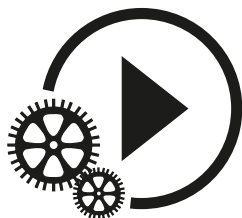
ATTENTION: Cette machine ne doit être stockée qu'à l'intérieur.

SOMMAIRE

AVANT-PROPOS	3
NORMES GENERALES DE SECURITE	4
Déplacement	4
Stockage et élimination	4
Utilisation correcte	4
Entretien	4
Transport de la machine	4
NORMES GENERALES DES BATTERIES	4
LEGENDE PANNEAU DES COMMANDES	5
LEGENDE DE LA MACHINE	5
SYMBOLIE MACHINE	6
SYMBOLIE MANUEL	6
ENSEMBLES OPTIONNELS	7



AVANT UTILISATION	8
Déplacement de la machine emballée	8
Déballage de la machine	8
Accès au compartiment des batteries	8
Installation des batteries	9
Chargeur des batteries	9
Chargeur batteries incorporé (optionnel)	9
Recharge des batteries	9
Recharge batteries avec le chargeur incorporé (optionnel)	10
Connexion connecteur des batteries et allumage de la machine	10
Indicateur niveau de charge des batteries	10
Réglage de la plaque des batteries	11
Compteur horaire	11
Montage du suceur	12
Réglage du suceur	12
Montage de la bavette de protection	12
Montage des brosses	13



NETTOYAGE DES SOLS	14
Réservoir de récupération	14
Réservoir de la solution détergente	14
Système 3SD - Solution Saving System - doseur (optionnel)	14
Sélection et travail avec l'ozone (optionnel)	15
ACTIONNEMENT DE LA MACHINE	15
Avance et marche arrière	15
Klaxon	16
Frein de travail	16
Frein de stationnement	16
Mouvement manuel de la machine	16

Travail en mode automatique	16
Travail en mode manuel	16
Réglages de travail	17
Réglage du débit de la solution détergente	17
Réglage pression des brosses	17
Protection électrique	17
Dispositif trop plein	17



ARRET DE LA MACHINE A LA FIN DU NETTOYAGE	18
ENTRETIEN JOURNALIER	18
Vidange et nettoyage du réservoir de récupération	18
Nettoyage du filtre d'aspiration	18
Démontage des brosses	19
Nettoyage des brosses	19
Nettoyage du suceur	19
ENTRETIEN HEBDOMADAIRE	19
Contrôle de la bavette arrière du suceur	19
Nettoyage tuyau du suceur	19
Nettoyage du réservoir solution et du filtre extérieur	19
ENTRETIEN BIMESTRIEL	20
Contrôle de la bavette avant du suceur	20
ENTRETIEN SEMESTRIEL	20
Contrôle des bavettes de protection	20
CONTROLE DE FONCTIONNEMENT	20
Le moteur d'aspiration ne fonctionne pas	20
Le moteur des brosses ne fonctionne pas	20
Le moteur de traction ne fonctionne pas	20
La solution ne descende pas sur les brosses ou ne suffit pas	21
La machine ne nettoie pas bien	21
Le suceur ne sèche pas parfaitement	21
Production excessive de mousse	21
ENTRETIEN PROGRAMME	22
Tableau d'entretien périodique ordinaire	22
Avis SEr1	22

NORMES GENERALES DE SECURITE

Les normes indiquées doivent être suivies scrupuleusement pour éviter des dommages pour l'opérateur et la machine.

- Lire avec attention les étiquettes sur la machine. Ne pas les effacer et les remplacer immédiatement en cas d'altération.
- **ATTENTION:** La machine doit être utilisée exclusivement par du personnel autorisé et informé sur l'utilisation.
- **ATTENTION:** Ne pas utiliser la machine sur des surfaces ayant une pente supérieure à celle indiquée sur la plaque signalétique.
- **ATTENTION:** La machine n'est pas destinée pour être utilisée par des personnes, enfants compris, lesquelles capacités physiques, sensorielles ou mentales soient réduites, ou bien avec un manque d'expérience ou de connaissance, à moins qu'elles auraient pu bénéficier, par l'intermédiaire d'une personne responsable du leur sûreté, d'une surveillance ou des instructions concernant l'utilisation.
- Pendant le fonctionnement de la machine, faire attention aux autres personnes et surtout aux enfants.
- Les enfants ne doivent pas jouer avec la machine.
- Les enfants ne peuvent pas effectuer le nettoyage et l'entretien de machine.

DÉPLACEMENT

- **ATTENTION:** Ne pas utiliser la machine dans des zones où l'opérateur est susceptible d'être heurté par des chutes d'objets car l'appareil n'est pas équipé d'une structure de protection contre les chutes d'objets (FOPS).
- Ne pas monter de rayonnage ou d'échafaudage lorsqu'il y a des risques de chute d'objets.
- Quand la machine est dans une position de garage, enlever la clef et enclencher le frein de stationnement.
- Ne pas utiliser la machine comme moyen de transport.
- Adapter la vitesse d'utilisation aux conditions d'adhérence: en particulier, ralentir avant d'affronter des virages serrés.

STOCKAGE ET ÉLIMINATION

- Température de stockage: entre 0°C et +55°C (32°F et 131°F).
- Bonne température d'utilisation: entre 0°C et +40°C (32°F et 104°F).
- L'humidité ne doit pas excéder 95%.
- Pourvoir à l'élimination des pièces consommables en suivant scrupuleusement les normes des lois en vigueur.
- Les batteries doivent être enlevées de la machine avant de sa élimination.
- Quand votre machine est à l'arrêt, prévoir d'éliminer dans les conteneurs spéciaux l'huile, les batteries et les composants électroniques en prenant en compte que la machine est fabriquée, où possible, avec des matériaux recyclables.

UTILISATION CORRECTE

- Ne pas utiliser la machine sur des surfaces humides de liquides ou poussières inflammables (par exemple hydrocarbures, cendres ou suie).
- En cas d'incendie utiliser un extincteur à poudre. Ne pas utiliser d'eau.
- Ne pas utiliser la machine en atmosphère explosive.
- La machine est utilisée pour des opérations de nettoyage et d'aspiration. Les autres opérations devront être effectuées dans des zones interdites au personnel non autorisé et l'opérateur doit mettre chaussures appropriées.
- Signaler de façon visible les endroits où le sol est humide.
- Ne pas mélanger des détergents différents pour éviter des dégagements gazeux.
- Éviter de laisser tourner les brosses lorsque la machine est à l'arrêt pour ne pas abîmer le sol.

ENTRETIEN

- En cas d'anomalies dans le fonctionnement de la machine, s'assurer qu'elles ne dépendent pas d'une manquée d'entretien ordinaire. Dans le cas contraire, appeler le service après-vente autorisé.
- Pour réaliser les interventions de nettoyage et/ou de manutention, débrancher la connexion aux batteries.

- En cas de remplacement de pièces, commander les pièces ORIGINALES au distributeur et/ou revendeur autorisé.
- Utiliser seulement des brosses ORIGINALES.
- Ne pas enlever les protections qui réclament des outils pour les déplacer.
- Ne pas laver la machine à grand jets ou avec une haute pression ou avec des produits corrosifs.
- Toutes les 200 heures de travail, faire procéder à un contrôle par un centre d'assistance autorisé.
- Avant d'utiliser la machine, vérifier que tous panneaux et carters soient positionnés suivant les indications de ce manuel.
- Rétablir toutes les connexions électriques après n'importe quelle intervention d'entretien.

TRANSPORT DE LA MACHINE

ATTENTION: avant de transporter la machine sur un camion ou une remorque ouverte, s'assurer que:

- Tous les réservoirs soient vides.
- Le couvercle du réservoir de récupération soit bien serré.
- La machine soit solidement attachée.
- Le frein électromagnétique de la machine soit engagé (non débloqué manuellement).

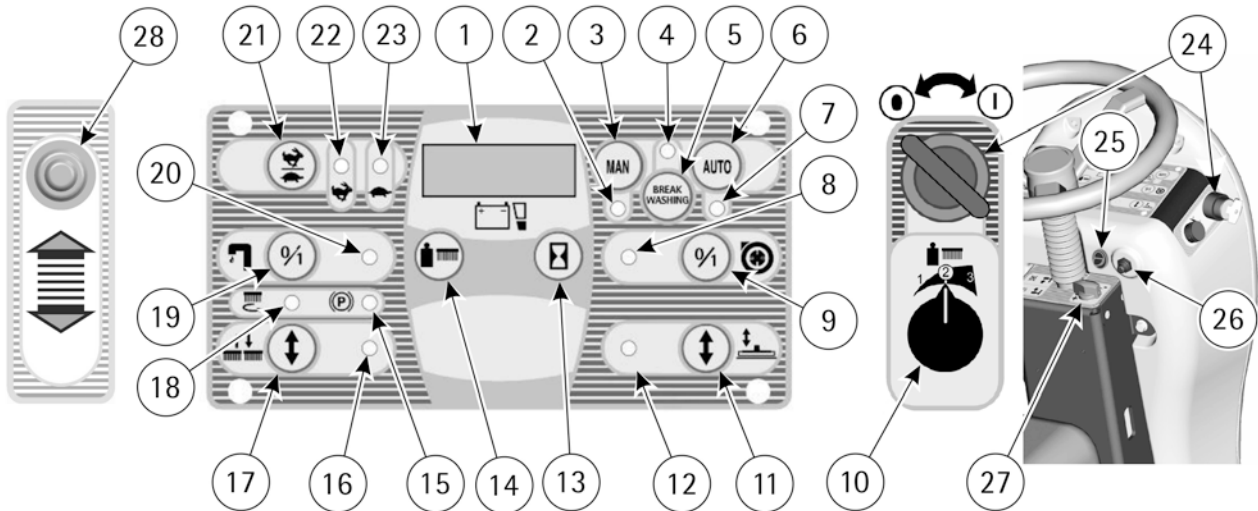
NORMES GENERALES DES BATTERIES



- A chaque intervention sur les batteries, porter des gants résistants aux acides et des lunettes.
- Ne pas fumer et ne pas s'approcher avec des flammes libres à proximité des batteries.
- Vérifier la disponibilité d'un extincteur dans les environs.
- Faire très attention dans le cas des pertes ou bien des écoulements de liquide parce qu'il est corrosif.
- Ne pas appuyer des outils métalliques sur les batteries pour ne courir pas des risques de court-circuit!
- Il est obligatoire de livrer les batteries épuisées, qui sont classifiées comme déchet dangereux, à une agence autorisée aux termes de la loi pour l'élimination.

LEGENDE PANNEAU DES COMMANDES

- | | |
|--|--|
| <ol style="list-style-type: none"> 1. DISPLAY 2. TEMOIN DE SIGNALISATION MODE DE TRAVAIL MANUEL INSERE 3. BOUTON BRANCHEMENT MODE DE TRAVAIL MANUEL 4. TEMOIN DE SIGNALISATION MODE DE TRAVAIL BREAK WASHING INSERE 5. BOUTON BRANCHEMENT MODE DE TRAVAIL BREAK WASHING 6. BOUTON BRANCHEMENT MODE DE TRAVAIL AUTOMATIQUE 7. TEMOIN DE SIGNALISATION MODE DE TRAVAIL AUTOMATIQUE INSERE 8. TEMOIN DE SIGNALISATION MOTEUR D'ASPIRATION INSERE 9. INTERRUPTEUR MOTEUR D'ASPIRATION 10. POMMEAU DE REGLAGE PRESSION DES BROSSES 11. BOUTON LEVEE / DESCENTE SUCEUR 12. TEMOIN DE SIGNALISATION LEVEE / DESCENTE SUCEUR 13. BOUTON VISUALISATION COMPTEUR HORAIRE (DISPLAY) 14. BOUTON VISUALISATION PRESSION DES BROSSES ETABLIE (DISPLAY) | <ol style="list-style-type: none"> 15. TEMOIN DE SIGNALISATION FREIN DE STATIONNEMENT INSERE 16. TEMOIN DE SIGNALISATION LEVEE / DESCENTE DES BROSSES 17. BOUTON LEVEE / DESCENTE DES BROSSES 18. TEMOIN DE SIGNALISATION DEMARRAGE ROTATION DES BROSSES 19. BOUTON OUVERTURE D'EAU (ELECTROVANNE) ou BOUTON DE REGLAGE DOSAGE DETERGENT Systeme 3SD (OPTIONNEL) 20. TEMOIN DE SIGNALISATION EAU OUVERTE (ELECTROVANNE) 21. BOUTON POUR LA SELECTION VITESSE 22. TEMOIN DE SIGNALISATION SELECTION VITESSE MAXIMUM 23. TEMOIN DE SIGNALISATION SELECTION VITESSE LENTE 24. INTERRUPTEUR A CLEF D'ALLUMAGE DE LA MACHINE 25. INTERRUPTEUR POUR PROJECTEUR (OPTIONNEL) 26. BOUTON DE KLAXON 27. POMMEAU DE ROBINET 28. SELECTEUR DIRECTION DE MARCHE |
|--|--|



LEGENDE DE LA MACHINE

- | | |
|--|---|
| <ol style="list-style-type: none"> 1. RESERVOIR DE RECUPERATION 2. RESERVOIR DE LA SOLUTION 3. SIEGE 4. VOLANT 5. BOUCHON REMPLISSAGE SOLUTION DETERGENTE 6. TUYAU D'ASPIRATION 7. COUVERCLE D'ASPIRATION 8. LEVIERS DE BLOCAGE COUVERCLE D'ASPIRATION 9. TUYAU DE SUCEUR 10. BOUCHON TUYAU DE VIDANGE RESERVOIR DE RECUPERATION | <ol style="list-style-type: none"> 11. TUYAU DE VIDANGE RESERVOIR DE RECUPERATION 12. ENSEMBLE DE SUCEUR 13. PANNEAU DES COMMANDES 14. COUVERCLE INSTALLATION ELECTRIQUE 15. PEDALE D'ACCELERATEUR 16. BOUCHON DE VIDANGE SOLUTION DETERGENTE 17. FILTRE EXTERIEUR DE LA SOLUTION DETERGENTE 18. MOTOROU 19. REPOSE PIEDS 20. GROUPE D'EMBASE DES BROSSES 21. ROUES ARRIERES |
|--|---|



SYMBOLLOGIE MACHINE



Symbole pour indiquer l'interrupteur d'ouverture de l'eau et le témoin de signalisation de l'eau ouverte.



Symbole pour indiquer le fonctionnement du robinet de réglage de l'écoulement de la solution détergente.



Indication de la température maximale du détergent de la solution. Elle est située près du trou de remplissage du réservoir de la solution.

MAN

Symbole pour indiquer le bouton et le témoin de signalisation du mode de travail manuel.

AUTO

Symbole pour indiquer le bouton et le témoin de signalisation du mode de travail automatique.

BREAK WASHING

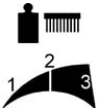
Symbole pour indiquer le bouton et le témoin de signalisation du mode de travail break washing.



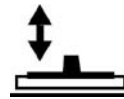
Symbole pour indiquer le témoin de signalisation de démarrage de la rotation des brosses.



Symbole indiquant le bouton pour visualiser la pression des brosses établie sur le display.



Symbole pour indiquer le fonctionnement de la poignée de réglage de la pression des brosses.



Symbole pour indiquer le bouton et le témoin de signalisation monté/descente du suceur.



Symbole pour indiquer l'interrupteur et le témoin de signalisation du moteur d'aspiration.



Symbole du niveau du charge des batteries.



Symbole pour indiquer le bouton pour visualiser le compteur horaire sur le display.



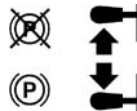
Symbole pour indiquer le bouton et les témoins de signalisation de sélection de la vitesse de la marche.



Symbole pour indiquer le sélecteur marche avant / marche arrière.



Symbole pour indiquer le témoin du frein de stationnement enclenché.



Symbole pour indiquer la position du levier de l'insertion du frein de stationnement.

SYMBOLLOGIE MANUEL



Symbole de lecture du manuel d'utilisation entretien. Indique à l'opérateur qu'il doit lire le manuel avant d'utiliser la machine.



Symbole de lecture du manuel d'utilisation entretien. Pour un bon fonctionnement du chargeur des batteries incorporé (optionnel), lire le manuel du constructeur.



Symbole d'avertissement. Lire attentivement les paragraphes précédés de ce symbole, pour la sécurité de l'opérateur et de la machine.



Symbole d'avertissement. Risque d'écoulement d'acide des batteries.



Symbole d'obligation, déconnecter le système des batteries en agissant sur le connecteur avant d'une opération sur la machine.



Symbole d'obligation qu'impose de porter des lunettes de protection.



Symbole d'obligation qu'impose de porter des gants de protection.



Symbole précédant une information sur l'utilisation correcte de la machine.

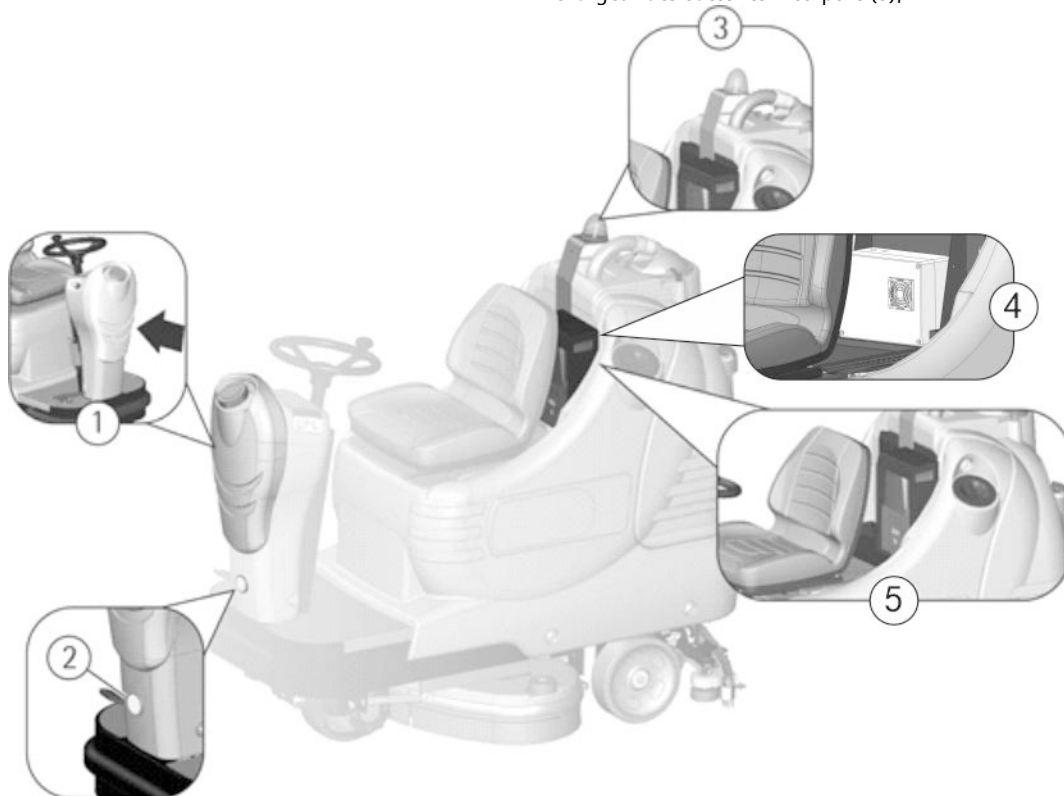


Symbole représentant opérations à effectuer uniquement par du personnel qualifié.

ENSEMBLES OPTIONNELS

Les ensembles optionnels sont :
système 3SD – doseur (1);
projecteur avant (2);

clignoteur (3);
système d'ozone (4)
chargeur des batteries incorporé (5);



AVANT UTILISATION

DEPLACEMENT DE LA MACHINE EMBALLEE

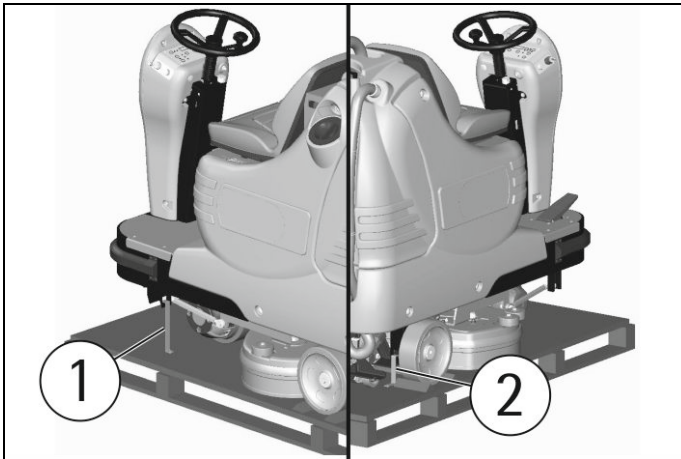
La machine est fournie avec un emballage spécifique prévu pour le déplacement avec des chariots à fourches. Pour les dimensions de l'emballage, voir le tableau "DESCRIPTION TECHNIQUE".



Ne pas étager plus de deux emballages.

DEBALLAGE DE LA MACHINE

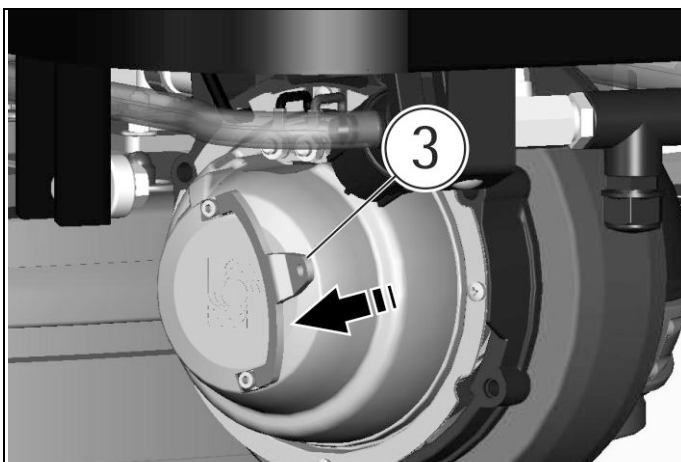
1. Enlever l'emballage extérieur.
2. Dévisser les étriers (1+2) qui fixent la machine à la palette.



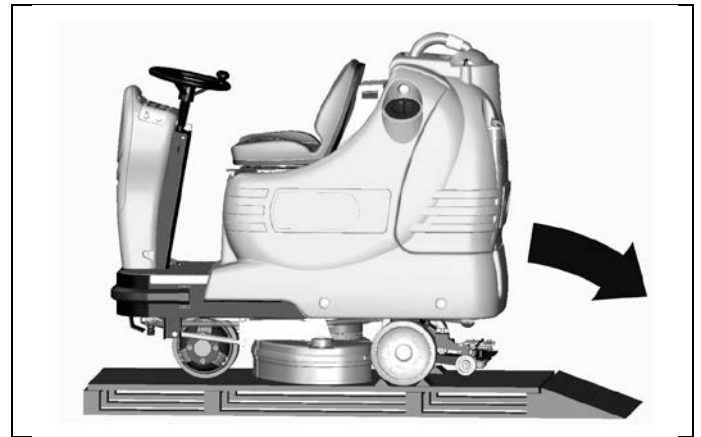
3. Avant de libérer la machine de la palette, il est nécessaire de débloquer le frein de stationnement qui bloque la motoroue. Pour faire ça, tenir le levier (3) soulevé. Une corde est fournie avec la machine qui permet l'actionnement du levier (3). Après avoir déplacé la machine enlever la corde et la conserver pour une réutilisation éventuelle.



Lorsque le frein de stationnement est débranché manuellement, par exemple quand on doit déplacer la machine sans les batteries, éviter de parcourir rampes inclinées et encore moins stationner sur les mêmes.



4. Faire descendre la machine de la palette en la poussant dans le sens inverse de la marche, comme indiquée dans la figure, en évitant tous chocs violents aux pièces mécaniques.



Conserver la palette et les étriers pour une éventuelle nécessité de transport.



La base inclinée pour la descente de la machine n'est pas fournie avec l'emballage.

ACCES AU COMPARTIMENT DES BATTERIES

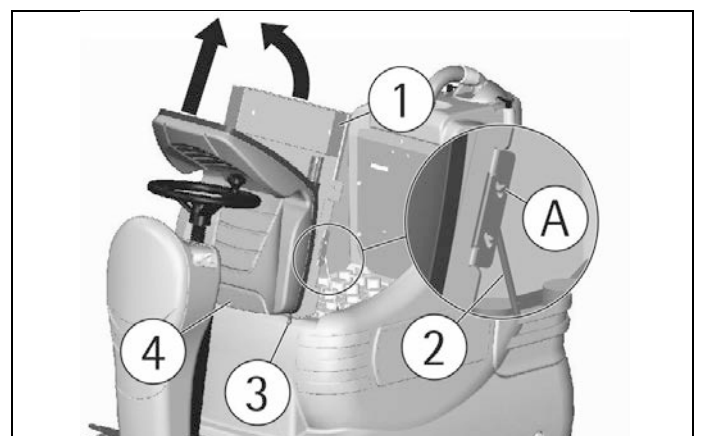
1. Amener la machine sur une surface plate.
2. Tourner antérieurement la plate-forme du siège et accrocher le levier.

Après avoir terminée toutes interventions, pour fermer le compartiment des batteries, repositionner la plate-forme du siège.

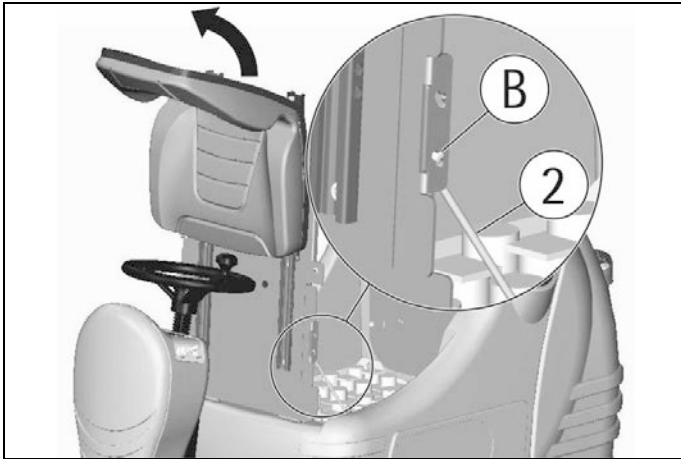


Pour l'installation dans le compartiment des batteries à caisse, il est nécessaire de:

1. Tourner antérieurement la plate-forme du siège et accrocher le levier (2) dans la position A.
2. Détacher le porte-objet (1) en dévissant les deux écrous papillon qui le fixent à la plate-forme.
3. Tirer vers l'extérieur le levier (3) de déblocage du siège en faisant ensuite glisser le corps du siège (4) jusqu'à la position plus haute.



4. Tourner ultérieurement la plate-forme jusqu'à l'accrochage du levier (2) dans la position B.



De cette façon il sera possible déplacer les batteries avec des moyens de levage appropriés.

INSTALLATION DES BATTERIES

La machine réclame l'utilisation des batteries connectées en série ou des éléments du type DIN groupés et connectés en série pour un total de 24 Volt, logées dans le compartiment prévu sous le plate-forme du siège et doivent être déplacées avec des moyens de levage appropriés (tant pour le poids, d'évaluer en fonction des batteries choisies, que pour le système d'accrochage).

Les batteries doivent en outre répondre aux demandes de la Norme CEI 21-5.



La machine et sa plaque des batteries prévoient l'utilisation des batteries traditionnelles au plomb.

VERIFIER LE REGLAGE DE LA PLAQUE (voir paragraphe "INDICATEUR NIVEAU DE CHARGE DES BATTERIES").

Dans le cas d'un montage de batteries au GEL, il est nécessaire de MODIFIER LE REGLAGE de la plaque électronique (voir paragraphe "REGLAGE DE LA PLAQUE DES BATTERIES").



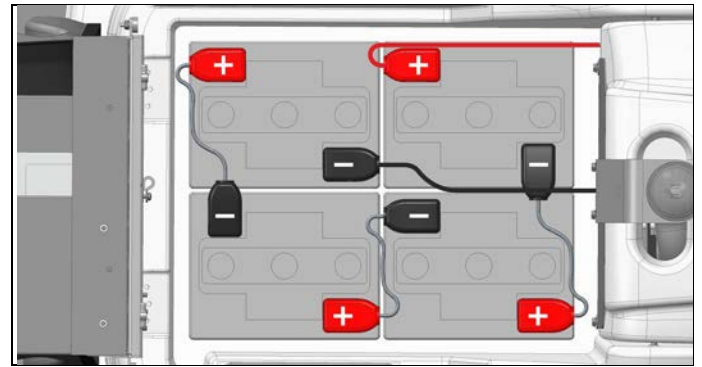
Pour l'entretien et la recharge des batteries, il est indispensable de se conformer scrupuleusement aux instructions du constructeur ou de son représentant. Toutes les opérations d'installation et d'entretien doivent être réalisées par du personnel qualifié, en utilisant des dispositifs de protection appropriés.

Pour l'installation des batteries il est nécessaire d'accéder au compartiment des batteries comme indiqué dans le paragraphe "ACCES AU COMPARTIMENT DES BATTERIES".

1. Positionner les batteries dans son logement.
2. **Connecter les bornes en respectant les polarités et en faisant attention de ne pas mettre en court-circuit les batteries avec des outils.**

Si la machine monte la caisse des batteries plomb/acide 24V 240Ah₅, connecter les câbles batteries aux relatifs pôles libres.

Si la machine monte des batteries plomb/acide 6V 210Ah₅ connecter comme suivant:



CHARGEUR DES BATTERIES



S'assurer que le chargeur des batteries soit adapté aux batteries installées pour la capacité ainsi que pour le type (plomb/acide ou GEL et équivalentes).

Dans le sac qui contient le livret d'emploi et d'entretien, on fournit le connecteur d'accouplement pour le chargeur des batteries. Ce connecteur doit être monté sur les câbles du chargeur en suivant les instructions fournies du constructeur du chargeur.

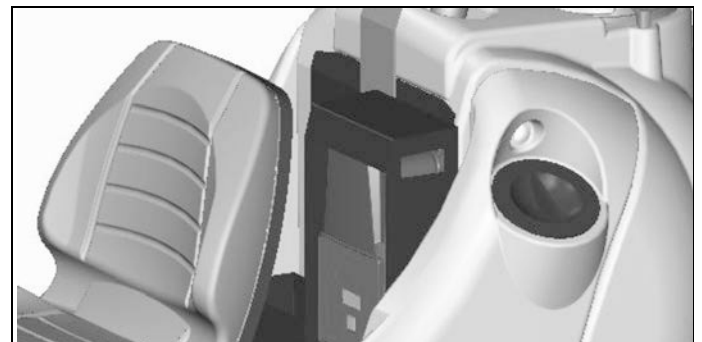
CHARGEUR BATTERIES INCORPORE (OPTIONNEL)

Si la machine est équipée avec le chargeur des batteries incorporé (voir dans "ENSEMBLES OPTIONNELS") on renvoie aux instructions du constructeur de ce dispositif pour les opérations de recharge.

Le chargeur des batteries est connecté directement aux pôles des batteries.

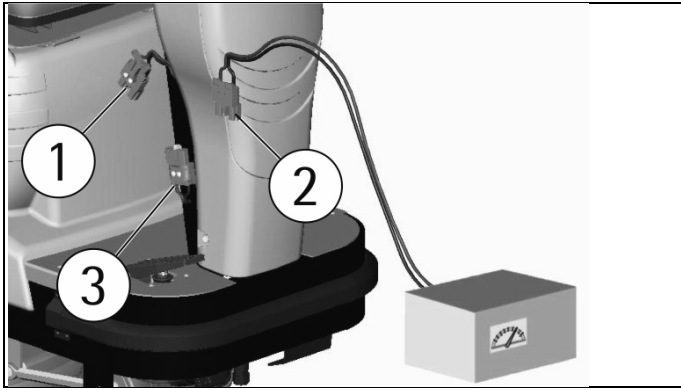
Pendant les opérations de recharge un dispositif est activé qui ne permet pas le fonctionnement de la machine.

Le câble d'alimentation du chargeur des batteries a une longueur maximale de deux mètres et doit être connecté à une prise monophasé type CEE 7/7.



RECHARGE DES BATTERIES

1. Insérer le connecteur (2) du chargeur des batteries dans le connecteur des batteries (1).
 2. Procéder à la recharge.
- Une fois que la recharge des batteries a été terminée:
3. Débrancher le connecteur chargeur des batteries (2) du connecteur des batteries (1).
 4. Brancher le connecteur des batteries (1) au connecteur de la machine (3).



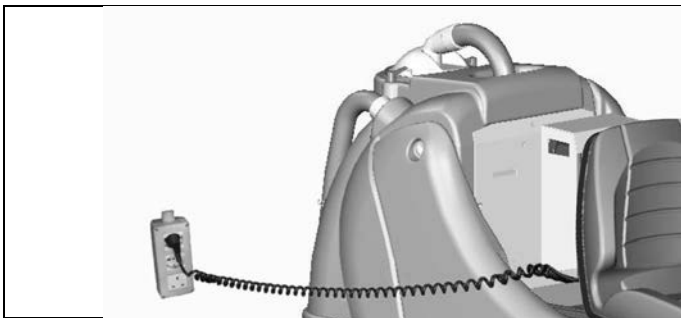
RECHARGE BATTERIES AVEC LE CHARGEUR INCORPORE (OPTIONNEL)



Amener la machine sur une surface plate près d'une prise du réseau monophasé avec tension 230V, fréquence 50Hz, courant nominal 10A. Actionner les interrupteurs du moteur des brosses, du moteur d'aspiration et de l'électrovanne pour les stopper.

1. Insérer la fiche dans la prise de courant.
2. Procéder à la recharge en maintenant soulevé la plate-forme du siège (voir dans le paragraphe "ACCES AU COMPARTIMENT DES BATTERIES" dans "AVANT UTILISATION").
3. Ne pas enlever la fiche du réseau jusqu'à quand l'indication de fin de charge ne vient pas visualisée.

A la fin de la phase de recharge, enlever la fiche de la prise.



Ne jamais charger une batterie de type GEL avec un chargeur de batteries non adapté. Suivre scrupuleusement les instructions fournies du fabricant des batteries et du chargeur des batteries.

Pour ne pas provoquer des dommages permanents aux batteries, il est indispensable d'éviter la décharge complète de celle-ci, en pourvoyant à la recharge dès l'apparition du signal clignotant indiquant la décharge des batteries.

NOTE: Ne jamais laisser les batteries complètement déchargées même si la machine n'est pas utilisée. Dans le cas des batteries traditionnelles, chaque 20 recharges, contrôler le niveau de l'électrolyte et éventuellement remplir avec de l'eau distillée. Ne jamais laisser les batteries déchargées plus de deux semaines.

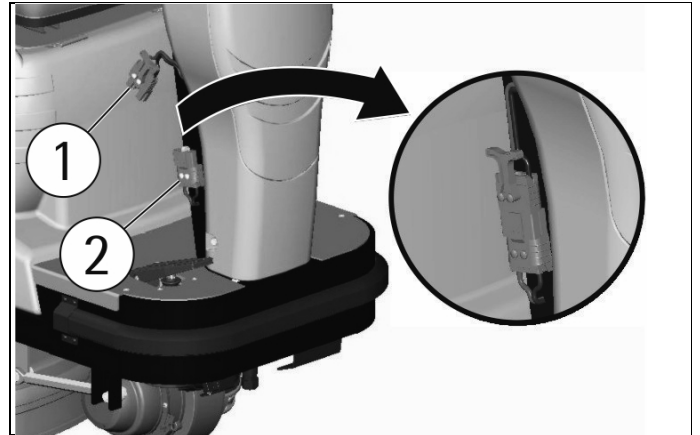


Danger d'inhalation de gaz et de contact avec des liquides corrosifs. Danger de feu avec des flammes: ne pas s'approcher avec des flammes.

CONNEXION CONNECTEUR DES BATTERIES ET ALLUMAGE DE LA MACHINE

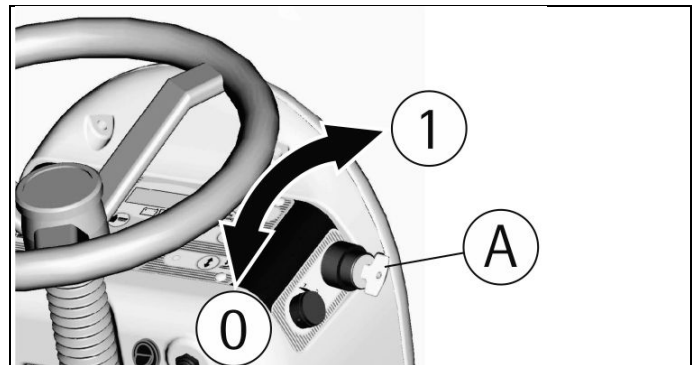
Une fois que la recharge des batteries a été terminée:

1. Débrancher le connecteur chargeur des batteries du connecteur des batteries (1).
2. Brancher le connecteur des batteries (1) au connecteur de la machine (2).



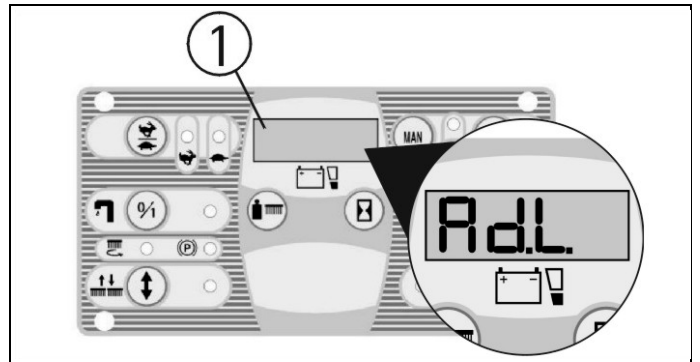
INDICATEUR NIVEAU DE CHARGE DES BATTERIES

Pour démarrer n'importe quelle fonction de la machine, il est nécessaire de tourner dans le sens des aiguilles d'une montre la clef (A). En tournant dans le sens inverse aux aiguilles d'une montre chaque fonction s'arrête.

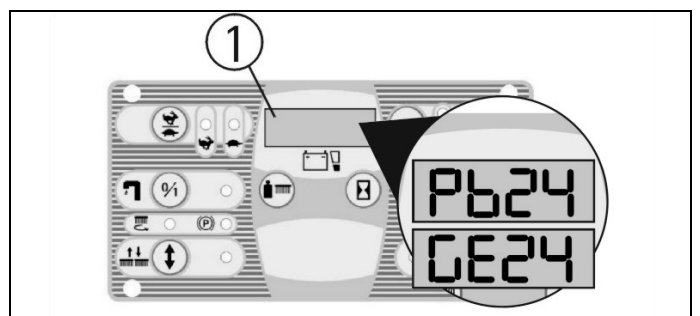


DÈS L'ALLUMAGE, SUR LE DISPLAY (1) APPARAÎT EN SEQUENCE LES INFORMATIONS SUIVANTES:

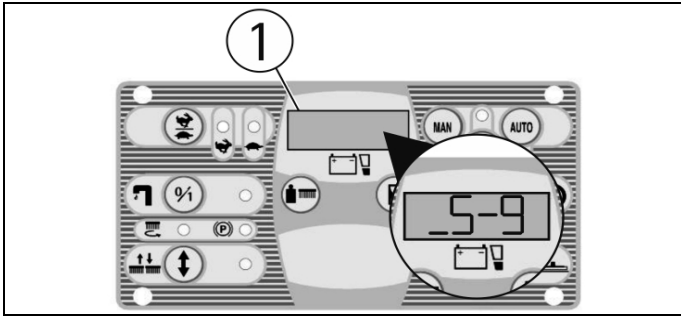
1. la version de la machine (par exemple AdL).



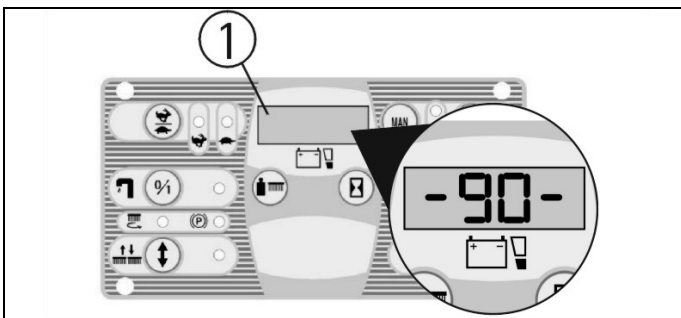
2. le réglage de la plaque contrôle des batteries, soit: GE 24 (plaque réglée pour batteries au GEL) ou bien Pb 24 (plaque réglée pour batteries au plomb).



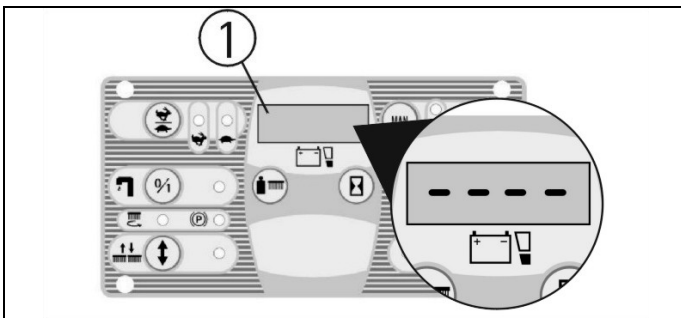
3. la version du software du programme de la carte (par exemple 5-9).



4. L'indicateur de niveau de charge des batteries est digital. L'indication reste fixe sur le display. Le niveau de la charge des batteries part de -100-, qui indiquent le 100% de la charge totale et descend de 10 en 10. Quand la charge arrive à -20-, le display commence à clignoter, on est donc proche à la fin du travail.



A l'apparition de l'indication -10- clignotant, automatiquement le fonctionnement des brosses s'arrêtent, pendant que l'aspiration continue à fonctionner. Dès la visualisation des quatre traits clignotants aussi l'aspiration s'arrête automatiquement. Par contre, le système de traction reste en fonction pour déplacer la machine au lieu prévu pour la vidange des réservoirs et pour la recharge des batteries.



REGLAGE DE LA PLAQUE DES BATTERIES

Le réglage de la plaque contrôle des batteries peut être: GE 24 (plaque réglée pour batteries au GEL).

ou bien

Pb 24 (plaque réglée pour batteries au plomb).

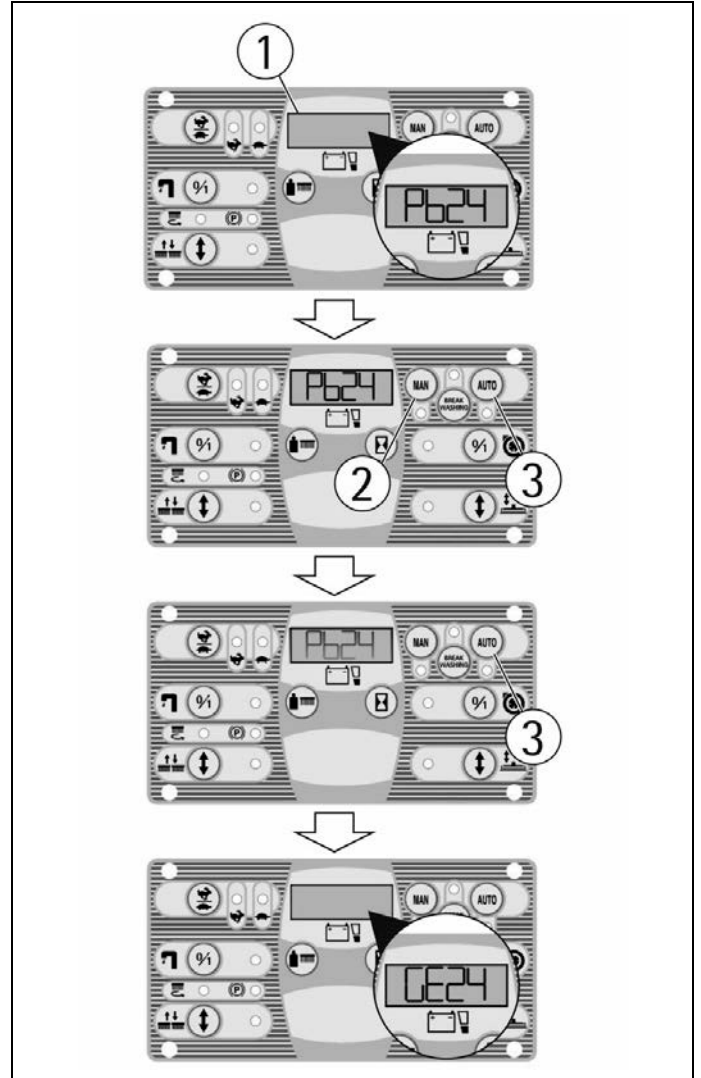
La machine, à moins qu'il y a spécifications diverses, est fournie avec la plaque qui prévoient l'utilisation des batteries traditionnelles au plomb. Pour modifier ce réglage il est nécessaire de:

1. Fermer et démarrer la machine.
2. Immédiatement depuis l'allumage, quand sur le display (1) apparaît l'indication Pb24, appuyer simultanément les boutons (2) et (3) jusqu'au clignotement de l'indication.
3. Quand l'indication commence à clignoter, enlever les doigts du boutons et appuyer une fois le bouton (3).
4. L'indication GE24 apparaît clignotant.
5. Quand l'indication cesse de clignoter, le réglage est modifié.

Pour le passage du réglage des batteries au gel aux batteries au plomb, répéter la procédure en appuyant sur le bouton (2) au lieu du bouton (3).

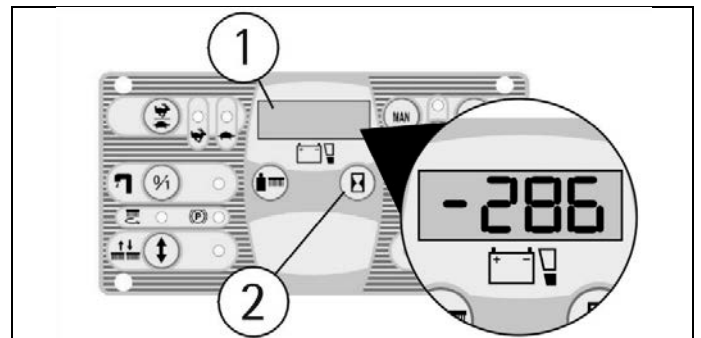


La machine est un modèle version 24V, donc ne pas régler les batteries avec 36V.



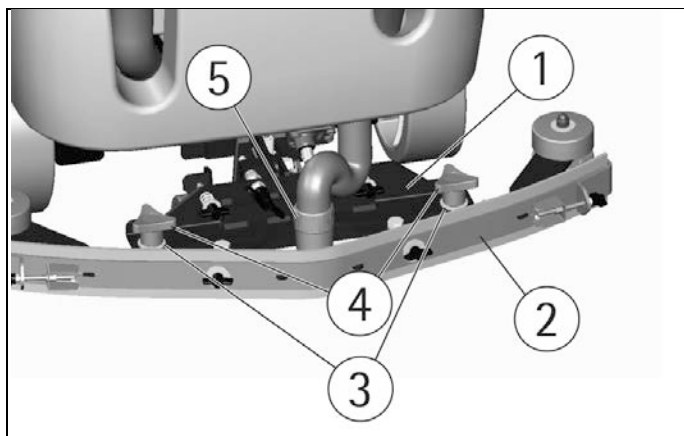
COMPTEUR HORAIRE

La machine est équipée avec un compteur horaire. Sa lecture est activée sur le même indicateur de charge des batteries (1) en appuyant sur le bouton poussoir (2). La première lecture indique les heures travaillées et depuis quelques instants la deuxième lecture indique les minutes travaillées.



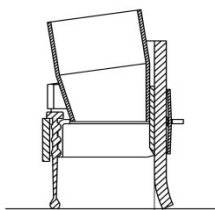
MONTAGE DU SUCEUR

1. Maintenir le support du suceur (1) légèrement soulevé du sol.
2. Insérer, en faisant glisser les parties filetées des deux pommeaux (4) situées sur la partie supérieure du suceur (2), à l'intérieur des boutonnières présentes sur le support.
3. Positionner les rondelles (3), qui sont deux pour chaque pommeau, de façon qu'ils soient disposés une sous et l'autre sur chacune des deux boutonnières présentes sur le support.
4. Bloquer le suceur en tournant les deux pommeaux (4) dans le sens des aiguilles d'une montre.
5. Enclencher le tuyau du suceur (5) dans son manchon, en respectant sa position comme indiquée dans la figure.



REGLAGE DU SUCEUR

Afin de garantir un séchage parfait du suceur, la bavette arrière doit avoir une courbure du bord inférieur sur toute sa longueur. Pour le réglage il est nécessaire de se mettre dans les conditions de travail et par conséquent avec l'aspirateur allumé et les brosses en état de marche avec la solution détergente.



Le bord inférieur est trop courbé

Enlever la pression en agissant sur l'écrou papillon (6) dans le sens inverse aux aiguilles d'une montre.

Le bord inférieur est peu courbé

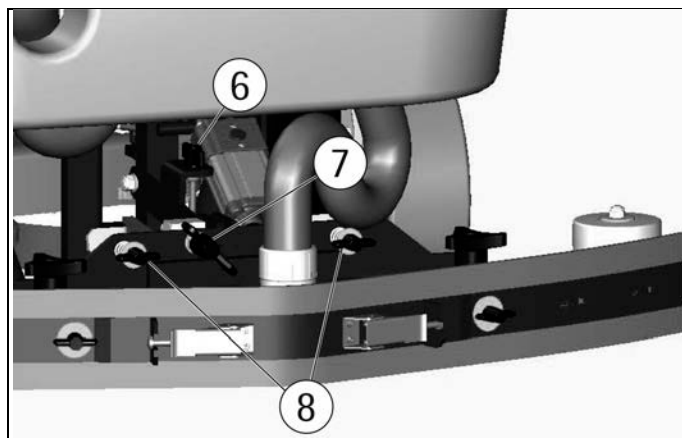
Augmenter la pression en agissant sur l'écrou papillon (6) dans le sens des aiguilles d'une montre. Contrôler que les roues qui règlent la hauteur, ne doivent pas appuyer sur le sol, dans ce cas les régler comme indiqué dans le paragraphe suivant "Réglage hauteur".

La courbure n'est pas uniforme

Régler l'inclinaison du suceur en agissant sur l'écrou papillon (7) dans le sens inverse aux aiguilles d'une montre pour augmenter la courbure sur la partie centrale, ou dans le sens des aiguilles d'une montre pour augmenter la courbure sur les extrémités.

Réglage hauteur

Une fois réglées la pression et l'inclinaison du suceur, il faut fixer cette situation optimale en faisant effleurer les roues sur le sol. Tourner dans le sens des aiguilles d'une montre les registres (8) pour baisser les roues ou dans le sens inverse aux aiguilles d'une montre pour les soulever. Les deux roues doivent être réglées de la même mesure.



Chaque type de sol a besoin d'un réglage spécifique. Par exemple, les sols en béton (où la friction est importante) ont besoin de peu de pression, pendant que les sols lisses (céramique) ont besoin d'une pression plus grande.

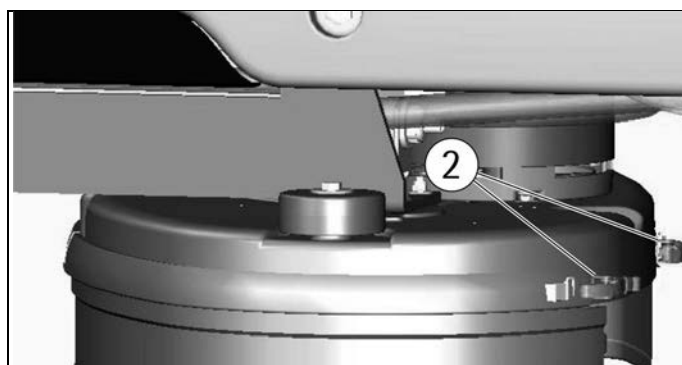
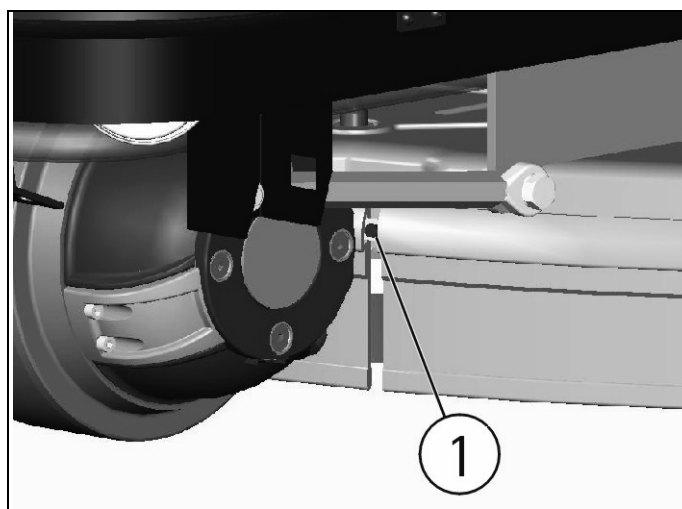
Si on travaille toujours sur le même type de sol, le réglage peut changer seulement en fonction de l'usure des brosses.

MONTAGE DE LA BAVETTE DE PROTECTION

Les deux bavettes de protection doivent être montées sur le groupe d'embase des brosses comme indiquées dans les figures suivantes. Insérer les lames métalliques à l'intérieur des fentes appropriées présentes sur la bavette. Positionner le trou rond à l'extrémité de la lame sur l'axe (1) située antérieurement du groupe d'embase. Fixer donc les lames avec l'écrou en le bloquant.

Bloquer l'accrochage à levier (2) dans la partie arrière du groupe d'embase à l'anneau située à l'extrémité libre de la lame métallique. L'opération doit être effectuée pour les deux bavettes de protection. Avec les brosses montées, la bavette de protection doit effleurer le sol.

Pour le démontage, il est nécessaire de procéder avec les mêmes opérations dans le sens inverse.



MONTAGE DES BROSSES



Pour monter les brosses, il est nécessaire que l'embase soit soulevée. Si l'embase n'est pas dans cette position, procéder comme suit:

Sans l'opérateur sur le siège, en tournant la clef dans le sens des aiguilles d'une montre, le display s'allume et après 3 secondes automatiquement tous les groupes de travail s'arrêtent et viennent en position haute.

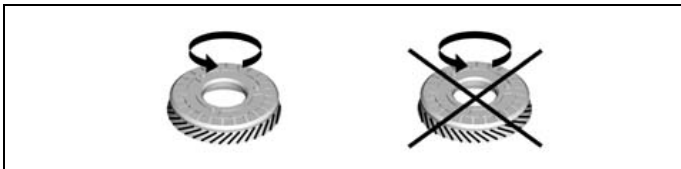
Fermer la machine en tournant la clef dans le sens inverse aux aiguilles d'une montre.

Avec l'embase remontée, enclencher les brosses dans le siège du plateau sous l'embase et les tourner jusqu'à loger les trois boutons métalliques dans les lumières du plateau porte brosse; tourner énergiquement les brosses, de façon à pousser le bouton vers le ressort d'accrochage pour obtenir le blocage.

La figure indique le sens de rotation pour la mise en place des brosses.



On conseille d'inverser chaque jour la position des brosses afin d'en assurer un emploi plus durable. Si les brosses sont déformées inévitablement nous vous conseillons de les remonter dans la même position, pour éviter qu'une inclinaison différente des brins provoque des efforts excessifs au moteur ou soit cause des vibrations désagréables.



Utiliser seulement les brosses fournies avec la machine ou celles spécifiées dans le manuel "BROSSES CONSEILLÉES". L'utilisation des autres brosses peuvent compromettre un bon nettoyage.

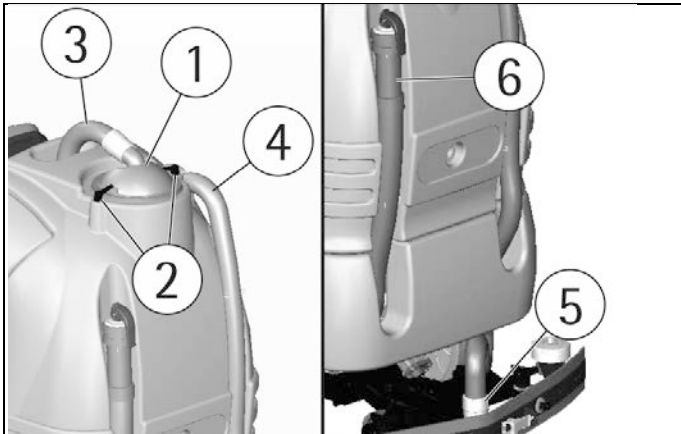
NETTOYAGE DES SOLS



RESERVOIR DE RECUPERATION

Contrôler que le couvercle du filtre d'aspiration (1) soit correctement bloqué, après avoir tourné les leviers (2) et qu'il soit correctement connecté au tuyau du moteur d'aspiration (3).

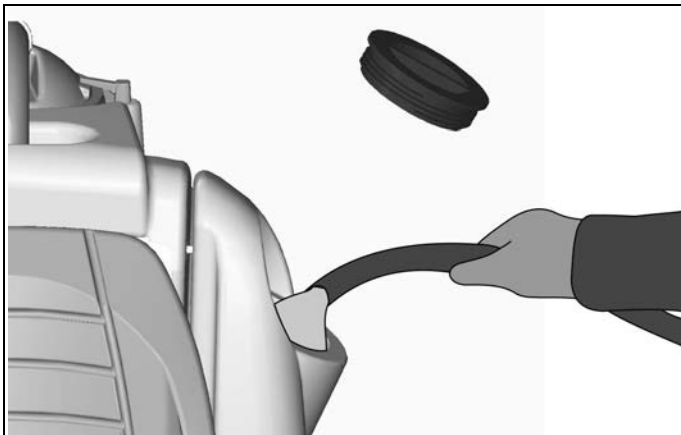
Vérifier aussi que les manchons (4/5) du tuyau suceur soient correctement enclenchés dans les sièges et que le bouchon du tuyau de vidange (6), situé dans la partie arrière de la machine, soit bien fermé.



RESERVOIR DE LA SOLUTION DETERGENTE

La capacité du réservoir de solution est indiquée dans les caractéristiques techniques.

Dévisser le bouchon de remplissage qui se trouve dans le côté gauche de la machine et remplir le réservoir de solution avec de l'eau propre, à une température inférieure à 50°C. Ajouter le détergent liquide à la concentration et avec les modalités prévues par le fabricant. Pour éviter la formation d'une quantité excessive de mousse, qui nuirait au moteur d'aspiration, utiliser un pourcentage minimum de détergent. Visser le couvercle du réservoir de solution.



Utiliser toujours du détergent à mousse modérée.

Se protéger contre les contacts accidentels ou les éclaboussures avec les dispositifs de protection fournis par le fabricant du détergent.

Pour éviter, avec sécurité, la production de la mousse, avant de commencer le travail, introduire dans le réservoir de récupération une quantité minimale de liquide antimousse.

Ne pas utiliser des acides à l'état pur.

SYSTEME 3SD - SOLUTION SAVING SYSTEM - DOSEUR (OPTIONNEL)

Système 3SD - Solution Saving System - Doseur

Il est un système qui permet le dosage prédéfini de la quantité à pourcentage du détergent qui se mélangera avec l'eau provenant du réservoir de la solution.

Le détergent est contenu dans un réservoir transparent de la capacité de 8 litres, situé dans la partie avant de la machine.

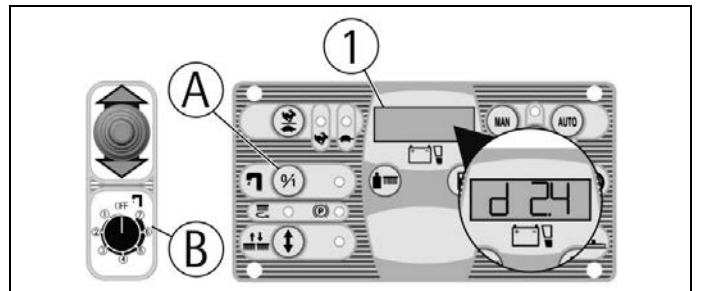


Avec les brosses en mouvement, en appuyant une fois sur le bouton (A) sur le panneau des commandes, se visualise sur le display (1) l'indication du pourcentage du détergent qu'on utilise.

En appuyant sur le même bouton successivement, on peut sélectionner six possibilités de réglage différentes. L'indicateur est toujours visualisé sur le display (1).

L'indication de niveau correspond aux pourcentages suivants (de référence) du détergent dans l'eau:

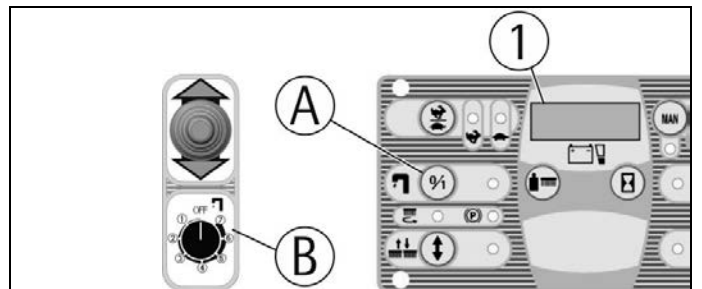
- d 0.0
- d 0.3
- d 0.6
- d 1.2
- d 2.4
- d 4.5



Le réglage du dosage enregistré reste mémorisé dans le système même si la machine est éteinte.

Le débit d'eau se règle avec le commutateur à 8 positions (B): une position OFF et 7 positions actives avec un minimum de 1,2 litres/min à un maximum de 3,7 litres/min.

Dans la position OFF le débit d'eau et le débit du détergent sont interrompus.



Quand le commutateur (B) est en position OFF, on peut mettre en fonction un système hydrique auxiliaire qui permet l'utilisation traditionnelle de la machine et donc un remplissage du réservoir de la solution avec de l'eau et du détergent. Dans ce cas, il est nécessaire d'ouvrir et de régler manuellement un robinet (C) situé sous la machine. Dans cette situation le bouton (A) gère le contrôle de l'électrovanne en fonction manuelle.

NOTE: à la reprise du travail en modalité 3SD, il est important que le robinet (C) soit fermé, ça pour maintenir les proportions prédéterminées eau-détergent.

NOTE: si le système automatique de dosage n'est pas utilisé pour une longue durée, il est possible que les tuyaux du circuit du détergent se vident et dans ce cas, à la première réutilisation, le détergent commencera à sortir sur les brosses avec un certain retard.

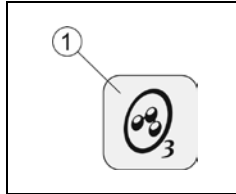
Au moyen du robinet (D) il est possible de vider le réservoir du détergent et de le récupérer.

SELECTION ET TRAVAIL AVEC L'OZONE (OPTIONNEL)

La machine peut produire de l'eau avec un niveau d'ozone suffisamment haut pour pouvoir créer la désinfection sur les surfaces traitées.

Pour utiliser au mieux le système d'ozone, procéder de la manière suivante:

1. S'assurer que l'intérieur du réservoir solution soit propre, éventuellement le rincer en faisant au moins deux remplissages et deux vidanges.
2. Remplir le réservoir de la solution avec de l'eau du robinet (ne rajouter aucun détergent).
3. Allumer le générateur d'ozone en appuyant sur l'interrupteur approprié (1) situé sur le panneau de commande latéral et régler les différentes commandes pour le travail de la machine.
4. Commencer le travail.



L'ozone est un gaz avec une odeur très pénétrante et peut être irritante.

L'eau ozonée est fortement oxydante, par conséquent, pour préserver de l'oxydation (rouille) les parties métalliques de la machine, il est convenable de faire au moins une fois par semaine, un rinçage avec de l'eau sur toute la partie basse de la machine.

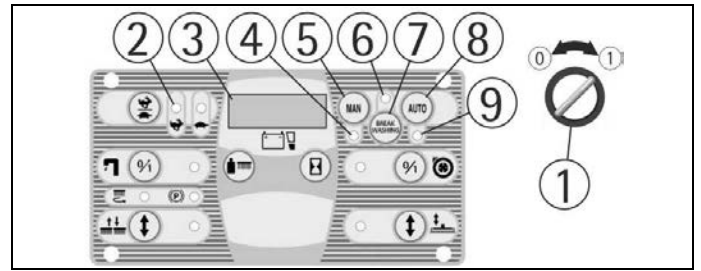
A la fin du travail il n'est pas nécessaire de vider le réservoir de la solution.

ACTIONNEMENT DE LA MACHINE

Un dispositif de sûreté empêche le mouvement de la machine si l'opérateur n'est pas bien assis au place du conducteur.

Pour démarrer la machine:

1. S'asseoir à la place du conducteur.
2. Régler la position du siège en agissant sur le levier de déblocage situé à la gauche.
3. Tourner la clef (1) dans le sens des aiguilles d'une montre pour allumer la machine. Automatiquement la machine se prépare en mode de fonctionnement (MAN) et en marche avant rapide (témoin 2).
4. Contrôler le type des batteries et l'état de charge sur l'indicateur (3).
5. En appuyant sur le bouton (7) on choisit le fonctionnement BREAK WASHING et on exécute les opérations de déplacement de la machine (voir paragraphe "AVANCE ET MARCHÉ ARRIÈRE"). Quand le témoin (6) est allumé, alors la machine se trouve en mode de travail BREAK WASHING.
6. En appuyant sur le bouton (8) on choisit le fonctionnement automatique (AUTO). Par contre, en appuyant sur le bouton (5), on prévoit le fonctionnement manuel (MAN).
 - A. Quand le témoin (9) est allumé, alors la machine se trouve en mode de travail automatique (AUTO) et la machine active et désactive toutes les fonctions de travail en modalité automatique (voir paragraphe "TRAVAIL EN MODALITÉ AUTOMATIQUE").
 - B. Quand le témoin (4) est allumé, alors la machine se trouve en mode de travail manuel (MAN) et il est possible choisir si:
 - I. Exécuter le seul déplacement de la machine en activant ou en désactivant les fonctions de travail.
 - II. Activer séparément seulement les commandes relatives aux fonctions de lavage avec les brosses (voir paragraphe "TRAVAIL EN MODE MANUEL").
 - III. Activer séparément seulement les commandes relatives à la fonction de séchage avec le suceur (voir paragraphe "TRAVAIL EN MODALITÉ MANUEL").



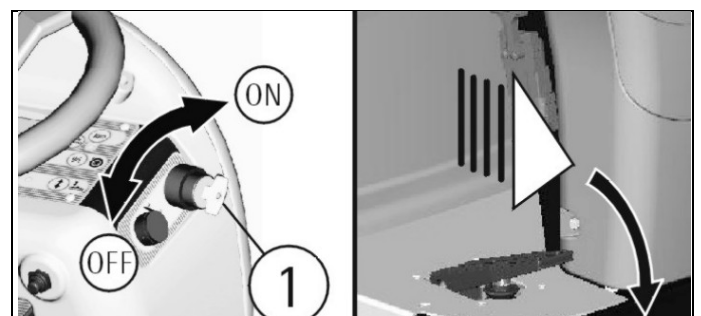
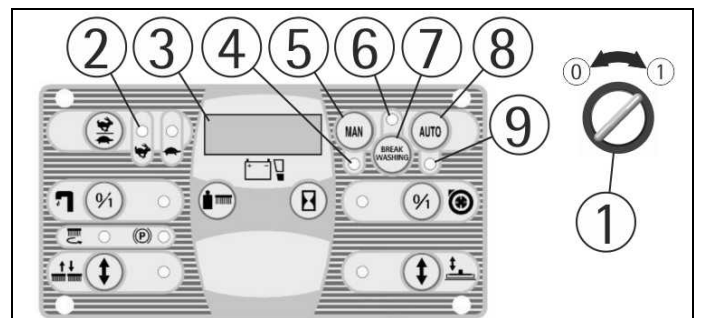
En modalité manuel chaque fonction de la machine doit être activée ou désactivée manuellement.

AVANCE ET MARCHÉ ARRIÈRE

Il est conseillé d'exécuter toujours le seul déplacement de la machine en modalité d'actionnement (BREAK WASHING).

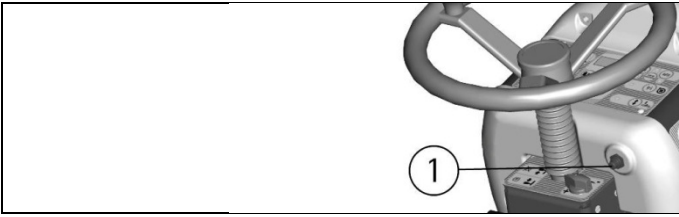
Pour procéder à actionner le mouvement de la machine:

1. S'asseoir à la place du conducteur.
2. Tourner la clef (1) dans le sens des aiguilles d'une montre pour allumer la machine.
3. Contrôler le type des batteries et l'état de charge sur l'indicateur (5).
4. En appuyant sur le bouton (7) on choisit le fonctionnement BREAK WASHING pour exécuter les seules opérations de déplacement de la machine. En effet, dans cette modalité les fonctions de lavage de la machine sont interdites et seulement le système de traction fonctionne. Quand le témoin (6) est allumé, alors la machine se trouve en mode de travail BREAK WASHING.
5. Contrôler par le témoin (9) que le frein de stationnement ne soit pas enclenché et éventuellement le débloquent (voir paragraphe "FREIN D'URGENCE ET DU STATIONNEMENT").
6. En positionnant le sélecteur (8) en avant, on choisit le sens de marche en avant, en le positionnant à l'arrière, on choisit la marche arrière.
7. Appuyer sur la pédale de l'accélérateur située à droite pour démarrer la machine.
8. Régler la vitesse d'avance en marche avant en appuyant toutes les fois sur le bouton (2) pour choisir la marche lente (au maximum on arrive à 3,6 km/h) ou la marche rapide (au maximum on arrive à 5 km/h). Le témoin (3) indique qu'on a sélectionné la marche rapide, par contre le témoin (4) indique qu'on a sélectionné la marche lente.
9. En marche arrière, quand la machine est en mouvement, s'active un avertisseur sonore intermittent, en outre le suceur vient se porter automatiquement en position haute, après il retourne en bas à la marche avant suivante. Cela se passe soit en mode de travail automatique, soit en manuel pour préserver l'intégrité du suceur.



KLAXON

La machine est équipée d'un klaxon qui s'active en appuyant sur le bouton (1).

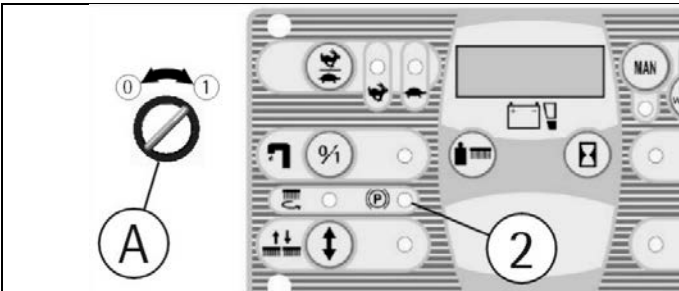


FREIN DE TRAVAIL

Pour s'arrêter pendant le travail en conditions normales, il faut relâcher la pédale de l'accélérateur parce que la machine est munie d'un système de freinage électronique. Pour repartir appuyer de nouveau sur la pédale de l'accélérateur.

FREIN DE STATIONNEMENT

La machine est équipée d'un frein de stationnement sur la motoroue, qui agit au relâchement total de la pédale de l'accélérateur ou quand la machine est sans les batteries. En cas d'urgence ou simplement pour arrêter la machine, il est suffisant de relâcher la pédale de l'accélérateur. Le frein reste inséré jusqu'à quand la pédale de l'accélérateur vient pressée de nouveau. Quand les batteries sont connectées et quand l'interrupteur à clef (A) est positionné sur 1, avec le frein inséré, le témoin (2) est allumé.



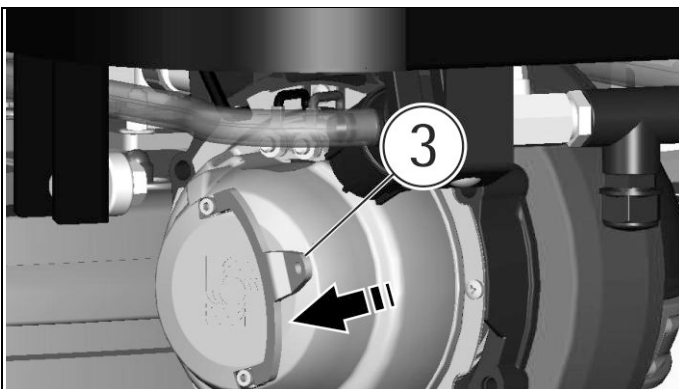
MOUVEMENT MANUEL DE LA MACHINE

Pour mouvementer la machine manuellement, il est nécessaire de débloquer le frein de stationnement qui bloque la motoroue. Pour faire ça, tenir le levier (3) soulevé. Une corde est fournie avec la machine qui permet l'actionnement du levier (3).

Après avoir déplacé la machine enlever la corde et la conserver pour une réutilisation éventuelle.



Lorsque le frein de stationnement est débranché manuellement, par exemple quand on doit déplacer la machine sans les batteries, éviter de parcourir rampes inclinées et encore moins stationner sur les mêmes.



TRAVAIL EN MODE AUTOMATIQUE

L'actionnement automatique est utile pour simplifier le travail de l'opérateur.

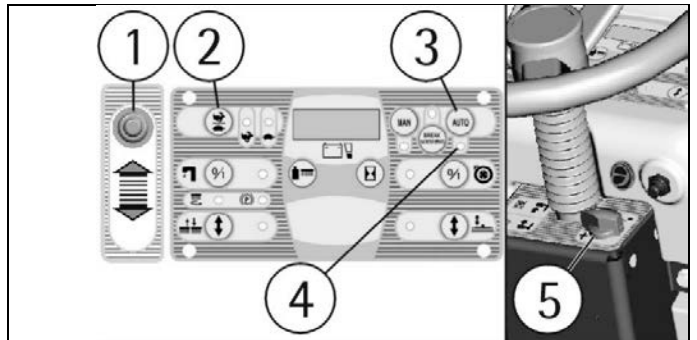
1. Démarrer la machine (voir paragraphe "ACTIONNEMENT DE LA MACHINE").

- En appuyant sur le bouton (3) on choisi le fonctionnement automatique (AUTO). Quand le témoin (4) est allumé, alors la machine se trouve en mode de travail automatique (AUTO).
- Contrôler que le pommeau du robinet (5) soit dans la position du débit optimal, en fonction de la nature du sol et de l'importance de la saleté (voir paragraphe "REGLAGE DU DEBIT DE LA SOLUTION DETERGENTE").
- Positionner le sélecteur (2) en avant pour choisir la marche avant.
- Régler la vitesse d'avance en marche avant avec le bouton (1) (voir paragraphe "AVANCE ET MARCHE ARRIERE").
- En appuyant sur la pédale de l'accélérateur, la machine commence à procéder, et en mode automatique s'activent toutes les fonctions de travail. En effet, automatiquement, se baissent soit l'embase des brosses, soit le suceur, les brosses commencent à tourner, l'électrovanne s'ouvre pour permettre à la solution détergente de couler sur les brosses et le système d'aspiration commence à récupérer l'eau sale du sol.

En positionnant en arrière le sélecteur (1) pour choisir la marche arrière et en appuyant sur la pédale de l'accélérateur, la marche arrière se démarre, le suceur se soulève automatiquement et après il retourne en bas à la marche avant suivante.

Si on relâche la pédale de l'accélération plus de 3 secondes, automatiquement toutes les fonctions viennent à se fermer et soit l'embase des brosses soit le suceur se soulèvent.

En appuyant de nouveau sur la pédale, la machine reprend ses fonctions de travail en mode automatique.



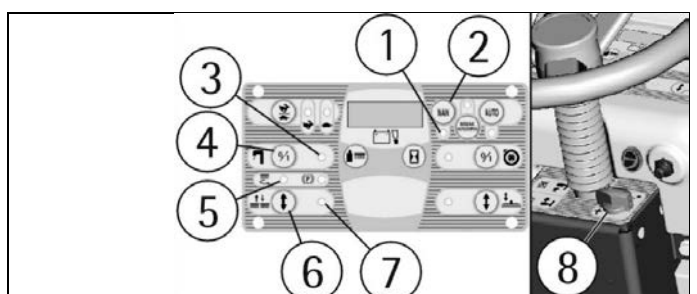
TRAVAIL EN MODE MANUEL

L'actionnement manuel est utile quand, dans des cas particuliers, il est nécessaire d'exécuter séparément le seul lavage avec les brosses ou le seul séchage du sol.

- Démarrer la machine (voir paragraphe "ACTIONNEMENT DE LA MACHINE").
- En appuyant sur le bouton (2) on choisi le fonctionnement manuel (MAN). Quand le témoin (1) est allumé, alors la machine se trouve en mode de travail manuel (MAN).

POUR EXECUTER SEULEMENT LE LAVAGE AVEC LES BROSSES:

- Contrôler que le pommeau du robinet (8) soit dans la position du débit optimal, en fonction de la nature du sol et de l'importance de la saleté (voir paragraphe "REGLAGE DU DEBIT DE LA SOLUTION DETERGENTE").
- Appuyer sur le bouton (6) de levée/descente d'embase des brosses pour faire descendre les brosses. Une fois baissées, les brosses commencent à tourner. Le témoin (7) clignotant indique que l'embase va descendre ou monter (il reste allumé quand l'embase est en position de travail), alors que le témoin (5) signale que les brosses tournent.
- Appuyer sur l'interrupteur (4) pour ouvrir l'électrovanne et permettre à la solution détergente de descendre sur les brosses. Le témoin (3) s'allumera pour signaler que l'électrovanne est ouverte.



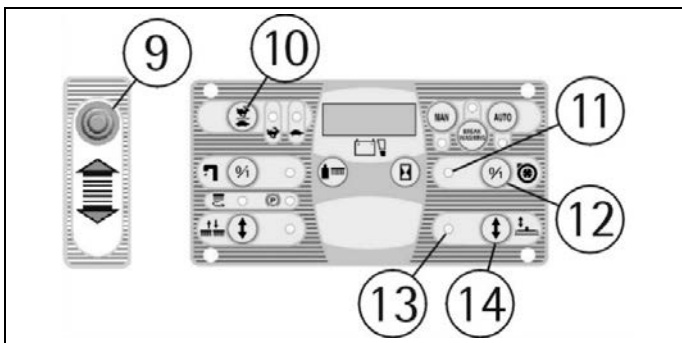


POUR EXECUTER SEULEMENT LES FONCTIONS DE SECHAGE:

1. Appuyer sur le bouton (14) levée/descente du suceur pour faire descendre le suceur. Le témoin (13) clignotant indique que le suceur est en train de descendre ou de lever (il reste allumé quand le suceur est en position de travail).
2. Appuyer sur l'interrupteur (12) de l'aspiration pour démarrer le système d'aspiration. Le témoin (11) indique que la machine est en train d'aspirer.
3. Positionner le sélecteur (9) en avant pour choisir la marche avant.
4. Régler la vitesse d'avance en marche avant avec le sélecteur (10) (voir paragraphe "AVANCE ET MARCHE ARRIERE").
5. En appuyant sur la pédale de l'accélération, la machine commence à procéder en avant et à travailler selon les fonctions établies.



En mode manuel chaque fonction de la machine doit être activée ou désactivée manuellement.



REGLAGES DE TRAVAIL

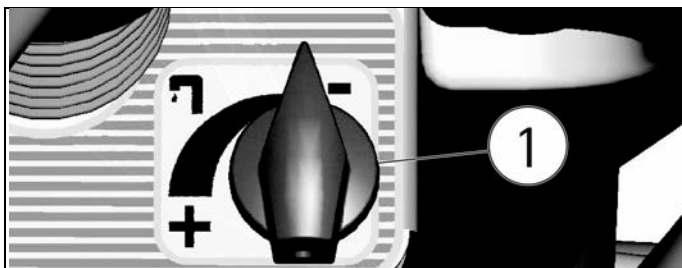
Soit en mode automatique, soit manuel, pendant les premiers mètres contrôler:

1. que le réglage du suceur garanti un séchage impeccable (voir paragraphe "REGLAGE DU SUCEUR").
2. que le réglage du débit de la solution détergente soit adéquat pour mouiller uniformément le sol en évitant l'écoulement du détergente sous les bavettes de protection (voir paragraphe "REGLAGE DU DEBIT DE LA SOLUTION DETERGENTE").
3. que la pression des brosses permet une action de lavage efficace en fonction de l'importance de la saleté et de la vitesse (voir paragraphe "REGLAGE PRESSION DES BROSSES").

REGLAGE DU DEBIT DE LA SOLUTION DETERGENTE

Pour régler la quantité de la solution détergente qui descend sur les brosses, on doit agir sur le robinet (1) situé à la droite de la colonne du volant, en tournant dans le sens inverse des aiguilles d'une montre pour l'augmenter et dans le sens des aiguilles d'une montre pour réduire le débit.

Il convient de régler le débit pendant le travail et à chaque réglage de la pression des brosses.



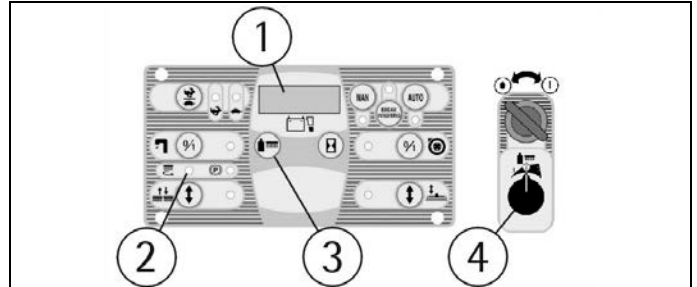
REGLAGE PRESSION DES BROSSES

Au moyen du pommeau (4) il est possible de régler la pression des brosses sur le sol avec trois niveaux de pression préposés. On peut visualiser sur le display (1) la pression en kg précédemment posée en appuyant sur le bouton (3).

Le réglage se produit dans ce cas aussi bien en mode de travail automatique que manuel.



Pour ne pas surcharger le moteur des brosses, il est bon de diminuer la pression des brosses en passant d'un sol lisse à un sol rêche (ex. béton). La visualisation du led (2) clignotant indique une surcharge du moteur des brosses. Il est ensuite nécessaire de réduire la pression jusqu'au niveau où l'avis clignotant se ferme.

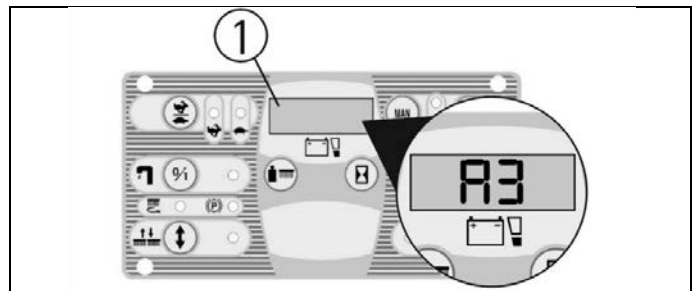


PROTECTION ELECTRIQUE

La machine est équipée d'un système électronique de protection pour tous les composants qui ont des fonctions de puissance ou de contrôle. Ce système bloque le composant défectueux et indique sur le display (1) l'alarme correspond de "A1", "A2" et avant.



Pour rétablir le fonctionnement du composant, fermer et remettre en fonction la machine en agissant sur l'interrupteur à clef. Si l'alarme persiste contacter le service d'assistance technique autorisé.



DISPOSITIF TROP PLEIN

Pour éviter des dommages sérieux au moteur d'aspiration, la machine est équipée d'un flotteur mécanique qui intervient quand le réservoir de récupération est plein en provoquant la fermeture des flux d'air de l'aspiration.

Dans ce cas, il est nécessaire de procéder à la vidange du réservoir de récupération (voir paragraphe "VIDANGE ET NETTOYAGE DU RESERVOIR DE RECUPERATION").



ARRET DE LA MACHINE A LA FIN DU NETTOYAGE

MODE DE TRAVAIL SOIT AUTOMATIQUE QUE MANUEL:

1. A la fin du cycle de lavage, en appuyant sur le bouton (1) on choisi le fonctionnement BREAK WASHING. Quand le témoin (2) est allumé, alors la machine se trouve dans le mode de fonctionnement BREAK WASHING. Dans ce cas, automatiquement les brosses se soulèvent, l'électrovanne se ferme, et on peut comme ça terminer le travail de séchage pour un temps total de 15 secondes, après quoi se soulève aussi le suceur et l'aspiration se ferme.

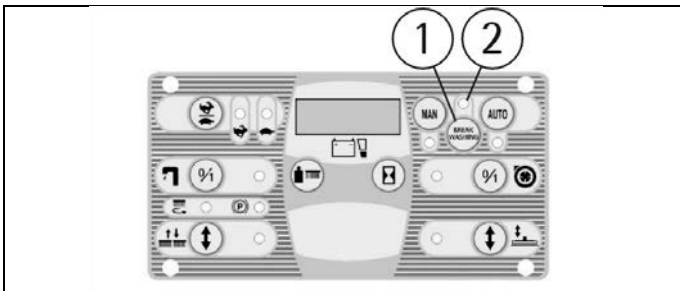
NOTE: toutes ces phases sont faites avec la machine en mouvement, de façon que le suceur sèche la zone du sol intéressée de la "phase de séchage des brosses" et en outre sèche le tuyau d'aspiration du liquide sale.

Il est possible à n'importe quel moment d'interrompre la procédure BREAK WASHING en arrêtant la marche.

2. Pendant la phase de BREAK WASHING, quand on relâche la pédale de l'accélération plus de 3 secondes, le suceur aussi se soulève et l'aspiration s'éteint automatiquement.
3. Passées les trois secondes, on peut appuyer de nouveau sur la pédale de l'accélérateur si on doit exécuter un déplacement de la machine (on peut quand même exécuter le déplacement aussi si la pédale ne vient jamais soulevée une fois passées 15 secondes).
4. Tourner la clef dans le sens inverse aux aiguilles d'une montre pour fermer la machine.
5. Enclencher le frein de stationnement (voir paragraphe "FREIN D'URGENCE ET DU STATIONNEMENT").

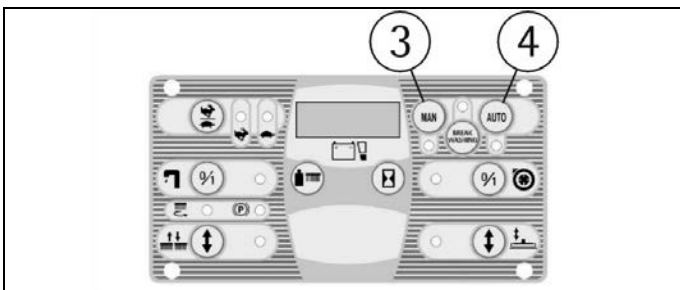


La modalité (BREAK WASHING) est spécifique pour le déplacement à la fin de l'opération du nettoyage.



A la reprise des opérations de nettoyage:

- A. en appuyant sur le bouton (4) on choisi le fonctionnement automatique (AUTO) pour reprendre le travail en mode automatique.
- B. en appuyant sur le bouton (3) on choisi le fonctionnement manuel (MAN) pour reprendre le travail en mode manuel et chaque fonction doit être rétablie manuellement.



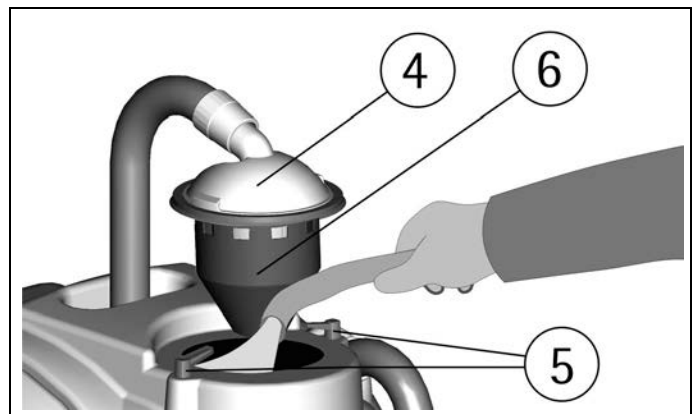
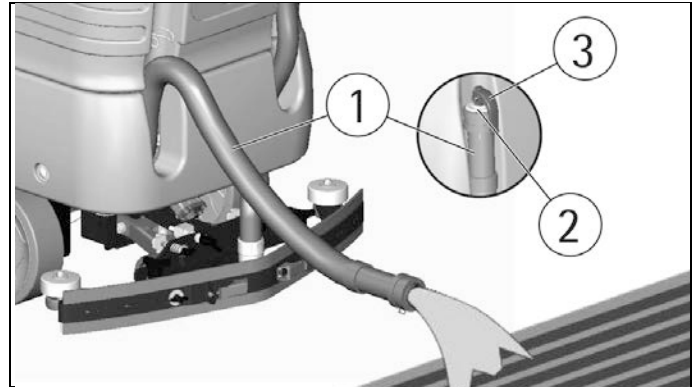
ENTRETIEN JOURNALIER

VIDANGE ET NETTOYAGE DU RESERVOIR DE RECUPERATION



1. Empoigner le tuyau de vidange (1) situé dans la partie arrière de la machine après l'avoir extrait de son siège du support.

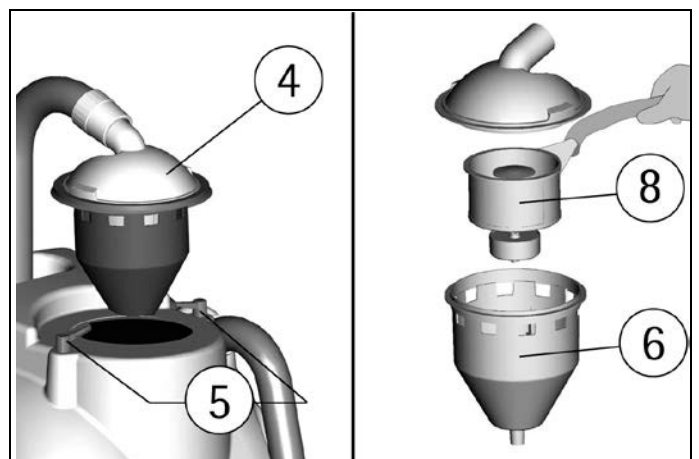
2. Enlever le bouchon (2) du tuyau de vidange en actionnant le levier (3) situé sur le bouchon et vider le réservoir de récupération dans les bacs prévus, conformément aux normes en vigueur pour ce qui concerne l'écoulement des liquides.
3. Enlever le couvercle d'aspiration (4) après avoir tourné les leviers (5) qui le bloquent.
4. Enlever le filtre et sa protection (6).
5. Rincer l'intérieur du réservoir avec un jet d'eau à travers le trou libre du filtre.
6. Remonter le tout.



NETTOYAGE DU FILTRE D'ASPIRATION



1. Enlever le couvercle d'aspiration (4) après avoir tourné les leviers (5) qui le bloquent.
2. Enlever le filtre (8) et sa protection (6).
3. Avec un jet d'eau nettoyer tout le groupe et particulièrement les parois et le fond du filtre.
4. Faire toutes les opérations de lavage avec soin.
5. Remonter le tout.



DEMONTAGE DES BROSSES



Avec l'embase en position soulevé (voir paragraphe "MONTAGE DES BROSSES"), tourner la brosse énergiquement, afin qu'elle sorte du siège du plateau porte-brosse. La rincer avec un jet d'eau. La figure indique le sens de rotation pour démonter les brosses.



NETTOYAGE DES BROSSES



Démonter les brosses et les nettoyer avec un jet d'eau (pour le démontage des brosses voir ensuite "DEMONTAGE DES BROSSES").

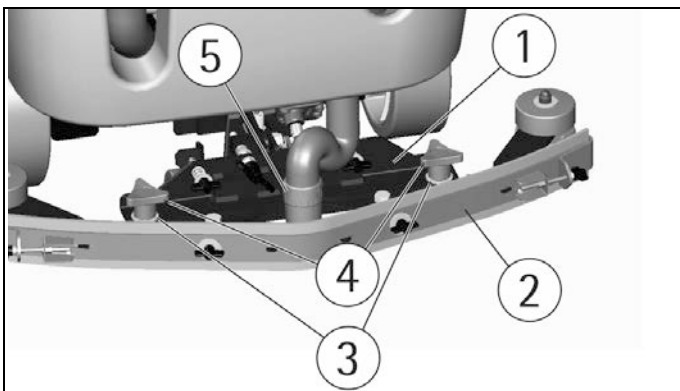
NETTOYAGE DU SUCEUR



Maintenir le suceur propre garanti un séchage meilleur.

Pour son nettoyage il est nécessaire de:

1. Enlever le tuyau de suceur (5) du manchon.
2. Démontez le suceur (2) du support (1) en desserrant dans le sens inverse aux aiguilles d'une montre les pommeaux (4) et en faisant glisser les parties filetées dans les boutonnières correspondantes jusqu'à les libérer.
3. Nettoyer soigneusement l'intérieur de l'embrayage sur le suceur en éliminant éventuel des déchets de saleté.
4. Nettoyer soigneusement les bavettes du suceur.
5. Remonter le tout en ayant soin de positionner les rondelles (3), qui sont deux pour chaque pommeau, de façon qu'ils soient disposés une sous et l'autre sur chacune des deux boutonnières présentes sur le support.



ENTRETIEN HEBDOMADAIRE

CONTROLE DE LA BAVETTE ARRIERE DU SUCEUR

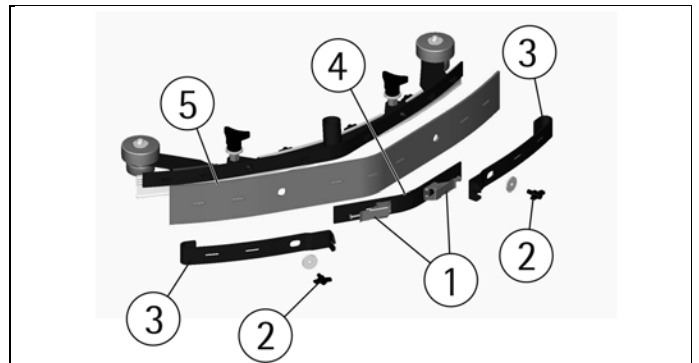


Contrôler l'état d'usure de la bavette du suceur et éventuellement la tourner ou la remplacer.

Pour le remplacement il est nécessaire de:

1. Remonter le suceur (voir paragraphe "ARRET DE LA MACHINE A LA FIN DU NETTOYAGE").
2. Décrocher les fermetures (1).
3. Dévisser les écrous papillon (2) pour enlever les parties finales des lames presse-bavette extérieures (3) et successivement la lame presse-bavette centrale (4).
4. Enlever la bavette (5) pour la tourner ou la remplacer.

Pour remonter le suceur répéter au contraire les opérations susdites.

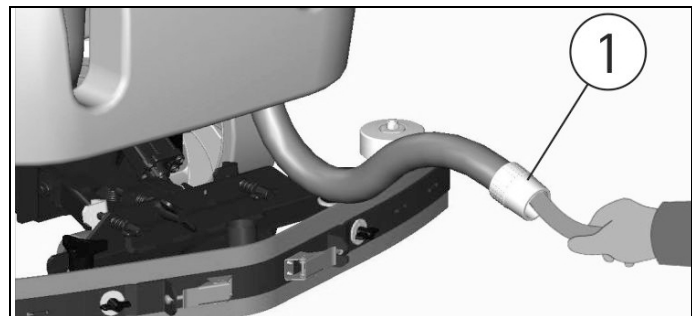


NETTOYAGE TUYAU DU SUCEUR



Chaque semaine ou en cas d'aspiration insuffisante, il est nécessaire de contrôler que le tuyau du suceur ne soit pas obstrué. Eventuellement, pour le nettoyer, procéder de la façon suivante:

1. Enlever le tuyau (1) du manchon de suceur.
2. Laver l'intérieur du tuyau avec un jet d'eau.
3. Pour remettre le tuyau, répéter au contraire les opérations susdites.

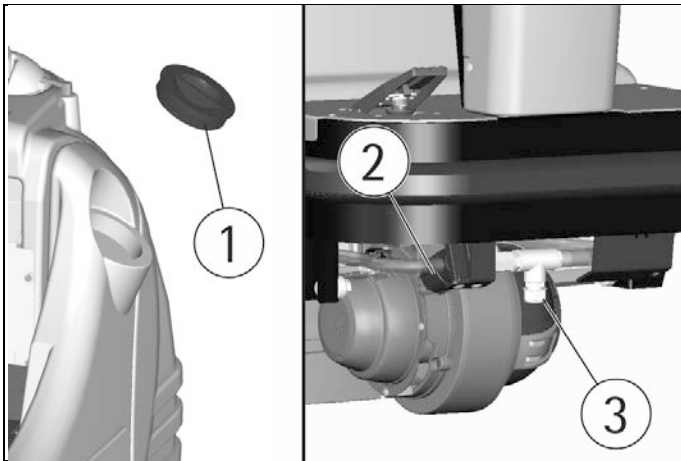


NETTOYAGE DU RESERVOIR SOLUTION ET DU FILTRE EXTERIEUR



Amener la machine à l'endroit prévu pour la vidange de la solution détergente.

1. Dévisser le bouchon de remplissage (1) du réservoir de la solution.
2. Dévisser le bouchon du filtre (2) et enlever le filtre. Prêter attention de ne pas perdre le joint du bouchon.
3. Dévisser le bouchon de vidange de la solution détergente (3).
4. Rincer avec un jet d'eau le réservoir de la solution et les composants du filtre.
5. Remonter le tout.



ENTRETIEN BIMESTRIEL

CONTROLE DE LA BAVETTE AVANT DU SUCEUR

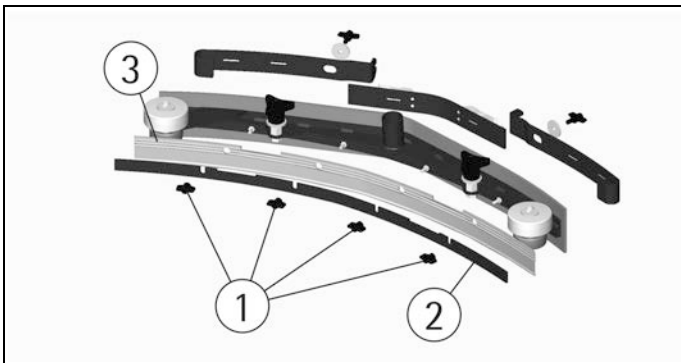


Contrôler l'état d'usure de la bavette du suceur et éventuellement la remplacer.

Pour le remplacement il est nécessaire de:

1. Démontez le suceur (voir paragraphe "NETTOYAGE DU SUCEUR").
2. Démontez la partie arrière du suceur (voir paragraphe "CONTROLE DE LA BAVETTE ARRIERE DU SUCEUR").
3. Dévisser les écrous papillon (1) et enlever la lame presse-bavette avant.
4. Remplacer la bavette avant (3).

Pour remonter le suceur répéter au contraire les opérations susdites.



ENTRETIEN SEMESTRIEL

CONTROLE DES BAVETTES DE PROTECTION



Avec les brosses montées, les bavettes de protection doivent effleurer le sol. Si les bavettes sont usées, on doit les remplacer. Il est suffisant de décrocher l'accrochage à levier situé dans la partie arrière du groupe d'embase des brosses de l'anneau situé à l'extrémité libre de la lame métallique pour enlever les bavettes usées et monter les nouvelles (voir paragraphe "MONTAGE DE LA BAVETTE DE PROTECTION"). L'opération doit être effectuée pour les deux bavettes de protection.

CONTROLE DE FONCTIONNEMENT

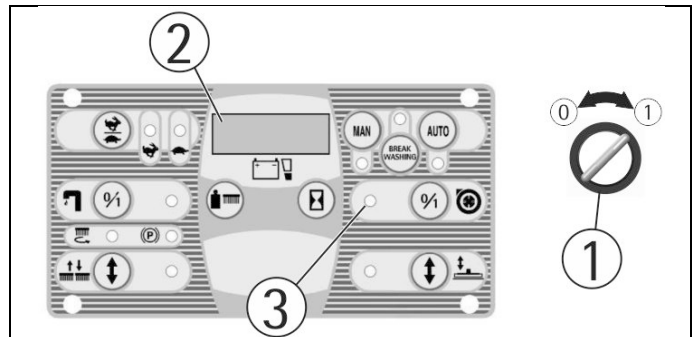


Si avec la clef d'allumage positionnée dans le sens des aiguilles d'une montre ne s'active pas le display et aucune autre fonction, il est nécessaire de contrôler la connexion des batteries à la machine (voir paragraphe "CONNEXION CONNECTEUR DES BATTERIES ET ALLUMAGE DE LA MACHINE"). Si le problème persiste, contacter le service d'assistance technique autorisé.

LE MOTEUR D'ASPIRATION NE FONCTIONNE PAS

1. Vérifier que l'interrupteur à clef (1) soit positionné dans le sens des aiguilles d'une montre pour mettre en fonction la machine. En présence des signaux d'alarme, il est nécessaire de fermer et rallumer la machine pour rétablir la fonction.
2. Contrôler l'état de charge des batteries sur le display (2).
3. Vérifier d'avoir activé correctement la fonction de séchage (voir paragraphe "ACTIONNEMENT DE LA MACHINE").
4. Vérifier que le réservoir de récupération ne soit pas plein.

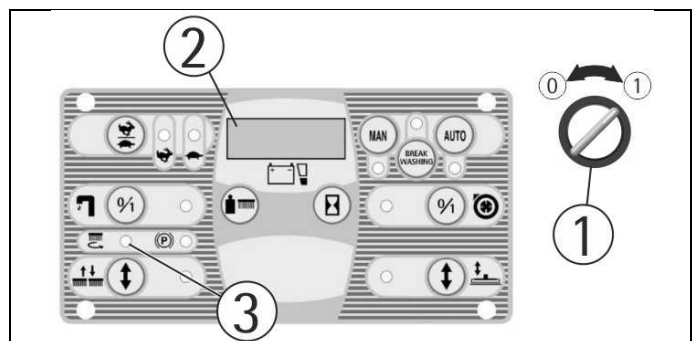
Si, soit en mode (MAN) soit (AUTO), le témoin (3) est allumé, mais le moteur d'aspiration ne fonctionne pas, il est nécessaire de contacter le service d'assistance technique autorisé.



LE MOTEUR DES BROSSES NE FONCTIONNE PAS

1. Vérifier que l'interrupteur à clef (1) soit positionné dans le sens des aiguilles d'une montre pour mettre en fonction la machine. En présence des signaux d'alarme, il est nécessaire de fermer et rallumer la machine pour rétablir la fonction.
2. Contrôler l'état de charge des batteries sur le display (2).
3. Vérifier d'avoir activé correctement la fonction de lavage avec les brosses (voir paragraphe ACTIONNEMENT DE LA MACHINE").

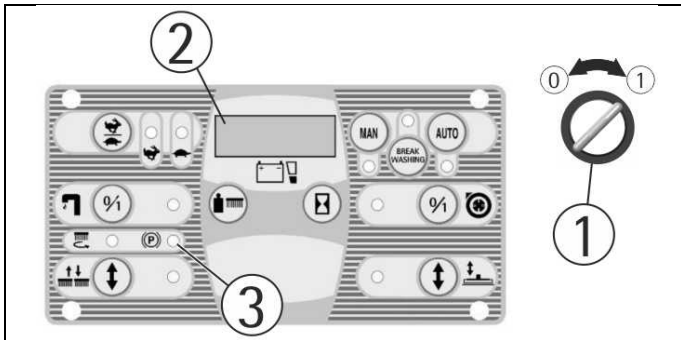
Si, soit en mode (MAN) soit (AUTO), le témoin (3) est allumé mais les brosses ne tournent pas, contacter le service d'assistance technique autorisé.



LE MOTEUR DE TRACTION NE FONCTIONNE PAS

1. S'asseoir à la place du conducteur.
2. Vérifier que l'interrupteur à clef (1) soit positionné dans le sens des aiguilles d'une montre pour mettre en fonction la machine. En présence des signaux d'alarme, il est nécessaire de fermer et rallumer la machine pour rétablir le fonctionnement.
3. Contrôler l'état de charge des batteries sur le display (2).
4. Contrôler par le témoin (3) que le frein de stationnement ne soit pas enclenché et éventuellement le débloquer (voir paragraphe "FREIN D'URGENCE ET DU STATIONNEMENT").
5. Appuyer sur la pédale de l'accélérateur située à la droite pour démarrer la machine.

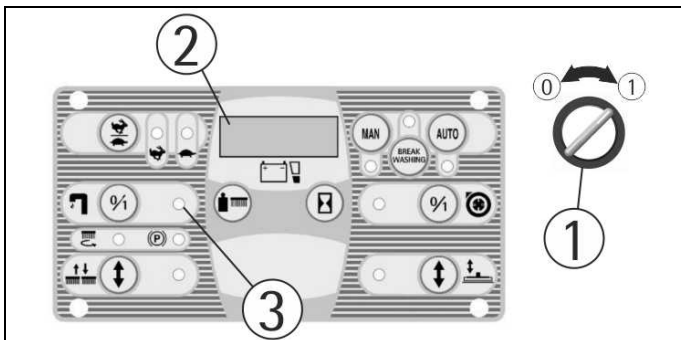
Si le problème persiste, contacter le service d'assistance technique autorisé.



LA SOLUTION NE DESCENDE PAS SUR LES BROSSES OU NE SUFFIT PAS

1. Vérifier que l'interrupteur à clef (1) soit positionné dans le sens des aiguilles d'une montre pour mettre en fonction la machine.
2. Contrôler l'état de charge des batteries sur le display (2).
3. Vérifier d'avoir activé correctement la fonction de lavage avec les brosses (voir paragraphe "ACTIONNEMENT DE LA MACHINE").
4. Contrôler que le robinet soit ouvert (voir paragraphe "REGLAGE DU DEBIT DE LA SOLUTION DETERGENTE").
5. Si, soit en mode (MAN) soit (AUTO), le témoin (3) est allumé mais la solution ne descend pas sur les brosses, il est nécessaire de:
 - a. contrôler le niveau de liquide dans le réservoir.
 - b. contrôler que le filtre solution soit propre (voir dans le paragraphe "NETTOYAGE DU RESERVOIR SOLUTION ET DU FILTRE EXTERIEUR").

Si le problème persiste, contacter le service d'assistance technique autorisé.



LA MACHINE NE NETTOIE PAS BIEN

1. Les brosses n'ont pas les brins de la dimension appropriée: contacter le service d'assistance technique autorisé.
2. Les brosses ont les brins usés. Contrôler l'état de détérioration des brosses et éventuellement les remplacer (les brosses doivent être remplacées quand les brins sont arrivés à une hauteur d'environ 15mm).
3. Pour remplacer les brosses voir "DEMONTAGE DES BROSSES" et "MONTAGE DES BROSSES".
4. La solution détergente est insuffisante: augmenter l'ouverture du robinet (voir paragraphe "REGLAGE DU DEBIT DE LA SOLUTION DETERGENTE").
5. Contrôler que le détergent soit dans le pourcentage conseillé.
6. Augmenter la pression de l'embase des brosses (voir dans le paragraphe "REGLAGE DE LA PRESSION DES BROSSES").

Consulter le service d'assistance technique autorisé pour tout conseil.

LE SUCEUR NE SECHE PAS PARFAITEMENT

1. Contrôler que la fonction d'aspiration soit allumée et que le réservoir de récupération ne soit pas plein.
2. Contrôler que les barettes soient propres (voir paragraphe "NETTOYAGE DU SUCEUR").
3. Contrôler le réglage de la hauteur et l'inclinaison du suceur (voir "REGLAGE DU SUCEUR").
4. Contrôler que les tuyaux d'aspiration et du suceur soient enclenchés correctement dans les propres logements sur le réservoir de récupération.
5. Intervenir sur le filtre d'aspiration en le nettoyant (voir paragraphe "NETTOYAGE DU FILTRE D'ASPIRATION").
6. Intervenir sur le tuyau du suceur en le nettoyant (voir paragraphe "NETTOYAGE TUYAU DU SUCEUR").
7. Remplacer les barettes si usées.

PRODUCTION EXCESSIVE DE MOUSSE

Contrôler qu'on a utilisé du détergent à mousse avec modération. Eventuellement, ajouter une quantité minimale de liquide antimousse dans le réservoir de récupération.

Il est bon de rappeler qu'en cas d'un sol peu sale, une quantité plus importante de mousse se formera. Dans ce cas réduire le pourcentage de la solution détergente.

ENTRETIEN PROGRAMME

TABLEAU D'ENTRETIEN PERIODIQUE ORDINAIRE

INTERVENTION	JOURNALIERE	PERIODIQUE
NETTOYAGE DU RESERVOIR DE RECUPERATION	•	
NETTOYAGE DU FILTRE D'ASPIRATION	•	
NETTOYAGE DU FILTRE SOLUTION		•
NETTOYAGE DES BROSSES	•	
DEMONTAGE DES BROSSES ET NETTOYAGE	•	
NETTOYAGE DU SUCEUR	•	
REPLACEMENT DE LA BAVETTE AVANT DU SUCEUR		•
REPLACEMENT DE LA BAVETTE ARRIERE DU SUCEUR		•
REPLACEMENT DE LA BAVETTE DE PROTECTION		•
CONTROLE REGLAGE DU SUCEUR		•
NETTOYAGE DU TUYAU SUCEUR		•
NETTOYAGE DU RESERVOIR DE LA SOLUTION		•
CONTROLE DE L'ELECTROLYTE DES BATTERIES		•

AVIS SEr1

La machine est équipée d'un système d'avis pour l'entretien programmé.

Tel signal est visualisé sur le display en indiquant SEr1.

Si cette indication apparaît, contacter le service d'assistance technique autorisé pour l'entretien.

