

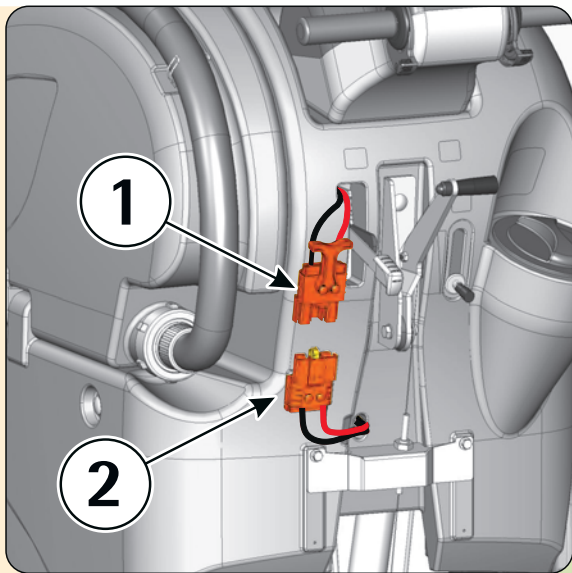
GUÍA RÁPIDA PARA EL CORRECTO MANTENIMIENTO

DIARIO

ANTES DEL EMPLEO

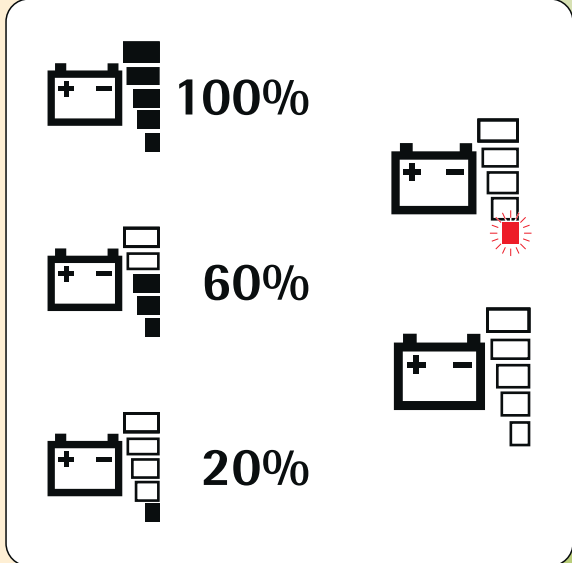
CONECTAR LAS BATERÍAS:

Conectar el conector de las baterías (1) al conector de la máquina (2) colocado en la parte trasera de la máquina.



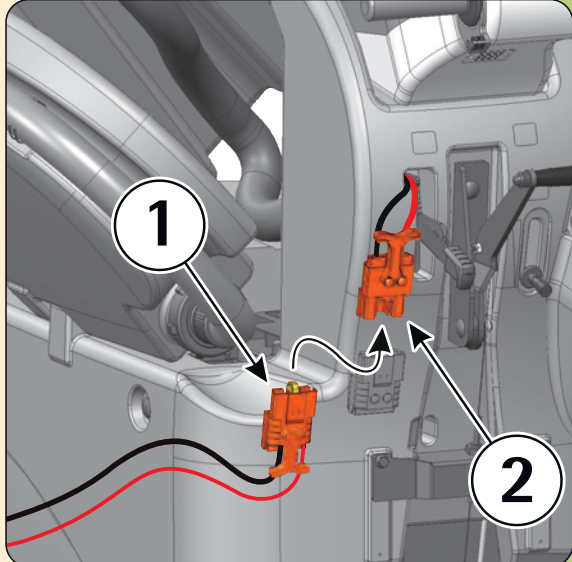
INDICADOR DE NIVEL DE CARGA DE LAS BATERÍAS:

El nivel de carga de las baterías viene visualizado en el display. Cuando el último segmento de carga inicia a parpadear, las funciones de aspiración y cepillo vienen inhabilitadas. Cuando también el último segmento de carga se apaga, la batería está descargada.



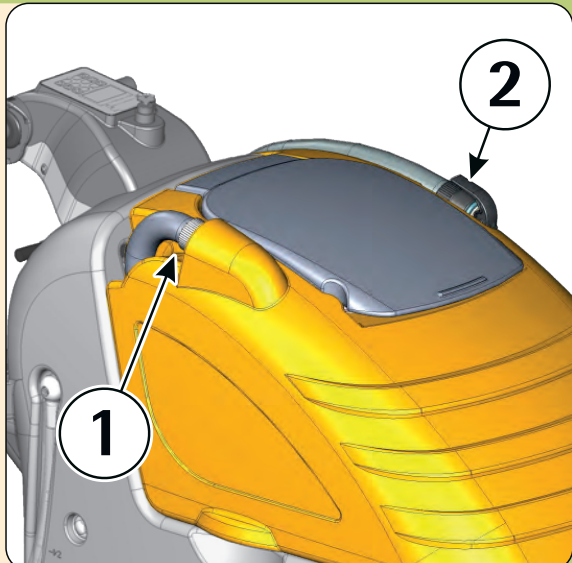
RECARGAR LAS BATERÍAS:

Introducir el conector del cargabaterías (1) en el conector de las baterías (2). Durante la recarga mantener el depósito de recuperación levantado. Mantener la conexión hasta cuando la indicación de final de carga no viene visualizada sobre el cargador.



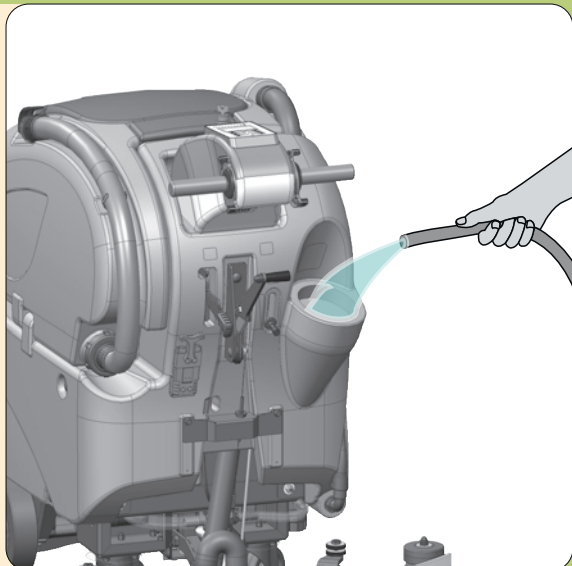
DEPÓSITO DE RECUPERACIÓN:

Comprobar que el manguito (1) del tubo de la boquilla de secado esté correctamente introducido en sus alojamientos y que el tapón (2) del tubo de descarga esté bien cerrado.



LLENAR EL DEPÓSITO DE LA SOLUCIÓN DETERGENTE:

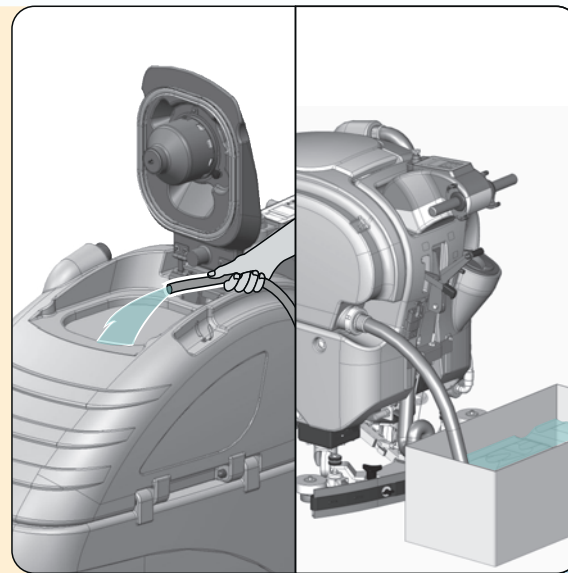
Abrir el tapón del depósito y llenar de agua limpia. Añadir el detergente líquido en la concentración prevista por el fabricante. Cuando la máquina es equipada del sistema 3S, ver el manual de funcionamiento.



DESPUÉS DEL TRABAJO

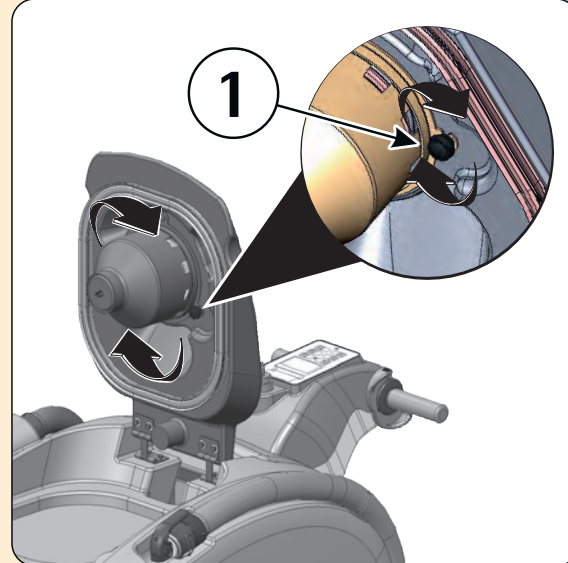
VACIAR Y LIMPIAR EL DEPÓSITO DE RECUPERACIÓN:

Sacar el tapón actuando la palanca puesta encima el tubo de descarga y vaciar el agua sucia donde prevista.



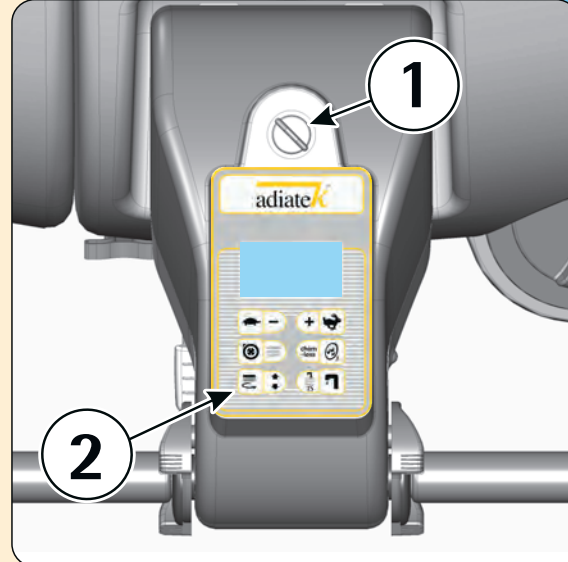
LIMPIAR EL FILTRO DE LA ASPIRACIÓN:

Quitar el filtro con el flotador y su protección destornillando el pomo (1). Limpiar con un chorro de agua y volver a montar todo. Nunca utilizar la máquina sin filtro.



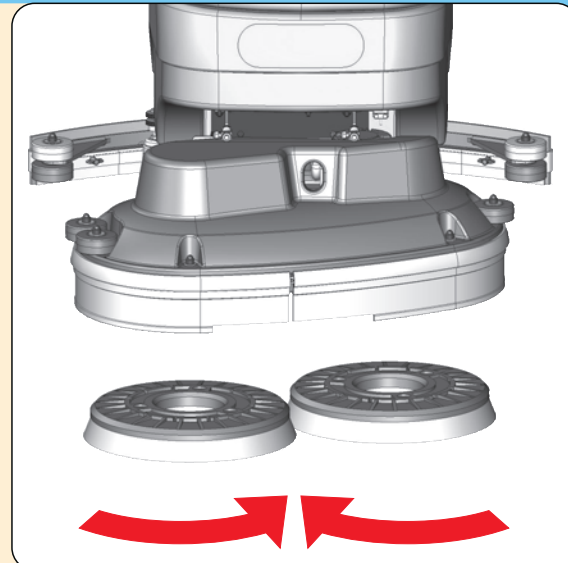
DESAMONTAR AUTOMÁTICAMENTE LOS CEPILLOS:

Encender la máquina girando la llave (1) en sentido horario. Apretar el pulsador (2) para levantar los cepillos. Apretar el pulsador (2) por un buen rato.



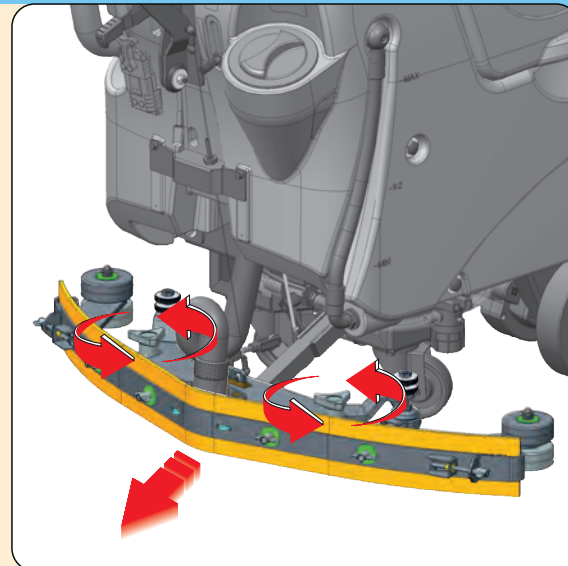
DESAMONTAR MANUALMENTE LOS CEPILLOS:

Girar los cepillos como indicado en el dibujo hasta desengancharlos. Limpiar con un chorro de agua y volver a montarlos. Puede ser oportuno remover el faldón antisalpicaduras para facilitar la operación.



LIMPIAR LA BOQUILLA DE SECADO:

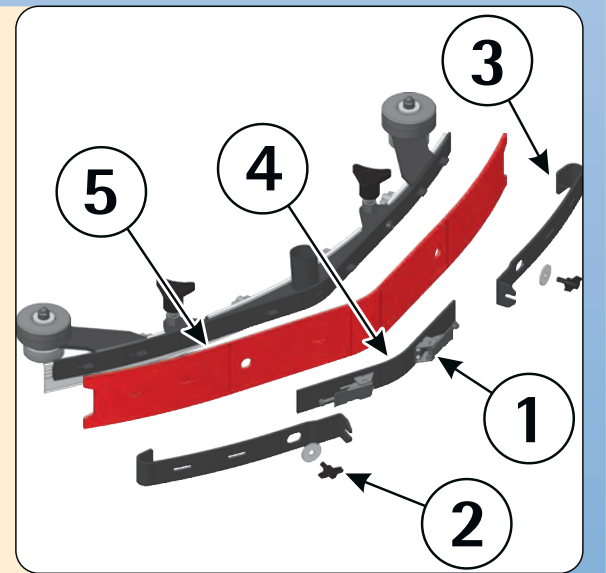
Para su limpieza es necesario: Sacar el tubo de la boquilla de secado. Aflojar los pomos y desmontar la boquilla de secado. Limpiar esmeradamente el interior del empalme sobre la boquilla de secado y los labios.



CADA SEMANA

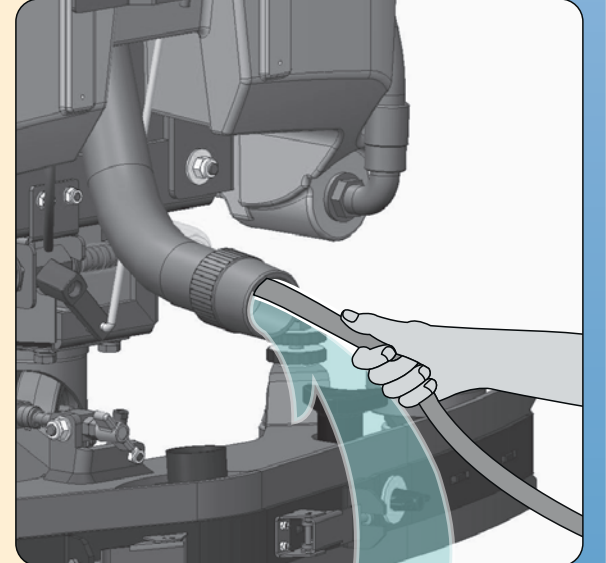
CONTROLAR EL LABIO TRASERO DE LA BOQUILLA DE SECADO:

Controlar el estado de desgaste del labio y eventualmente girarlo o sustituirlo. Desenganchar los cierres (1). Destornillar las mariposas (2) para sacar los terminales (3) y seguidamente el listón fijador (4). Sacar el labio (5) para girarlo o sustituirlo.



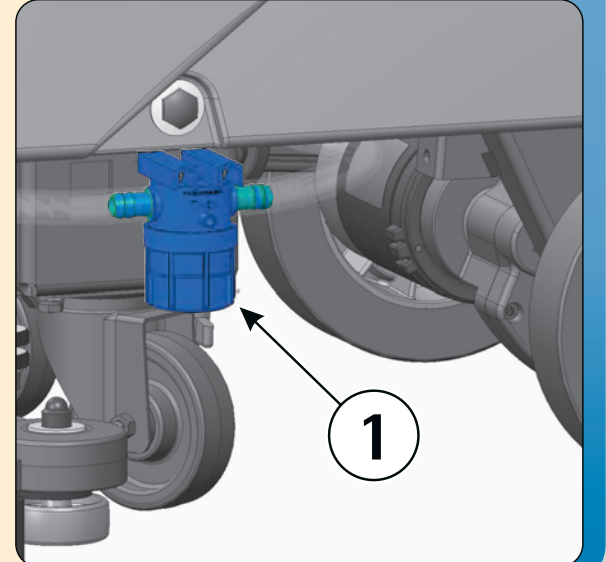
LIMPIAR EL TUBO DE LA BOQUILLA DE SECADO:

Sacar el tubo del manguito de la boquilla de secado y lavar el interior del tubo con un chorro de agua.



LIMPIAR EL DEPÓSITO DE LA SOLUCIÓN Y DEL FILTRO EXTERIOR:

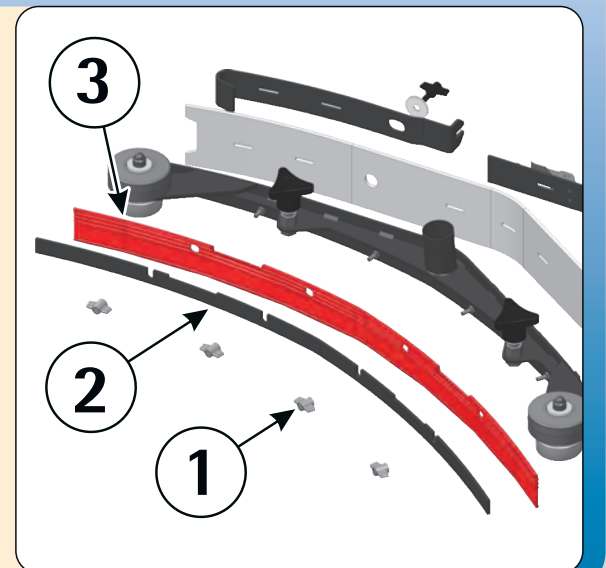
Llevar la máquina hasta el lugar previsto para la descarga. Arir el tapón, desenroscar la tapa del filtro (1) y luego abrir el grifo para descargar el depósito. Enjuagar depósito y filtro con un chorro de agua.



CADA DOS MESES

CONTROLAR EL LABIO DELANTERO DE LA BOQUILLA DE SECADO:

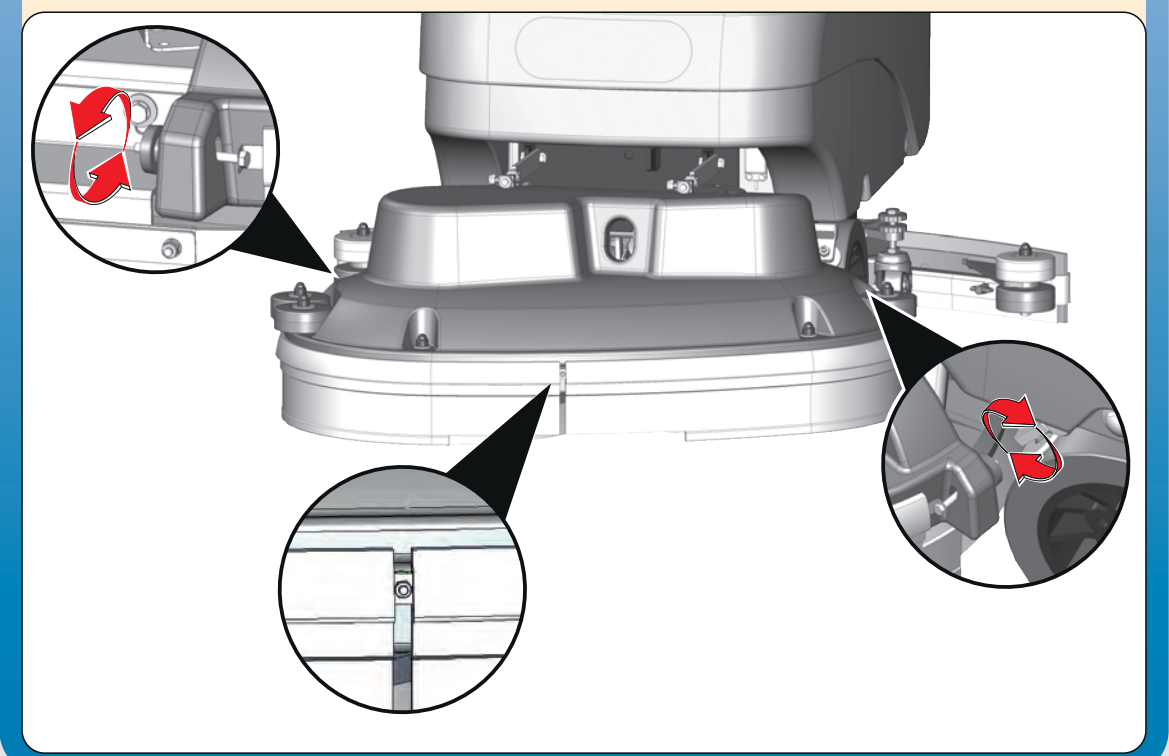
Controlar el estado de desgaste del labio y eventualmente sustituirlo. Desmontar la parte trasera de la boquilla de secado. Destornillar las mariposas (1) y quitar el listón (2). Sustituir el labio delantero (3).



CADA SEIS MESES

SUSTITUIR EL FALDÓN ANTISALPICADURAS:

Destornillar los pomos en la parte trasera de la bancada cepillo a la extremidad de los listones metálicos. Destornillar la tuerca en la parte delantera de la bancada del cepillo y quitar los listones metálicos. Sustituir los faldones parasalpicaduras. Con los cepillos en posición de trabajo, los faldones tienen que rozar el suelo.



NORMAS DE SEGURIDAD



- Tendrá que utilizar la máquina única y exclusivamente el personal autorizado y adiestrado para el empleo.
- Cuando la máquina está aparcada desconectar el conector de las baterías o bien quitar la llave y accionar el freno de estacionamiento (si presente).
- Durante el funcionamiento de la máquina hay que tener cuidado con las demás personas y especialmente con los niños.
- En caso de peligro actuar rápidamente en el freno de emergencia.
- No emplear la máquina en atmósfera explosiva.
- No utilizar la máquina en superficies esparcidas de líquidos o polvos inflamables (por ejemplo hidrocarburos, cenizas o tiznes).
- En caso de incendio, emplear un extintor de polvo.
- Adecuar la velocidad de empleo a las condiciones de adhesión: especialmente reducir antes de afrontar las curvas con rayos estrechos.
- No utilizar la máquina sobre superficies con inclinación superior a la indicada en la placa.
- Durante las intervenciones de mantenimiento utilizar dispositivos de protección individuales adecuados (guantes, gafas, calzados).
- Hay que señalar las zonas de pavimento mojado.

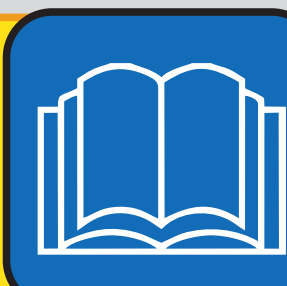
BATERÍAS



- Para cualquier intervención sobre las baterías, llevar guantes resistentes a los ácidos y gafas.
- No fumar y no aproximarse con llamas libres en proximidad de las baterías.
- Verificar la disponibilidad de un extintor en los alrededores.
- Poner mucha atención en el caso de pérdidas o fugas de líquidos porque son corrosivos.
- No apoyar utensilios metálicos sobre las baterías para no correr peligro de cortocircuitos.



SE ACONSEJA DE LEER EL MANUAL DEL USO Y MANTENIMIENTO



Distribuidor autorizado:

