

QUARTZ 66
QUARTZ 80

02 2020



Bedienung und Wartungsanleitung



Achtung! Vor dem Gebrauch die Anleitungen lesen.

EINLEITUNG

Wir danken Ihnen, dass Sie unsere Maschine gewählt haben. Diese Scheuersaugmaschine ist für den **gewerblichen Gebrauch** bestimmt und wird in der industriellen und zivilen Reinigung verwendet und ist für jegliche Bodenart geeignet. Während dem Einsatz scheuert die Bürste mit Wasser und Reinigungsmittel. Das gelöste Brauchwasser wird im gleichen Arbeitsgang durch den Saugfuss aufgenommen und hinterlässt somit einen sauberen und trockenen Boden.

Die Maschine darf nur für solche Zwecke benutzt werden. Sie gibt die beste Leistung, wenn sie richtig angewendet und stets in gutem Zustand ist. Wir bitten Sie deshalb, diese Anleitungen sorgfältig durchzulesen und jedesmal dann, wenn sich bei der Benutzung Schwierigkeiten ergeben sollten.

Falls nötig, steht unser technischer Kundendienst stets zu Ihrer Verfügung.

ACHTUNG: Dieses Gerät ist nur für den internen Gebrauch bestimmt.

ACHTUNG: Diese Maschine darf nur in Innenräumen gelagert werden.

INHALTSANGABE

EINLEITUNG	3
GENERELLE SICHERHEITSNORMEN	4
Transfer	4
Lagerung und Entsorgung	4
Korrekte Anwendung	4
Wartung	4
Transport der Maschine	4
GENERELLE SICHERHEITSNORMEN DER BATTERIEN	4
TECHNISCHE DATEN	5
ZEICHENERKLÄRUNG KONTROLLTAFEL LENKRAD	6
ZEICHENERKLÄRUNG KONTROLLTAFEL BETÄTIGUNGEN	6
ZEICHENERKLÄRUNG MASCHINE	6
DISPLAY LESEN	7
Visualisierung beim Einschalten	7
Batterie-Einstellung	7
Release Software	7
Visualisierung Betätigungen	7
Modus break washing	8
NAVIGATIONS BETÄTIGUNGEN	9
General setting	9
Wahl der Sprache auf dem Display	9
Display Tune (Display-Kontrast)	9
Batterie-Einstellung wechseln	9
Display Brightness (Display-Helligkeit)	9
SYMBOLIK HANDBUCH	10
OPTION-AUSRÜSTUNGEN	11



VOR DEM GEBRAUCH	9
Beförderung der verpackten Maschine	9
Auspacken der Maschine	9
Zugang zum Batterieraum	9
Installation der Batterien	9
Ladegerät	10
Eingebautes Ladegerät (optional)	10
Batterieanzeige	10
Wiederaufladen der Batterien	10
Wiederaufladen der Batterien mit Einbauladegerät (optional)	10
Montage Saugfuss	11
Regulierung Saugfuss	11
Montage und Demontage Spritzschutzgummi	11
Montage der Bürsten	11



BODENREINIGUNG	9
Verbindung Batteriestecker und Einschalten der Maschine	9
Brauchwassertank	9

Frischwassertank	9
3S System "Solution Saving System" (optional)	9
3SD Dosiersystem – Solution Saving System Dispenser (optional)	9
Wahl Wassermenge 3S und 3SD-System	10
Wahl Reinigungsmittel-Anteil 3SD-System	10
Ozon-System (optional)	10
Das Ozon-System mit 3S und 3SD kombinieren	10
REINIGUNG	11
Arbeit manuell	11
Regulierung Bürstendruck	12
Regulierung Geschwindigkeit, Vorschub und Rückwärtsfahrt	12
Regulierung Fluss Frischwassermenge	12
Arbeit in automatisch	12
Saugmotor leiser Modus	12
Stand-by Modus	13
Hupe	13
Druckknopf Notfall	13
Feststellbremse	13
Manuelle Bewegung der Maschine	13
Überlastschutzvorrichtung für Bürstenmotor	13
Schutzvorrichtung durch Schwimmer	13



VORGANG NACH ARBEITSENDE	13
Modus Break Washing	13
TÄGLICHE WARTUNG	9
Entleerung und Reinigung Brauchwassertank	9
Reinigung des Absaugfilters	9
Demontage der Bürsten	9
Automatische Demontage der Bürsten	9
Reinigung der Bürsten	10
Reinigung Saugfuss	10
WÖCHENTLICHE WARTUNG	10
Kontrolle hinterer Saugfussgummi	10
Reinigung Saugfußschlauch	10
Reinigung Frischwassertank	10
Reinigung Aussenfilter	11
ZWEIMONATIGE WARTUNG	11
Kontrolle vorderer Saugfussgummi	11
HALBJÄHRLICHE WARTUNG	11
Kontrolle Spritzschutzgummi	11
FUNKTIONSKONTROLLE	11
Der Saugmotor funktioniert nicht	11
Der Bürstenmotor funktioniert nicht	12
Der Antriebsmotor funktioniert nicht	12
Das Frischwasser auf den Bürsten genügt nicht	12
Die Maschine reinigt nicht gut	12
Schlechtes Absaugen durch den Saugfuss	12
Übermäßige Schaumbildung	13
EINGEPLANTE WARTUNG	14
Tabelle regelmässige Wartung	14



GENERELLE SICHERHEITSNORMEN

Die unten erwähnten Normen müssen aufmerksam durchgelesen werden, um Schaden am Benützer und an der Maschine zu vermeiden.

- Die Etiketten auf der Maschine aufmerksam durchlesen, und nicht ohne Grund zudecken. Sofort wieder ersetzen, sollten sie beschädigt oder unleserlich sein.
- **ACHTUNG:** Die Maschine darf nur durch erlaubtes Personal verwendet werden, das zum Gebrauch geschult wurde.
- **ACHTUNG:** Die Maschine sollte nicht auf Flächen benutzt werden, die eine höhere Steigung aufweist, als sie auf dem Typenschild angegeben ist.
- **ACHTUNG:** Die Maschine ist nicht für Personen, Kinder inbegriffen, bestimmt, deren physische, sensorielle oder geistige Fähigkeiten reduziert sind, oder mit Erfahrungs- oder Kenntnismangel, es sei denn, sie haben Nutzen durch Vermittlung einer verantwortlichen Person ziehen können, was deren Sicherheit, Aufsicht oder Ausbildung zur Bedienung anbelangt.
- Während dem Maschinenbetrieb, die anderen Personen beachten und besonders die Kinder.
- Kinder dürfen nicht mit der Maschine spielen.
- Die Kinder sollen keine Maschinenreinigung und -wartung vornehmen.

TRANSFER

- **ACHTUNG:** Die Maschine nicht in Bereichen verwenden, in denen der Bediener von herabfallenden Gegenständen getroffen werden könnte, da das Gerät nicht mit einer FOPS (Falling Object Protection Structure) ausgestattet ist.
- Nicht gegen Gestelle oder Gerüste stoßen, wo die Gefahr besteht, dass Gegenstände herunterfallen.
- Wird die Maschine verlassen, ist der Zündschlüssel zu entfernen.
- Die Maschine nicht als Transportmittel benutzen.
- Die Geschwindigkeit darf 95% nicht übersteigen.
- Die Geschwindigkeit den entsprechenden Situationen anpassen: sie besonders verringern, bevor scharfe Kurven gemacht werden.

LAGERUNG UND ENTSORGUNG

- Lagerungstemperatur: zwischen 0°C und +55°C (32°F und 131°F).
- Optimale Arbeitstemperatur: von 0°C und +40°C (32°F und 104°F).
- Die Feuchtigkeit darf 95% nicht übersteigen.
- Sich an die geltenden Gesetze zur Verschrottung der Verschleißteile halten.
- Die Batterien müssen von der Maschine entfernt werden, bevor sie entsorgt wird.
- Wenn Ihre Maschine entsorgt werden muss, muss auf Grund der Materialien für deren Verschrottung in geeigneten Entsorgungsstellen gesorgt werden, insbesondere die Öle, Batterien und die elektronischen Bestandteile. Die Maschine selbst wurde so konstruiert, dass das Material, wo es möglich war, vollständig dem Recycling zugeführt werden kann.

KORREKTE ANWENDUNG

- Die Maschine darf nicht zur Aufnahme von entzündbaren Flüssigkeiten oder Pulvern angewendet werden (z.B. Kohlenwasserstoffe, Asche oder Ruß).
- Im Brandfall, einen Pulverlöscher verwenden. Kein Wasser verwenden.
- Mit der Maschine nicht in explosionsgefährdeten Zonen arbeiten.
- Die Maschine muss die Arbeitsgänge der Nassreinigung und Absaugung gleichzeitig durchführen. Andere Arbeitsgänge müssen in Zonen durchgeführt werden, welche für Nichtberechtigte verboten sind und der Bediener muss geeignete Schuhe tragen.
- Die feuchten Bodenflächen mit Hilfe passender Abgrenzungsschilder signalisieren.
- Um schädliches Gas zu vermeiden, keine verschiedenen Wirkstoffe miteinander mischen.
- Verhindern Sie, dass die Bürsten bei stehender Maschine rotieren, um keinen Schaden am Boden zu verursachen.

WARTUNG

- Sollten an der Maschine Funktionsstörungen festgestellt werden, überprüfen, ob die Störungen nicht von einer fehlenden Wartung



abhängen. Ist das nicht der Fall, den autorisierten Kundendienst anfordern.

- Für jeden Reinigungs- und Wartungseingriff, die Batterieverbinding entfernen.
- Im Falle von Ersatzteilbedarf, die ORIGINAL-Teile beim autorisierten Vertreter und/oder Verkäufer verlangen.
- Nur ORIGINAL-Bürsten benutzen.
- Die Abdeckungen, wo der Gebrauch von Werkzeugen für deren Abnahme erfordert wird, dürfen nicht entfernt werden.
- Die Maschine nicht mit direktem Wasserstrahl, Hochdruck oder Korrosionsflüssigkeiten reinigen.
- Alle 200 Arbeitsstunden die Maschine beim zuständigen autorisierten Kundendienst überprüfen lassen.
- Bevor die Maschine gebraucht wird, überprüfen, dass alle Deckel und Abdeckungen richtig positioniert sind, wie in dieser Bedienungsanleitung angegeben ist.
- Alle elektrischen Verbindungen nach jeglichem Wartungseingriff wiederherstellen.

TRANSPORT DER MASCHINE

ACHTUNG: Vor dem Transport der Maschine auf einem offenen LKW oder Anhänger, sicherstellen dass:

- Alle Tanks leer sind.
- Der Deckel Brauchwassertank sicher blockiert ist.
- Die Maschine fest angebunden ist.
- Die elektromagnetische Bremse angezogen ist (nicht manuell gelöst).

GENERELLE SICHERHEITSNORMEN DER BATTERIEN

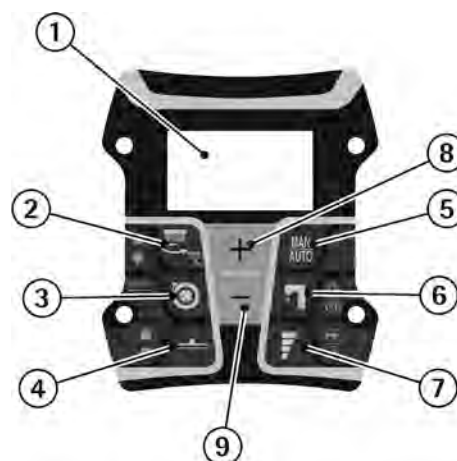


- Bei jedem Eingriff auf den Batterien, geeignete säurebeständige Handschuhe tragen, sowie Schutzbrillen.
- Nicht rauchen und nicht mit freien Flammen an die Batterien herangehen.
- Prüfen, dass ein geeigneter Feuerlöscher in der Nähe vorhanden ist.
- Höchste Aufmerksamkeit bei Undichtigkeiten oder bei Flüssigkeitsentweichen, da korrosiv.
- Keine metallischen Gegenstände auf den Batterien ablegen. Kurzschlussgefahr!
- Es ist obligatorisch, die verbrauchten Batterien, die als gefährlicher Abfall klassifiziert sind, an ein autorisiertes Unternehmen zu übergeben, das gemäß den gesetzlichen Normen für deren Entsorgung zuständig ist.

TECHNISCHE DATEN		QUARTZ 66	QUARTZ 80
Arbeitsbreite	mm	685	785
	in	27	31
Saugfussbreite	mm	860	990
	in	34	39
Flächenleistung, bis zu	m ² /h	4110	4710
	sqft/h	44239	50868
Durchmesser Bürste	mm	2x 355	2x 405
	in	2x 14	2x 16
Drehgeschwindigkeit Bürste	U/min (rpm)	160	160
Bürstendruck	kg	57	57
	lbs.	126	126
Bürstenmotor	W	2x 350	2x 350
	A	2x 15	2x 15
Saugmotor	W	570	570
	A	23.75	23.75
Wassersäule	mbar	160	160
	water lift	64	64
Antriebsmotor	W	500	500
	A	21	21
Fahrtrieb		automatisch	automatisch
Vorschubgeschwindigkeit	km/h	5	5
	mph	3.7	3.7
Maximale Steigfähigkeit	%	10	10
Frischwassertank	l	98	98
	gal	26.5	26.5
Reinigungsmitteltank (3SD optional)	l	7	7
	gal	1.85	1.85
Schmutzwassertank	l	106	106
	gal	28	28
Maschinenlänge	mm	1540	1540
	in	60,6	60,6
Maschinenhöhe	mm	1388	1388
	in	55	55
Maschinenbreite (ohne Saugfuss)	mm	765	860
	in	30	34
Leergewicht	kg	213	218
	lbs.	470	481
Maschinengewicht (leer und mit Batterien für den Transport)	kg	348	353
	lbs.	768	779
Bruttogewicht Maschine (IEC/EN 60335-2-72 Klausel 3.114)	kg	521	526
	lbs.	1149	1160
Batteriespannung	V	24	24
Kapazität Batterien	Ah ₅	210	210
Gewicht Batterien	kg	135	135
	lbs.	298	298
Batterieraum rechts (LxBxH)	mm	532x187x325	532x187x325
	in	21x7.4x12.8	21x7.4x12.8
Batterieraum links (LxBxH)	mm	532x187x325	532x187x325
	in	21x7.4x12.8	21x7.4x12.8
Geräuschpegel (gemäss der EN-Norm 60704-1) Lpa	dB (A)	<70	<70
Vibrationsniveau Hand	m/s ²	<2.5	<2.5
Vibrationsniveau ganzer Körper	m/s ²	<0.5	<0.5
Klasse		I	I
Schutzgrad	IP	23	23
Gewicht verpackte Maschine	kg	223	228
	lbs.	492	492
Verpackungsmasse (LxBxH)	cm	161x93x152	161x93x152
	in	6.3x3.7x6	6.3x3.7x6

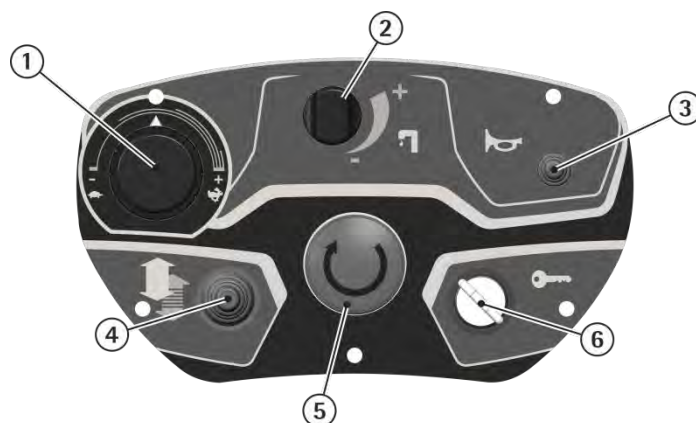
ZEICHENERKLÄRUNG KONTROLLTAFEL LENKRAD

1. DISPLAY
2. DRUCKKNOPF HEBUNG/SENKUNG BÜRSTEN
3. DRUCKKNOPF ON/OFF SAUGMOTOR
4. DRUCKKNOPF HEBUNG/SENKUNG SAUGFUSS
5. DRUCKKNOPF WAHL MODALITÄT
 - AUTOMATISCH
 - MANUELL
 - BREAK WASHING
6. ÖFFNUNG/SCHLIESSUNG MAGNETVENTIL
7. DRUCKKNOPF STAND (NUR FÜR 3S/3SD)
8. DRUCKKNOPF ZUNAHME MAX. GESCHWINDIGKEIT
9. DRUCKKNOPF REDUZIERUNG MAX. GESCHWINDIGKEIT



ZEICHENERKLÄRUNG KONTROLLTAFEL BETÄTIGUNGEN

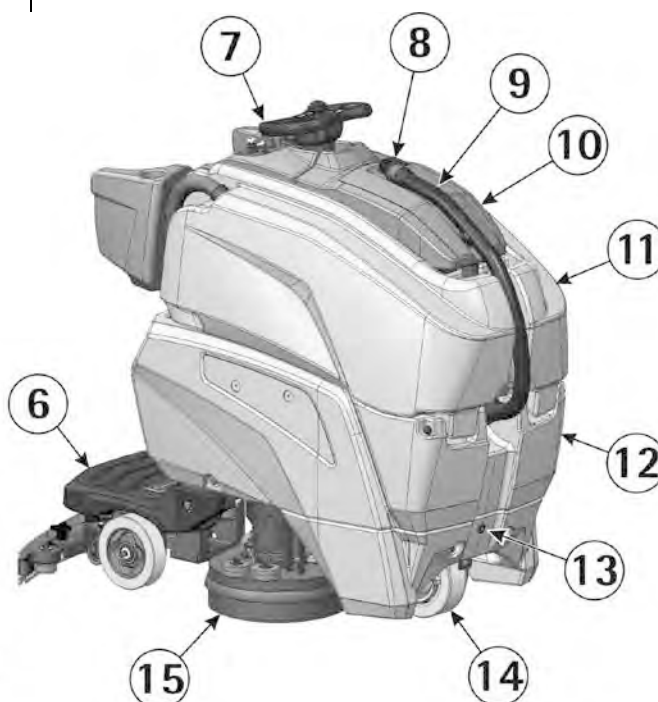
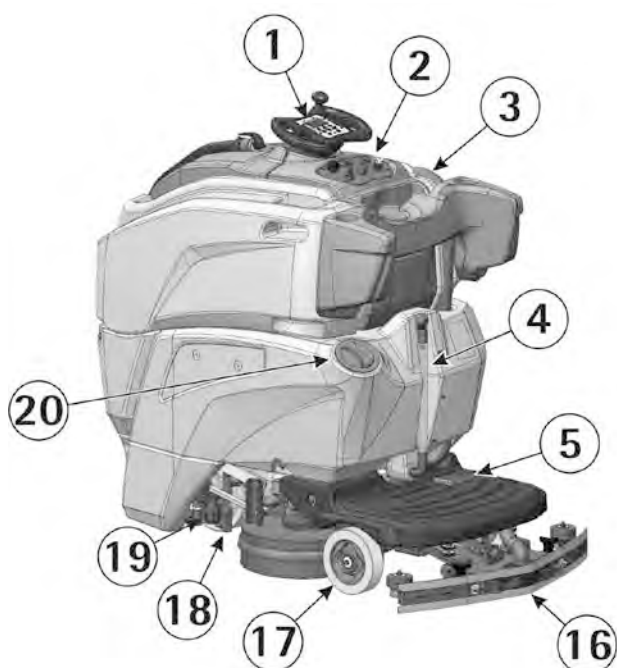
1. KNOPF REGULIERUNG GESCHWINDIGKEIT
2. WASSERHAHN
3. HUPE
4. WÄHLER FAHRRICHTUNG (VORWÄRTS/RÜCKWÄRTS)
5. DRUCKKNOPF NOTFALL
6. SCHLÜSSELSCHALTER



ZEICHENERKLÄRUNG MASCHINE

1. KONTROLLTAFEL LENKRAD
2. KONTROLLTAFEL BETÄTIGUNGEN
3. SCHLAUCH SAUGFUSS
4. SCHLAUCH WASSERNIVEAU
5. PEDAL FAHRBETÄTIGUNG
6. BODENBELAG UND ANWESENHEIT BEDIENER
7. LENKRAD
8. ABWASSERSTÖPSEL BRAUCHWASSERTANK
9. ABWASSERSCHLAUCH
10. DECKEL BRAUCHWASSERTANK

11. BRAUCHWASSERTANK
12. FRISCHWASSERTANK
13. ARBEITSLICHT
14. ANTRIEBSMOTORRAD
15. GRUPPE BÜRSTENGEHÄUSE
16. GRUPPE SAUGFUSS
17. HINTERE RÄDER
18. ABFLUSS FRISCHWASSER
19. FILTER FRISCHWASSER
20. EINFÜLLSTUTZEN FÜR FRISCHWASSER



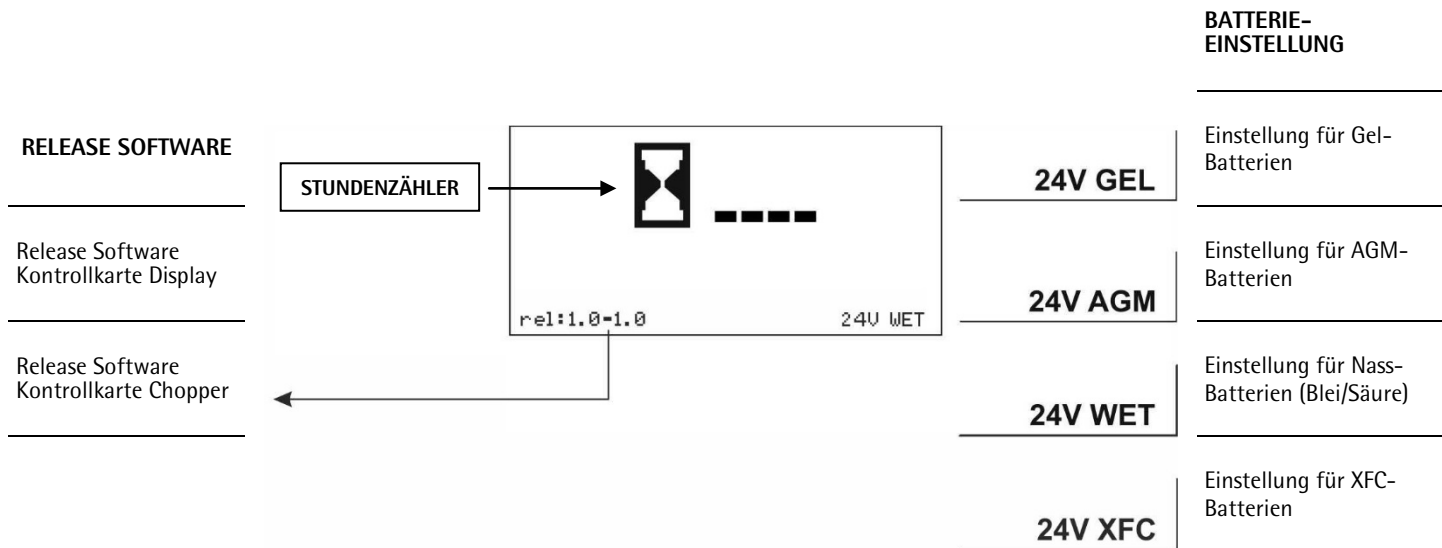
DISPLAY LESEN

VISUALISIERUNG BEIM EINSCHALTEN

Beim Einschalten der Maschine visualisiert das Display die folgende Information.



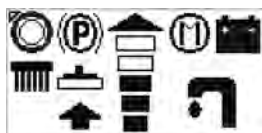
Danach wird folgendes visualisiert:



Diese Visualisierung kann zu jeder Zeit durch gleichzeitiges Drücken der Tasten ▲ ▼ gezeigt werden.

VISUALISIERUNG BETÄTIGUNGEN

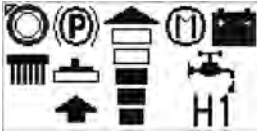
Modus Standard





Standbremse in Betrieb		Saugmotor ausgeschaltet		Bürsten hoch		Saugfuss hoch		Anzeige maximal eingestellte Geschwindigkeit		Auswahl Modus Standard	
Modus automatisch		Saugmotor eingeschaltet		Bürsten-senkung		Saugfuss-senkung			Magnetventil offen		
Modus manuell		Saugmotor in leisem Modus		Bürsten in Betrieb						Magnetventil geschlossen	
Batteriestand				Druckstand Bürsten						Auswahl 3S Modus	3S
										Auswahl 3SD Modus	3SD
										Auswahl Modus Ozon	O₃
										Auswahl Modus Ozon + 3S	O₃3S
										Auswahl Modus Ozon + 3SD	O₃3SD

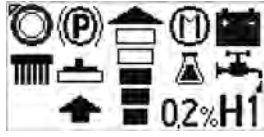
Nachdem der Modus 3S oder 3SD (siehe unter Wahl Modus 3S/3SD) gewählt wurde, erscheinen auf dem Display folgende Betätigungen:




Modus 3S



Magnetventil offen	
Magnetventil geschlossen	
Stand Wasserzufuhr	H1

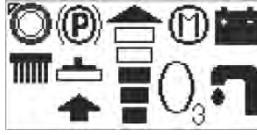
Modus 3SD





Magnetventil offen		Prozentsatz Reinigungsmittel	 0,2%
Magnetventil geschlossen			
Stand Wasserzufuhr	H1		

Nachdem der Ozonmodus (siehe unter Auswahl Ozon-Modus) gewählt wurde, erscheinen auf dem Display folgende Betätigungen:


Modus Ozon





Magnetventil offen	
Magnetventil geschlossen	

Ist die Maschine mit Ozon und mit einem optionalen hydraulischen System (3S oder 3SD) ausgerüstet, und wählt man die Ozon-Kombination mit einem der beiden Systeme, auf dem Display erscheinen folgende Betätigungen:

Modus Ozon + 3S oder 3SD



Magnetventil offen	
Magnetventil geschlossen	
Stand Wasserzufuhr	H1

Nachdem der Modus break washing gewählt wurde (siehe unter Auswahl Modus break washing, erscheint auf dem Display die folgende Aufschrift:

MODUS BREAK WASHING

**BREAK
WASHING**

NAVIGATIONS BETÄTIGUNGEN

durchblättern
AUF

1

erhöhen

2

bestätigen

3

durchblättern
AB

5

vermindern

4



GENERAL SETTING

Um an das Menü der Einstellungen zu gelangen, werden die Tasten des Schaltpultes verwendet. Wie folgt vorgehen:

1. Die Tasten (1) und (4) gleichzeitig gedrückt halten.
2. Den Schlüssel drehen.
3. Wenn auf dem Display "INSERT PASSWORD:0" erscheint, die Taste (3) zur Bestätigung drücken.

Sind Sie im Menü GENERAL SETTING, ist es möglich, die folgenden vorbestimmten Einstellungen einfach durch AUF und AB anhand der Tasten (1) und (5) zu ändern.

WAHL DER SPRACHE AUF DEM DISPLAY

Englisch ist die Defaultsprache, man kann sie auf Italienisch ändern. Um die Sprache zu wählen, genügt es, zuerst "Language" zu visualisieren und danach durch die Wahltasten (2) und (4) blättern. Nach der Auswahl, mit der Taste (3) bestätigen.

DISPLAY TUNE (DISPLAY-KONTRAST)

Sind Sie im Menü General Setting, ist es möglich, den Display-Kontrast zu verbessern, bei dem die Taste (2) zur Erhöhung und die Taste (4) zur Verminderung betätigt wird. Nach der Auswahl, mit der Taste (3) bestätigen.

BATTERIE-EINSTELLUNG WECHSELN

Sind Sie im Menü General Setting, ist es möglich, die Maschine in Funktion der installierten Batterien (AGM / GEL / BLEI-SÄURE) einzustellen.

Um die korrekte Einstellung zu wählen, genügt es, zuerst "BATTERY" zu visualisieren, danach durch die Tasten (2) und (4) blättern. Nach der Auswahl, mit der Taste (3) bestätigen.

DISPLAY BRIGHTNESS (DISPLAY-HELLIGKEIT)

Sind Sie im Menü General Setting, ist es möglich, die Display-Helligkeit durch die Tasten (2) und (4) zu erhöhen oder zu vermindern. Nach der Auswahl, mit der Taste (3) bestätigen.



Eine falsche Einstellung kann die Batterien **irreparabel** beschädigen. **IMMER** überprüfen, dass der korrekte Parameter eingegeben wurde. Die eingegebene Batterieeinstellung ist beim Einschalten sichtbar (siehe unter "BATTERIE-EINSTELLUNG oder DISPLAY LESEN").

SYMBOLIK HANDBUCH



Symbol offenes Buch.
Zeigt an, dass der Bediener das Handbuch vor dem Maschinengebrauch lesen muss.



Symbol offenes Buch.
Für einen guten Betrieb des eingebauten Ladegerätes (optional), das Handbuch des Herstellers durchlesen.



Symbol Warnung. Die Abschnitte aufmerksam durchlesen, wo dieses Symbol vorhanden ist. Dient für die Sicherheit des Bedienungs-personales und der Maschine.



Symbol Warnung.
Gefahr von Säureaustritt aus den Batterien.



Pflicht-Symbol, das System durch den Verbindungsstecker von den Batterien trennen, bevor jegliche Maschinenoperation vorgenommen wird.



Symbol für den Teil des Handbuchs bezüglich der Verwendung der Maschine.



Pflicht-Symbol, Schutzbrillen zu tragen.



Pflicht-Symbol, Schutzhandschuhe zu tragen.



Symbol vor einer Information für die korrekte Verwendung der Maschine.



Symbol zur Angabe, dass die Arbeitsgänge nur durch qualifiziertes Personal durchgeführt werden müssen.



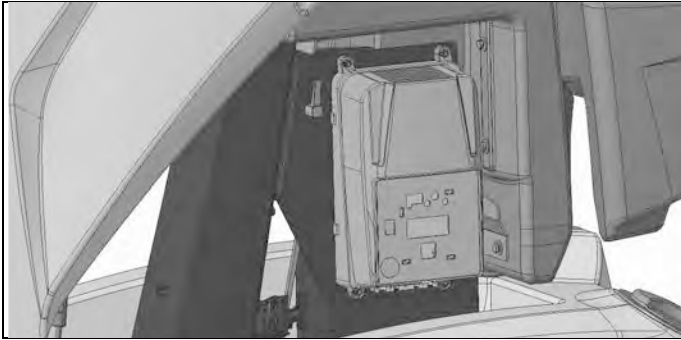
Symbol für den Teil des Handbuchs bezüglich Auspacken, Vorbereiten und Einschalten der Maschine.



Symbol für den Teil des Handbuchs bezüglich der Wartung der Maschine.

OPTION-AUSRÜSTUNGEN

Eingebautes Ladegerät



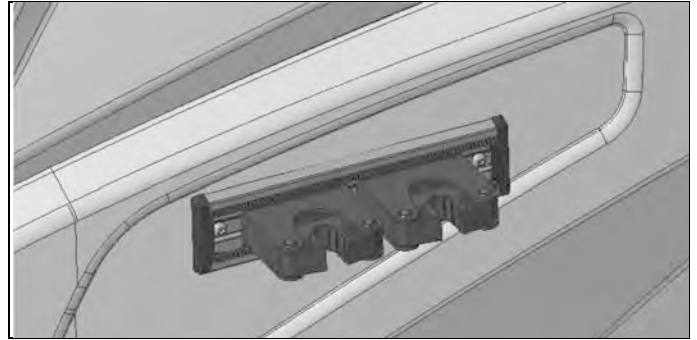
3S-System (Solution Saving System)



Ozon-System O3



Befestigungshalter Zubehör



3SD System – Dosiersystem (Solution Saving System Dispenser)



VOR DEM GEBRAUCH

BEFÖRDERUNG DER VERPACKTEN MASCHINE

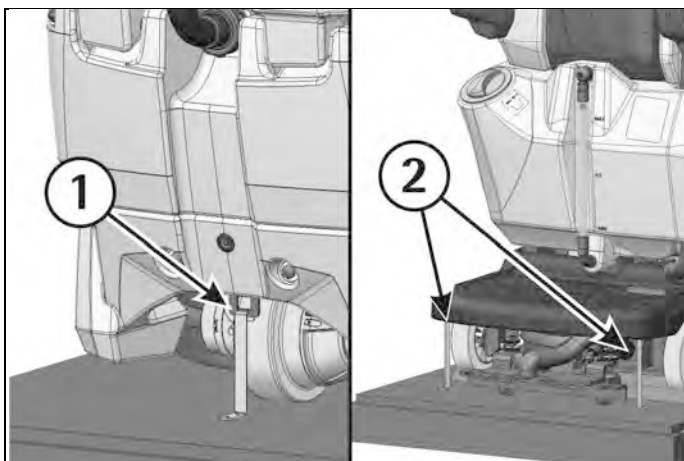
Die Maschine wird auf einer Holzpalette geliefert und ist für die Beförderung von Gabelstapler vorgesehen.
Für die Verpackungsmasse siehe unter "TECHNISCHE DATEN".



Nicht mehr als zwei Verpackungen übereinanderstellen.

AUSPACKEN DER MASCHINE

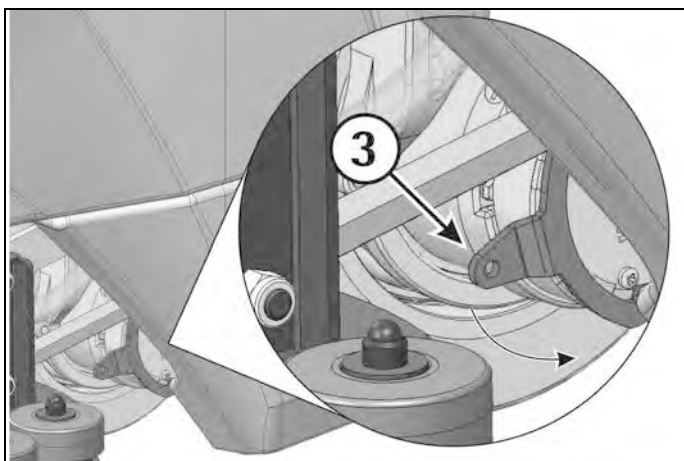
1. Äußere Verpackung entfernen.
2. Befestigungsmetallbügel (1+2) entfernen.



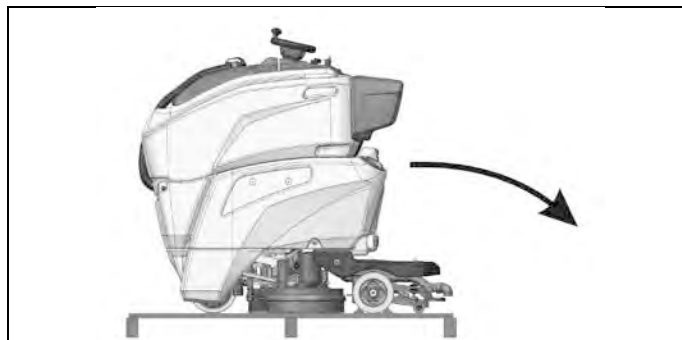
3. Bevor die Maschine von der Palette befreit wird, ist es notwendig, die Feststellbremse zu lösen, die das Antriebsmotorrad blockiert. Dazu den Hebel (3) gehoben halten. Zusammen mit der Maschine wird ein Seil zur Hebelbetätigung (3) geliefert. Nach dem Maschinentransfer, das Seil entfernen und für eventuelle spätere Verwendungen aufbewahren.



Wird die Feststellbremse manuell unterbrochen, z.B. bei einem Maschinentransfer ohne Batterien, müssen Steigungen vermieden werden und es soll dort nicht parkiert werden.



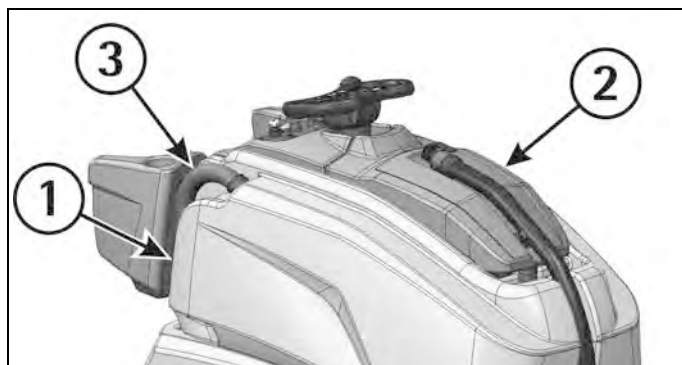
4. Die Maschine rückwärts von der Palette ziehen, in dem heftige Schläge auf die mechanischen Teile zu vermeiden sind.



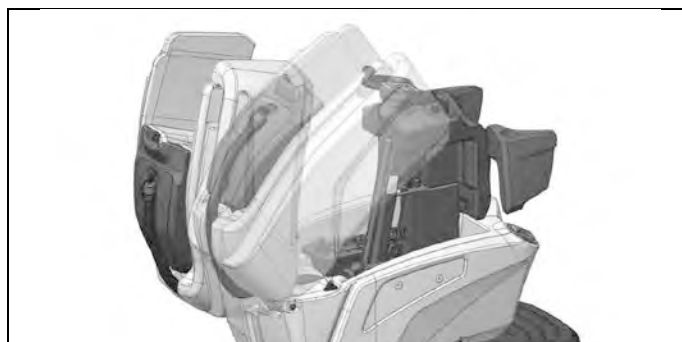
Die Palette und die Befestigungsbügel für eventuellen Transportbedarf aufbewahren.
Die schräge Stützfläche für die Maschinenabfahrt wird nicht mit der Verpackung geliefert.

ZUGANG ZUM BATTERIERAUM

Um den Batterieraum erreichen zu können, sich zuerst durch Hebung des Deckels (2) vergewissern, dass der Brauchwassertank (1) leer ist. Ist der Tank voll, wie im Kapitel "REINIGUNG BRAUCHWSSERTANK" vorgehen. Andernfalls den Saugfußschlauch (3) herausnehmen und den Tank heben.



Dank einem 2-stufigen Blockierungssystem erlaubt die Maschine die Batterieaufladung auch mit einer Teilöffnung des Tanks.



INSTALLATION DER BATTERIEN

Die Standard-Maschine benutzt Blei/Säure Batterien. Für andere Batterien, siehe unter "BATTERIE-EINSTELLUNG".

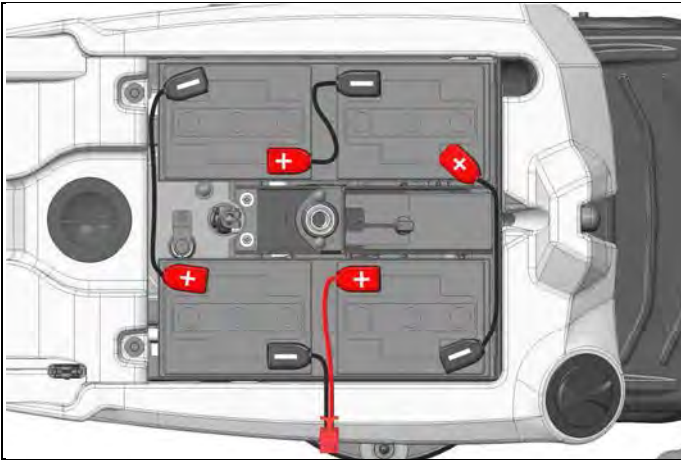
Die Maschine erfordert den Gebrauch von serienmäßig verbundenen Batterien und sind in den vorgesehenen Räumen untergebracht. Sie müssen mittels geeigneter Hebezeuge befördert werden (sei es des Gewichtes, das je nach den ausgewählten Batterien zu beurteilen ist, wie auch des Anhängesystems wegen). Die Batterien müssen außerdem den Normen CEI 21-5 entsprechen.



Für die Wartung und die Batterieaufladung ist es notwendig, sich strikt an die Anweisungen des Konstrukteurs oder seinem Wiederverkäufer zu halten. Alle Arbeitsgänge der Installation und Wartung müssen durch spezialisiertes Personal durchgeführt werden, bei dem angemessene Schutzvorrichtungen benutzt werden.

Für das Einsetzen der Batterien ist es notwendig, an den Batterieraum zu gelangen (siehe unter Abschnitt "ZUGANG ZUM BATTERIERAUM").

1. Die Batterien in die Batterieräume positionieren.
2. Die Batterieklemmen verbinden, bei dem auf die Polarität zu achten ist. Die Batterien durch Werkzeuge nicht in Kurzschluss bringen indem die Pole abgeschützt werden.



LADEGERÄT



Sich vergewissern, dass das Ladegerät für die montierten Batterien geeignet ist, sowohl für die Kapazität als auch für den Typ (Blei/Säure oder GEL).

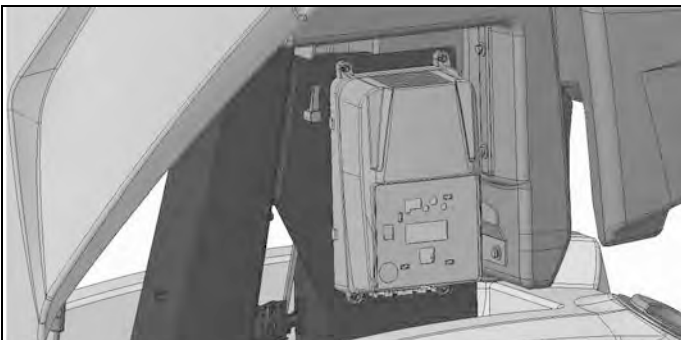
Der Verbindungsstecker des Ladegerätes befindet sich in der gleichen Tragtasche wie die Bedienungsanleitung. Dieser Stecker muss an die Kabel des Ladegerätes montiert werden, bei dem die passenden Instruktionen vom Ladegeräthersteller gefolgt werden müssen.

EINGEBAUTES LADEGERÄT (OPTIONAL)

Falls die Maschine mit einem eingebauten Ladegerät geliefert wird (siehe unter "OPTION-AUSRÜSTUNGEN"), wird auf die Anweisungen des Herstellers dieses Zubehörs verwiesen, was das Wiederaufladen der Batterien anbelangt.

Das Ladegerät ist direkt an die Batteriepole verbunden. Während dem Wiederaufladen wird eine Vorrichtung in Betrieb gesetzt, die die Maschinenfunktion nicht erlaubt.

Das Elektrokabel des Ladegerätes hat eine Länge von etwa zwei Meter und muss an eine einphasige Steckdose Typ CEE 7/7 verbunden werden.

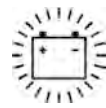


BATTERIEANZEIGE

Die Batterieladeanzeige erscheint auf dem Display mit dem entsprechenden Symbol (siehe unter Abschnitt "VISUALISIERUNG BETÄTIGUNGEN").



Wenn das letzte Ladungssegment zu blinken beginnt, ist die Batterie nahezu entladen und die Bürstendrehfunktion wird verhindert.



Wenn auch das letzte Ladungssegment abschaltet, ist die Batterie komplett entladen und die Maschine kommt zum Stillstand.

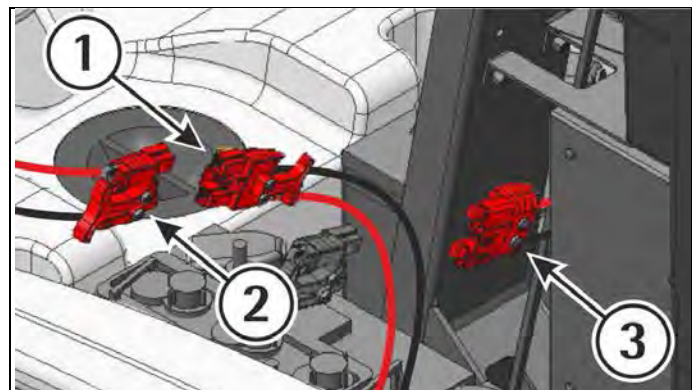
WIEDERAUFLADEN DER BATTERIEN



1. Den Verbindungsstecker (2) des Ladegerätes an den Batterieladestecker (1) verbinden.
2. Mit der Wiederladung vorgehen.

Wenn das Aufladen der Batterien beendet ist:

3. Den Stecker des Ladegerätes (2) vom Batteriestecker (1) trennen.
4. Danach den Batteriestecker (1) an den Maschinenstecker (3) verbinden.



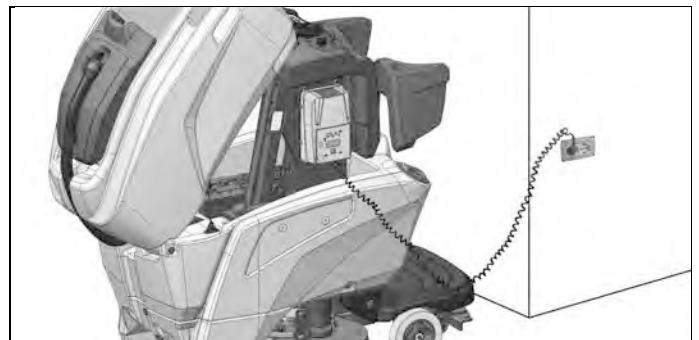
WIEDERAUFLADEN DER BATTERIEN MIT EINBAULADEGERÄT (OPTIONAL)



Die Maschine auf eine ebene Bodenfläche in der Nähe einer Steckdose bringen.

1. Die Maschine mit dem Schlüsselschalter ausschalten.
2. Den Stecker in die Steckdose stecken.
3. Mit der Wiederladung vorgehen, bei dem der Tank geöffnet bleiben muss (siehe unter Abschnitt "ZUGANG ZUM BATTERIERAUM" in "VOR DEM GEBRAUCH").
4. Den Stecker von der Steckdose nicht entfernen, bis die Angabe der Endladung nicht visualisiert wird.

Am Ende des Wiederaufladens, den Stecker aus der Steckdose ziehen.



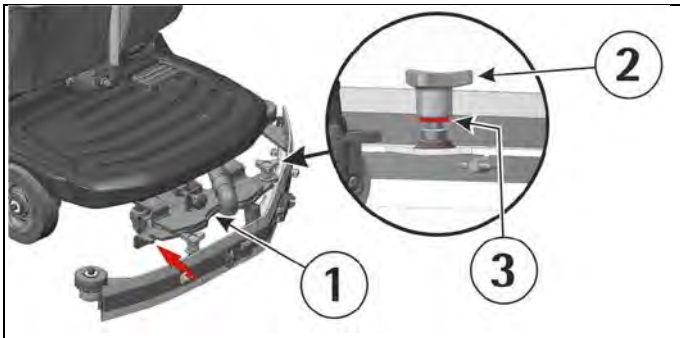
Die Batterie nie mit einem nicht geeigneten Ladegerät laden. Die Anweisungen des Batterie- und Ladegerätherstellers strikt folgen.
HINWEIS: Die Batterien nie vollständig für lange Zeit entladen lassen. Bei traditionellen Batterien, alle 20 Aufladungen den Elektrolyt-Stand kontrollieren und eventuell mit destilliertem Wasser nachfüllen.



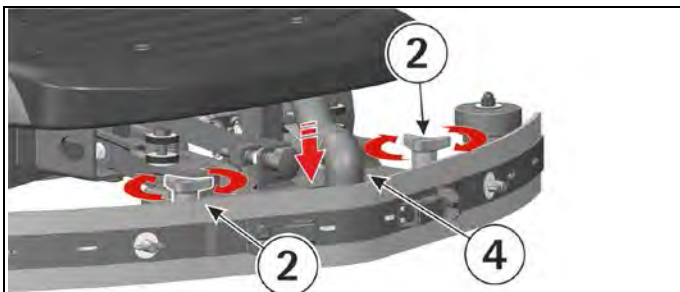
Bei Blei/Säuren Batterien ist Gefahr von Gasexhalation und Entweichen von Korrosionsflüssigkeiten. Feuerefahr: nicht mit freien Flammen herangehen.

MONTAGE SAUGFUSS

1. Die Saugfusshalterung (1) vom Boden angehoben halten.
2. Die Gewindeteile der zwei Rendelschrauben (2) in die Schlitze auf der Halterung gleiten lassen. Aufpassen, dass die Unterlagscheiben (3) auf den beiden Halterungsschlitzen positioniert sind.



3. Den Saugfuss durch Rechtsdrehung der zwei Rendelschrauben (2) blockieren.
4. Den Saugfußschlauch (4) in die Schlauchverbindung stecken. Auf deren richtige Position wie in der Figur achten.



REGULIERUNG SAUGFUSS

Der Saugfuss, um gut trocknen zu können, muss am hinteren Sauggummi eine gleichmäßige Biegung auf der ganzen Länge aufweisen. Für die Regulierung ist es notwendig, sich in Arbeitsbedingungen zu setzen, d.h. mit eingeschaltetem Saugmotor und rotierenden Bürsten mit Frischwassermenge.



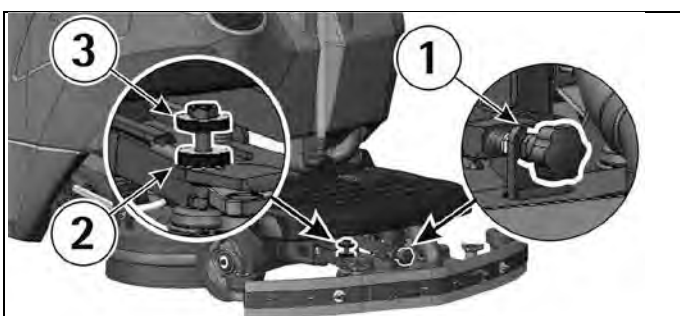
Die Biegung ist nicht gleichmäßig

Die Saugfussneigung regulieren. Wird die Rendelmutter (1) gegen den Uhrzeigersinn gedreht, erhöht sich die Biegung in der Mitte, oder im Uhrzeigersinn, um die Biegung auf den Seiten des Saugfuss zu erhöhen.

Höhenregulierung

Wenn die Saugfussneigung einmal reguliert ist, muss dieser optimale Zustand festgesetzt werden, bei dem die Räder den Boden streifen müssen. Die Rollen anhand der Rendelschraube (2) durch Drehen gegen den Uhrzeigersinn lösen, die Rendelschraube (3) drehen, um die Rollen zu heben oder zu senken, bis die gewünschte Neigung erreicht wird.

Am Ende die Rollen wieder durch die Rendelschraube (2) blockieren.



MONTAGE UND DEMONTAGE SPRITZSCHUTZGUMMI



Die zwei Spritzgummi müssen wie hier unten auf das Bürstengehäuse montiert werden.

Die Metall-Leisten in die auf dem Gummi vorhandenen Schlitze einfügen.

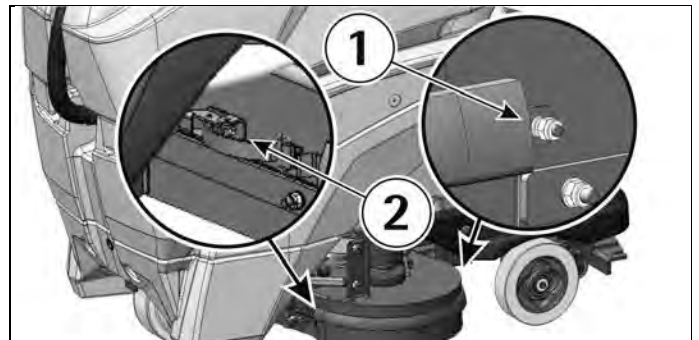
Die gelochte Seite der Leiste an die Schraube (1) befestigen.

Die Hebelarretierung (2) am Ring, der sich auf dem freien Ende der Metall-Leiste befindet, blockieren.

Der Vorgang wird für beide Spritzgummi vorgenommen.

Mit den montierten Bürsten muss der Spritzgummi den Boden streifen.

Für die Demontage, ist es notwendig, die obigen Arbeitsgänge umgekehrt zu wiederholen.



MONTAGE DER BÜRSTEN

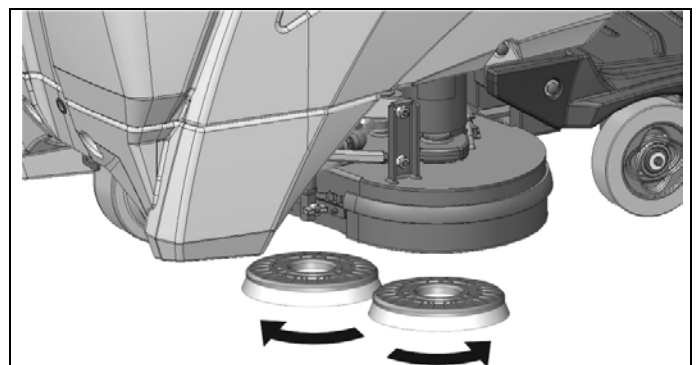


Um die Bürsten montieren zu können, ist es notwendig, dass das Bürstengehäuse angehoben wird. Falls es nicht in dieser Position sein sollte, wie folgt vorgehen:

Ohne Bediener, den Schlüssel im Uhrzeigersinn drehen, das Display schaltet ein und nach 3 Sekunden stoppen alle Arbeitsgruppen automatisch und sie heben sich an.

Die Maschine durch Linksdrehen des Schlüssels ausschalten.

Mit dem angehobenen Bürstengehäuse die Bürsten einhaken, bei dem sie wie in der Zeichnung gedreht werden.



Man rät zur täglichen Umkehrung der Bürsten, um eine längere Lebensdauer zu garantieren. Sollten die Bürsten unvermeidbar verformt sein, raten wir, sie in derselben Position wieder zu montieren, um zu vermeiden, dass die diverse Neigung der Borsten eine Überlastung des Motors oder unangenehme Vibrationen verursacht.



Nur die Bürsten benutzen, die mit den Maschinen geliefert werden, oder diejenige, die im Handbuch "EMPFOHLENE BÜRSTEN" angegeben sind. Der Gebrauch von anderen Bürsten kann eine gute Reinigung kompromittieren.

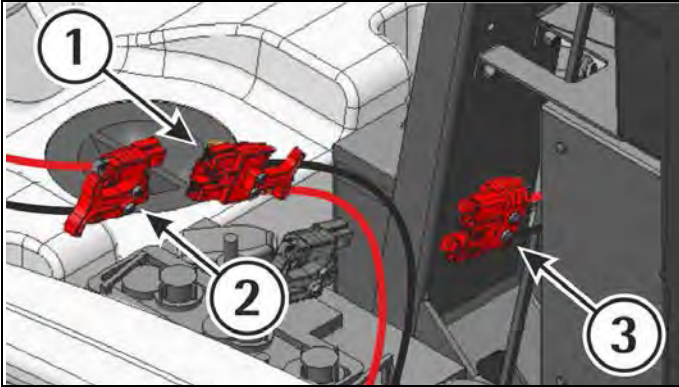


BODENREINIGUNG

VERBINDUNG BATTERIESTECKER UND EINSCHALTEN DER MASCHINE

Wenn das Aufladen der Batterien beendet ist:

1. Den Stecker des Ladegerätes (2) vom Batteriestecker (1) trennen.
2. Danach den Batteriestecker (1) an den Maschinenstecker (3) verbinden.

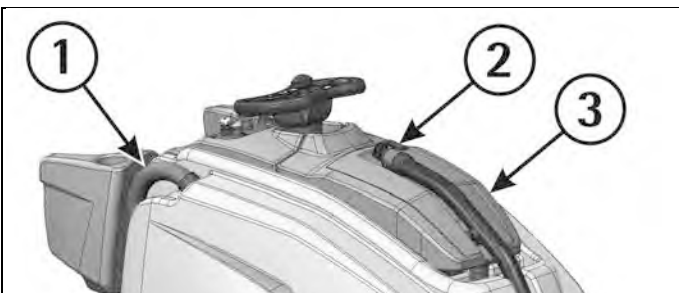


BRAUCHWASSERTANK



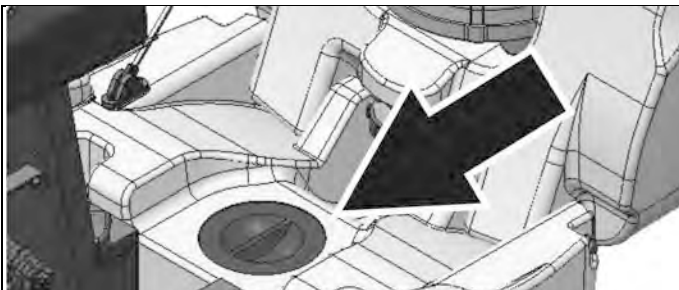
Nachprüfen, dass die Schlauchverbindung (1) des Saugfußschlauchs korrekt in seiner Vorrichtung eingesteckt ist und dass der Stopfen des Abwasserschlauches (2) geschlossen ist.

Der Brauchwassertank ist mit einem Deckel (3) versehen, der sich dank des entstandenen Unterdrucks durch den funktionierenden Saugmotor blockiert.



FRISCHWASSERTANK

Der Frischwassertank ist mit einem Überprüfungsdeckel versehen. Er erlaubt die Reinigung des Ausgangspunktes der Frischwasserlösung. Sich vergewissern, dass der Deckel nach der Reinigung gut geschlossen wird.

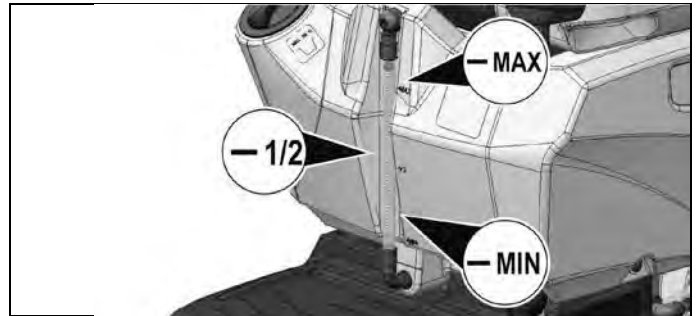


Das Fassungsvermögen des Frischwassertanks ist in den technischen Daten angegeben.

Den Gewindedeckel öffnen, der sich auf der linken Seite befindet, und den Frischwassertank mit sauberem Wasser füllen, das 50°C nicht überschreiten soll. Flüssiges Reinigungsmittel in der vom Hersteller angegebenen Konzentration beifügen. Die Mindestmenge an Reinigungsmittel verwenden, um eine zu starke Schaumbildung zu vermeiden, was den Saugmotor beschädigen könnte.



Auf der hinteren Maschinenseite ist der Standschlauch montiert, durch den man leicht die im Tank befindliche Wassermenge sieht, sei es während dem Füllen als auch während der Arbeit.



Den Deckel des Frischwassertanks wieder schließen.



Stets schaumhemmende Reinigungsmittel verwenden.

Sich von zufälligen Kontakten oder Spritzern durch die Schutzvorrichtungen schützen, die vom Reinigungsmittelhersteller vorgesehen sind.

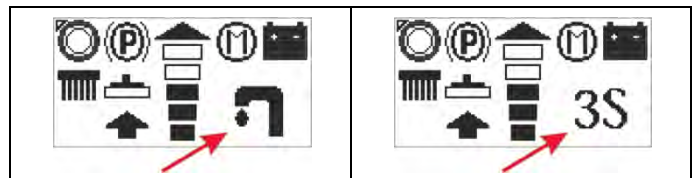
Damit mit Sicherheit Schaumbildung vermieden wird, vor Arbeitsbeginn eine geringe Menge von Antischaummittel in den Brauchwassertank dazugeben.

Keine unverdünnten Säuren verwenden.

3S SYSTEM "SOLUTION SAVING SYSTEM" (OPTIONAL)

Es ist ein System, das die kontrollierte Verwendung der Reinigungslösung bei der Arbeit erlaubt.

Für die Betätigung, zweimal die Taste (1) drücken, auf dem Display blinkt das Symbol des Wassers. Das 3S-System mit Hilfe der Navigationstasten (2) wählen.



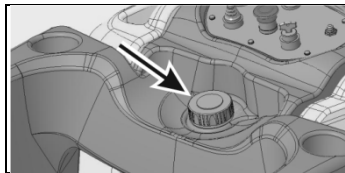
Wenn 3S aufhört zu blinken, ist das System gewählt.

3SD DOSIERSYSTEM – SOLUTION SAVING SYSTEM DISPENSER (OPTIONAL)

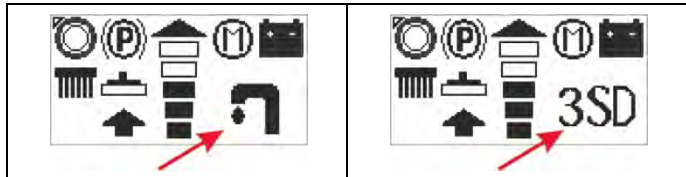
Das System erlaubt eine wählbare Lösungsmenge der Reinigungsmittel-Konzentration, die sich mit dem Frischwasser mischt.



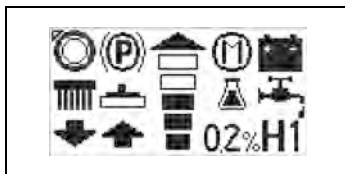
Das Reinigungsmittel ist in einem 7-Liter Tank enthalten, der sich an der vorderen Seite der Maschine befindet. Um das Reinigungsmittel zu füllen, den Deckel wie in der Abbildung losschrauben.



Für die Betätigung, zweimal die Taste (1) drücken, auf dem Display blinkt das Symbol des Wassers. Das 3SD-System mit Hilfe der Navigationstasten (2) wählen.

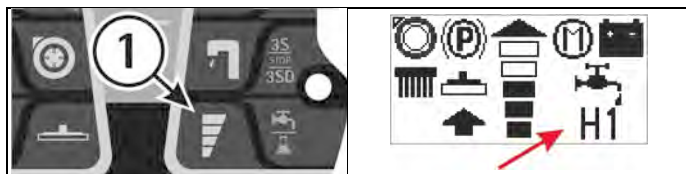


Wenn 3SD aufhört zu blinken, ist das System gewählt.



WAHL WASSERMENGE 3S UND 3SD-SYSTEM

Durch Drücken der Wahl Taste Wassermenge (1) ändert der H-Wert von H1 bis H7.

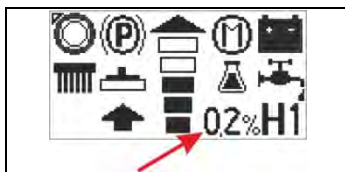


Auch in der 3S-Modalität ist die Zulassung Ausfluss Reinigungslösung durch die Taste Magnetventil (2) gegeben. Wird die Reinigungslösung eingestellt, erscheint auf dem Display der Hinweis des ausgeschalteten Magnetventils.



WAHL REINIGUNGSMITTEL-ANTEIL 3SD-SYSTEM

Eine Pumpe bestimmt 6 feste Prozentsätze des Reinigungsmittels: 0.0%, 0.3%, 0.6%, 1.2%, 2.4%, 4.5%. Mit 0,0% wird allein mit Wasser gewaschen.



Die verschiedenen Prozentsätze des Reinigungsmittels können ausgewählt werden, bei dem die Taste (1) für ein paar Sekunden gedrückt wird, bis der Wert auf dem Display blinkt.



Nun die Navigationstasten (2) drücken, um den gewünschten Wert zu wählen. Ein paar Sekunden warten und der angegebene Wert blinkt nicht mehr.

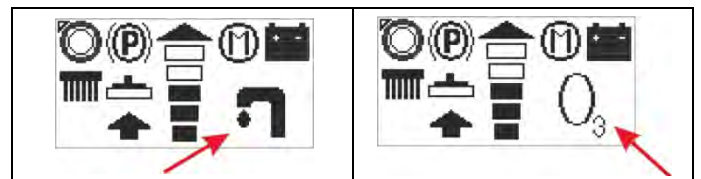


Nun ist die Auswahl beendet und ein eventueller Druck der Taste ändert die Wasserzufuhr.

OZON-SYSTEM (OPTIONAL)

Die Maschine kann Wasser mit einem genügend hohen Ozonniveau anreichern, sodass man eine Desinfektion der zu behandelnden Flächen erlangt.

Für die Betätigung, zweimal die Taste (1) drücken, auf dem Display blinkt das Symbol des Wassers. Das O3-System mit Hilfe der Navigationstasten (2) wählen.



Wenn O3 aufhört zu blinken, ist das System gewählt.



Damit das Ozon-System effizient angewendet wird, wie folgt vorgehen:

1. Sich vergewissern, dass das Innere des Frischwassertanks sauber ist, ihn gegebenenfalls spülen, wobei mindestens zwei Füllungen und zwei Entleerungen durchgeführt werden.
2. Den Frischwassertank mit Leitungswasser füllen (kein Reinigungsmittel hinzufügen).



Das Ozon ist ein Gas mit einem sehr penetranten Geruch, der irritierend sein kann.

Das ozonisierte Wasser ist äußerst oxidierend. Um daher die Metallteile der Maschine von der Oxydation (Rost) zu schützen, ist es vorteilhaft, die untere Seite der Maschine mindestens einmal in der Woche mit Wasser abzuspülen.

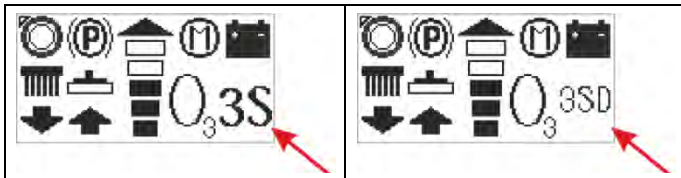
Nach Arbeitsende ist es nicht notwendig, den Frischwassertank zu entleeren.

DAS OZON-SYSTEM MIT 3S UND 3SD KOMBINIEREN

Wenn die Maschine, zusätzlich zum Ozon-System auch mit einer der beiden optionalen Ausrüstungen 3S oder 3SD ausgestattet ist, ist es möglich, eine Kombination der beiden Systeme auszuwählen.

Für die Betätigung, zweimal die Taste (1) drücken, auf dem Display blinkt das Symbol des Wassers. Das kombinierte verfügbare System mit Hilfe der Navigationstasten (2) wählen.



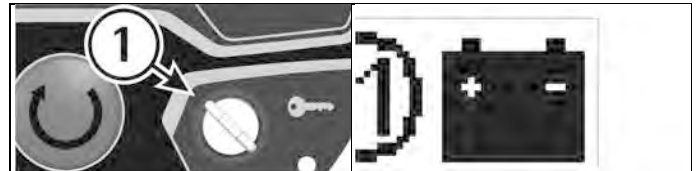


REINIGUNG

Eine Sicherheitsvorrichtung verhindert die Maschinenbewegung, wenn der Bediener nicht richtig auf dem Fussbelag steht.

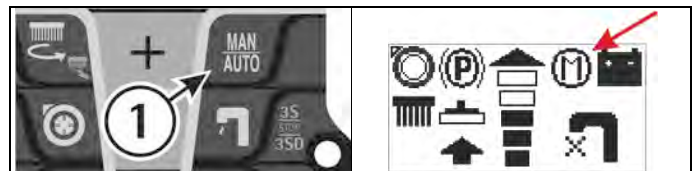
Um die Maschine in Betrieb zu setzen:

1. Sich in Fahrposition bringen.
2. Den Zündschlüssel (1) im Uhrzeigersinn drehen, um die Maschine einzuschalten.
3. Den Ladungsstand der Batterien auf dem Display überprüfen. Automatisch bereitet sich die Maschine in Modalität manueller Funktion (MAN) vor.
4. Die Richtung durch den Manipulator (2) auswählen.



ARBEIT MANUELL

1. Überprüfen, dass die Maschine in manueller Modalität eingestellt ist, wenn das nicht der Fall ist, die Taste (1) drücken und auf dem Display erscheint das entsprechende Symbol.



2. Die Taste des Saugmotors (2) drücken; das Symbol des Saugmotors ändert von ausgeschaltet auf eingeschaltet und der Saugmotor beginnt abzusaugen.



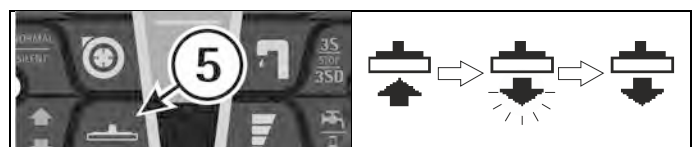
3. Die Taste des Magnetventils (3) drücken; das Symbol des Magnetventils ändert von geschlossen auf offen.



4. Das Bürstengehäuse durch Drücken der Taste (4) auf den Boden senken; das Display visualisiert zuerst das Symbol der Senkung und danach die Betätigung der Bürstenmotore.



5. Den Saugfuss durch Betätigung des Druckknopfes (5) senken.



6. Während den ersten Metern kontrollieren, dass die Saugfussregulierung eine perfekte Trocknung garantiert und dass die Regulierung der Frischwassermenge ausreichend ist. Sie



muss genügend sein, um den Boden regelmäßig zu benetzen, aber nicht zu viel, dass sie vom Spritzgummi ausfließt. Man soll jedoch bedenken, dass die richtige Frischwassermenge immer je nach Bodenart, Hartnäckigkeit des Schmutzes und Geschwindigkeit abhängt.



Im manuellen Modus:

- wird mit ausgeschaltetem Saugmotor der Saugfuss gesenkt, schaltet der Saugmotor automatisch ein;
- wird mit gesenktem Saugfuss der Saugmotor ausgeschaltet, hebt sich der Saugfuss und der Saugmotor schaltet aus.

REGULIERUNG BÜRSTENDRUCK

Die Regulierung Bürstendruck ist nur in manueller Modalität möglich, ist das nicht der Fall, den Druckknopf (1) drücken. Um den Bürstendruck zu regulieren, die Taste (2) zweimal drücken.

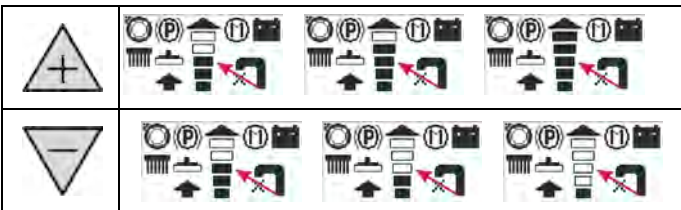


Auf dem Display blinkt der Wert von P1, P2 oder P3. Die Tasten (+) und (-) drücken um den Druck zu wählen, am Ende des Blinkens ist der Wert eingestellt.



REGULIERUNG GESCHWINDIGKEIT, VORSCHUB UND RÜCKWÄRTSFAHRT

Bevor die Maschine bewegt wird, die maximale Geschwindigkeitsstufe während des Betriebs wählen. Die Tasten (+) und (-) drücken, sodass die Geschwindigkeitsstufe auf dem Display visualisiert wird.



Hat die Maschine irgendeine Funktion tätig, um den Standard der Reinigungs- und Trocknungsqualität zu bewahren, ist die Geschwindigkeit auf 3 Kerben begrenzt.



Um die Maschine zu bewegen, die Richtung durch Betätigen des Manipulators (1) wählen, der sich auf der Schalttafel befindet.



Das Pedal (2) drücken, das sich auf dem Bodenbelag befindet, um die Bewegung zu ermöglichen.



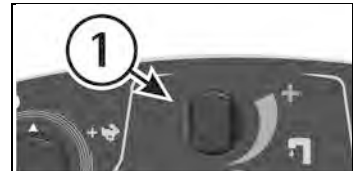
Mit dem Drehknopf (3) die Geschwindigkeit während der Arbeit regulieren. Die Geschwindigkeit ändert vom Minimum zum Maximum zuvor eingestellt und auf dem Display visualisiert.



Wird der Rückwärtsgang gewählt, bleibt das Bürstengehäuse unten, der Saugfuss hebt sich und der Saugmotor schaltet aus. Wird wieder nach vorwärts gefahren, senkt sich der Saugfuss und der Saugmotor schaltet ein.

REGULIERUNG FLUSS FRISCHWASSERMENGE

1. Mit dem Knopf (1) des Wasserhahns, die Frischwassermenge öffnen und regulieren.

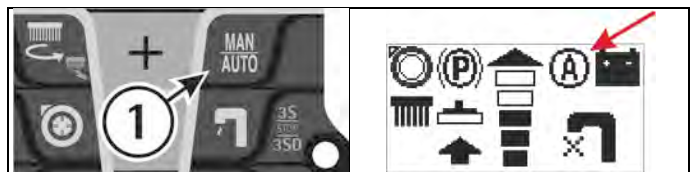


2. Bei Modelle, die mit dem optionalen 3S System ausgerüstet sind, ist es notwendig, die respektive Taste zu drücken, um die Wasserzufuhr zu wählen: entweder die traditionellen Einstellung durch den Wasserhahn oder mit der festgesetzten optimalen Wassermenge (siehe unter "3S SYSTEM - Solution Saving System"). Im automatischen Modus (AUTO) ist der Fluss der Reinigungslösung proportional zur Geschwindigkeit.

ARBEIT IN AUTOMATISCH

Die automatische Betätigung vereinfacht die Arbeitsbedingungen des Bedieners.

1. Überprüfen, dass die Maschine sich in automatischer Modalität befindet, wenn nicht, die Taste (1) drücken und auf dem Display erscheint das entsprechende Symbol.



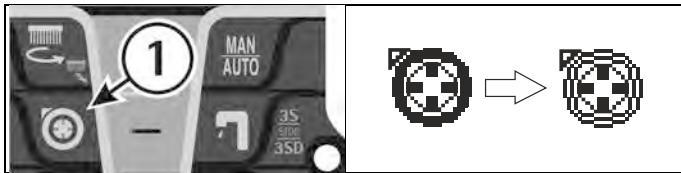
2. Das Pedal drücken, das sich auf der Bodenplatte befindet. Einmal gedrückt, fährt die Maschine vorwärts, das Bürstengehäuse sowie auch der Saugfuss senken sich, das Magnetventil setzt sich in Betrieb, die Bürsten drehen sich und der Saugmotor schaltet ein. Vor dem Maschinenstart, also vor dem Drücken des Fahrpedals, kann man einstellen: Druck Bürstengehäuse, Wassermenge und/oder Reinigungsmittelmenge (3S- und 3SD-Versionen). Die eingestellten Werte erscheinen sofort auf dem Display. Um den Fluss der Frischwassermenge zu regulieren, siehe unter "REGULIERUNG FLUSS FRISCHWASSERMENGE". Beim Loslassen des Pedals Fahrbetätigung: das Bürstengehäuse hebt sich an, die Bürstenmotoren stoppen, das Magnetventil schließt sich und der Saugmotor stoppt. Am Ende der Arbeit, um den Saugfuss zu heben, die Taste (2) drücken.



Wird während der Arbeit im automatischen Modus die Taste Bürstengehäuse oder Saugfuss gedrückt, geht die Maschine in den manuellen Modus.

SAUGMOTOR LEISER MODUS

Es ist möglich, den Saugmotor auf leise Modalität zu starten, bei dem die Schalttaste (1) des Motors für wenige Sekunden gepresst wird. Startet der leise Modus, ändert das Symbol auf dem Display.



STAND-BY MODUS

Ist die Maschine eingeschaltet und wird für 10 Minuten nicht gearbeitet, geht sie in Stand-by Modus und das Display schaltet aus. Um die Arbeit wieder aufzunehmen, irgendeine Taste auf dem Schaltpult drücken, das Display leuchtet wieder auf und nach einigen Sekunden ist die Maschine wieder arbeitsbereit.

HUPE

Die Maschine ist mit einer Hupe versehen, die durch den Druckknopf (1) betätigt wird.



DRUCKKNOPF NOTFALL

Im Notfall den Knopf (1) auf dem Armaturenbrett drücken. Die Funktionen und die Fahrtbetätigung sind sofort außer Betrieb. Um sie wiederherzustellen, den Knopf im Uhrzeigersinn drehen.



FESTSTELLBREMSE

Die Maschine ist mit einer Feststellbremse auf dem Antriebsmotorrad ausgerüstet, die bei der kompletten Freigabe des Pedals funktioniert, oder wenn die Maschine ohne Batterien ist. Im Notfall oder einfach um die Maschine zu stoppen, genügt es, das Pedal freizugeben. Die Bremse bleibt eingesetzt, bis man das Pedal wieder drückt. Wenn die Batterien verbunden sind und wenn der Schlüsselschalter auf Position 1 ist, zeigt das Display an, dass die Bremse aktiviert ist.

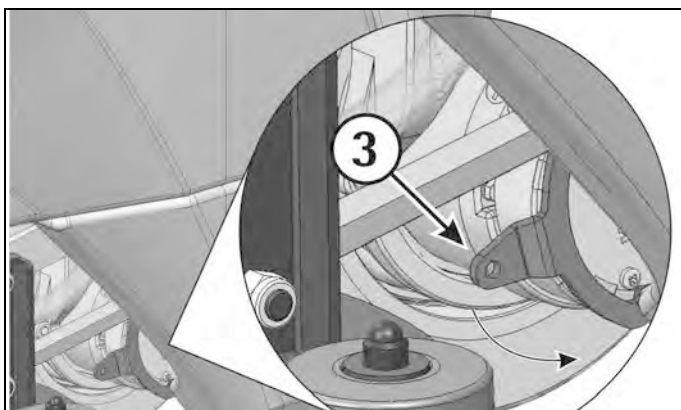


MANUELLE BEWEGUNG DER MASCHINE

Um die Maschine manuell bewegen zu können, ist es notwendig, die Feststellbremse zu lösen, die das Antriebsmotorrad blockiert. Dazu den Hebel (3) gehoben halten. Zusammen mit der Maschine wird ein Seil zur Hebelbetätigung (3) geliefert. Nach dem Maschinentransfer, das Seil entfernen und für eventuelle spätere Verwendungen aufbewahren.



Wird die Feststellbremse manuell unterbrochen, z.B. bei einem Maschinentransfer ohne Batterien, müssen Steigungen vermieden werden und es soll dort nicht parkiert werden.



ÜBERLASTSCHUTZVORRICHTUNG FÜR BÜRSTENMOTOR

Die Maschine ist mit einer Schutzvorrichtung für den Bürstenmotor ausgerüstet. Diese Vorrichtung blockiert den Betrieb des Motors, um ihn zu schützen. Die Überlastung wird auf dem Display mit der Bezeichnung "ALLARME 1" angezeigt. Wenn das geschieht, den Bürstendruck vermindern (siehe unter "REGULIERUNG BÜRSTENDRUCK"). Falls die Störung andauert, sich mit dem zuständigen technischen Kundendienst in Verbindung setzen.



SCHUTZVORRICHTUNG DURCH SCHWIMMER



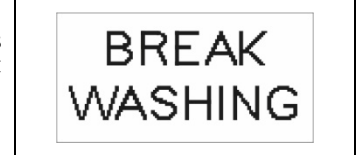
Um ernste Schäden am Saugmotor zu vermeiden, ist die Maschine mit einem Schwimmer ausgerüstet, welcher in Kraft tritt, sobald der Brauchwassertank voll ist. Wenn das passiert, ist es notwendig, den Brauchwassertank zu entleeren. Den Abwasserschlauch abnehmen. Den Stopfen entfernen und das Brauchwasser in vorgesehene Becken entleeren, gemäß den geltenden Normen für die Flüssigkeitsentsorgung.

VORGANG NACH ARBEITSENDE

MODUS BREAK WASHING

WIRD AUF AUTOMATISCHE ODER MANUELLE WEISE GEARBEITET:

1. Nach Arbeitsende, durch Drücken des Knopfes (1) wird die Arbeitsweise (BREAK WASHING) gewählt.
2. Wenn der Modus eingestellt ist, erscheint BREAK WASHING auf dem Display.



Auf diese Weise heben sich die Bürsten automatisch, das Magnetventil schließt sich und man kann die Trocknung in etwa 15 Sekunden beenden, danach hebt der Saugfuss komplett an und der Saugmotor stoppt.

HINWEIS: alle diese Phasen werden mit eingeschalteter Maschine vorgenommen damit der Saugfuss die interessierte Bodenfläche trocknen kann und dass sich außerdem der Saugschlauch vom schmutzigen Wasser trocknet. Es ist jederzeit möglich, die Funktion BREAK WASHING zu unterbrechen, bei dem der Fahrtbetrieb eingestellt wird.

Wird während der Arbeitsweise BREAK WASHING das Fahrpedal für mehr als 3 Sekunden losgelassen, kehrt die Maschine in den manuellen Modus (MAN) zurück.



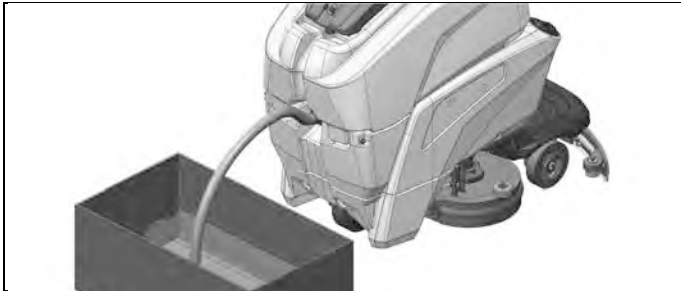
Die Wahl (BREAK WASHING) ist spezifisch für den Transfer nach Arbeitsende.

TÄGLICHE WARTUNG

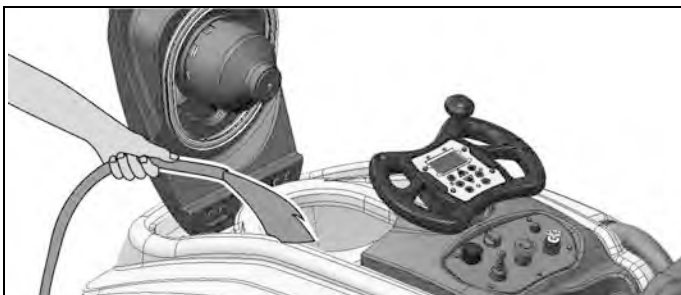
ENTLEERUNG UND REINIGUNG BRAUCHWSSERTANK



1. Den Abwasserschlauch ergreifen, der sich an der vorderen Seite der Maschine befindet, nachdem man ihn von seiner Befestigung entfernt hat.
2. Den Abwasserstöpsel durch seinen Hebel entfernen und den Brauchwassertank in geeignete Becken entleeren, gemäß den gültigen Normen für die Flüssigkeitsentsorgung.

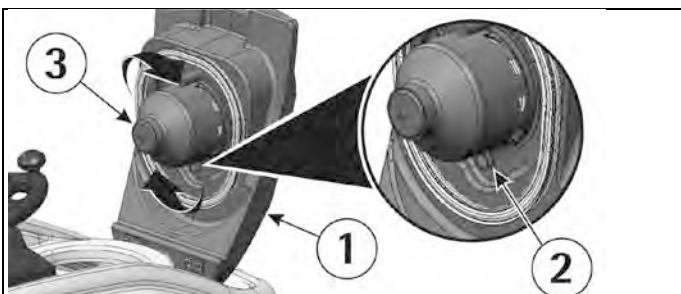


3. Den Tank mit einem Wasserstrahl spülen.



REINIGUNG DES ABSAUGFILTERS

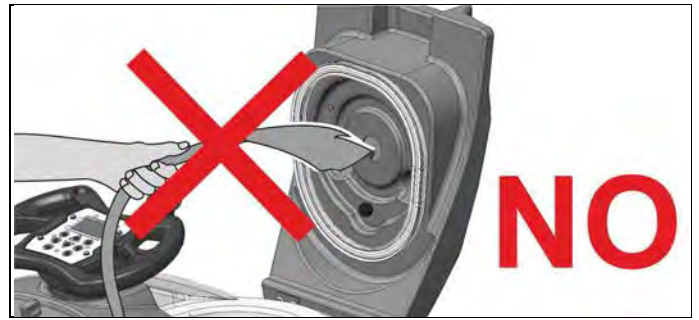
1. Den Deckel (1) öffnen und die Rendschraube (2) losschrauben, um den Filterschutz (3) zu befreien.
2. Den Filterschutz im Uhrzeigersinn drehen, um ihn zu befreien.



3. Den Filter und seinen Schutz entfernen.
4. Alles mit einem Wasserstrahl spülen, insbesondere die Wände und den Boden des Filters.
5. Die Reinigung muss sorgfältig durchgeführt werden.
6. Alles wieder montieren.



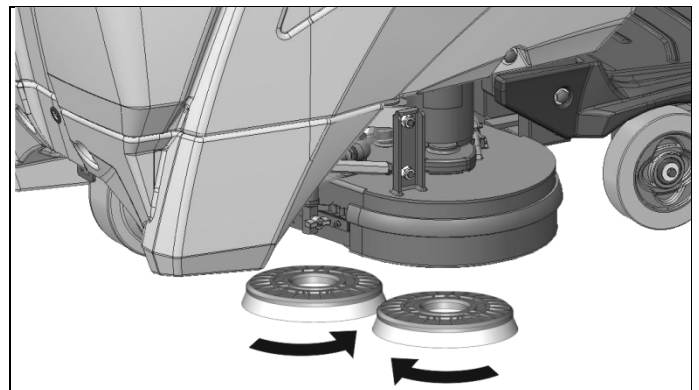
Nie die Innenseite des Brauchwassertankdeckels waschen, sonst wird der Motor irreparabel beschädigt.



DEMONTAGE DER BÜRSTEN



Mit angehobenem Bürstengehäuse (siehe unter "MONTAGE DER BÜRSTEN") die Bürsten ruckartig drehen, sodass der Knopf von der Arretierungsfeder ausrastet und die Bürste befreit. Die Bürsten mit einem Wasserstrahl waschen. Die Figur zeigt die Drehrichtung für die Demontage der Bürsten an.



AUTOMATISCHE DEMONTAGE DER BÜRSTEN



1. Den Manipulator Fahrrichtung auf die zentrale Position stellen.



2. Die Maschine durch Drehen des Schlüssels (2) im Uhrzeigersinn einschalten.



3. Die Taste (3) länger drücken.



4. Die Maschine ausschalten.



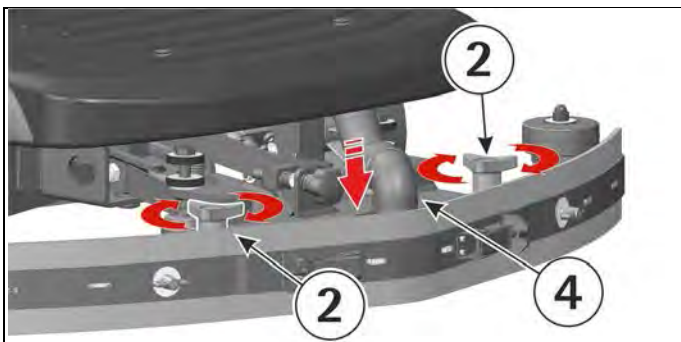
REINIGUNG DER BÜRSTEN

Die Bürsten abmontieren und mit einem Wasserstrahl reinigen (für die Demontage der Bürsten, siehe unter "DEMONTAGE DER BÜRSTEN").

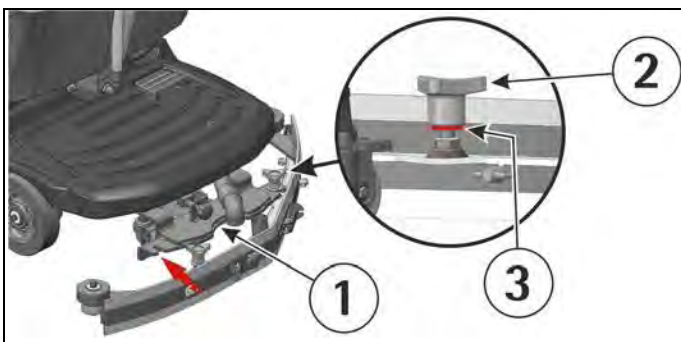
REINIGUNG SAUGFUSS

Den Saugfuss immer sauber zu halten ist Garantie einer optimalen Absaugung. Für deren Reinigung ist notwendig:

1. Den Schlauch (4) von der Schlauchverbindung herausnehmen.
2. Den Saugfuss von der Halterung (1) durch Linksdrehung der Rendschrauben (2) entfernen. Deren Gewindeteile durch die Halterungsschlitze gleiten lassen, bis sie sich befreien.



3. Das Innere des Saugfuss gründlich reinigen und eventuelle Schmutzreste entfernen.
4. Die Sauggummi gründlich reinigen.
5. Alles wieder montieren, dabei achten, dass die Unterlagscheiben (3) auf den zwei Halterungsschlitzen positioniert sind.

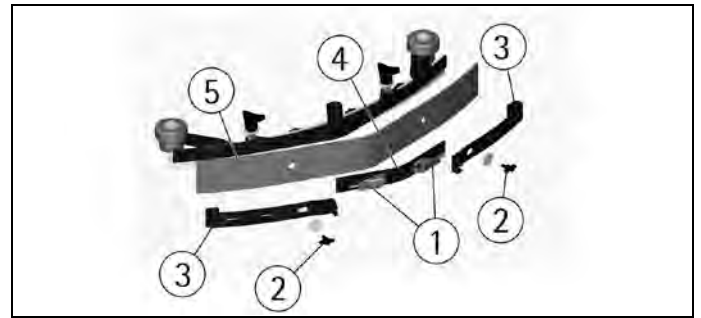
**WÖCHENTLICHE WARTUNG****KONTROLLE HINTERER SAUGFUSSGUMMI**

Die Abnutzung des Sauggummis kontrollieren und eventuell drehen oder auswechseln.

Für den Ersatz ist notwendig:

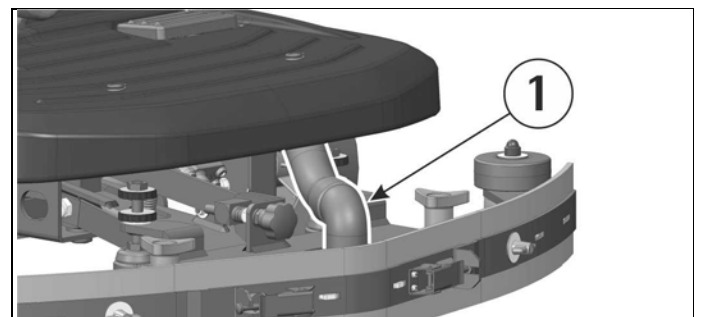
1. Den Saugfuss anheben (siehe unter Abschnitt "VORGANG NACH ARBEITSENDE").
2. Die Schließungen (1) loshaken.
3. Die Flügelschrauben (2) losschrauben, um die Endstücke der äußeren Klemmleisten (3) zu entfernen. Danach die mittlere Klemmleiste (4) entfernen.
4. Den Gummi (5) herausziehen, ihn drehen oder ersetzen.

Um den Saugfuss wieder zu montieren, die obigen Arbeitsgänge umgekehrt wiederholen.

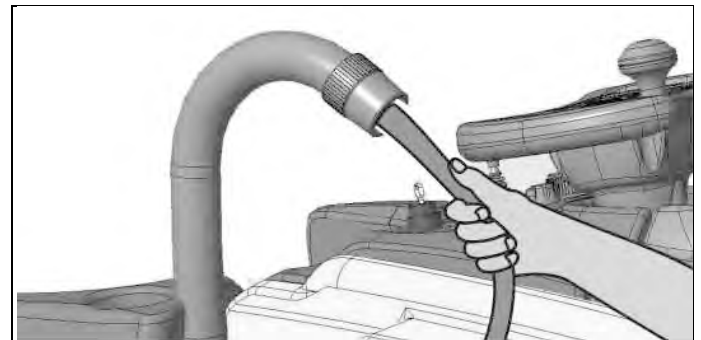
**REINIGUNG SAUGFUSSSCHLAUCH**

Wöchentlich, oder falls die Absaugung ungenügend sein sollte, ist es notwendig zu kontrollieren, dass der Saugfußschlauch nicht verstopft ist. Unter Umständen, für deren Reinigung wie folgt vorgehen:

1. Den Schlauch (1) von der Schlauchverbindung des Saugfuss herausnehmen.



2. Den Schlauch inwendig mit einem Wasserstrahl waschen.



3. Um den Schlauch wieder zu montieren, die obenerwähnten Arbeitsgänge umgekehrt wiederholen.



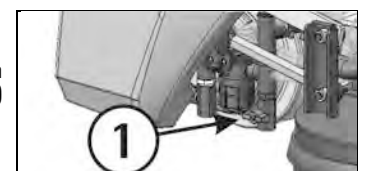
Der Schlauch, der vom Saugmotor zum Brauchwassertank führt, darf nicht gewaschen werden.

REINIGUNG FRISCHWASSERTANK

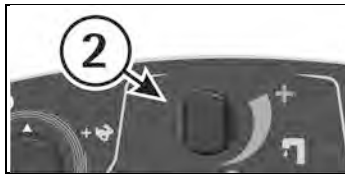
Die Maschine zur Wartungsstelle bringen, um das Frischwasser zu entleeren.

1. Den Deckel des Frischwassertanks losschrauben.

2. Den Wasserhahn Frischwassermenge (1) öffnen.



- Den Wasserhahn (2) der Frischwasserentleerung öffnen.



- Mit einem Wasserstrahl den Frischwassertank spülen.

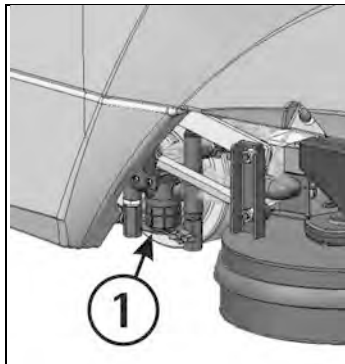


- Nach der Reinigung, den Wasserhahn und den Tankdeckel schließen.

REINIGUNG AUSSENFILTER



- Den Deckel des Filters (1) losschrauben und den Filter herausnehmen.
- Mit einem Wasserstrahl die Filterteile spülen.
- Alles wieder montieren.



ZWEIMONATIGE WARTUNG

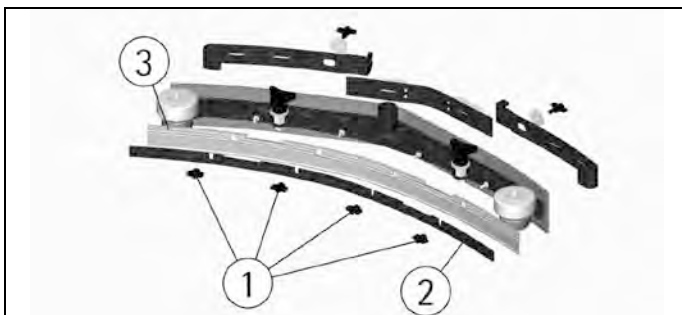
KONTROLLE VORDERER SAUGFUSSGUMMI



Die Abnutzung der Sauggummi kontrollieren und eventuell auswechseln. Für den Ersatz ist notwendig:

- Den Saugfuss von der Halterung entfernen (siehe unter Abschnitt "REINIGUNG SAUGFUSS").
- Die hintere Seite des Saugfuss zerlegen (siehe unter Abschnitt "KONTROLLE HINTERER SAUGFUSSGUMMI").
- Die Flügelschrauben (1) losschrauben und die vordere Klemmleiste (2) entfernen.
- Den vorderen Gummi (3) ersetzen.

Um den Saugfuss wieder zu montieren, die obigen Arbeitsgänge umgekehrt wiederholen.



HALBJÄHRLICHE WARTUNG

KONTROLLE SPRITZSCHUTZGUMMI



Mit den montierten Bürsten müssen die Spritzgummi den Boden streifen. Falls die Spritzgummi abgenutzt sind, sie ersetzen. Es genügt, die Hebelarretierung auf der hinteren Seite des Bürstenkopfes vom Ring zu lösen, der sich auf dem freien Ende der Metall-Leiste befindet und die abgenutzten Gummi herausziehen. Danach die neuen Gummi montieren (siehe unter Abschnitt "MONTAGE UND DEMONTAGE SPRITZSCHUTZGUMMI"). Der Vorgang wird für beide Spritzgummi vorgenommen.

FUNKTIONSKONTROLLE



Die Kontrolle des Funktionszustandes der Maschine wird dem zuständigen technischen Fachpersonal überlassen.

Die Batterien nie für lange Zeit entladen lassen.

Bei Alarmvisualisierungen, sich mit dem zuständigen technischen Fachpersonal in Verbindung setzen.



Falls mit im Uhrzeigersinn gedrehten Schalterschlüssel die Maschine nicht einschaltet und das Display und andere Funktionen nicht aktiviert werden, ist es notwendig, die Batterieverbinding zur Maschine zu überprüfen (siehe unter Abschnitt "VERBINDUNG BATTERIESTECKER UND EINSCHALTEN DER MASCHINE"). Falls die Störung andauert, sich mit dem zuständigen technischen Kundendienst in Verbindung setzen.

DER SAUGMOTOR FUNKTIONIERT NICHT

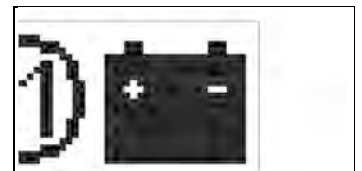
- Überprüfen, dass der Notschalter (1) nicht aktiviert ist.



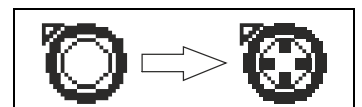
- Die Maschine mit dem Schlüsselschalter (2) aus- und wieder einschalten.



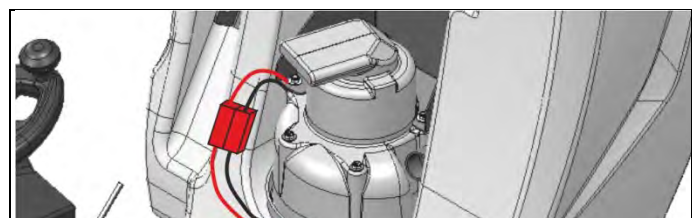
- Den Ladungsstand der Batterien auf dem Display überprüfen.



- Überprüfen, ob auf dem Display die Startmeldung des Saugmotors aktiv ist.



- Die korrekte Verbindung des Saugmotors überprüfen.



Falls die Störung andauert, sich mit dem zuständigen technischen Kundendienst in Verbindung setzen.

DER BÜRSTENMOTOR FUNKTIONIERT NICHT

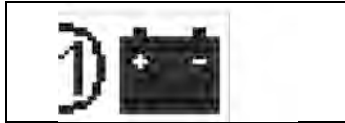
1. Überprüfen, dass der Notschalter (1) nicht aktiviert ist.



2. Die Maschine mit dem Schlüsselschalter (2) aus- und wieder einschalten.



3. Den Ladungsstand der Batterien auf dem Display überprüfen.



4. Überprüfen, ob auf dem Display die Startmeldung des Bürstenmotors aktiv ist.



5. Das Pedal Fahrbetätigung (3) drücken, das sich auf dem Bodenbelag befindet, um die Maschine zu starten.



Falls die Störung andauert, sich mit dem zuständigen technischen Kundendienst in Verbindung setzen.

DER ANTRIEBSMOTOR FUNKTIONIERT NICHT

1. Sich in Fahrposition bringen.

2. Überprüfen, dass der Notschalter (1) nicht aktiviert ist.



3. Die Maschine mit dem Schlüsselschalter (2) aus- und wieder einschalten.

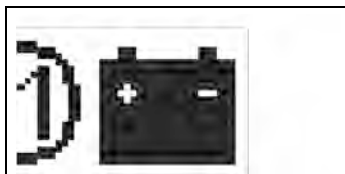


4. Die Position des Manipulators (3) überprüfen.



Sind Alarmsignale anwesend, ist es notwendig, die Maschine aus- und einzuschalten, um die Funktion wiederherzustellen.

5. Den Ladungsstand der Batterien auf dem Display überprüfen.



6. Das Pedal Fahrbetätigung (4) drücken, das sich auf dem Bodenbelag befindet, um die Maschine zu starten.



Falls die Störung andauert, sich mit dem zuständigen technischen Kundendienst in Verbindung setzen.

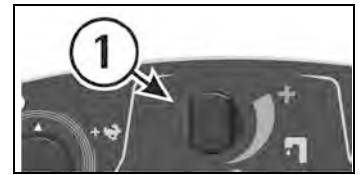
DAS FRISCHWASSER AUF DEN BÜRSTEN GENÜGT NICHT

Die Maschine ist mit einem Magnetventil ausgerüstet, damit die Frischwassermenge ausfließt, müssen sich die Bürsten drehen.

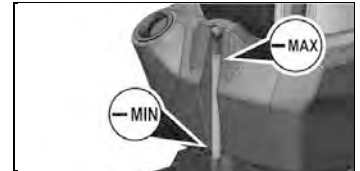
1. Überprüfen, ob auf dem Display die Startmeldung des Magnetventils aktiv ist.



2. Überprüfen, ob der Wasserhahnhebel (1) offen ist.



3. Den Flüssigkeitsstand im Frischwassertank überprüfen.



4. Überprüfen, dass der Frischwasserfilter sauber ist (siehe unter Abschnitt "REINIGUNG AUSSENFILTER").

Falls die Störung andauert, sich mit dem zuständigen technischen Kundendienst in Verbindung setzen.

DIE MASCHINE REINIGT NICHT GUT

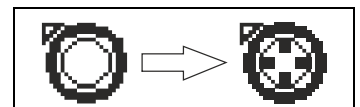
1. Die Bürsten haben nicht das passende Borstenmass: sich mit dem zuständigen technischen Kundendienst in Verbindung setzen.
2. Die Bürsten sind abgenutzt. Den Abnutzungsgrad der Bürsten überprüfen und gegebenenfalls ersetzen (die Bürsten sind zu ersetzen, wenn die Borsten eine Höhe von etwa 15mm erreicht haben).
3. Um die Bürsten zu ersetzen, siehe unter "DEMONTAGE DER BÜRSTEN" und "MONTAGE DER BÜRSTEN".
4. Die Frischwassermenge ist ungenügend: den Wasserhahn mehr öffnen (siehe unter Abschnitt "REGULIERUNG FLUSS FRISCHWASSERMENGE").
5. Überprüfen, dass das Reinigungsmittel im empfohlenen Prozentsatz ist.
6. Den Druck auf das Bürstengehäuse erhöhen (siehe unter Abschnitt "REGULIERUNG BÜRSTENDRUCK").

Für einen Ratschlag, sich mit dem zuständigen technischen Kundendienst in Verbindung setzen.

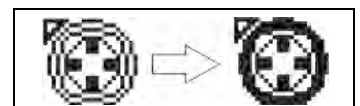
SCHLECHTES ABSAUGEN DURCH DEN SAUGFUSS

1. Überprüfen, ob die Saugfussgummi sauber sind.
2. Die Höhen- und Neigungsregulierung des Saugfuss überprüfen (siehe "REGULIERUNG SAUGFUSS" unter "VOR DEM GEBRAUCH").
3. Überprüfen, dass der Absaugschlauch richtig in seinem Sitz auf dem Brauchwassertank befestigt ist oder dass er nicht verstopft ist.
4. Den Absaugfilter überprüfen und reinigen.
5. Die Gummis ersetzen, falls abgenutzt.

6. Überprüfen, ob auf dem Display die Startmeldung des Saugmotors aktiv ist.



7. Befindet sich der Motor in leiser Modalität, ihn in Standardmodus setzen.





8. Die Schließung des Absaugdeckels überprüfen.

Falls die Störung andauert, sich mit dem zuständigen technischen Kundendienst in Verbindung setzen.

ÜBERMÄSSIGE SCHAUMBILDUNG

Überprüfen, ob schaumhemmendes Reinigungsmittel verwendet wurde. Eventuell eine geringe Menge von Antischaummittel in den Brauchwassertank hinzufügen.

Man soll berücksichtigen, dass die Schaumproduktion grösser ist, wenn der Boden nur gering schmutzig ist. In diesem Fall, die Reinigungslösung mehr verdünnen.

EINGEPLANTE WARTUNG

TABELLE REGELMÄSSIGE WARTUNG

EINGRIFF	TAGLICH	PERIODISCH
REINIGUNG BRAUCHWASSERTANK	•	
REINIGUNG ABSAUGFILTER	•	
REINIGUNG FRISCHWASSERFILTER		•
REINIGUNG BURSTEN	•	
DEMONTAGE BURSTEN UND REINIGUNG	•	
REINIGUNG SAUGFUSS	•	
ERSATZ VORDERER SAUGFUSSGUMMI		•
ERSATZ HINTERER SAUGFUSSGUMMI		•
ERSATZ SPRITZSCHUTZGUMMI		•
KONTROLLE SAUGFUSSREGULIERUNG		•
REINIGUNG SAUGFUSSSCHLAUCH		•
REINIGUNG FRISCHWASSERTANK		•
KONTROLLE ELEKTROLYT BATTERIEN		•

