

ruby 48e

06 2018

ES

Guía utilización y mantenimiento



Atención! Leer las instrucciones antes del empleo.

ADVERTENCIA

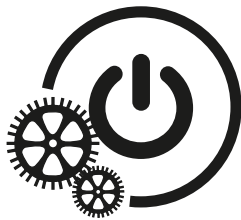
Les agradecemos por haber seleccionado nuestra máquina. Esta máquina fregadora se emplea en la limpieza industrial y civil para cualquier tipo de pavimentación. Durante su movimiento de avance la acción combinada del cepillo y de la solución detergente remueve la suciedad que viene recogida con el grupo de aspiración trasero dejando una superficie perfectamente seca.

La máquina tiene que ser utilizada solo para este fin. Se obtienen las mejores prestaciones si se emplea correctamente y se mantiene en plena eficiencia. Rogamos por consiguiente leer cuidadosamente estas instrucciones y volver a leerlas cada vez que ocurran dificultades.

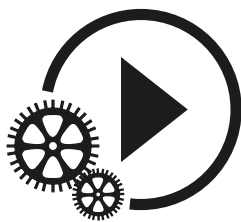
En caso de necesidad, recordamos que nuestro servicio de asistencia queda siempre a disposición para eventuales consejos o intervenciones directas.

ÍNDICE

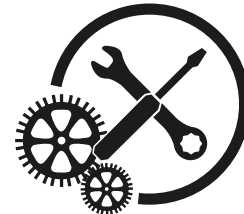
ADVERTENCIA	3
NORMAS GENERALES DE SEGURIDAD	4
Traslado	4
Almacenamiento y eliminación	4
Empleo correcto	4
Mantenimiento	4
DESCRIPCIÓN TÉCNICA	4
SIMBOLOGÍA MÁQUINA	5
SIMBOLOGÍA MANUAL	5
LEYENDA TABLERO DE INSTRUMENTOS Y MANDOS	6
LEYENDA MÁQUINA	6



ANTES DEL EMPLEO	7
Movimiento máquina embalada	7
Desembalaje de la máquina	7
Montaje de la boquilla de secado	7
Reglaje de la altura de la boquilla de secado	7
Reglaje de la inclinación de la boquilla de secado	7
Montaje del faldón antisalpicaduras	7
Montaje y desmontaje del cepillo	8
Depósito de recuperación	8
Depósito de la solución detergente	8



LIMPIEZA DE LOS SUELOS	9
Accionamiento de la máquina	9
Dispositivo de protección sobrecarga motor del cepillo	9
Dispositivo rebosadero	9
Descarga solución detergente	9
Avance	10
Parada	10



DETENCIÓN DE LA MÁQUINA AL FINAL DE LA LIMPIEZA	10
MANTENIMIENTO DIARIO	11
Limpieza depósito de recuperación	11
Limpieza del filtro de aspiración	11
Limpieza del cepillo	11
Limpieza de la boquilla de secado	11
MANTENIMIENTO SEMANAL	11
Sustitución del labio trasero de la boquilla de secado	11
Limpieza del tubo de la boquilla de secado	11
Limpieza del depósito solución y filtro	12
MANTENIMIENTO BIMESTRAL	12
Sustitución del labio delantero de la boquilla de secado	12
MANTENIMIENTO SEMESTRAL	13
Sustitución del faldón antisalpicaduras	13
CONTROL DE FUNCIONAMIENTO	13
El motor de aspiración no funciona	13
El motor del cepillo no funciona	13
El agua en el cepillo no es suficiente	13
La máquina no limpia bien	13
La boquilla de secado no seca perfectamente	13
Producción excesiva de espuma	13
MANTENIMIENTO PROGRAMADO	14
Tabla mantenimiento periódico ordinario	14

NORMAS GENERALES DE SEGURIDAD

- Las normas aquí abajo indicadas tienen que cumplirse cuidadosamente para evitar daños al operador y a la máquina.
- Leer cuidadosamente las etiquetas en la máquina, no cubrirlas por ningún motivo y sustituirlas en seguida en caso de que fuesen dañadas.
 - **ATENCIÓN:** Tendrán que utilizar la máquina únicamente el personal autorizado y formado para el empleo.
 - **ATENCIÓN:** No utilizar la máquina sobre superficies con inclinación superior a la indicada en la placa.
 - **ATENCIÓN:** La máquina no es destinada al empleo de personas, niños incluidos, las cuales capacidades físicas, sensoriales o mentales sean reducidas, o bien con carencia de experiencia o de conocimiento, a menos que éstas hayan podido beneficiar, a través de la intermediación de una persona responsable de suyas seguridad, vigilancia o instrucciones concerniente el empleo.
 - Durante el funcionamiento de la máquina hay que tener cuidado con las demás personas y especialmente con los niños.
 - Los niños no deben jugar con la máquina.
 - Los niños no pueden realizar la limpieza y la manutención de la máquina destinada a cumplirse del operador.

TRASLADO

- No chocar con estanterías o andamios donde hay peligro de caída de objetos.
- No emplear la máquina como vehículo de transporte.
- Adecuar la velocidad de empleo a las condiciones de adhesión: disminuir la velocidad antes de efectuar curvas cerradas.

ALMACENAMIENTO Y ELIMINACIÓN

- Temperatura de almacenamiento: 0°C y +55°C (32°F y 131°F).
- Temperatura óptima de trabajo: entre 0°C y +40°C (32°F y 104°F).
- La humedad no tiene que superar el %.
- Al final del ciclo de vida, las máquinas se convierten en residuos identificadas con el acrónimo RAEE y de conformidad con la directiva EU 2012/19 se deben entregar a los centros de recogida.

EMPLEO CORRECTO

- No utilizar la máquina en superficies esparcidas de líquidos o polvos inflamables (por ejemplo, hidrocarburos, cenizas o tiznes).
- En caso de incendio, emplear un extintor de polvo. No emplear agua.
- No emplear la máquina en atmósfera explosiva.
- La máquina tiene que realizar las operaciones de lavado y secado al mismo tiempo. Operaciones de naturaleza diferente tendrán que ser realizadas en zonas prohibidas para el paso de personas no encargadas del trabajo y el operador tendrá que ponerse calzado adecuado.
- Hay que señalar las zonas de pavimento mojado con letreros para tal efecto.
- No mezclar detergentes de tipo diferente para evitar la producción de gases nocivos.
- Evitar que el cepillo trabaje estando la máquina parada para no causar daños al suelo.
- Antes de levantar el depósito de recuperación asegurarse que esté vacío.
- Evitar de tocar o pasar sobre el cable de alimentación con el cepillo trabajando.
- Evitar de dañar el cable de la alimentación con plegados, aplastamientos o esfuerzos.
- Controlar la integridad del cable de alimentación. Si está trabajando y se nota un daño, parar inmediatamente la máquina y quitar el enchufe de la red de alimentación. Sustituirlo con el cable especial localizable cerca del centro de asistencia técnica autorizado.
- En condiciones de alimentación desfavorables, la máquina podría provocar caídas de tensión transitorias.

MANTENIMIENTO

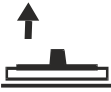
- Cuando se observasen anomalías en el funcionamiento de la máquina, asegurarse que no sean causadas por la falta de mantenimiento ordinaria. De no ser así, solicitar la intervención del centro de asistencia autorizado.
- Para cualquier intervención de limpieza y/o mantenimiento cortar el suministro eléctrico a la máquina.
- En caso de sustitución de piezas, pedir los repuestos ORIGINALES a un concesionario y/o distribuidor autorizado.
- Emplear solamente cepillos ORIGINALES.
- No quitar las protecciones que requieren el empleo de utensilios para ser sustituidas.
- No lavar la máquina con chorros de agua directa o a presión, o con substancias corrosivas.
- Cada 200 horas de trabajo hacer controlar la máquina por un centro de asistencia autorizado.
- Antes de utilizar la máquina, controlar que todas las tapas y las coberturas estén colocadas como se ha indicado en este manual de uso y mantenimiento.
- Restablecer todas las conexiones eléctricas después de haber efectuado cualquier intervención.

DESCRIPCIÓN TÉCNICA		ruby 48e
Anchura de trabajo	mm	485
	in	19
Anchura de la boquilla de secado	mm	770
	in	30
Capacidad de trabajo, hasta	m ² /h	1700
	sqft/h	18.300
Diámetro del cepillo	mm	1 x 485
	in	1 x 19
Velocidad revoluciones del cepillo	rev/min (rpm)	180
Presión en el cepillo	kg	25
	lbs.	55
Motor del cepillo	W	750
	A	
Motor de aspiración	W	400
	A	
Depresión aspiración	mbar	110
	water lift	48
Tipo di avance		semi-aut.
Desnivel máximo	%	2
Depósito de la solución	l	45
	gal	12
Depósito recuperación	l	45
	gal	12
Longitud máquina	mm	1185
	in	47
Altura máquina	mm	1053
	in	41.5
Anchura máquina (sin boquilla de secado)	mm	530
	in	21
Peso máquina (en vacío)	kg	83,7
	lbs.	184,5
Peso bruto máquina (en conformidad con EN 60335-2-72 art. 5.z102)	kg	126,8
	lbs.	279,5
Nivel de presión acústica (en conformidad con EN 60704-1) Lpa	dB (A)	-
Clase		III
Grado de protección	IP	23
Peso máquina embalada	kg	105
	lbs.	231,5
Dimensiones embalaje (LxPxA)	cm	118x67x119
	in	46.5x26.4x47

SIMBOLOGÍA MÁQUINA



Símbolo del grifo.
Indica en el tablero de instrumentos el indicador de señal electroválvula.
Indica la palanca del grifo.



Símbolo que indica la subida de la boquilla de secado.



Símbolo que indica la bajada de la boquilla de secado.



Símbolo del motor de aspiración.
Indica el interruptor del motor de aspiración.



Símbolo de reglaje de la boquilla de secado.



Indica la temperatura máxima de la solución detergente.
Está situado cerca de la abertura de carga del depósito de la solución.



Símbolo del relámpago.
Indica el indicador de señal de la presencia tensión de la red encima la máquina.



Símbolo del cepillo.
Indica el interruptor del motor del cepillo.



Símbolo del bidón listado.
Indica que al final de su actividad, la máquina tendrá que ser eliminada en conformidad de la legislación vigente.

SIMBOLOGÍA MANUAL



Símbolo del libro abierto.
Indica al operador que debe leer el manual antes del uso de la máquina.



Símbolo de aviso.
Leer con atención las secciones precedidas por este símbolo, para la seguridad del operador y de la máquina.



Símbolo de obligación, desconectar la red actuando sobre el enchufe antes de cualquiera operación en la máquina.



Símbolo que indica la parte del manual para el desembalaje, la preparación y el encendido de la máquina.



Símbolo que indica la parte del manual para el mantenimiento de la máquina.



Símbolo de obligación que requiere el uso de gafas de protección.



Símbolo de obligación que requiere el uso de guantes de protección.



Símbolo que precede una información sobre el uso correcto de la máquina.



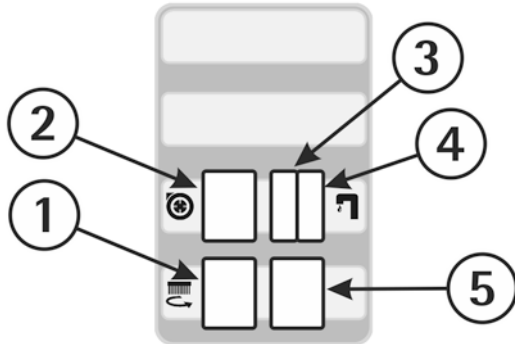
Símbolo indicando operaciones a llevar a cabo sólo por personal cualificado.



Símbolo que indica la parte del manual para la utilización de la máquina.

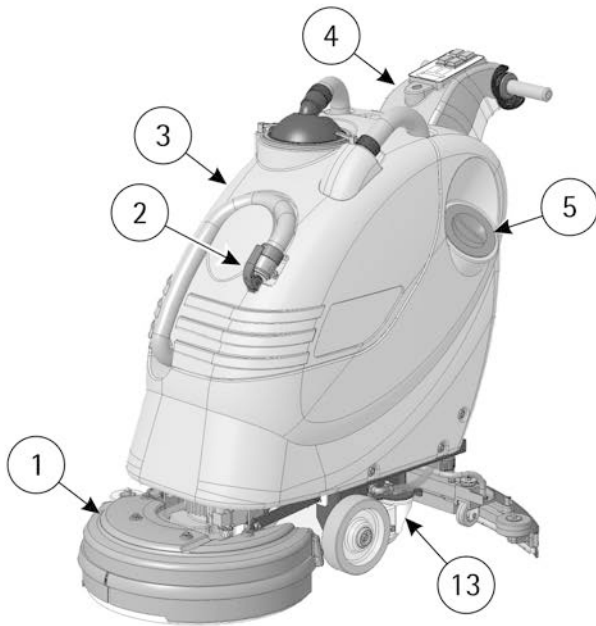
LEYENDA TABLERO DE INSTRUMENTOS Y MANDOS

- 1. INTERRUPTOR MOTOR DEL CEPILLO
- 2. INTERRUPTOR MOTOR DE ASPIRACIÓN
- 3. INDICADOR DE SEÑAL PRESENCIA TENSIÓN
- 4. INDICADOR DE SEÑAL ELECTROVÁLVULA ENCENDIDA

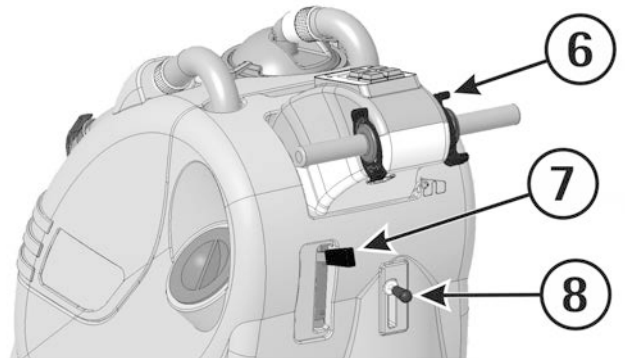


LEYENDA MÁQUINA

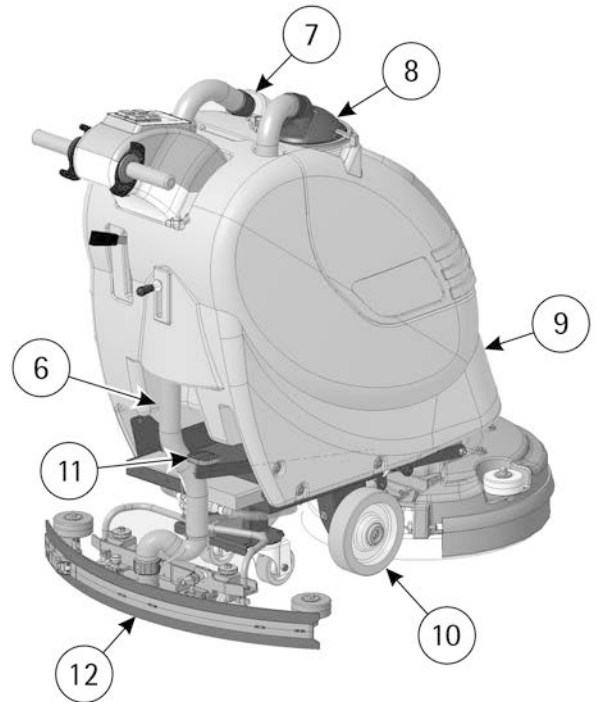
- 1. GRUPO BANCADA CEPILLO
- 2. TAPÓN DE DESCARGA DEPÓSITO DE RECUPERACIÓN
- 3. DEPÓSITO DE RECUPERACIÓN
- 4. TABLERO DE INSTRUMENTOS
- 5. TAPA DE CARGA SOLUCIÓN DETERGENTE
- 6. TUBO BOQUILLA DE SECADO



- 5. FUSIBLE RESTAURABLE MOTOR DEL CEPILLO
- 6. PALANCA PRESENCIA HOMBRE
- 7. PALANCA ELEVADORA BOQUILLA DE SECADO
- 8. PALANCA GRIFO



- 7. ASIENTO ENTRADA TUBO BOQUILLA DE SECADO
- 8. TAPA ASPIRACIÓN
- 9. DEPÓSITO DE LA SOLUCIÓN
- 10. RUEDAS
- 11. PALANCA BANCADA
- 12. GRUPO BOQUILLA DE SECADO
- 13. RUEDAS PIVOTANTES



ANTES DEL EMPLEO

MOVIMIENTO MÁQUINA EMBALADA

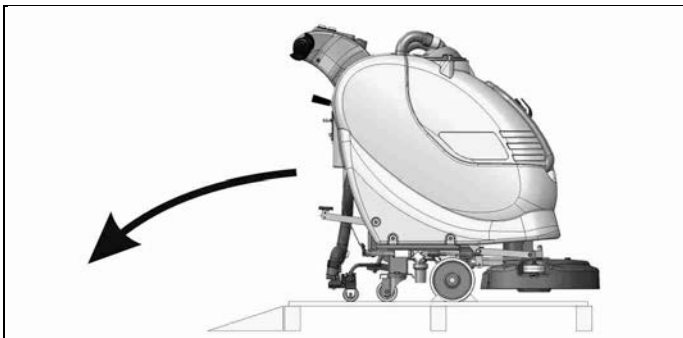
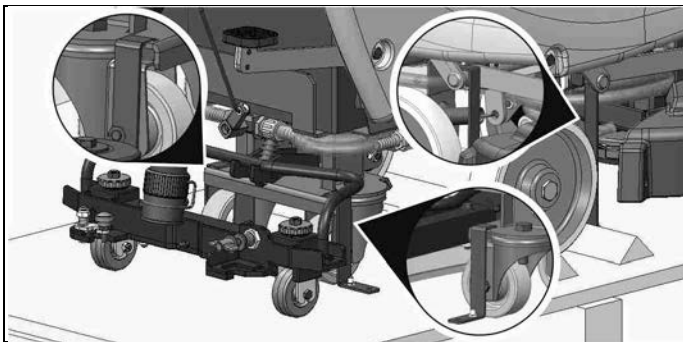
La máquina está contenida en un embalaje al efecto de una tarima para el movimiento por medio de carros elevadores de horquilla. Para las dimensiones del embalaje consultar la tabla "DESCRIPCIÓN TÉCNICA".



No se pueden remontar más de dos embalajes.

DESEMBALAJE DE LA MÁQUINA

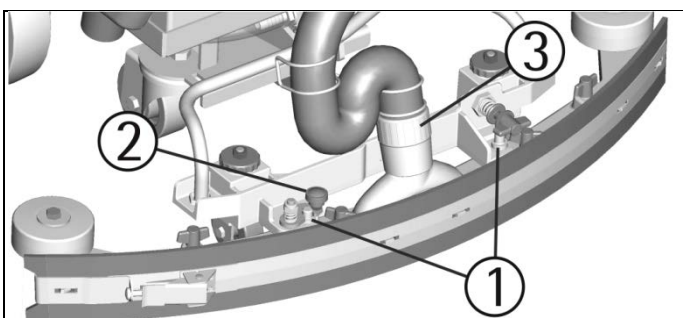
1. Quitar el embalaje exterior.
2. Destornillar los soportes que fijan la máquina a la tarima.
3. Liberar la máquina de la tarima, empujándola marcha atrás, como indicado en la figura. Evitar choques fuertes en las partes mecánicas.
4. Guardar la tarima para eventuales necesidades de transporte.



El plano inclinado para la bajada de la máquina no se suministra con el embalaje.

MONTAJE DE LA BOQUILLA DE SECADO

Con el soporte de la boquilla de secado bajado, hacer deslizar los dos prisioneros (1) puestos en la parte superior de la boquilla, al interior de los ojales presentes en el soporte. Bloquear la boquilla de secado girando la palanca (2) en sentido horario. Introducir el tubo (3) de la boquilla en el manguito al efecto, respetando su posición indicada en la figura.



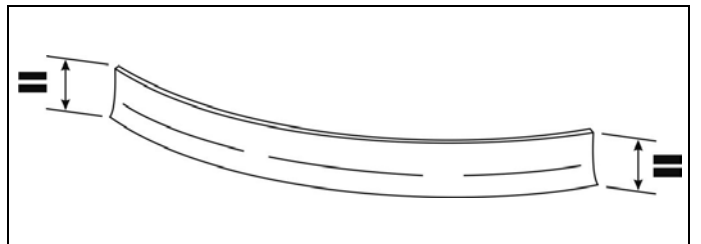
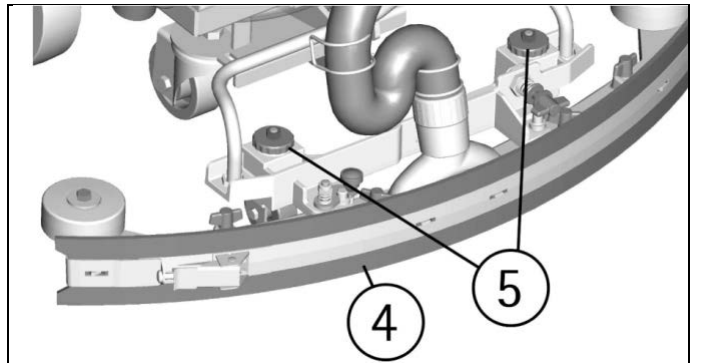
REGLAJE DE LA ALTURA DE LA BOQUILLA DE SECADO

La boquilla de secado ha de ser regulada en altura en relación con el desgaste de los labios. A fin de garantizar un secado perfecto durante la utilización, la parte inferior del labio trasero de la boquilla de secado (4) tiene que trabajar inclinado ligeramente hacia atrás (hacia el operador) de manera uniforme y por toda su longitud.

Volviendo a girar los dos reguladores (5) en sentido horario es posible aumentar la curvatura del labio, girando en sentido antihorario, es posible reducir la combadura del labio.

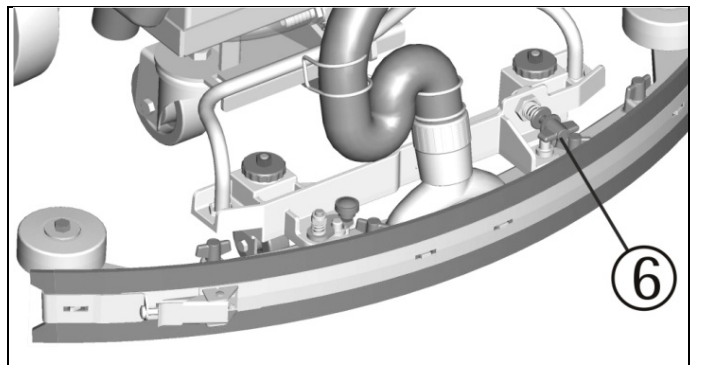
Una etiqueta puesta en proximidad de los dos reguladores (5) indica el sentido de rotación para aumentar o reducir la altura.

Notas: Las ruedas pequeñas del soporte de la boquilla de secado tienen que estar reguladas por medio de los reguladores (5) por la misma cantidad de manera que la boquilla de secado trabaje estando paralelo al pavimento.



REGLAJE DE LA INCLINACIÓN DE LA BOQUILLA DE SECADO

En caso de necesidad, para aumentar la curvatura del labio en la parte central, hay que inclinar la boquilla de secado girando en sentido antihorario el regulador (6). Para aumentar la curvatura del labio en los lados de la boquilla girar el regulador en sentido horario.

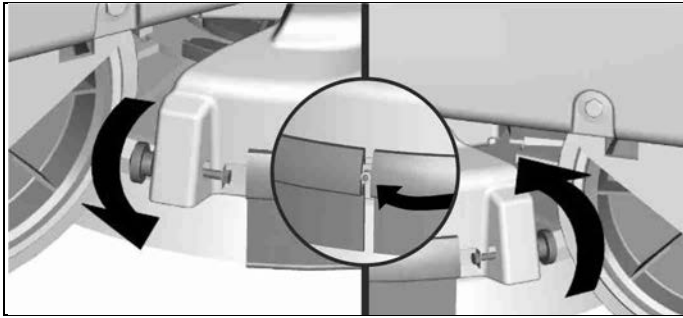


MONTAJE DEL FALDÓN ANTISALPICADURAS

Los dos faldones han de ser montados en el grupo bancada del cepillo. Introducir los listones metálicos al interior de las hendiduras apropiadas presentes en la goma. Posicionar el orificio redondo a la extremidad plana del listón sobre el tornillo puesto en la parte delantera de la bancada. Fijar después los listones con la tuerca, bloqueándola.

Atornillar los pomos en la parte trasera de la bancada cepillo a la extremidad libre de los listones metálicos. La operación viene efectuada por ambos faldones parasalpicaduras.

Con el cepillo montado, los faldones tienen que rozar el suelo.

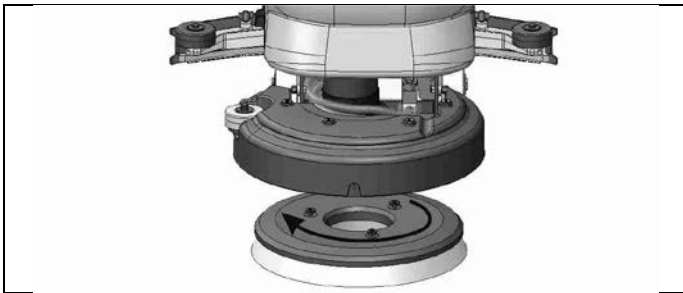


MONTAJE Y DESMONTAJE DEL CEPILLO



1. Quitar la alimentación eléctrica de la máquina desconectando el enchufe.
2. Actuando en el pedal levantar la bancada del cepillo.
3. Estando la bancada cepillo en posición alta, introducir el cepillo en el hueco del plato debajo de la bancada y girarlo hasta que los tres botones metálicos entren en los huecos del mismo plato; girar enérgicamente el cepillo, de manera que el botón se aprieta hacia el resorte de enganche hasta lograr el bloqueo.

El gráfico siguiente señala el sentido de rotación para el enganche del cepillo.

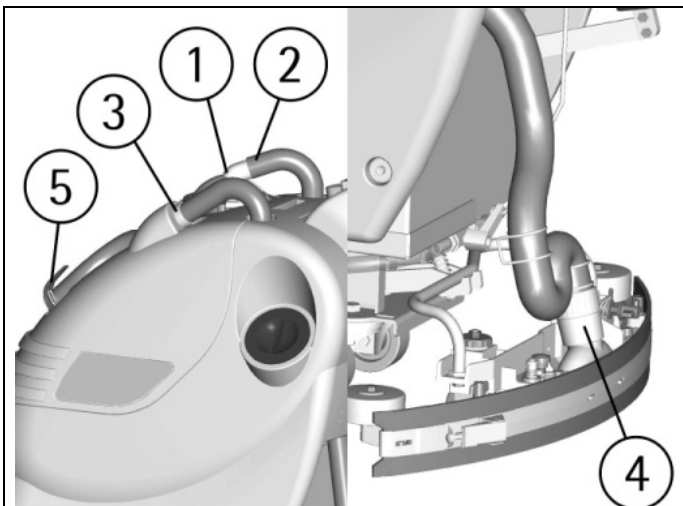


Para desenganchar el cepillo, realizar las mismas operaciones y girar el cepillo en la dirección opuesta al enganche.

DEPÓSITO DE RECUPERACIÓN



Controlar que la tapa del filtro de aspiración (1) esté correctamente bloqueada, después de haber girado las palancas y que esté correctamente conectado al tubo del motor de aspiración (2). Comprobar además que el tubo de la boquilla de secado (3 y 4) esté correctamente introducido en sus alojamientos y que el tapón del tubo de descarga (5), puesto en la parte delantera de la máquina, esté cerrado.

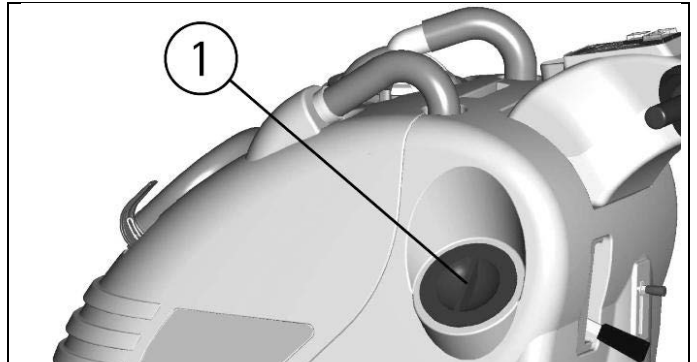


DEPÓSITO DE LA SOLUCIÓN DETERGENTE



La capacidad del depósito de la solución está indicada en la ficha técnica.

Abir el tapón roscado (1) que se encuentra en la parte trasera en el lado izquierdo de la máquina y llenar el depósito de la solución con agua limpia, con una temperatura no superior a 50°C. Añadir el detergente líquido en la concentración y con las modalidades previstas por el fabricante. Para evitar la formación de una cantidad excesiva de espuma que podría dañar el motor de aspiración, emplear una cantidad mínima de detergente. Enroscar el tapón del depósito de la solución.

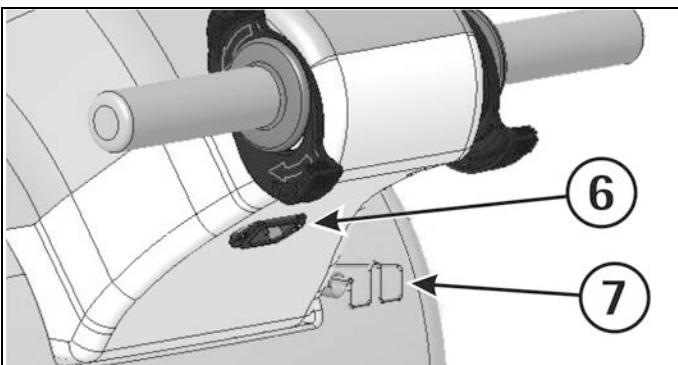
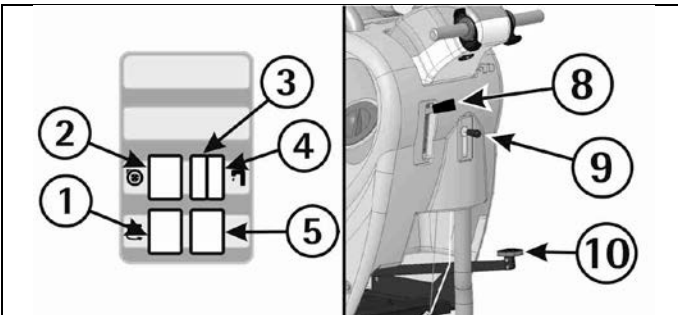


LIMPIEZA DE LOS SUELOS

ACCIONAMIENTO DE LA MÁQUINA

La máquina está equipada con un cable de alimentación con enchufe para la conexión a la red de alimentación y de una toma de conector que se puede introducir en el enchufe (6) puesto debajo del tablero de instrumentos.

1. Introducir la toma en el enchufe (6) de la máquina.
2. Enganchar el cable en el soporte (7) para evitar que eventuales tirones dañen la toma.
3. Actuando en la palanca (10) bajar la bancada del cepillo.
4. Actuando en la palanca levantamiento boquilla de secado (8) bajar la boquilla de secado.
5. Introducir el enchufe en la toma de la red apropiada y controlar que se encienda el indicador de señal presencia tensión encima el tablero de instrumentos (3).
6. Apretar el interruptor del motor del cepillo (1).
7. Apretar el interruptor del motor de aspiración (2) y esto empezará a funcionar.
8. Actuando en la palanca (9) del grifo regular la cantidad de la solución detergente que tiene que ser suficiente para mojar de manera uniforme el suelo evitando la salida del detergente de la protección del parasalpicaduras. En cualquier caso, hay que tener presente que la correcta cantidad de solución está siempre en función de la naturaleza del suelo, de la entidad de la suciedad y de la velocidad.
9. La máquina está equipada de electroválvula y el flujo de la solución detergente será accionado automáticamente, una vez que el grifo está abierto a través la palanca (9), y actuando las palancas presencia hombre. Sobre el tablero de instrumentos un indicador de señal electroválvula activada (4) se enciende. Volviendo a dejar las palancas presencia hombre, el flujo se interrumpirá automáticamente.
10. Poniendo en funcionamiento las palancas presencia hombre el cepillo empezará a girar transmitiendo a la máquina un movimiento de avance. La boquilla de secado empezará a aspirar.
11. Durante los primeros metros controlar que el flujo de la solución detergente sea adecuado y que la regulación de la boquilla de secado garantice un secado perfecto.

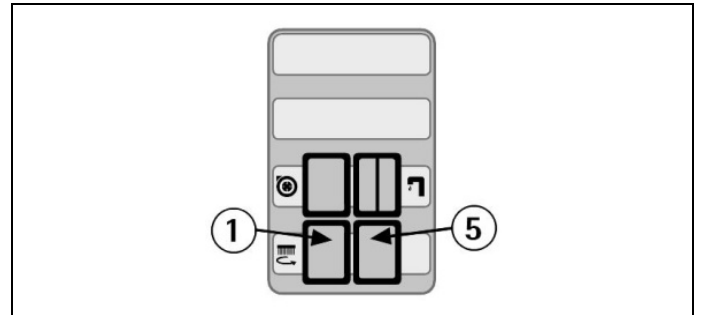


DISPOSITIVO DE PROTECCIÓN SOBRECARGA MOTOR DEL CEPILLO

La máquina está equipada de un dispositivo de protección (5) que en caso de sobrecarga del motor del cepillo interviene desconectando el motor mismo. Si el dispositivo de protección interviene de nuevo y con frecuencia, contactar el centro de asistencia técnica autorizado.



Para restablecer el funcionamiento del motor del cepillo, apagar el interruptor del motor del cepillo (1) por algunos minutos, volver a encender, restablecer el pulsador del dispositivo de protección (5).



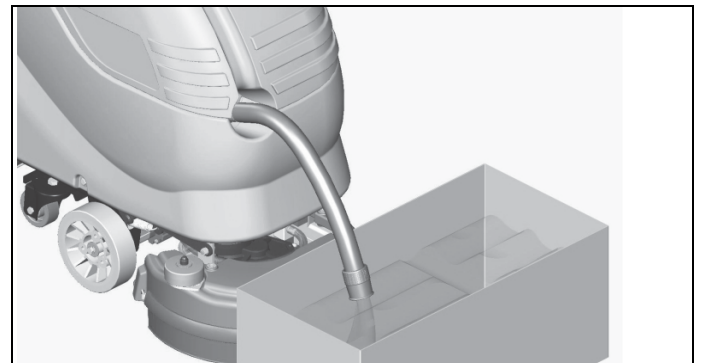
DISPOSITIVO REBOSADERO



A fin de evitar daños serios al motor de aspiración, la máquina está equipada de un flotador que actúa cuando el depósito de recuperación está lleno causando el cierre del tubo de aspiración y por lo tanto de la aspiración.

En este caso hay que vaciar el depósito de recuperación.

1. Empuñar el tubo de descarga puesto en la parte delantera de la máquina.
2. Quitar el tapón del tubo de descarga actuando la palanca puesta sobre el tapón y vaciar el depósito de recuperación en tinas previstas, en contemplación de las normas vigentes en cuanto concierne la liquidación de los líquidos.



DESCARGA SOLUCIÓN DETERGENTE



Para volver a descargar la solución detergente quedada en el depósito de solución:

1. Colocar la máquina sobre una descarga a tierra apropiada.
2. Desenroscar la tapa de carga (1) del depósito de la solución.
3. Desenroscar el tapón del filtro (2).



AVANCE

La tracción de estas máquinas se obtiene por medio del cepillo, que trabajando ligeramente inclinado, transmite a la máquina un movimiento de avance.

PARADA

Volviendo a dejar las palancas presencia hombre, el cepillo se parará deteniendo el avance de la máquina.

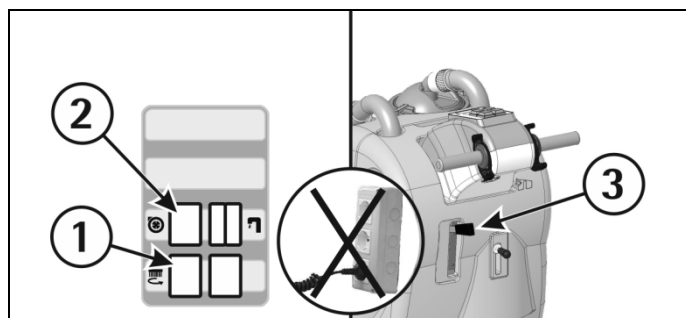


Cuando se efectúan desplazamientos aun cortos en marcha atrás, asegurarse que la boquilla de secado esté levantada.

DETENCIÓN DE LA MÁQUINA AL FINAL DE LA LIMPIEZA

Antes de ejecutar cualquier tipo de mantenimiento:

1. Levantar la bancada del cepillo.
2. Levantar la boquilla de secado actuando en la palanca (3).
3. Apagar el interruptor del motor del cepillo (1).
4. Apagar el interruptor del motor de aspiración (2).
5. Quitar el enchufe de la toma de alimentación.
6. Llevar la máquina hasta el lugar previsto para la descarga del agua.



La máquina no está equipada del freno de estacionamiento por lo tanto no hay que dejarla en planos inclinados.

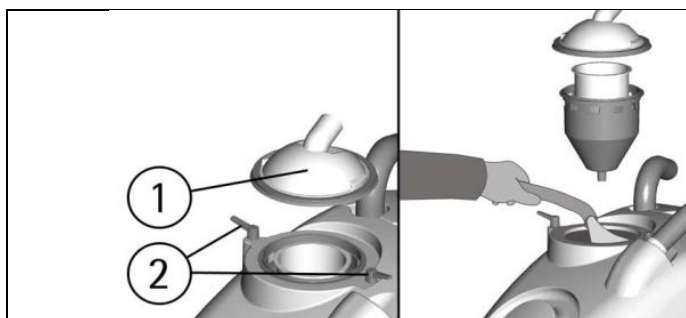


MANTENIMIENTO DIARIO

LIMPIEZA DEPÓSITO DE RECUPERACIÓN



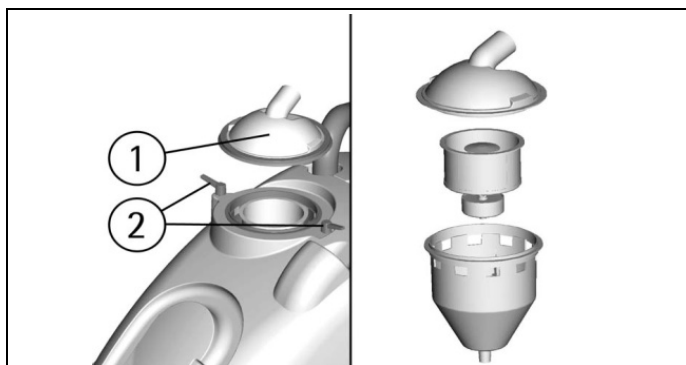
1. Empuñar el tubo de descarga puesto en la parte delantera de la máquina.
2. Sacar el tapón del tubo de descarga actuando la palanca puesta encima el tapón y vaciar el depósito de recuperación en las tinas previstas (VER "DISPOSITIVO REBOSADERO").
3. Quitar el tapón de aspiración (1) después de haber girado las palancas (2) que lo fijan.
4. Quitar el filtro y la protección relativa.
5. Enjuagar el depósito con un chorro de agua.



LIMPIEZA DEL FILTRO DE ASPIRACIÓN



1. Quitar el tapón de aspiración (1) después de haber girado las palancas (2) que lo fijan.
2. Quitar el filtro y la protección relativa.
3. Limpiar todo con un chorro de agua especialmente las paredes y el fondo del filtro.
4. Realizar las operaciones de limpieza de manera esmerada.
5. Volver a montar todo.



LIMPIEZA DEL CEPILLO

Desmontar el cepillo y limpiarlo con un chorro de agua (para el desmontaje del cepillo ver "MONTAJE Y DESMONTAJE DEL CEPILLO").

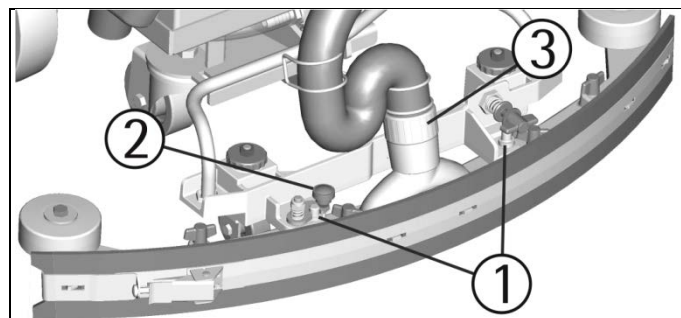
LIMPIEZA DE LA BOQUILLA DE SECADO



Mantener la boquilla de secado limpia es garantía de un mejor secado.

Para su limpieza es necesario:

1. Sacar el tubo de la boquilla de secado (3) del manguito.
2. Desmontar la boquilla de secado del soporte girando la palanca (2) en sentido antihorario y haciendo pasar los prisioneros (1) en los ojales apropiados.
3. Limpiar esmeradamente el interior del empalme sobre la boquilla de secado eliminando eventual suciedad depositada.
4. Limpiar esmeradamente los labios de aspiración.
5. Volver a montar todo.



MANTENIMIENTO SEMANAL

SUSTITUCIÓN DEL LABIO TRASERO DE LA BOQUILLA DE SECADO

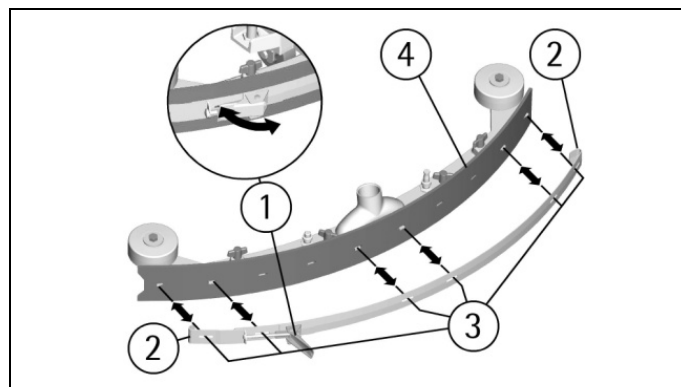
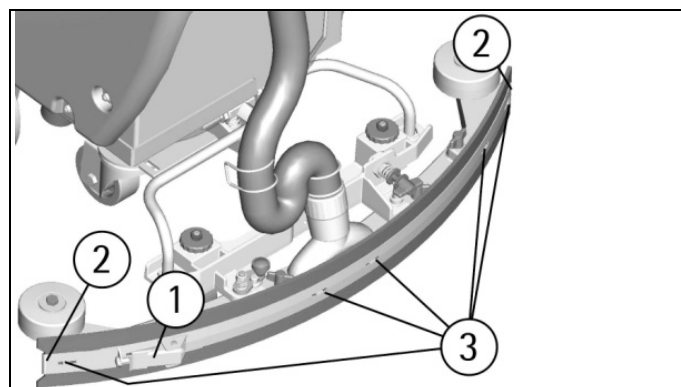


Controlar el estado de desgaste del labio de secado y eventualmente girarlo o sustituirlo.

Para la sustitución es necesario:

1. Levantar la boquilla de secado alzando la palanca.
2. Desenganchar el cierre (1) del listón fijador del labio, liberar las extremidades (2) del cuerpo de la boquilla de secado y sacar el labio (4).
3. Girar el borde o sustituir el labio (4).

Para volver a montar la boquilla de secado repetir en orden inverso las operaciones arriba descritas poniendo en las guías apropiadas (3) el labio (4), empujando las extremidades (2) del listón fijador del labio sobre el cuerpo de la boquilla de secado y por fin enganchando el cierre (1).



LIMPIEZA DEL TUBO DE LA BOQUILLA DE SECADO

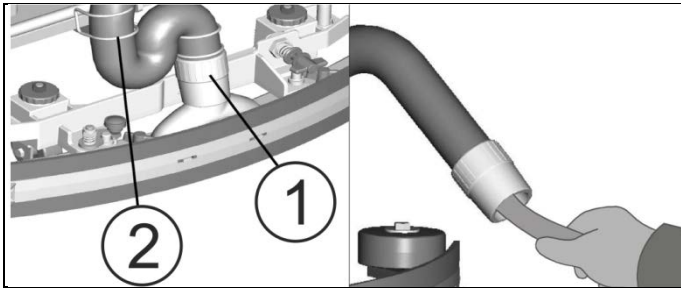


Cada semana o en caso de aspiración insuficiente es necesario controlar que el tubo boquilla de secado no esté obstruido. Eventualmente para limpiarlo proceder como sigue:

1. Soltar el tubo del manguito de la boquilla de secado (1) y desenganchar el resorte guía tubo boquilla de secado (2).



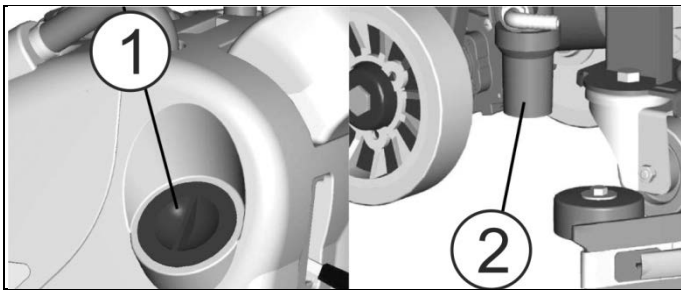
- Lavar el interior del tubo con un chorro de agua introducido desde el lado por el cual se introduce en la boquilla de secado.
- Para volver a montar el tubo repetir en orden inverso las operaciones arriba descritas.



LIMPIEZA DEL DEPÓSITO SOLUCIÓN Y FILTRO



- Llevar la máquina hasta el lugar previsto para la descarga del agua.
- Desenroscar la tapa de carga (1) del depósito solución.
- Desenroscar el tapón de descarga (2) cuidando de no perder o dañar la junta.
- Enjuagar con un chorro de agua el depósito solución.
- Enjuagar el filtro depósito solución puesto en el interior del tapón de descarga debajo de la máquina.



MANTENIMIENTO BIMESTRAL

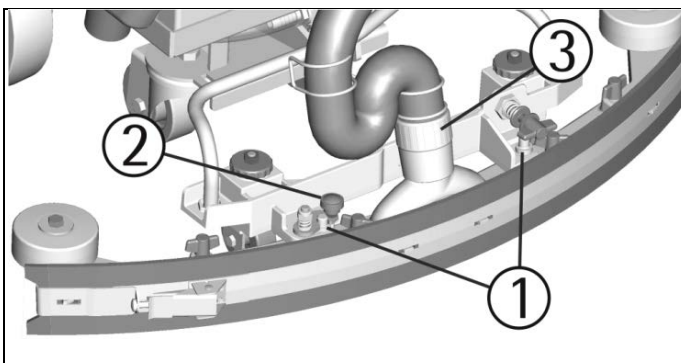
SUSTITUCIÓN DEL LABIO DELANTERO DE LA BOQUILLA DE SECADO



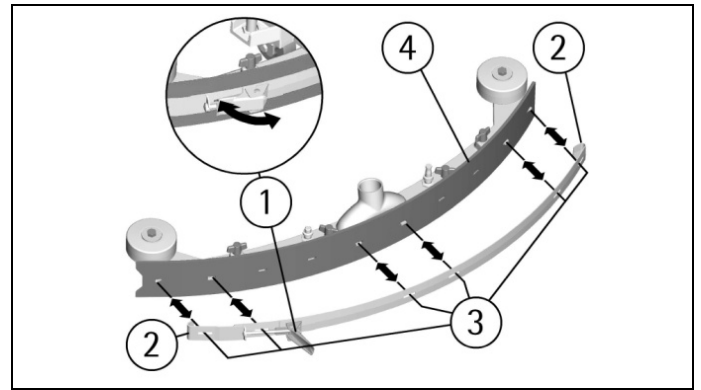
Controlar el estado de desgaste del labio delantero de la boquilla y eventualmente sustituirlo.

Para la sustitución es necesario:

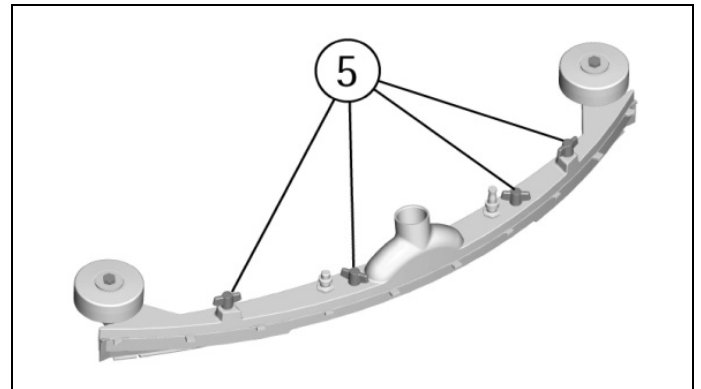
- Sacar el tubo de la boquilla de secado (3) del manguito.
- Desmontar la boquilla de secado del soporte girando la palanca (2) en sentido antihorario y haciendo pasar los prisioneros (1) en los ojales apropiados.



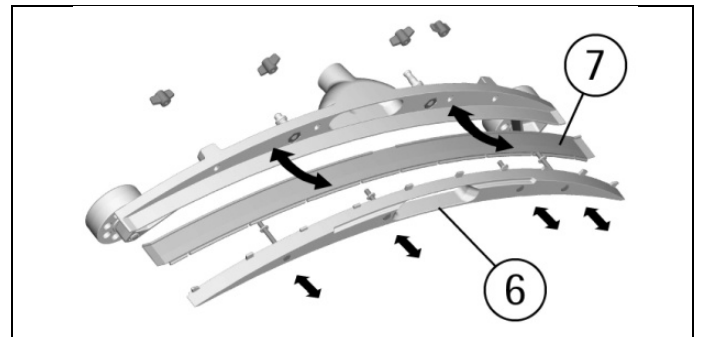
- Desenganchar el cierre (1) del listón fijador del labio, liberar las extremidades (2) del cuerpo de la boquilla de secado y sacar el labio (4).



- Destornillar las mariposas (5) en la parte superior de la boquilla de secado.



- Soltar la parte inferior (6) del cuerpo de la boquilla de secado para poder sacar el labio delantero (7).

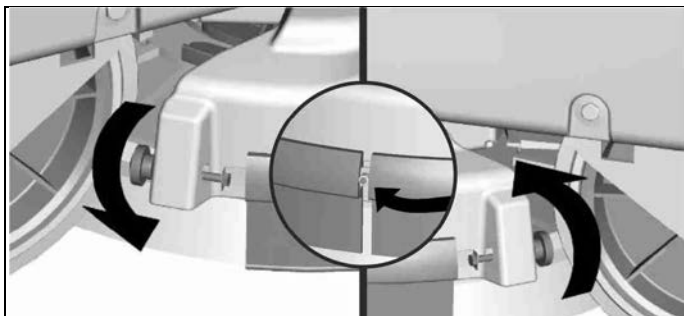


- Sustituir el labio delantero.
- Para volver a montar la boquilla de secado repetir en orden inverso las operaciones arriba descritas.

MANTENIMIENTO SEMESTRAL**SUSTITUCIÓN DEL FALDÓN ANTISALPICADURAS**

1. Destornillar los pomos en la parte trasera de la bancada cepillo a la extremidad libre de los listones metálicos. La operación viene efectuada por ambos faldones parasalpicaduras.
2. Destornillar la tuerca en la parte delantera de la bancada del cepillo y quitar los listones metálicos.
3. Sustituir los faldones parasalpicaduras y seguir las instrucciones de montaje como escrito en el párrafo "MONTAJE DEL FALDÓN ANTISALPICADURAS".

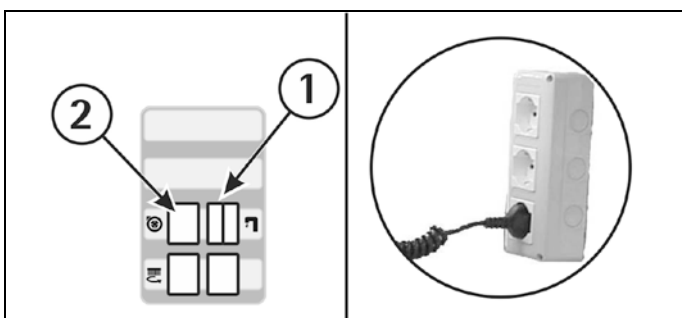
Con el cepillo montado, el antisalpicaduras tiene que rozar el suelo.

**CONTROL DE FUNCIONAMIENTO**

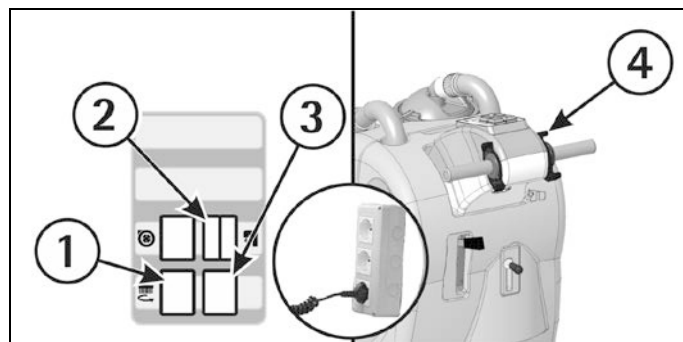
La verificación del estado de funcionamiento de la máquina viene deferida al centro de asistencia técnica autorizado.

EL MOTOR DE ASPIRACIÓN NO FUNCIONA

1. Comprobar que el indicador de señal presencia de tensión (1) esté encendido, eventualmente controlar que el enchufe esté correctamente conectado en una toma de red en función.
 2. Comprobar que el interruptor (2) esté encendido.
- Si el desperfecto continua, contactar el centro de asistencia técnica autorizado.

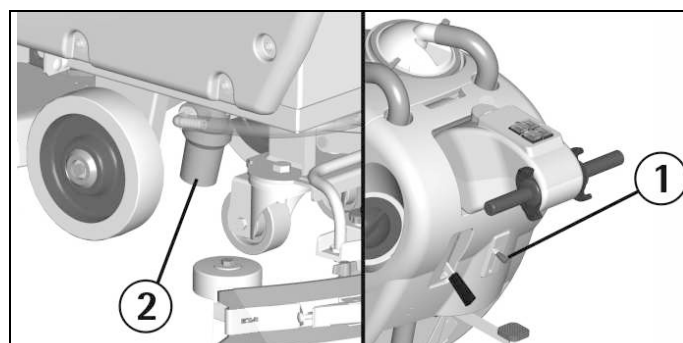
**EL MOTOR DEL CEPILLO NO FUNCIONA**

1. Comprobar que el indicador de señal presencia de tensión (2) esté encendido, eventualmente controlar que el enchufe esté correctamente conectado en una toma de red en función.
 2. Comprobar que el interruptor (1) esté encendido.
 3. Accionar las palancas presencia hombre (4).
 4. Controlar que no esté intervenido el dispositivo de protección sobrecarga del motor del cepillo (3), en este caso restablecerlo.
- Si el desperfecto continua, contactar el centro de asistencia técnica autorizado.

**EL AGUA EN EL CEPILLO NO ES SUFICIENTE**

1. Controlar que la palanca del grifo (1) esté abierta.
2. Controlar el nivel del líquido en el depósito solución.
3. Controlar que el filtro de solución (2) esté limpio.

Si el desperfecto continua, contactar el centro de asistencia técnica autorizado.

**LA MÁQUINA NO LIMPIA BIEN**

1. El cepillo no tiene las cerdas de la dimensión apropiada: utilizar solamente cepillos originales. Para una sugerencia, contactar el centro de asistencia técnica autorizado.
 2. El cepillo tiene las cerdas gastadas. Controlar el estado de desgaste del cepillo y eventualmente sustituirlo (el cepillo tiene que ser sustituido cuando las cerdas han llegado a una altura de aproximadamente 15mm).
Para la sustitución del cepillo ver "MONTAJE Y DESMONTAJE DEL CEPILLO".
 3. La solución detergente no es suficiente: abrir más el grifo.
 4. Controlar que el detergente esté en el porcentaje aconsejado.
- Consultar el centro de asistencia técnica autorizado para una sugerencia.

LA BOQUILLA DE SECADO NO SECA PERFECTAMENTE

1. Controlar que los labios de secado estén limpios.
2. Controlar el reglaje de la altura y la inclinación de la boquilla de secado (ver "BOQUILLA DE SECADO" en "ANTES DEL EMPLEO").
3. Controlar que el tubo de aspiración esté conectado correctamente en su alojamiento sobre el depósito de recuperación.
4. Intervenir sobre el filtro de aspiración limpiándolo.
5. Sustituir los labios si gastados.
6. Controlar que el interruptor del motor de aspiración esté encendido.
7. Controlar que el depósito de recuperación esté vacío.

PRODUCCIÓN EXCESIVA DE ESPUMA

Controlar que se haya empleado un detergente de espuma controlada. Eventualmente añadir una mínima cantidad de líquido antiespumante en el depósito de recuperación.

Hay que tener en cuenta que hay una mayor producción de espuma cuando el suelo está poco sucio. En este caso diluir aún más la solución detergente.

MANTENIMIENTO PROGRAMADO

TABLA MANTENIMIENTO PERIÓDICO ORDINARIO

INTERVENCIÓN	DIARIA	PERIÓDICO
LIMPIEZA DEPÓSITO DE RECUPERACIÓN	•	
LIMPIEZA FILTRO DE ASPIRACIÓN	•	
LIMPIEZA FILTRO DE LA SOLUCIÓN		•
LIMPIEZA DEL CEPILLO	•	
DESMONTAJE DEL CEPILLO Y LIMPIEZA	•	
LIMPIEZA DE LA BOQUILLA DE SECADO	•	
VERIFICACIÓN DEL LABIO DELANTERO DE LA BOQUILLA DE SECADO		•
VERIFICACIÓN DEL LABIO TRASERO DE LA BOQUILLA DE SECADO		•
VERIFICACIÓN DEL FALDÓN ANTISALPICADURAS		•
CONTROL DE REGLAJE BOQUILLA DE SECADO		•
LIMPIEZA DEL TUBO DE LA BOQUILLA DE SECADO		•
LIMPIEZA DEL DEPÓSITO DE LA SOLUCIÓN		•