

ruby 48e

06 2018

IT

Guida all'utilizzo e manutenzione
(Istruzioni originali)



Attenzione! Leggere le istruzioni prima dell'uso.

PREMESSA

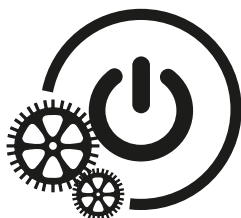
Vi ringraziamo per aver scelto la nostra macchina. Questa macchina lavasciuga pavimenti viene utilizzata nella pulizia industriale e civile per qualsiasi tipo di pavimentazione. Durante il moto di avanzamento l'azione combinata della spazzola e della soluzione detergente rimuove lo sporco il quale viene raccolto dal gruppo aspirante posteriore, lasciando una superficie perfettamente asciutta.

La macchina deve essere utilizzata solo per tale scopo. Fornisce le migliori prestazioni se usata correttamente e mantenuta in piena efficienza. Vi preghiamo di leggere attentamente il presente libretto uso e manutenzione e tenerlo sempre a disposizione.

In caso di necessità, Vi preghiamo di contattare il nostro servizio di assistenza.

SOMMARIO

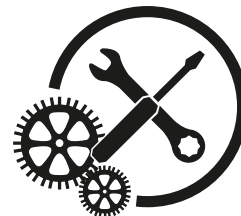
PREMESSA	3
NORME GENERALI DI SICUREZZA	4
Trasferimento	4
Immagazzinamento e dismissione	4
Uso corretto	4
Manutenzione	4
DESCRIZIONE TECNICA	4
SIMBOLOGIA SULLA MACCHINA	5
SIMBOLOGIA SUL MANUALE	5
LEGENDA CRUSCOTTO E COMANDI	6
LEGENDA MACCHINA	6



PRIMA DELL'USO	7
Movimentazione della macchina imballata	7
Disimballo della macchina	7
Montaggio del tergipavimento	7
Regolazione dell'altezza del tergipavimento	7
Regolazione dell'inclinazione del tergipavimento	7
Montaggio del paraspruzzi	7
Montaggio e smontaggio della spazzola	8
Serbatoio di recupero	8
Serbatoio di soluzione detergente	8



PULIZIA DEI PAVIMENTI	9
Azionamento della macchina	9
Dispositivo di protezione sovraccarico motore spazzola	9
Dispositivo troppopieno	9
Scarico soluzione detergente	9
Avanzamento	9
Arresto	9



ARRESTO DELLA MACCHINA AL TERMINE DELLA PULIZIA	10
MANUTENZIONE GIORNALIERA	10
Pulizia del serbatoio di recupero	10
Pulizia del filtro aspirazione	10
Pulizia della spazzola	10
Pulizia del tergipavimento	10
MANUTENZIONE SETTIMANALE	10
Sostituzione della gomma tergipavimento posteriore	10
Pulizia del tubo tergipavimento	11
Pulizia del serbatoio soluzione e filtro	11
MANUTENZIONE BIMESTRALE	11
Sostituzione della gomma tergipavimento anteriore	11
MANUTENZIONE SEMESTRALE	12
Sostituzione della gomma paraspruzzi	12
CONTROLLO DEL FUNZIONAMENTO	12
Il motore aspirazione non funziona	12
Il motore spazzola non funziona	12
L'acqua sulla spazzola non è sufficiente	12
La macchina non pulisce bene	12
Il tergipavimento non asciuga perfettamente	12
Produzione eccessiva di schiuma	12
MANUTENZIONE PROGRAMMATA	13
Tabella manutenzione periodica ordinaria	13

NORME GENERALI DI SICUREZZA

Le norme sotto indicate vanno seguite attentamente per evitare danni all'operatore e alla macchina.

- Leggere attentamente le etichette sulla macchina, non coprirle per nessuna ragione e sostituirle immediatamente in caso venissero danneggiate.
- **ATTENZIONE:** La macchina deve essere utilizzata esclusivamente da personale autorizzato ed istruito all'uso.
- **ATTENZIONE:** Non utilizzare l'apparecchio su superfici aventi un'inclinazione superiore a quella indicata in targa.
- **ATTENZIONE:** L'apparecchio non è destinato ad essere usato da persone, bambini compresi, le cui capacità fisiche, sensoriali o mentali siano ridotte, oppure in mancanza di esperienza o conoscenza, a meno che esse abbiano potuto beneficiare, attraverso la mediazione di una persona responsabile della loro sicurezza, di una sorveglianza o di istruzioni riguardante l'uso dell'apparecchio.
- Durante il funzionamento della macchina fare attenzione alle altre persone ed in particolare ai bambini.
- I bambini non devono giocare con l'apparecchio.
- I bambini non possono effettuare la pulizia e manutenzione destinata ad essere compiuta dall'utilizzatore.

TRASFERIMENTO

- Non urtare scaffalature o impalcature dove esista il pericolo di caduta di oggetti.
- Non usare la macchina come mezzo di trasporto.
- Adeguare la velocità di utilizzo alle condizioni di aderenza: in particolare rallentare prima di affrontare curve con raggio stretto.

IMMAGAZZINAMENTO E DISMISSIONE

- Temperatura di magazzino: tra 0°C e +55°C (32°F e 131°F).
- Temperatura ottimale di lavoro: tra 0°C e +40°C (32°F e 104°F).
- L'umidità non deve superare il 95%.
- Giunti al termine del ciclo di vita le macchine diventano rifiuti identificati con l'acronimo RAEE ed in conformità alla direttiva 2012/19 EU devono essere consegnati presso i centri di raccolta.

USO CORRETTO


- Non usare la macchina su superfici cosparse di liquidi o polveri infiammabili (ad esempio idrocarburi, ceneri o fuliggine).
- In caso di incendio usare estintori idonei. Non usare acqua.
- Non usare la macchina in atmosfera esplosiva.
- La macchina deve eseguire le operazioni di lavaggio ed asciugatura contemporaneamente. Operazioni diverse dovranno essere eseguite in zone vietate al passaggio di persone non addette e l'operatore dovrà indossare calzature adeguate.
- Segnalare le zone di pavimento umido con appositi cartelli segnalatori.
- Non mescolare detergenti di tipo diverso per evitare la produzione di gas nocivi.
- Evitare che la spazzola lavori con la macchina ferma per non provocare danni al pavimento.
- Prima di sollevare il serbatoio recupero accertarsi che sia vuoto.
- La presa della rete di alimentazione deve essere fornita di messa a terra regolamentare.
- Non toccare o scavalcare il cavo di alimentazione con la spazzola in lavoro.
- Non danneggiare il cavo di alimentazione con piegature, schiacciamenti o sollecitazioni.
- Controllare l'integrità del cavo di alimentazione. Se in fase di lavoro si nota un danneggiamento, fermare immediatamente la macchina e togliere la spina dalla presa di alimentazione. Sostituirlo con il cavo speciale reperibile presso il centro di assistenza tecnica autorizzato.
- Sotto condizioni di alimentazione sfavorevoli, l'apparecchio può causare cadute di tensione transitorie.

MANUTENZIONE

- Quando si dovessero riscontrare anomalie nel funzionamento della macchina, accertarsi che non siano dipendenti dalla mancata

manutenzione ordinaria. In caso contrario richiedere l'intervento del centro assistenza autorizzato.

- Per ogni intervento di pulizia e/o manutenzione togliere l'alimentazione elettrica dalla macchina.
- In caso di sostituzione di pezzi, richiedere i ricambi ORIGINALI ad un concessionario e/o Rivenditore Autorizzato.
- Impiegare solamente spazzole ORIGINALI.
- Non togliere le protezioni che richiedano l'uso di utensili per essere rimosse.
- Non lavare la macchina con getti d'acqua diretti o in pressione, o con sostanze corrosive.
- Ogni 200 ore far controllare la macchina da un centro di assistenza autorizzato.
- Prima di utilizzare la macchina, verificare che tutti gli sportelli e le coperture siano posizionati come indicato nel presente manuale uso e manutenzione.
- Ripristinare tutti i collegamenti elettrici dopo qualsiasi intervento di manutenzione.

DESCRIZIONE TECNICA		ruby 48e
Larghezza di lavoro	mm	485
	in	19
Larghezza tergipavimento	mm	770
	in	30
Capacità di lavoro, fino a	m ² /h	1700
	sqft/h	18.300
Diametro spazzola	mm	1 x 485
	in	1 x 19
Giri spazzola	giri/min (rpm)	180
Pressione sulla spazzola	kg	25
	lbs.	55
Motore spazzola	W	750
	A	
Motore aspirazione	W	400
	A	
Depressione motore aspirazione	mbar	110
	water lift	48
Tipo di avanzamento		semi-aut.
Pendenza superabile (max)	%	2
Serbatoio soluzione	l	45
	gal	12
Serbatoio recupero	l	45
	gal	12
Lunghezza macchina	mm	1185
	in	47
Altezza macchina	mm	1053
	in	41.5
Larghezza macchina (senza tergipavimento)	mm	530
	in	21
Peso macchina (a vuoto)	kg	83,7
	lbs.	184,5
Peso lordo macchina (in conformità alla EN 60335-2-72 art. 5.z102)	kg	126,8
	lbs.	279,5
Livello di pressione acustica (in conformità alla EN 60704-1)Lpa	dB (A)	-
Classe		
Grado di protezione	IP	23
Peso macchina imballata	kg	105
	lbs.	231,5
Dimensioni imballo (LxPxH)	cm	118x67x119
	in	46.5x26.4x47

SIMBOLOGIA SULLA MACCHINA



Simbolo del rubinetto.
Indica sul cruscotto la spia elettrovalvola.
Indica la leva del rubinetto.



Simbolo di salita tergipavimento.



Simbolo di discesa tergipavimento.



Simbolo del motore aspirazione.
Indica l'interruttore del motore aspirazione.



Simbolo di regolazione del tergipavimento.



Simbolo che indica la temperatura massima della soluzione detergente.
E' situato vicino alla bocca di carico del serbatoio soluzione.



Simbolo del lampo.
Indica la spia di presenza tensione di rete sulla macchina.



Simbolo della spazzola.
Indica l'interruttore del motore spazzola.



Simbolo del bidone barrato.
Indica che alla fine della propria vita utile la macchina dovrà essere smaltita in conformità alla legislazione vigente.

SIMBOLOGIA SUL MANUALE



Simbolo del libro aperto.
Indica all'operatore di leggere il manuale prima dell'uso della macchina.



Simbolo di avvertimento.
Leggere attentamente le sezioni precedute da questo simbolo, per la sicurezza dell'operatore e della macchina.



Simbolo di obbligo di sconnettere l'impianto dalla rete agendo sulla spina prima di un'operazione sulla macchina.



Simbolo che indica la parte del manuale relativa al disimballo, preparazione e accensione della macchina.



Simbolo che indica la parte del manuale relativa alla manutenzione della macchina.



Simbolo di obbligo che impone di indossare occhiali di protezione.



Simbolo di obbligo che impone di indossare guanti di protezione.



Simbolo che precede un'informazione importante sul corretto utilizzo della macchina.



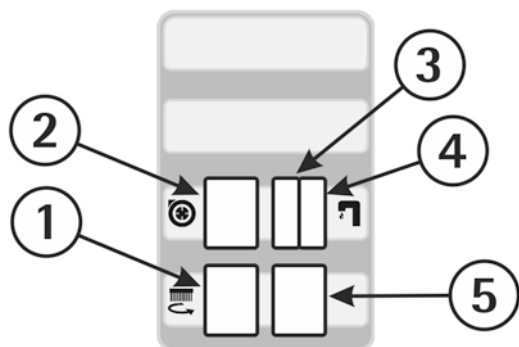
Simbolo che sta ad indicare operazioni da compiere solo da personale qualificato.



Simbolo che indica la parte del manuale relativa all'utilizzo della macchina.

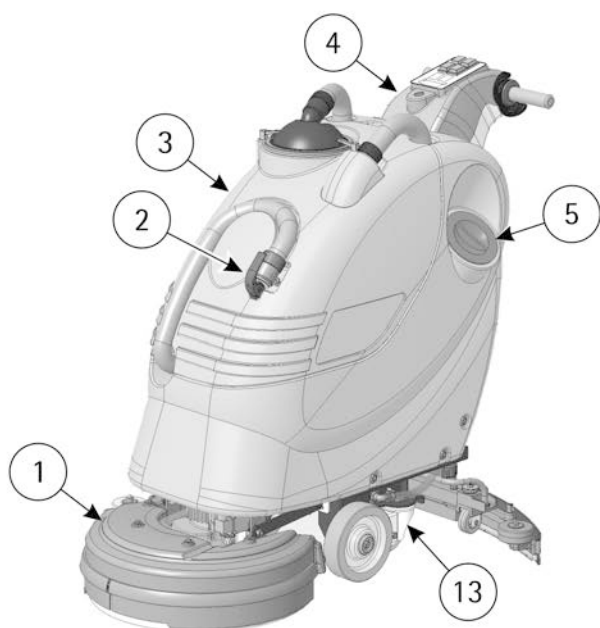
LEGENDA CRUSCOTTO E COMANDI

1. INTERRUTTORE MOTORE SPAZZOLA
2. INTERRUTTORE MOTORE ASPIRAZIONE
3. SPIA DI SEGNALAZIONE PRESENZA TENSIONE
4. SPIA DI SEGNALAZIONE ELETTROVALVOLA INSERITA

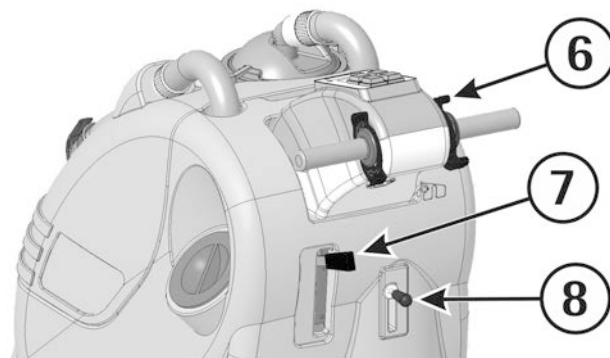


LEGENDA MACCHINA

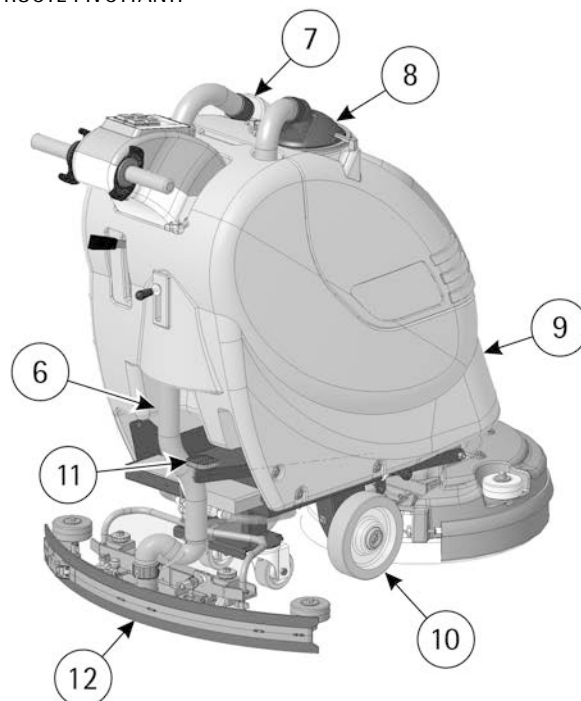
1. GRUPPO BASAMENTO SPAZZOLA
2. TAPPO SCARICO SERBATOIO RECUPERO
3. SERBATOIO RECUPERO
4. CRUSCOTTO
5. TAPPO CARICO SOLUZIONE DETERGENTE
6. TUBO TERGIPAVIMENTO



5. FUSIBILE RIPRISTINABILE MOTORE SPAZZOLA
6. LEVE PRESENZA UOMO
7. LEVA SOLLEVAMENTO TERGIPAVIMENTO
8. LEVA RUBINETTO



7. SEDE INGRESSO TUBO TERGIPAVIMENTO
8. COPERCHIO ASPIRAZIONE
9. SERBATOIO SOLUZIONE
10. RUOTE
11. LEVA BASAMENTO
12. GRUPPO TERGIPAVIMENTO
13. RUOTE PIVOTTANTI



PRIMA DELL'USO

MOVIMENTAZIONE DELLA MACCHINA IMBALLATA

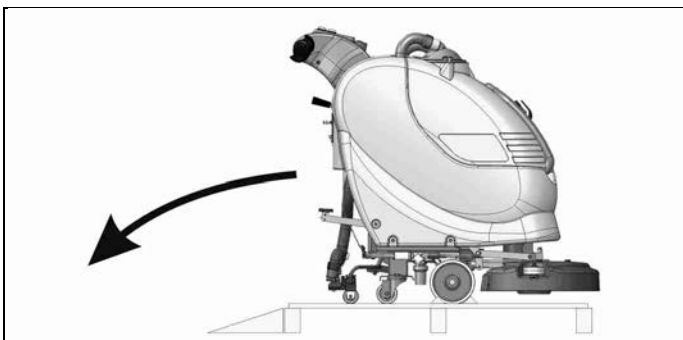
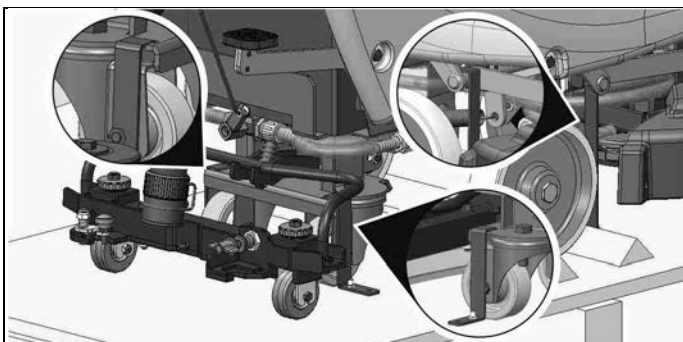
La macchina viene fornita con imballo predisposto per la movimentazione mediante carrello elevatore. Per le dimensioni dell'imballo vedere la tabella "DESCRIZIONE TECNICA".



Non sovrapporre più di due imballi.

DISIMBALLO DELLA MACCHINA

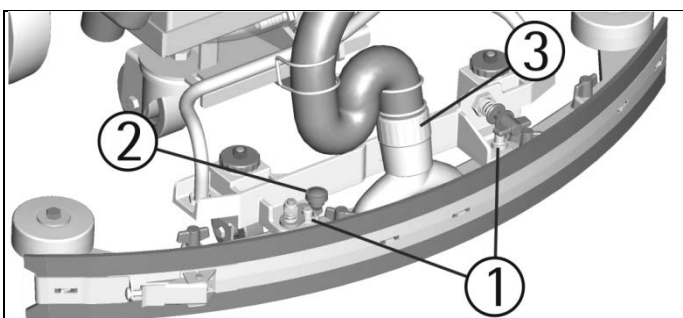
1. Rimuovere l'imballo esterno.
2. Svitare le staffe che fissano la macchina alla pedana.
3. Liberare la macchina dalla pedana, tirandola in retromarcia, come indicato in figura, evitando urti violenti alle parti meccaniche.
4. Conservare la pedana per eventuali necessità di trasporto.



Il piano inclinato per la discesa della macchina non viene fornito con l'imballo.

MONTAGGIO DEL TERGIPAVIMENTO

Con il supporto tergipavimento abbassato, far scorrere le due colonnette (1) poste sulla parte superiore del tergipavimento, all'interno delle asole presenti sul supporto. Bloccare il tergipavimento ruotando la leva (2) in senso orario. Inserire il tubo (3) del tergipavimento nell'apposito manicotto, rispettando la sua posizione indicata in figura.



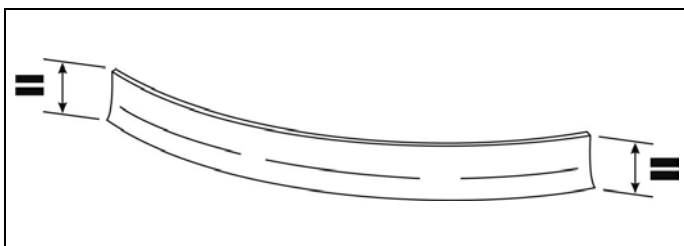
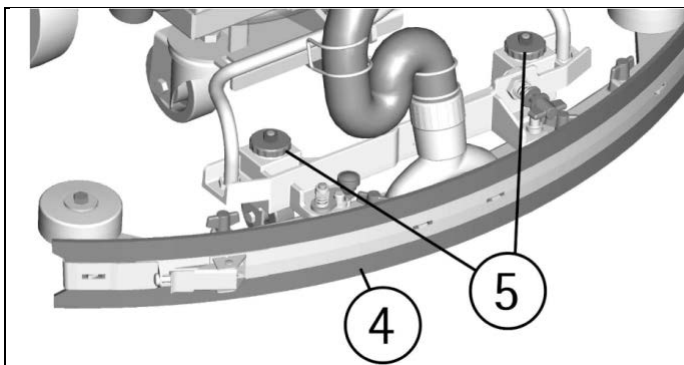
REGOLAZIONE DELL'ALTEZZA DEL TERGIPAVIMENTO

Il tergipavimento deve essere regolato in altezza in funzione dell'usura delle gomme. Al fine di garantire una perfetta asciugatura durante l'utilizzo, il labbro inferiore della gomma posteriore del tergipavimento (4) deve lavorare leggermente piegato all'indietro (verso l'operatore) in modo uniforme e per tutta la sua lunghezza.

Agendo sui due registri (5) in senso orario è possibile aumentare la curvatura della gomma, agendo in senso antiorario è possibile diminuire la curvatura della gomma.

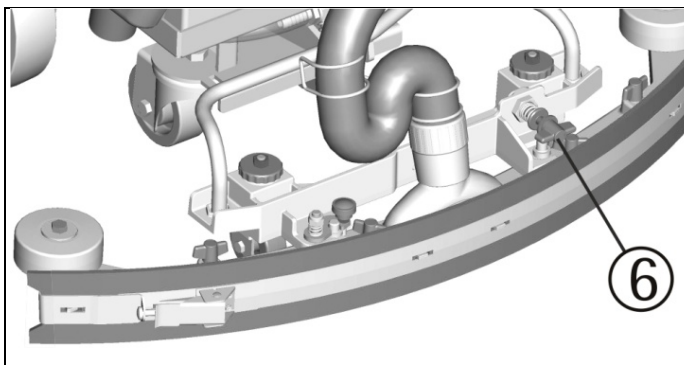
Un'etichetta posta in prossimità dei due registri (5) indica il senso di rotazione per aumentare o diminuire l'altezza.

Note: Le routine del supporto tergipavimento devono essere regolate mediante i registri (5) alla stessa altezza in modo che il tergipavimento lavori parallelo al pavimento.



REGOLAZIONE DELL'INCLINAZIONE DEL TERGIPAVIMENTO

In caso di necessità, per aumentare la curvatura della gomma sulla parte centrale, è necessario inclinare il tergipavimento ruotando in senso antiorario il registro (6). Per aumentare la curvatura della gomma sui lati del tergipavimento, ruotare il registro in senso orario.

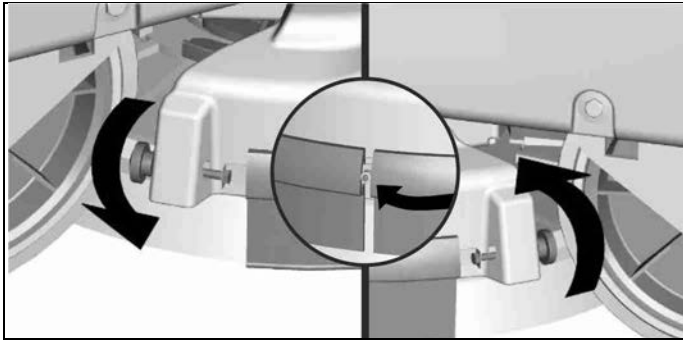


MONTAGGIO DEL PARASPRUZZI

I due paraspruzzi devono essere montati sul carter del gruppo lavante. Inserire i listelli metallici all'interno delle apposite fessure presenti sulla gomma. Posizionare il foro tondo all'estremità piana del listello sulla vite posta anteriormente al carter. Fissare quindi i listelli con il dado, bloccandolo.

Avvitare i pomelli nella parte posteriore del carter nell'estremità libera dei listelli metallici. L'operazione va effettuata per entrambe le gomme paraspruzzi.

Con la spazzola montata, il paraspruzzi deve sfiorare il pavimento.

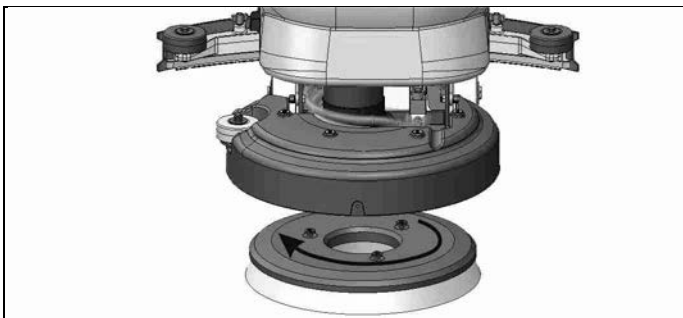


MONTAGGIO E SMONTAGGIO DELLA SPAZZOLA



1. Togliere l'alimentazione elettrica alla macchina staccando la spina.
2. Agendo sul pedale alzare il basamento.
3. Con il basamento in posizione sollevata, inserire la spazzola nella sede del piatto sotto il basamento e girarla fino ad alloggiare i tre bottoni metallici nelle nicchie del piatto stesso; ruotare energicamente la spazzola, in modo da spingere il bottone verso la molla di aggancio fino ad ottenere il bloccaggio.

Nel disegno seguente è indicato il senso di rotazione per l'aggancio della spazzola.

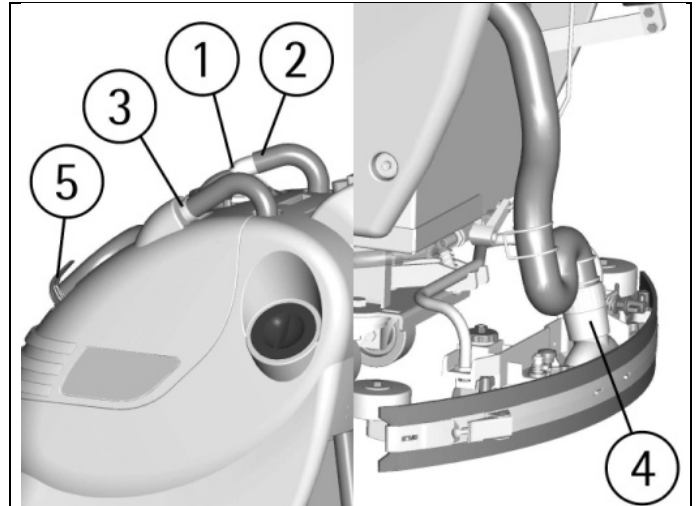


Per sganciare la spazzola, eseguire le stesse operazioni e ruotare la spazzola nel senso opposto a quello dell'aggancio.

SERBATOIO DI RECUPERO



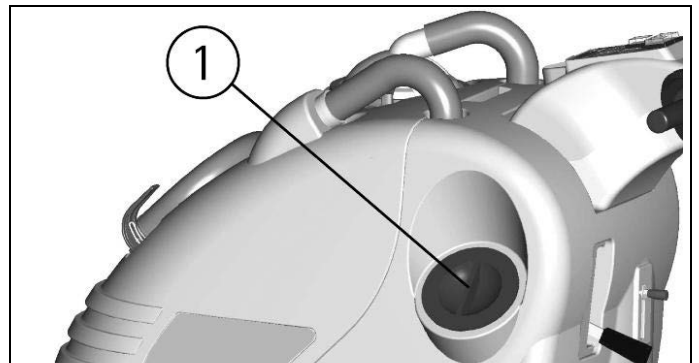
Controllare che il coperchio filtro aspirazione (1) sia correttamente bloccato, dopo aver ruotato le levette e che sia correttamente connesso al tubo del motore aspirazione (2). Verificare inoltre che il tubo tergipavimento sia correttamente inserito nelle sue sedi (3 e 4) e che il tappo del tubo di scarico (5), posto nella parte anteriore della macchina, sia chiuso.



SERBATOIO DI SOLUZIONE DETERGENTE



La capacità del serbatoio soluzione è indicata nella scheda tecnica. Aprire il tappo a vite (1) che si trova posteriormente sul lato sinistro della macchina e riempire il serbatoio soluzione con acqua pulita, ad una temperatura non superiore a 50°C. Aggiungere il detersivo liquido nella concentrazione e con le modalità previste dal fabbricante. Per evitare la formazione di un'eccessiva quantità di schiuma, che potrebbe creare problemi al motore di aspirazione, usare la minima percentuale di detersivo. Avvitare il tappo del serbatoio soluzione.

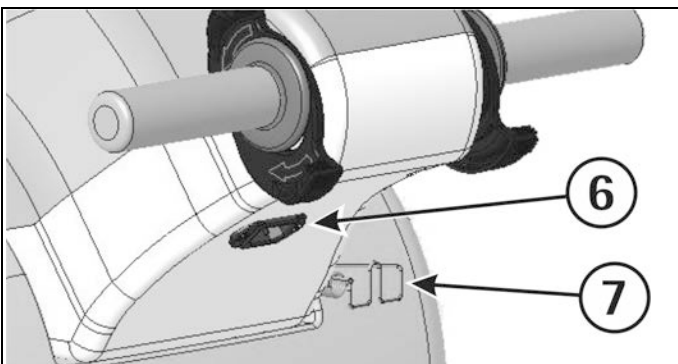
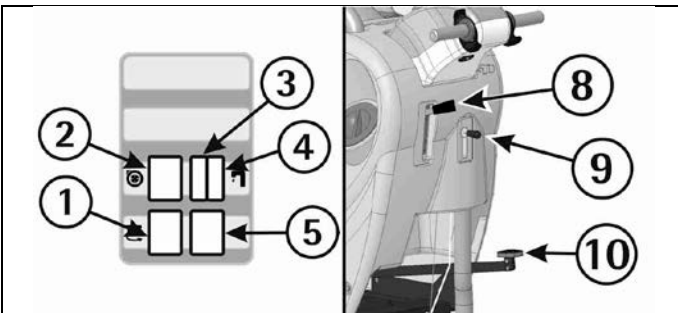


PULIZIA DEI PAVIMENTI

AZIONAMENTO DELLA MACCHINA

Con la macchina è fornito un cavo di alimentazione con spina per il collegamento alla rete di alimentazione e connettore da inserire nella spina (6) posta sotto il cruscotto.

1. Inserire il connettore nella spina (6) della macchina.
2. Agganciare il cavo sul supporto (7) per evitare che eventuali strappi danneggino la presa.
3. Abbassare il basamento agendo sulla leva (10).
4. Agendo sulla leva sollevamento tergilpavimento (8) abbassare il tergilpavimento.
5. Inserire la spina nella presa di rete appropriata e controllare che si accenda la spia presenza tensione sul cruscotto (3).
6. Premere l'interruttore del motore spazzola (1).
7. Premere l'interruttore del motore aspirazione (2) e questo inizierà a funzionare.
8. Agendo sulla leva (9) del rubinetto regolare la quantità di soluzione detergente che dovrà essere sufficiente per bagnare in modo uniforme il pavimento evitando la fuoriuscita di detergente dalla protezione paraspruzzi. Si tenga comunque presente che la corretta quantità di soluzione è sempre in funzione della natura del pavimento, dell'entità dello sporco e della velocità.
9. La macchina è equipaggiata di elettrovalvola ed il flusso di soluzione detergente verrà azionato automaticamente, una volta aperto il rubinetto la leva (9). Azionando le leve presenza uomo si accenderà sul cruscotto la spia di segnalazione elettrovalvola inserita (4). Rilasciando la presenza uomo il flusso si fermerà automaticamente.
10. Azionando le leve presenza uomo la spazzola inizierà a ruotare trasmettendo alla macchina un movimento di avanzamento. Il tergilpavimento comincerà ad aspirare.
11. Durante i primi metri controllare che il flusso di soluzione detergente sia adeguato e che la regolazione del tergilpavimento garantisca una perfetta asciugatura.

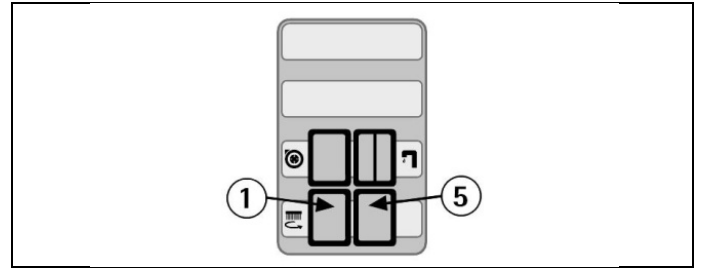


DISPOSITIVO DI PROTEZIONE SOVRACCARICO MOTORE SPAZZOLA

La macchina è dotata di un dispositivo di protezione (5) che in caso di sovraccarico del motore spazzola interviene scollegando il motore stesso. Se il dispositivo di protezione interviene nuovamente e con frequenza, contattare il centro di assistenza tecnica autorizzata.



Per ripristinare il funzionamento del motore spazzola spegnere l'interruttore del motore spazzola (1) per qualche minuto, riaccendere, riarmare il pulsante del dispositivo di protezione (5).



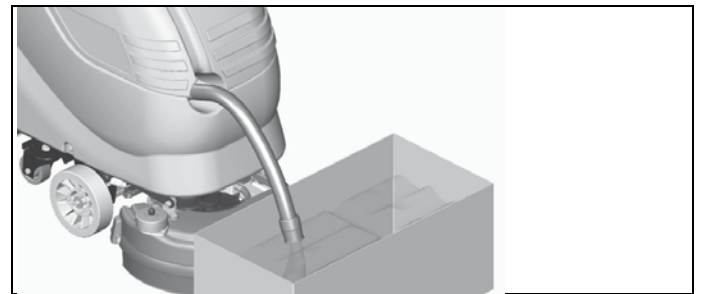
DISPOSITIVO TROPPOPIENO



Al fine di evitare seri danni al motore aspirazione, la macchina è dotata di un galleggiante che interviene quando il serbatoio di recupero è pieno provocando la chiusura del tubo di aspirazione e quindi dell'aspirazione.

Quando questo accade, è necessario svuotare il serbatoio di recupero.

1. Impugnare il tubo di scarico posto sulla parte anteriore della macchina.
2. Togliere il tappo del tubo di scarico azionando la leva posta sullo stesso e svuotare il serbatoio di recupero nelle vasche previste, in ottemperanza alle norme vigenti per quanto riguarda lo smaltimento dei liquidi.



SCARICO SOLUZIONE DETERGENTE



Per scaricare la soluzione detergente rimasta nel serbatoio soluzione:

1. Portare la macchina fino al luogo previsto per lo scarico dell'acqua.
2. Svitare il tappo di carico (1) del serbatoio soluzione.
3. Svitare il tappo di scarico (2).



AVANZAMENTO

La trazione di queste macchine è ottenuta per mezzo della spazzola, che lavorando leggermente inclinata, trasmette alla macchina un movimento di avanzamento.

ARRESTO

Rilasciando le leve presenza uomo, la macchina si arresta e la spazzola si fermerà.



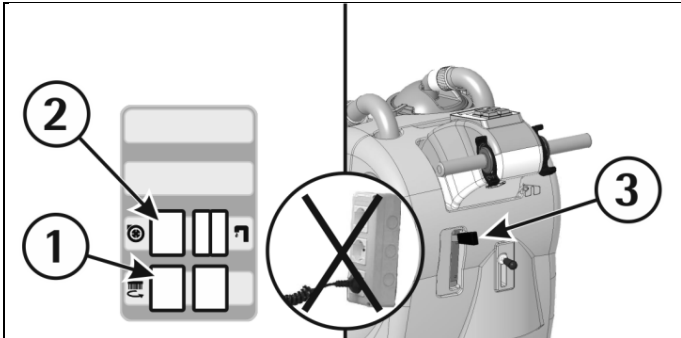
Nell'effettuare spostamenti anche brevi in retromarcia, assicurarsi che il tergilpavimento sia sollevato.



ARRESTO DELLA MACCHINA AL TERMINE DELLA PULIZIA

Prima di eseguire qualsiasi tipo di manutenzione:

1. Alzare il basamento.
2. Alzare il tergipavimento agendo sulla leva (3).
3. Spegnerne l'interruttore del motore spazzola (1).
4. Spegnerne l'interruttore del motore aspirazione (2).
5. Togliere la spina dalla presa di alimentazione.
6. Portare la macchina fino al luogo previsto per lo scarico dell'acqua.



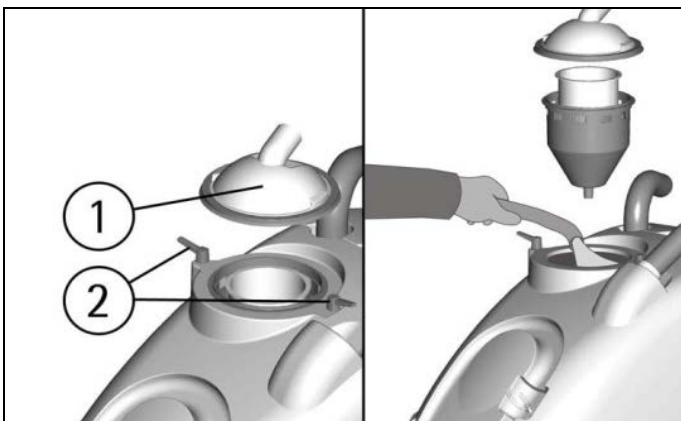
La macchina non è dotata di freno di stazionamento pertanto non abbandonarla su piani inclinati.

MANUTENZIONE GIORNALIERA

PULIZIA DEL SERBATOIO DI RECUPERO



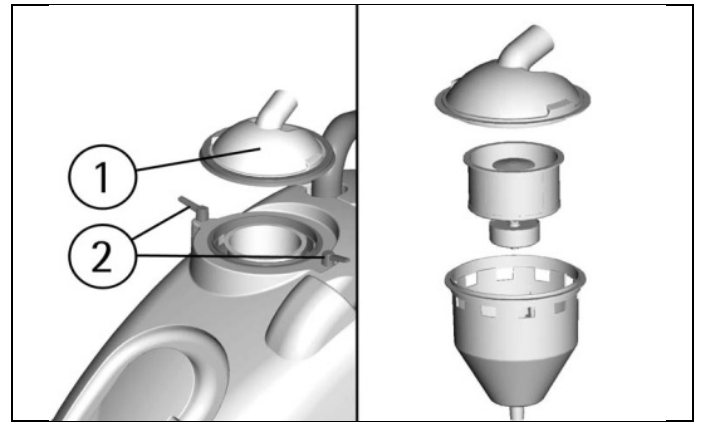
1. Impugnare il tubo di scarico posto sulla parte anteriore della macchina.
2. Togliere il tappo del tubo di scarico azionando la leva posta sullo stesso e svuotare il serbatoio di recupero nelle vasche previste (vedere in "DISPOSITIVO TROPPOPIENO").
3. Togliere il tappo di aspirazione (1) dopo aver ruotato le levette (2) che lo bloccano.
4. Togliere il filtro e la relativa protezione.
5. Sciacquare il serbatoio con un getto d'acqua.



PULIZIA DEL FILTRO ASPIRAZIONE



1. Togliere il tappo di aspirazione (1) dopo aver ruotato le levette (2) che lo bloccano.
2. Togliere il filtro e la relativa protezione.
3. Pulire il tutto con un getto d'acqua e specialmente le pareti ed il fondo del filtro.
4. Eseguire le operazioni di lavaggio in modo accurato.
5. Rimontare il tutto.



PULIZIA DELLA SPAZZOLA

Smontare la spazzola e pulirla con un getto d'acqua (per lo smontaggio della spazzola vedere "MONTAGGIO E SMONTAGGIO DELLA SPAZZOLA").

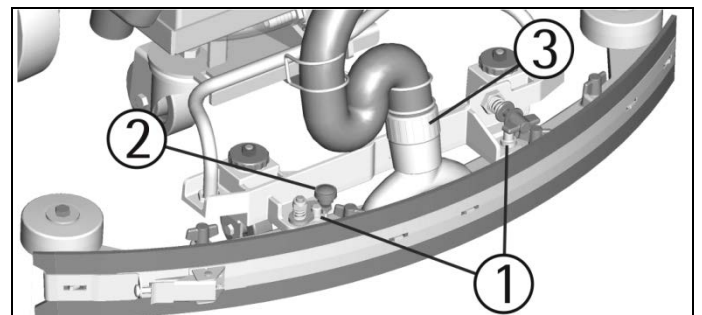
PULIZIA DEL TERGIPAVIMENTO



Mantenere il tergipavimento pulito è garanzia di una migliore asciugatura.

Per la sua pulizia è necessario:

1. Sfilare il tubo del tergipavimento (3) dal manicotto.
2. Smontare il tergipavimento dal supporto ruotando la levetta (2) in senso antiorario e facendo scorrere le colonnette (1) nelle apposite asole.
3. Pulire accuratamente l'interno dell'innesto sul tergipavimento eliminando eventuali depositi di sporco.
4. Pulire accuratamente le gomme del tergipavimento.
5. Rimontare il tutto.



MANUTENZIONE SETTIMANALE

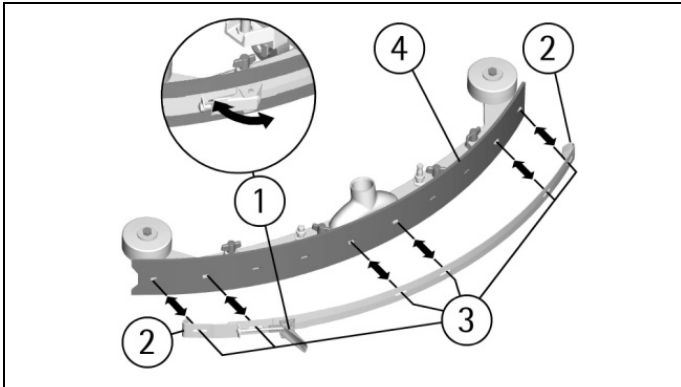
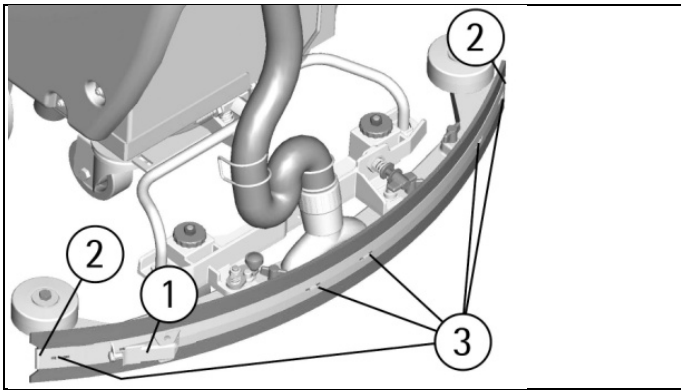
SOSTITUZIONE DELLA GOMMA TERGIPAVIMENTO POSTERIORE



Controllare lo stato di usura della gomma tergipavimento ed eventualmente girarla o sostituirla.

Per la sostituzione è necessario:

1. Sollevare il tergipavimento alzando la leva.
 2. Sganciare la chiusura (1) della lama premi gomma, disimpegnarne le estremità (2) dal corpo del tergipavimento e sfilare la gomma (4).
 3. Girare il bordo o sostituire la gomma (4).
- Per rimontare il tergipavimento ripetere all'inverso le operazioni sopra descritte infilando nelle apposite guide (3) la gomma (4), impegnando le estremità (2) della lama premigomma sul corpo del tergipavimento ed infine agganciando la chiusura (1).

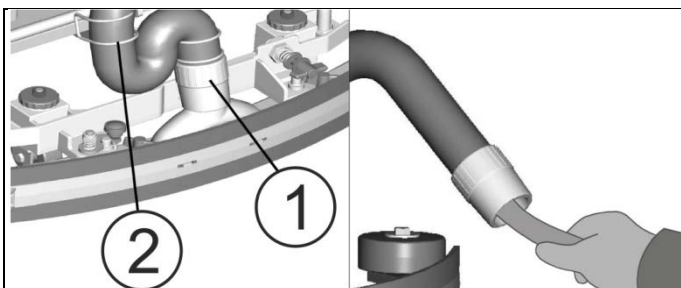


PULIZIA DEL TUBO TERGIPAVIMENTO



Ogni settimana o in caso di aspirazione insufficiente è necessario controllare che il tubo tergipavimento non sia ostruito. Eventualmente per pulirlo procedere come segue:

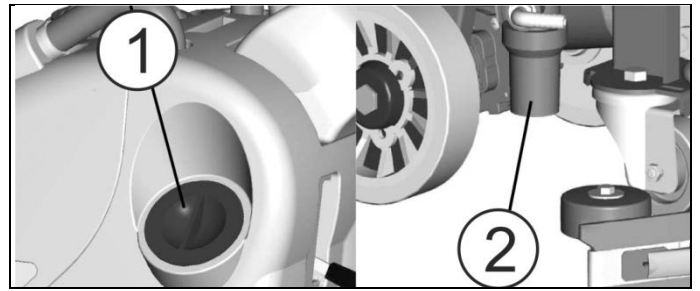
1. Sfilare il tubo dal manicotto del tergipavimento (1) e sganciare la molla guida (2).
2. Lavare l'interno del tubo con un getto d'acqua immesso dalla parte dove viene inserito sul tergipavimento.
3. Per rimontare il tubo ripetere all'inverso le operazioni sopra descritte.



PULIZIA DEL SERBATOIO SOLUZIONE E FILTRO



1. Portare la macchina fino al luogo previsto per lo scarico dell'acqua.
2. Svitare il tappo di carico (1) del serbatoio.
3. Svitare il tappo di scarico (2) avendo cura di non perdere o danneggiare la guarnizione.
4. Sciacquare con un getto d'acqua il serbatoio.
5. Sciacquare il filtro serbatoio soluzione posto all'interno del tappo di scarico sotto la macchina.



MANUTENZIONE BIMESTRALE

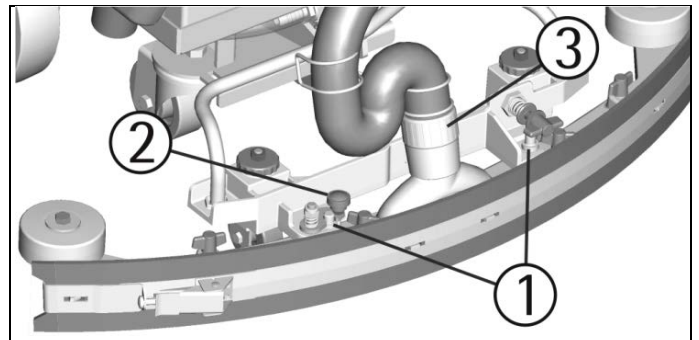
SOSTITUZIONE DELLA GOMMA TERGIPAVIMENTO ANTERIORE



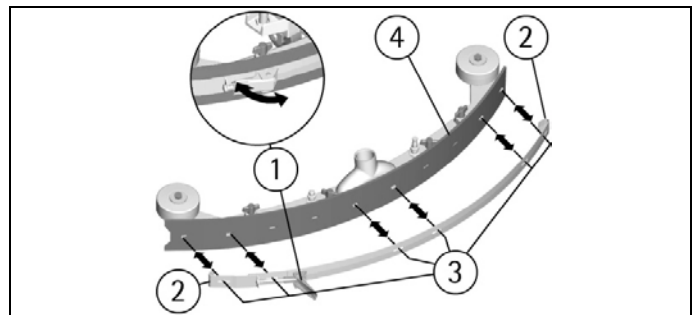
Controllare lo stato di usura della gomma tergipavimento ed eventualmente sostituirla.

Per la sostituzione è necessario:

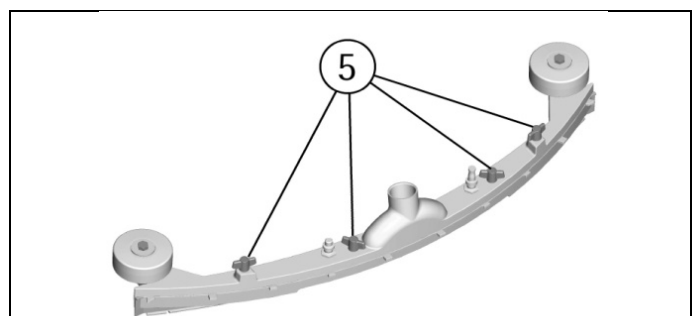
1. Sfilare il tubo del tergipavimento (3) dal manicotto.
2. Smontare il tergipavimento dal supporto ruotando la levetta (2) in senso antiorario e facendo scorrere le colonnette (1) nelle apposite asole.



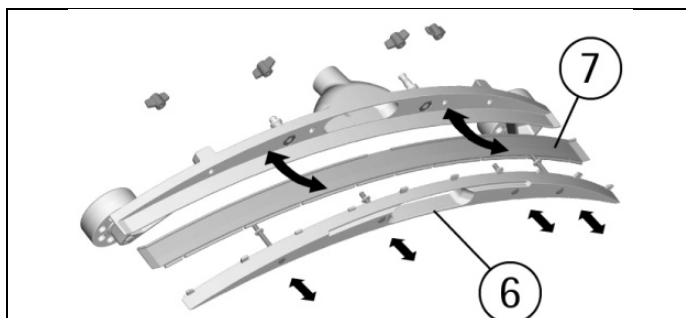
3. Sganciare la chiusura (1) della lama premi gomma, disimpegnarne le estremità (2) dal corpo del tergipavimento e sfilare la gomma (4).



4. Svitare i galletti (5) posti sulla parte superiore del tergipavimento.



5. Sfilare la parte inferiore (6) del corpo tergipavimento per poter estrarre la gomma anteriore (7).



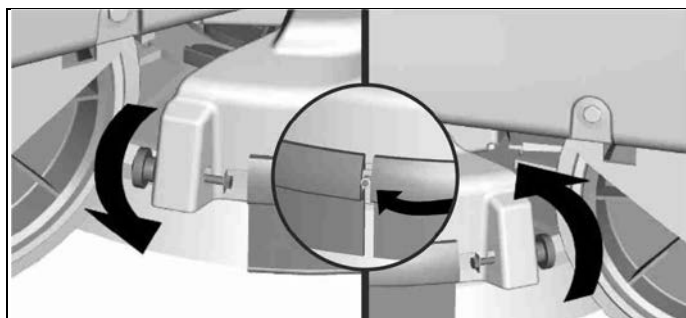
6. Sostituire la gomma anteriore.
7. Per rimontare il tergilavaggio ripetere all'inverso le operazioni sopra descritte.

MANUTENZIONE SEMESTRALE

SOSTITUZIONE DELLA GOMMA PARASPRUZZI



1. Svitare i pomelli nella parte posteriore del gruppo lavante dall'estremità dei listelli metallici. L'operazione va effettuata per entrambe le gomme paraspruzzi.
2. Svitare il dado nella parte anteriore del gruppo lavante e togliere i listelli metallici.
3. Sostituire le gomme paraspruzzi e seguire le istruzioni di montaggio come da paragrafo "MONTAGGIO PARASPRUZZI".
Con la spazzola montata, il paraspruzzi deve sfiorare il pavimento.



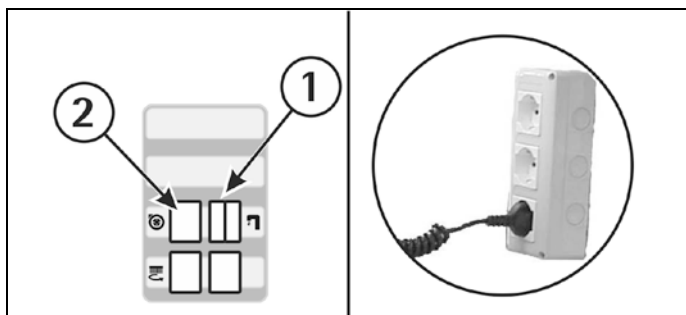
CONTROLLO DEL FUNZIONAMENTO



La verifica dello stato di funzionamento della macchina viene demandato al centro di assistenza tecnica autorizzato.

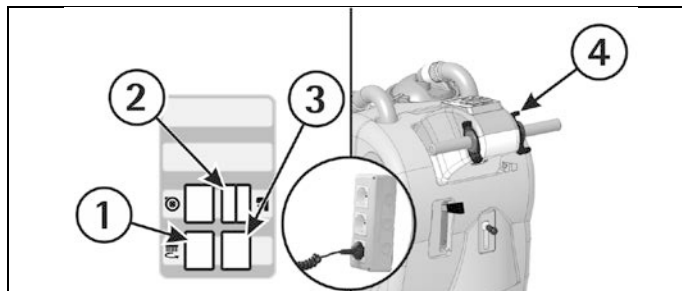
IL MOTORE ASPIRAZIONE NON FUNZIONA

1. Controllare che la spia presenza tensione (1) sia accesa, eventualmente controllare che la spina sia correttamente inserita in una presa di rete funzionante.
 2. Verificare che l'interruttore (2) sia acceso.
- Se il guasto persiste, contattare il centro di assistenza tecnica autorizzato.



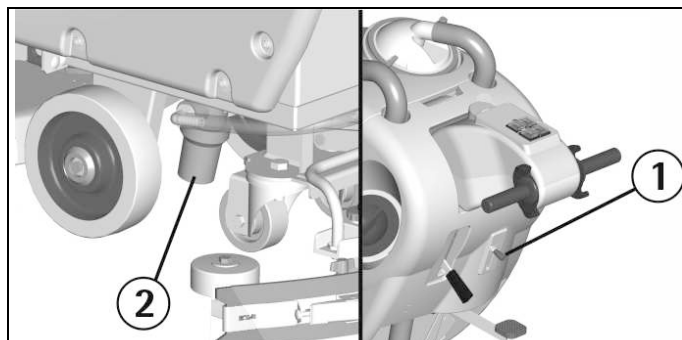
IL MOTORE SPAZZOLA NON FUNZIONA

1. Controllare che la spia presenza tensione (2) sia accesa, eventualmente controllare che la spina sia correttamente inserita in una presa di rete funzionante.
 2. Verificare che l'interruttore (1) sia acceso.
 3. Azionare le leve presenza uomo (4).
 4. Controllare che non sia intervenuto il dispositivo di protezione sovraccarico motore spazzola (3); in tal caso riarmarlo premendolo dopo qualche secondo dal suo intervento.
- Se il guasto persiste, contattare il centro di assistenza tecnica autorizzato.



L'ACQUA SULLA SPAZZOLA NON È SUFFICIENTE

1. Controllare che la leva rubinetto (1) sia aperta.
 2. Controllare il livello di liquido nel serbatoio soluzione.
 3. Controllare che il filtro soluzione (2) sia pulito.
- Se il guasto persiste, contattare il centro di assistenza tecnica autorizzato.



LA MACCHINA NON PULISCE BENE

1. La spazzola non ha le setole della dimensione appropriata: utilizzare solo spazzole originali. Per suggerimenti, contattare il centro di assistenza tecnica autorizzato.
 2. La spazzola ha le setole usurate. Controllare lo stato di usura della spazzola ed eventualmente sostituirla (la spazzola si deve sostituire quando le setole hanno raggiunto un'altezza di circa 15mm).
Per sostituire la spazzola vedere "MONTAGGIO E SMONTAGGIO DELLA SPAZZOLA".
 3. La soluzione detergente è insufficiente: aprire di più il rubinetto.
 4. Controllare che il detersivo sia nella percentuale consigliata.
- Consultare il centro di assistenza tecnica autorizzato per un suggerimento.

IL TERGIPAVIMENTO NON ASCIUGA PERFETTAMENTE

1. Controllare che le gomme tergilavaggio siano pulite.
2. Controllare la regolazione dell'altezza e dell'inclinazione del tergilavaggio (vedere "TERGIPAVIMENTO" in "PRIMA DELL'USO").
3. Controllare che il tubo di aspirazione sia inserito correttamente nel proprio alloggiamento sul serbatoio di recupero.
4. Intervenire sul filtro di aspirazione pulendolo.
5. Sostituire le gomme se usurate.
6. Controllare che l'interruttore del motore aspirazione sia acceso.
7. Controllare che il serbatoio di recupero sia vuoto.

PRODUZIONE ECCESSIVA DI SCHIUMA

Controllare che sia stato usato detersivo a schiuma frenata. Eventualmente aggiungere una minima quantità di liquido antischiuma nel serbatoio recupero.
Si tenga presente che si ha una maggior produzione di schiuma quando il pavimento è poco sporco. In tal caso diluire maggiormente la soluzione detergente.

MANUTENZIONE PROGRAMMATA**TABELLA MANUTENZIONE PERIODICA ORDINARIA**

INTERVENTO	GIORNALIERO	PERIODICO
PULIZIA SERBATOIO DI RECUPERO	•	
PULIZIA FILTRO ASPIRAZIONE	•	
PULIZIA FILTRO SOLUZIONE		•
PULIZIA SPAZZOLA	•	
SMONTAGGIO SPAZZOLA E PULIZIA	•	
PULIZIA TERGIPAVIMENTO	•	
VERIFICA GOMMA TERGIPAVIMENTO ANTERIORE		•
VERIFICA GOMMA TERGIPAVIMENTO POSTERIORE		•
VERIFICA GOMMA PARASPRUZZI		•
CONTROLLO REGOLAZIONE TERGIPAVIMENTO		•
PULIZIA TUBO TERGIPAVIMENTO		•
PULIZIA SERBATOIO SOLUZIONE		•