

opal 66
opal 80

09 2014



Uso y mantenimiento



Atención! Leer las instrucciones antes del empleo.

COD. 65314001

DESCRIPCIÓN TÉCNICA	U/M	opal 66	opal 80
Anchura de trabajo	mm in	685 27	785 31
Anchura de la boquilla de secado	mm in	860 34	990 39
Capacidad de trabajo, hasta	m ² /h sqft/h	2740 29494	3140 33800
Diámetro de los cepillos	mm in	355 14	405 16
Velocidad revoluciones de los cepillos	giri/min (rpm)	160	160
Presión en los cepillos	kg lbs.	50 110	50 110
Motor de los cepillos	W A	700 29	700 29
Motor de tracción	W A	300 12	300 12
Motor de aspiración	W A	570 23	570 23
Depresión aspirador	mbar water lift	160 64	160 64
Tipo de avance		automatico	automatico
Velocidad de avance	km/h mph	4 2.5	4 2.5
Desnivel máximo	%	10	10
Depósito de solución	l gal	75 20	75 20
Depósito de recuperación	l gal	85 22.5	85 22.5
Longitud máquina	mm in	1490 59	1525 60
Altura máquina	mm in	1045 41	1045 41
Anchura máquina (sin boquilla de secado)	mm in	760 30	855 34
Peso máquina (en vacío y sin baterías)	kg lbs.	145 320	150 331
Peso bruto máquina (en conformidad con EN 60335-2-72 art. 5.z102)	kg lbs.	363 800	368 811
Capacidad baterías	Ah ₅	215	215
Peso baterías	kg lbs.	135 298	135 298
Espacio baterías	mm in	385x500x290 15x20x11	385x500x290 15x20x11
Nivel de presión acústica (en conformidad con EN 60704-1) Lpa	dB (A)	<70	<70
Incertidumbre de medida Kpa	dB (A)	/	/
Nivel de la potencia sonora Lwa	dB (A)	<70	<70
Incertidumbre de medida Kwa	dB (A)	/	/
Vibración al sistema mano-brazo	m/s ² ft/ s ²	<2.5 <8.2	<2.5 <8.2
Incertidumbre de medida		/	/
Clase		III	III
Grado de protección	IP	23	23
Tensión de alimentación	V	24	24

ADVERTENCIA

Les agradecemos por haber seleccionado nuestra máquina. Esta máquina fregadora se emplea en la limpieza industrial y civil para cualquier tipo de pavimentación. Durante su movimiento de avance la acción combinada de los cepillos y de la solución detergente remueve la suciedad que viene recogida con el grupo de aspiración trasero dejando una superficie perfectamente seca.

La máquina tiene que ser utilizada solo para este fin. Se obtienen las mejoras prestaciones si se emplea correctamente y se mantiene en plena eficiencia. Rogamos por consiguiente leer cuidadosamente estas instrucciones y volver a leerlas cada vez que ocurran dificultades.

En caso de necesidad, recordamos que nuestro servicio de asistencia queda siempre a disposición para eventuales consejos o intervenciones directas.

ÍNDICE

ADVERTENCIA	3	Limpieza de los cepillos	15
NORMAS GENERALES DE SEGURIDAD	4	Limpieza de la boquilla de secado	15
Traslado	4	MANTENIMIENTO SEMANAL	16
Almacenamiento y eliminación	4	Control del labio trasero de la boquilla de secado	16
Empleo correcto	4	Limpieza del tubo de la boquilla de secado	16
Mantenimiento	4	Limpieza del depósito solución	16
LEYENDA PANEL MANDOS	5	MANTENIMIENTO BIMESTRAL	16
LEYENDA MÁQUINA	5	Control y sustitución del labio delantero de la boquilla de secado	16
LECTURA DEL DISPLAY	6	Sustitución de la goma parasalpicaduras	16
Visualización al encendido	6	CONTROL DE FUNCIONAMIENTO	17
Reglaje de las baterías	6	El motor de aspiración no funciona	17
Release software	6	El motor de los cepillos no funciona	17
Cuentahoras	6	El motor de tracción no funciona	17
Visualización mandos	6	La solución detergente en los cepillos no baja o no es suficiente	18
MANDOS DE NAVEGACIÓN	7	La máquina no limpia bien	18
General setting	7	La boquilla de secado no seca perfectamente	18
Selección lengua display	7	Producción excesiva de espuma	18
Display tune (contraste display)	7		
Cambiar el reglaje de las baterías	7		
Display brightness (luminosidad del display)	7		
SIMBOLOGÍA MÁQUINA	8		
SIMBOLOGÍA MANUAL	8		
ACCESORIOS OPCIONALES	8		
ANTES DEL EMPLEO	9		
Movimiento máquina embalada	9		
Desembalaje de la máquina	9		
Acceso al hueco de las baterías	9		
Instalación de las baterías	9		
Cargador de las baterías	9		
Cargador de las baterías incorporado (opcional)	9		
Indicador de nivel de carga de las baterías	10		
Recarga de las baterías	10		
Recarga de las baterías con cargador incorporado (opcional)	10		
Eliminación de las baterías	10		
Montaje de la boquilla de secado	10		
Reglaje de la boquilla de secado	11		
Montaje del faldón antisalpicaduras	11		
Montaje de los cepillos	11		
Modalidad Standby	11		
LIMPIEZA DE LOS SUELOS	12		
Conexión de las baterías a la máquina	12		
Depósito de recuperación	12		
Depósito de la solución detergente	12		
Grupo sistema 3S "Solution Saving System" (opcional)	12		
Accionamiento de la máquina	13		
Avance y reglaje velocidad	13		
Motor de aspiración en modalidad silenciosa	13		
Freno de trabajo	13		
Freno de emergencia	14		
Reglaje de la presión de los cepillos	14		
Dispositivo de protección sobrecarga motor de los cepillos	14		
Dispositivo rebosadero	14		
DETENCIÓN DE LA MÁQUINA AL FINAL DE LA LIMPIEZA	14		
MANTENIMIENTO DIARIO	14		
Limpieza del depósito de recuperación	14		
Limpieza del filtro de aspiración	15		
Desmontaje manual de los cepillos	15		
Desmontaje automático de los cepillos	15		

NORMAS GENERALES DE SEGURIDAD

Las normas aquí abajo indicadas tienen que cumplirse cuidadosamente para evitar daños al operador y a la máquina.

- Leer cuidadosamente las etiquetas en la máquina, no cubrirlas por ningún motivo y sustituirlas en seguida en caso de que fuesen dañadas.
- **ATENCIÓN:** Tendrán que utilizar la máquina únicamente el personal autorizado y formado para el empleo.
- **ATENCIÓN:** No utilizar la máquina sobre superficies con inclinación superior a la indicada en la placa.
- **ATENCIÓN:** La máquina no es destinada al empleo de personas, niños incluidos, las cuales capacidades físicas, sensoriales o mentales sean reducidas, o bien con carencia de experiencia o de conocimiento, a menos que éstas hayan podido beneficiar, a través de la intermediación de una persona responsable de suyas seguridad, vigilancia o instrucciones concerniente el empleo.
- Durante el funcionamiento de la máquina hay que tener cuidado con las demás personas y especialmente con los niños.
- Los niños no deben jugar con la máquina.
- Los niños no pueden realizar la limpieza y la manutención de la máquina destinada a cumplirse del operador.

TRASLADO

- No chocar con estanterías o andamios donde hay peligro de caída de objetos.
- Cuando la máquina está aparcada quitar la llave y accionar el freno de estacionamiento.
- No emplear la máquina como vehículo de transporte.
- Adecuar la velocidad de empleo a las condiciones de adhesión: disminuir la velocidad antes de efectuar curvas cerradas.

ALMACENAMIENTO Y ELIMINACIÓN

- Temperatura de almacenamiento: 0°C y +55°C (32°F y 131°F).
- Temperatura óptima de trabajo: entre 0°C y +40°C (32°F y 104°F).
- La humedad no tiene que superar el 95%.
- Proceder a la eliminación de los materiales de consumo siguiendo las normas de ley vigentes.

Cuando vuestra máquina deje de ser empleada, proceder al desmantelamiento apropiado de los materiales en la misma contenidos especialmente aceite y componentes electrónicos, y considerando que la máquina misma fue construida en medida de lo posible con materiales reciclados.

EMPLEO CORRECTO

- No utilizar la máquina en superficies esparcidas de líquidos o polvos inflamables (por ejemplo hidrocarburos, cenizas o tiznes).
- En caso de incendio, emplear un extintor de polvo. No emplear agua.
- No emplear la máquina en atmósfera explosiva.
- La máquina tiene que realizar las operaciones de lavado y secado al mismo tiempo. Operaciones de naturaleza diferente tendrán que ser realizadas en zonas prohibidas para el paso de personas no encargadas del trabajo y el operador tendrá que ponerse calzado adecuado.
- Hay que señalar las zonas de pavimento mojado con letreros para tal efecto.
- No mezclar detergentes de tipo diferente para evitar la producción de gases nocivos.
- Evitar que los cepillos trabajen estando la máquina parada para no causar daños al suelo.
- Antes de levantar el depósito de recuperación asegurarse que esté vacío.

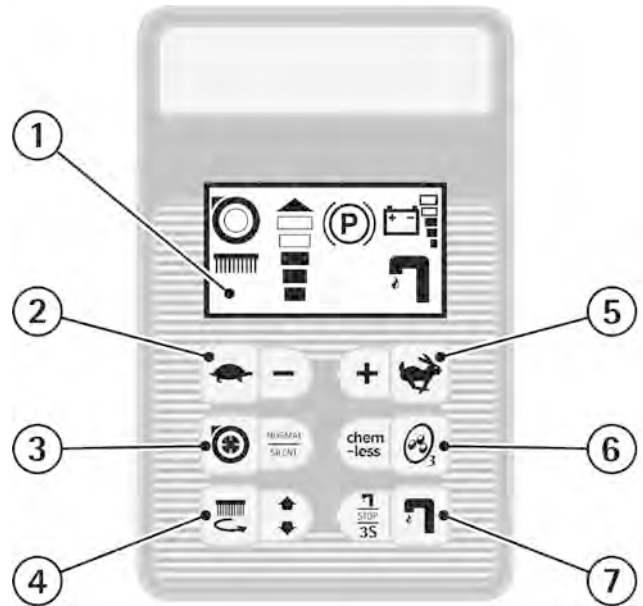
MANTENIMIENTO

- Cuando se observasen anomalías en el funcionamiento de la máquina, asegurarse que no sean causadas por la falta de mantenimiento ordinaria. De no ser así, solicitar la intervención del centro de asistencia autorizado.
- Para cualquier intervención de limpieza y/o mantenimiento cortar el suministro eléctrico a la máquina.

- En caso de sustitución de piezas, pedir los repuestos ORIGINALES a un concesionario y/o distribuidor autorizado.
- Emplear solamente cepillos ORIGINALES señalados en el párrafo "CEPILLOS ACONSEJADOS".
- No quitar las protecciones que requieren el empleo de utensilios para ser sustituidas.
- No lavar la máquina con chorros de agua directa o a presión, o con substancias corrosivas.
- Cada 200 horas de trabajo hacer controlar la máquina por un centro de asistencia autorizado.
- Antes de utilizar la máquina, controlar que todas las tapas y las coberturas estén colocadas como se ha indicado en este manual de uso y mantenimiento.
- Restablecer todas las conexiones eléctricas después de haber efectuado cualquier intervención.

LEYENDA PANEL MANDOS

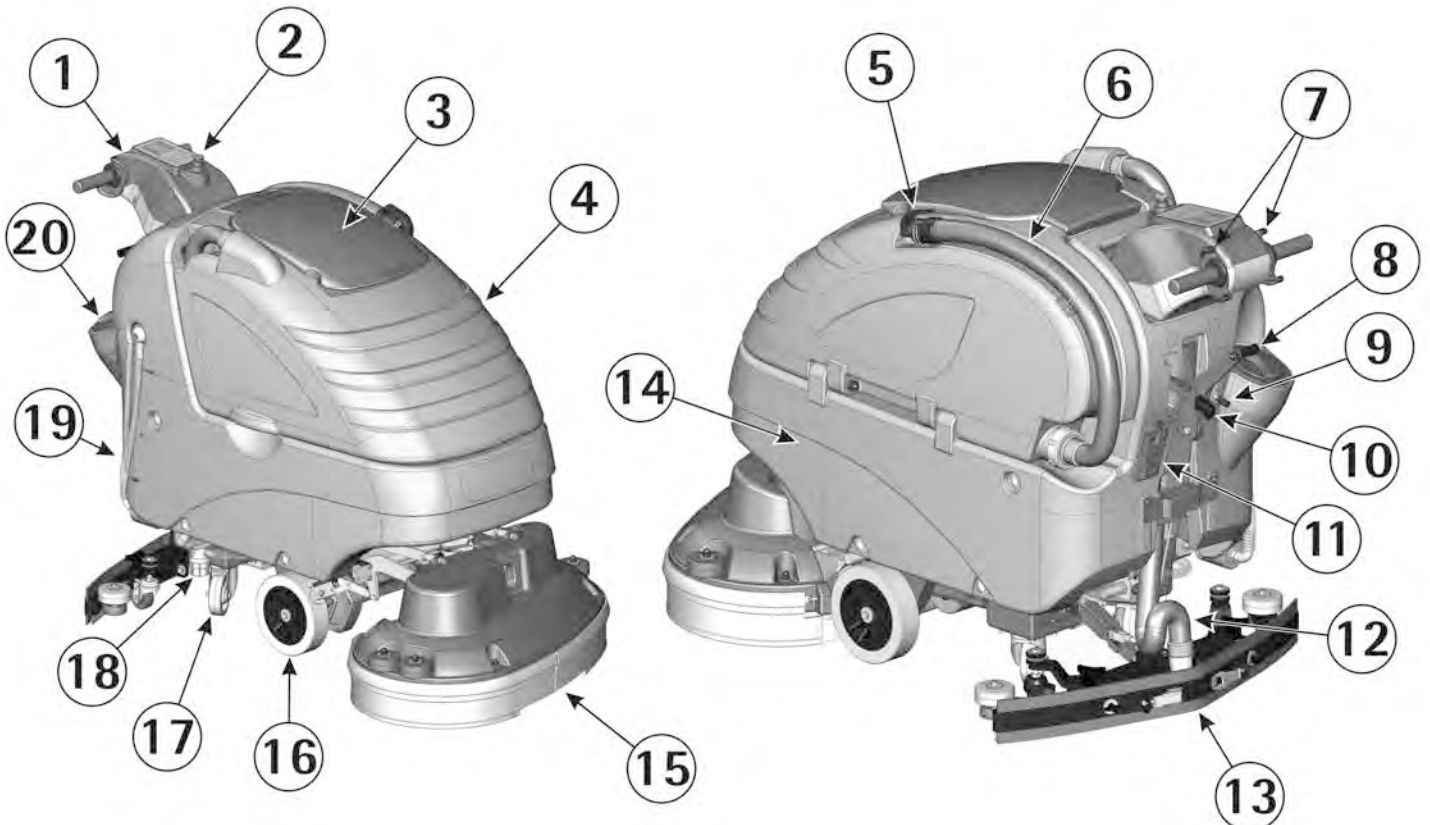
1. DISPLAY
2. PULSADOR DE REDUCCIÓN VELOCIDAD MÁXIMA
3. PULSADOR MOTOR DE ASPIRACIÓN
4. PULSADOR BAJADA/SUBIDA CEPILLOS
5. PULSADOR DE AUMENTO VELOCIDAD MÁXIMA
6. PULSADOR DE ACTIVACIÓN SISTEMA OZONO
7. PULSADOR DE ABERTURA/CERRADURA ELECTROVÁLVULA
8. PULSADOR DE ACTIVACIÓN SISTEMA 3S



LEYENDA MÁQUINA

1. PANEL DE CONTROL
2. INTERRUPTOR A LLAVE
3. TAPA DEPÓSITO DE RECUPERACIÓN
4. DEPÓSITO DE RECUPERACIÓN
5. TAPÓN TUBO DE DESCARGA
6. TUBO DE DESCARGA
7. PALANCA MANDO MARCHA
8. PALANCA BOQUILLA DE SECADO
9. PALANCA GRIFO
10. PALANCA FRENO DE ESTACIONAMIENTO / EMERGENCIA

11. CONECTOR DE LAS BATERÍAS
12. TUBO BOQUILLA DE SECADO
13. GRUPO BOQUILLA DE SECADO
14. DEPÓSITO DE LA SOLUCIÓN
15. GRUPO DE LAVADO CEPILLOS
16. RUEDAS DE TRACCIÓN
17. RUEDAS PIVOTANTES
18. FILTRO SOLUCIÓN DETERGENTE
19. TUBO NIVEL
20. TAPA DE CARGA SOLUCIÓN DETERGENTE



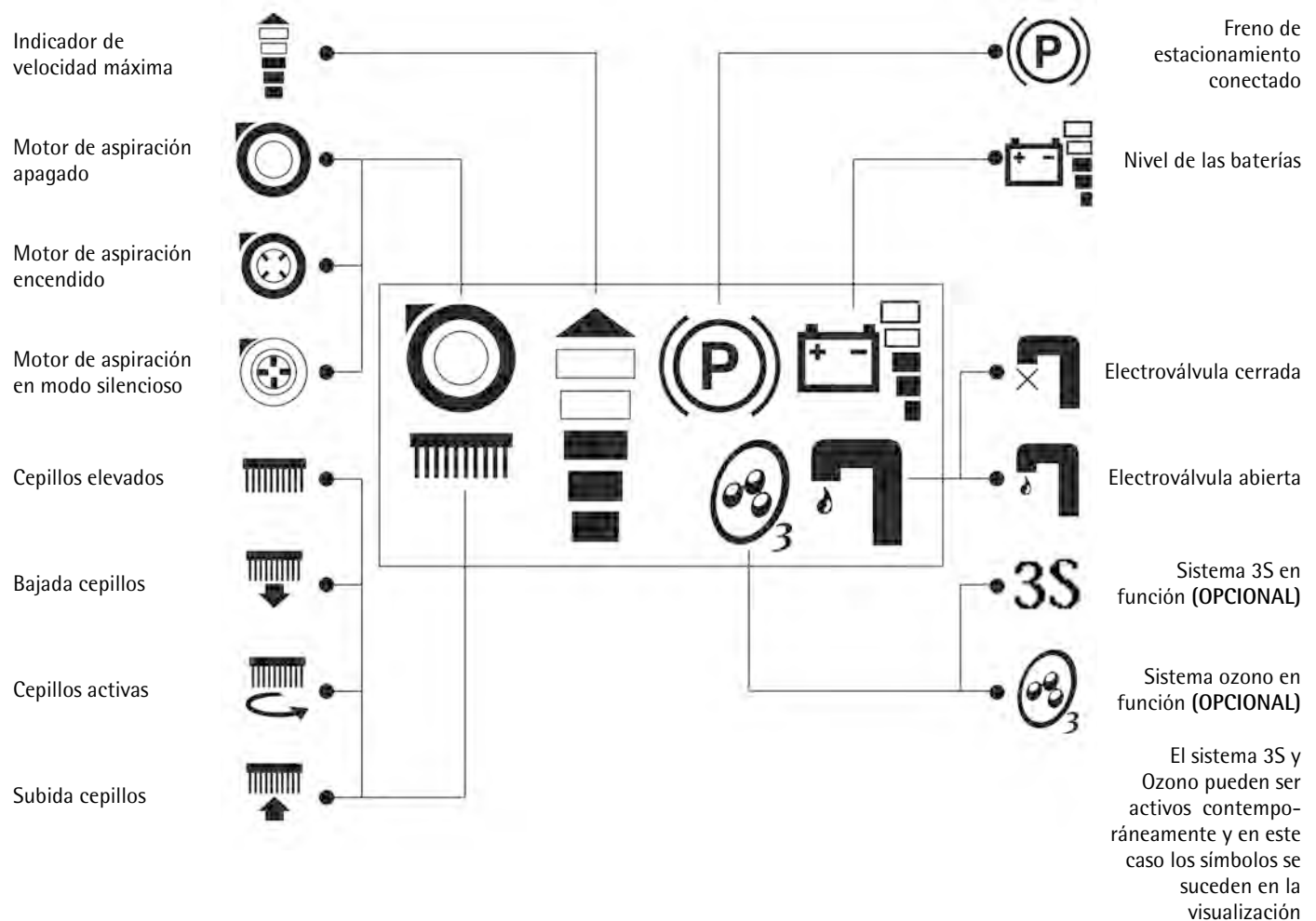
LECTURA DEL DISPLAY

VISUALIZACIÓN AL ENCENDIDO

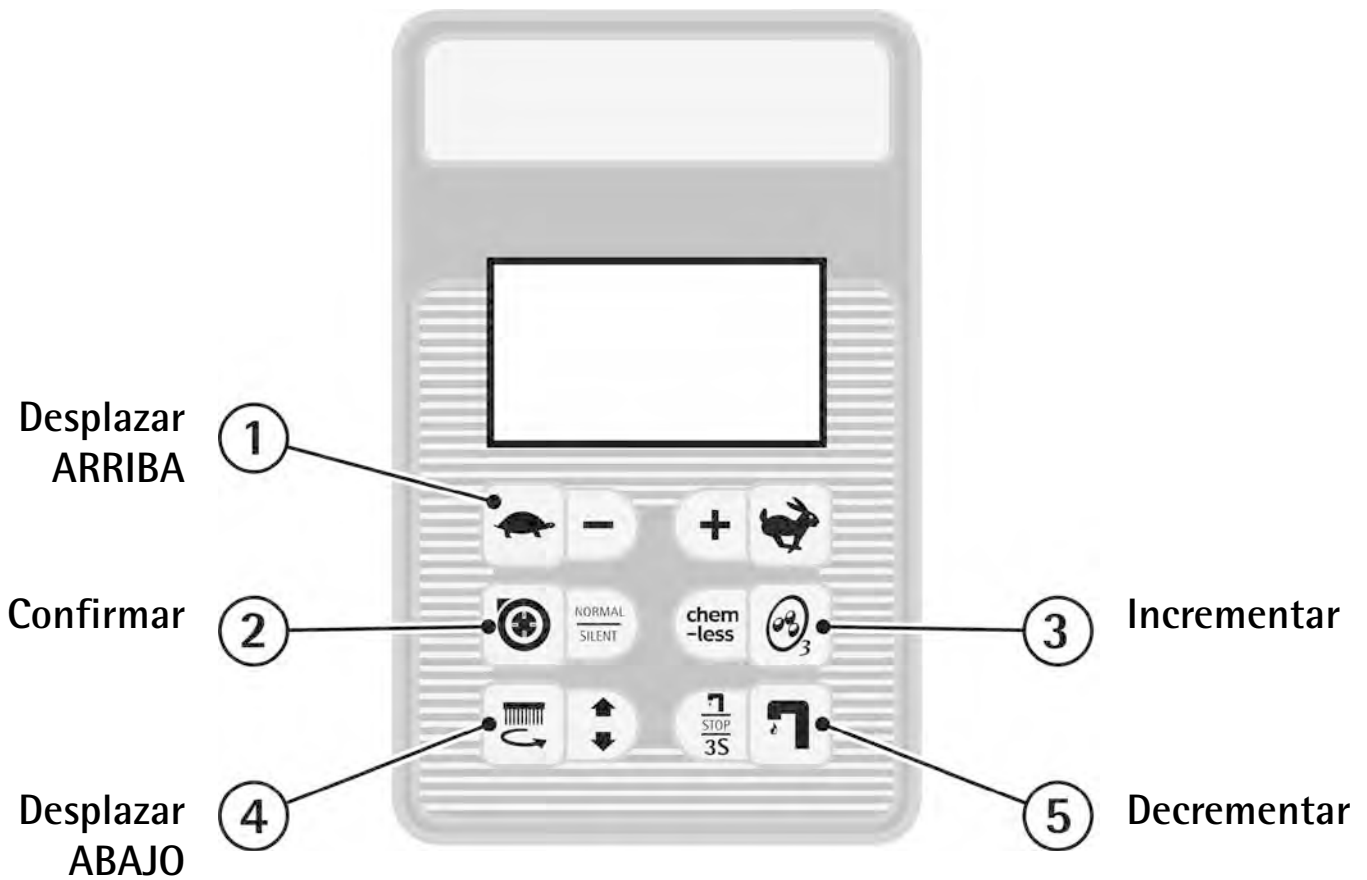
Al encendido de la máquina, el display visualiza la siguiente panorámica que indica la release del software de bordo y el reglaje de las baterías.

		24V GEL	REGLAJE DE LAS BATERÍAS
			Reglaje para baterías Gel
		24V AGM	Reglaje para baterías AGM
RELEASE SOFTWARE	rel:0.0	24V WET	Reglaje para baterías plomo/ácido
CUENTAHORAS	<p>En la segunda panorámica de la máquina viene visualizado el cuentahoras. Para la visualización en cualquier otro momento es suficiente apretar contemporáneamente los pulsadores 2 y 5 (ver "LEYENDA PANEL MANDOS").</p>		

VISUALIZACIÓN MANDOS



MANDOS DE NAVEGACIÓN

**GENERAL SETTING**

Para entrar el menú de las programaciones utilizar las teclas del panel de control y proceder como sigue:

1. Tener apretado contemporáneamente las teclas (1) y (5).
2. Girar la llave de encendido.
3. Cuando el display visualiza la palabra "ID CHECK", apretar la tecla de confirmación (2).

Una vez entrado en GENERAL SETTING sera posible cambiar los siguientes reglajes predefinidos simplemente desplazando el menú con los mandos (1) y (4).

SELECCIÓN LENGUA DISPLAY

Inglés es la lengua de default, es posible cambiarla en Italiano. Para seleccionar la lengua es suficiente visualizar antes la voz "Language", después seleccionarla desplazando con los pulsadores (3) y (5). Una vez elegida confirmar con la tecla (2).

CAMBIAR EL REGLAJE DE LAS BATERÍAS

Una vez entrado en general setting es puede regular la máquina en función de las baterías colocadas a bordo (AGM / GEL / PLOMO-ÁCIDO). Para seleccionar el reglaje correcto, hay que visualizar antes la voz "BATTERY", después seleccionarla desplazando con los pulsadores (3) y (5). Una vez elegida confirmar con la tecla (2).



Un reglaje incorrecto puede arruinar **irreparablemente** la batería. Verificar SIEMPRE de haber programado el parámetro correcto. El reglaje baterías programado es visible al encendido (ver "REGLAJE DE LAS BATERÍAS o LECTURA DEL DISPLAY").

DISPLAY TUNE (CONTRASTE DISPLAY)

Una vez entrado en general setting se puede mejorar el contraste del display actuando en los mandos (3) para aumentar, (5) para reducir. Una vez elegido confirmar con la tecla (2).

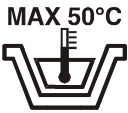
DISPLAY BRIGHTNESS (LUMINOSIDAD DEL DISPLAY)

Una vez entrado en general setting se puede aumentar o reducir la luminosidad del display, actuando en los mandos (3) y (5). Una vez elegida confirmar con la tecla (2).

SIMBOLOGÍA MÁQUINA



Símbolo del grifo.
Indica la palanca del grifo.



Indica la temperatura máxima de la solución detergente.
Está situado cerca de la abertura de carga del depósito de la solución.



Símbolo que indica la bajada de la boquilla de secado.



Símbolo que indica la subida de la boquilla de secado.



Símbolo que indica la palanca del freno de emergencia y de estacionamiento.

— MAX

Símbolo que indica la llegada máxima del nivel de capacidad en el depósito de la solución visible por medio del tubo de nivel.

— 1/2

Símbolo que indica la llegada de la mitad del nivel de capacidad en el depósito de la solución visible por medio del tubo de nivel.

— MIN

Símbolo que indica la llegada mínima del nivel de capacidad en el depósito de la solución visible por medio del tubo de nivel.

SIMBOLOGÍA MANUAL



Símbolo del libro abierto.
Indica al operador que debe leer el manual antes del uso de la máquina.



Símbolo del libro abierto. Por el buen funcionamiento del cargador de las baterías incorporado (opcional), leer el manual del uso del constructor.



Símbolo de aviso.
Leer con atención las secciones precedidas por este símbolo, para la seguridad del operador y de la máquina.



Símbolo de obligación, desconectar el sistema de las baterías actuando sobre el conector antes de cualquiera operación en la máquina.



Símbolo de obligación que requiere el uso de gafas de protección.



Símbolo de obligación que requiere el uso de guantes de protección.



Símbolo que precede una información sobre el uso correcto de la máquina.

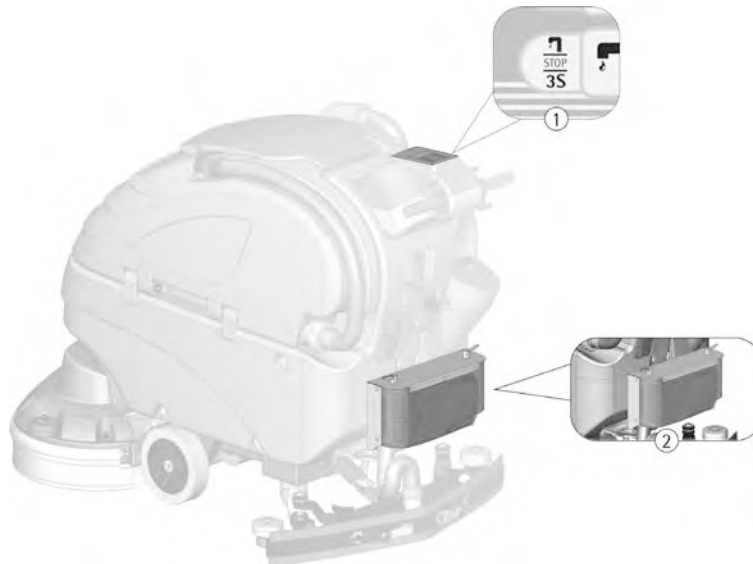


Símbolo indicando operaciones a llevar a cabo sólo por personal cualificado.

ACCESORIOS OPCIONALES

Los accesorios opcionales son:
Grupo sistema 3S "Solution Saving System" (1);

Cargador de las baterías incorporado (2).



ANTES DEL EMPLEO

MOVIMIENTO MÁQUINA EMBALADA

La máquina está contenida en un embalaje al efecto de una tarima para el movimiento por medio de carros elevadores de horquilla.

bancada 66: el peso total es de 363kg (800 lbs.).

bancada 80: el peso total es de 368kg (811 lbs.).

Las dimensiones del embalaje son:

Base: 161 cm x 87 cm (63"x34")

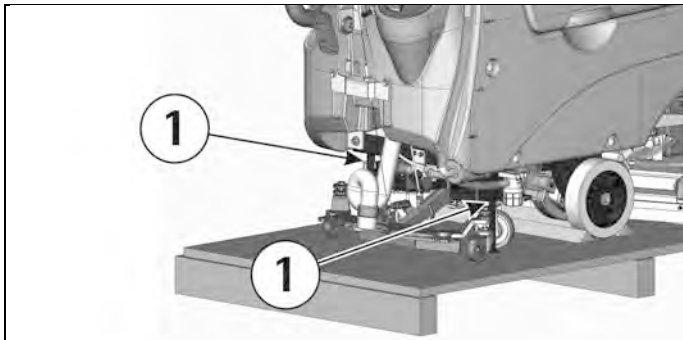
Altura: 123 cm (48")



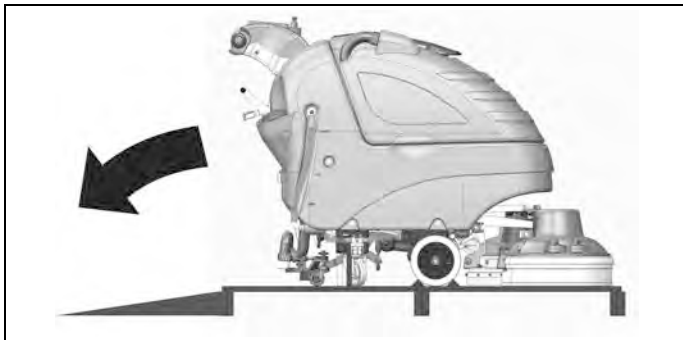
No se pueden sobreponer más de dos embalajes.

DESEMBALAJE DE LA MÁQUINA

1. Quitar el embalaje exterior.
2. Desatornillar los soportes (1) que fijan la máquina a la tarima.



3. Proveerse de una plataforma inclinada.
4. Liberar la máquina de la tarima, empujándola en marcha atrás, como indicado en el gráfico. Evitar choques fuertes en las partes mecánicas.

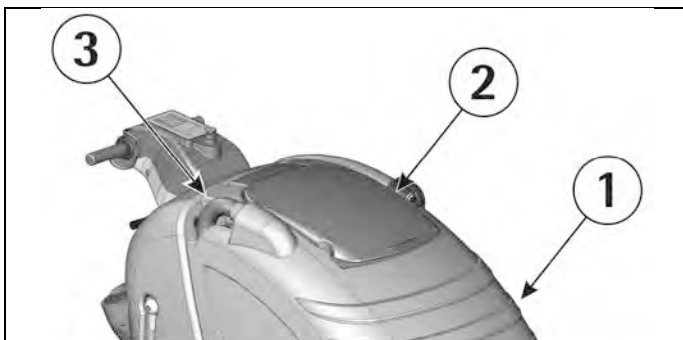


5. Guardar la tarima y los soportes para eventuales necesidades de transporte.

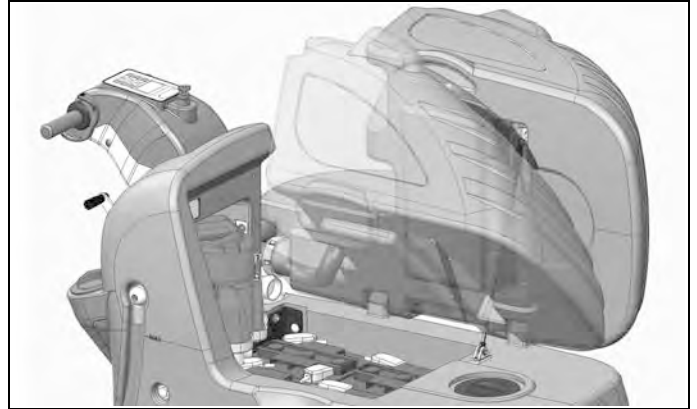
ACCESO AL HUECO DE LAS BATERÍAS

Para acceder al hueco de las baterías, antes de todo asegurarse que el depósito de recuperación (1) esté vacío levantando la tapa (2).

Si está lleno, proceder como indicado en el capítulo "LIMPIEZA DEL DEPÓSITO DE RECUPERACIÓN", en caso contrario soltar el tubo de la boquilla de secado (3) y levantar el depósito.



Gracias al sistema de bloqueo de 2 niveles, la máquina permite la recarga de las baterías con una abertura parcial del depósito.



INSTALACIÓN DE LAS BATERÍAS

La máquina necesita el empleo de baterías conectadas en serie o de elementos del tipo DIN en grupos conectados en series, introducidas en el hueco para tal efecto debajo del depósito de recuperación y tienen que ser movidas empleando equipos de levantamiento adecuados (tanto por el peso, evaluándolo en función de las baterías seleccionadas, como por el sistema de enganche).

Las baterías tienen que reunir los requisitos indicados en la Norma CEI 21-5.



La máquina preve la utilización estándar de baterías de tipo tradicional de plomo/ácido.

CONTROLAR LA REGULACIÓN (ver en el capítulo "INDICADOR DE NIVEL DE CARGA DE LAS BATERÍAS").

En caso de que se instalen baterías al GEL o AGM, es necesario **MODIFICAR LA REGULACIÓN** (ver en el capítulo "CAMBIAR LA REGULACIÓN DE LAS BATERÍAS").



Para el mantenimiento y la recarga de las baterías hay que cumplir exactamente las instrucciones dadas por el constructor o por su distribuidor. Todas las operaciones de instalación y mantenimiento tienen que ser realizadas por personal especializado, empleando dispositivos de protección apropiados.

CARGADOR DE LAS BATERÍAS



Asegurarse que el cargador sea adecuado a las baterías instaladas respecto a capacidad y el tipo (plomo/ácido o GEL o AGM).

El conector de acoplamiento del cargador de baterías se suministra dentro del sobre que contiene este manual de instrucciones. Este conector tiene que montarse en los cables de vuestro cargador según las instrucciones adecuadas del constructor del cargador.

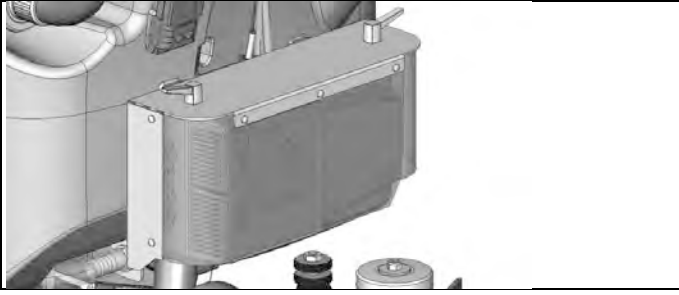
CARGADOR DE LAS BATERÍAS INCORPORADO (OPCIONAL)

En caso de que la máquina esté entregada con el cargador de las baterías incorporado (ver "ACCESORIOS OPCIONALES"), se remite a las instrucciones del constructor de este accesorio por lo que concierne las operaciones de recarga.

El cargador es conectado directamente a los polos de las baterías. Durante las operaciones de recarga se activa un dispositivo que no permite el funcionamiento de la máquina.

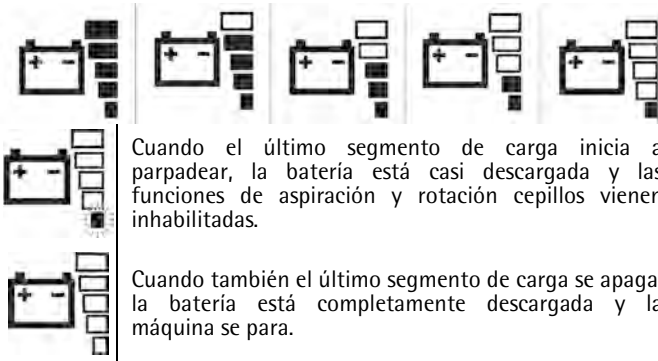
El cable de alimentación del cargador tiene una longitud máxima de dos metros y tiene que ser conectado a una toma monofásica.

E



INDICADOR DE NIVEL DE CARGA DE LAS BATERÍAS

El nivel de carga de las baterías viene visualizado en el display con el símbolo apropiado (ver "VISUALIZACIÓN MANDOS").

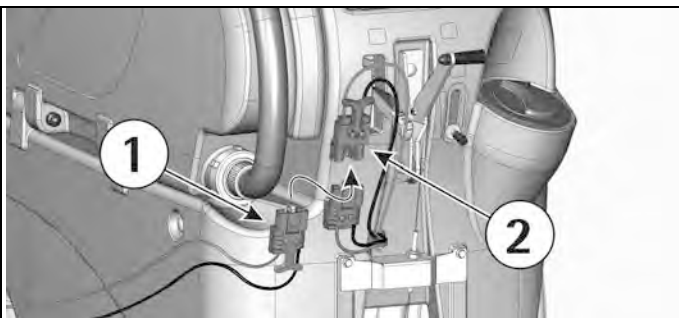


RECARGA DE LAS BATERÍAS

1. Colocar la máquina en una superficie plana.
2. Introducir el conector del cargabaterías (1) en el conector de las baterías (2) colocado en la parte trasera de la máquina.
3. Proceder a la recarga manteniendo el depósito de recuperación levantado (ver "ACCESO AL HUECO DE LAS BATERÍAS").
4. Mantener la conexión con el cargador hasta cuando la indicación de final de carga no viene visualizada sobre el cargador.



No hay que desconectar nunca el conector de las baterías durante la fase de recarga.



RECARGA DE LAS BATERÍAS CON CARGADOR INCORPORADO (OPCIONAL)



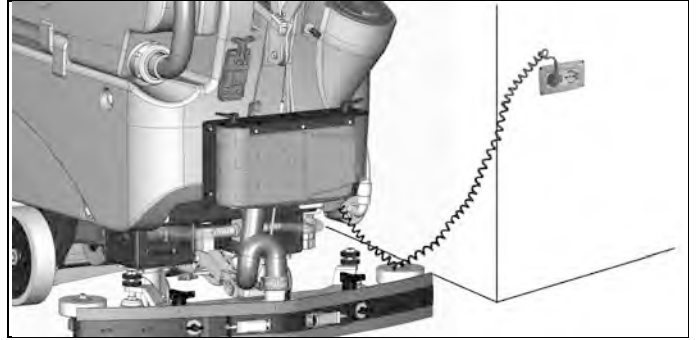
Colocar la máquina en una superficie plana a menos de 2m cerca de una toma monofásica con tensión 230V, frecuencia 50Hz, corriente nominal 10A (para USA 120V, 60Hz).

Apagar la máquina y proceder como sigue.

1. Introducir el enchufe en la toma de la red.
2. Proceder a la recarga manteniendo el depósito de recuperación levantado (ver "ACCESO AL HUECO DE LAS BATERÍAS" en "ANTES DEL EMPLEO").
3. No quitar el enchufe de la red hasta cuando la indicación de final de carga no viene visualizada en el cargador.

Al final de la recarga, quitar el enchufe de la red.

E



No hay que dejar nunca las baterías descargadas por completo, aunque la máquina no se emplee. En caso de baterías plomo/ácido, cada 20 recargas verificar el nivel del electrolito y eventualmente añadir agua destilada al final de la recarga. No hay que dejar las baterías descargadas por más de dos semanas.



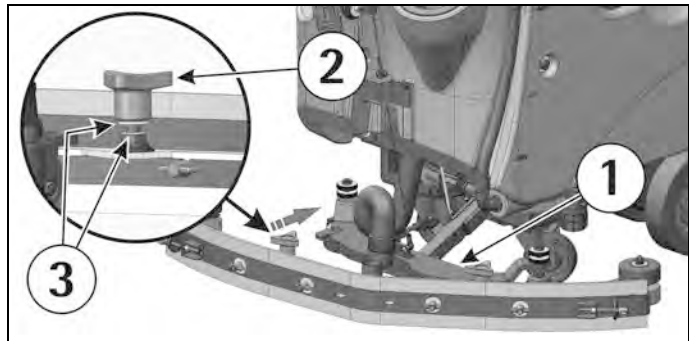
Peligro de exhalación de gas y escape de líquidos corrosivos. Peligro de incendio: no aproximarse con llamas libres.

ELIMINACIÓN DE LAS BATERÍAS

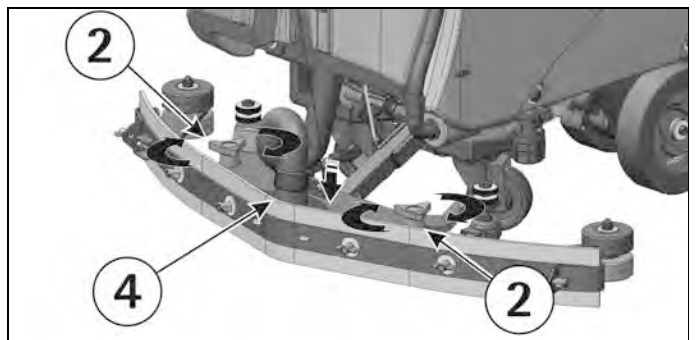
Es obligatorio entregar las baterías agotadas, que son clasificadas como residuos peligrosos, a un ente autorizado en conformidad con la legislación vigente para la eliminación.

MONTAJE DE LA BOQUILLA DE SECADO

1. Mantener el soporte de la boquilla de secado (1) levantado del suelo.
2. Introducir haciendo deslizar las partes roscadas de los dos pomos (2) puestos en la parte superior de la boquilla, al interior de los ojales presentes en el soporte. Posicionar las arandelas (3), que son dos para cada pomo, de manera que estén colocados una debajo y la otra encima de los dos ojales presentes en el soporte.

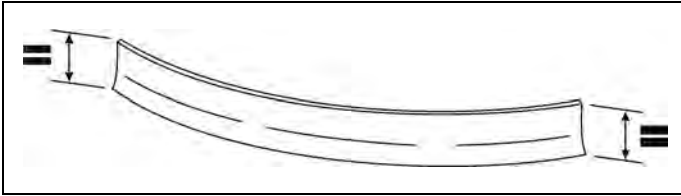


3. Bloquear la boquilla de secado girando en sentido horario los dos pomos (2).
4. Introducir el tubo de la boquilla (4) en el manguito al efecto, respetando su posición indicada en la figura.



REGLAJE DE LA BOQUILLA DE SECADO

La boquilla de secado, a fin de garantizar un secado perfecto durante la utilización, debe tener una curvatura de la parte inferior del labio trasero de manera uniforme por toda su longitud. Para el reglaje, es necesario ponerse en las condiciones de trabajo y por lo tanto con el aspirador encendido y los cepillos en función con la solución detergente.

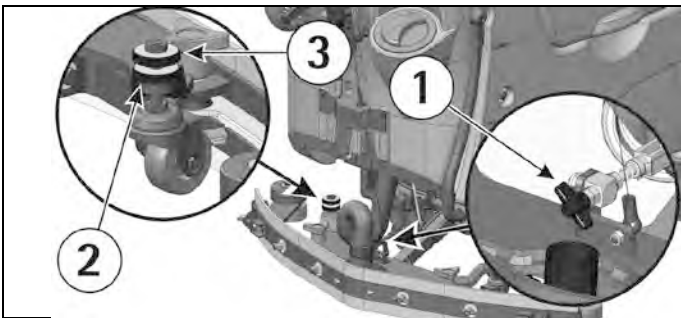


La curvatura no es uniforme

Regular la inclinación de la boquilla de secado volviendo a girar en sentido antihorario la mariposa (1) para aumentar la curvatura en la parte central, o en sentido horario para aumentar la curvatura en los lados de la boquilla de secado.

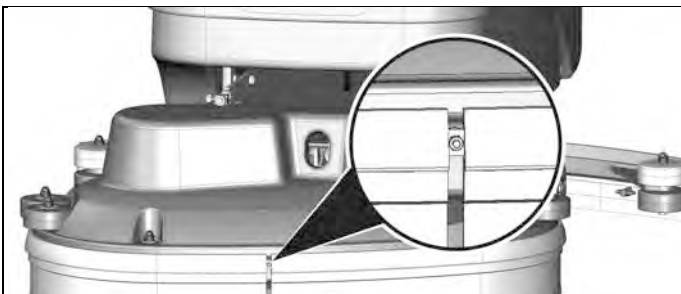
Reglaje altura

Una vez que la inclinación de la boquilla de secado está regulada, es necesario fijar esta situación óptima haciendo rozar las ruedas pequeñas sobre el suelo. Desbloquear las ruedas pequeñas girando en sentido antihorario el pomo (2), girar el pomo (3) para levantar o bajar las ruedas pequeñas hasta que no obtenemos la curvatura deseada. Por fin, bloquear otra vez las ruedas pequeñas actuando en el pomo (2).



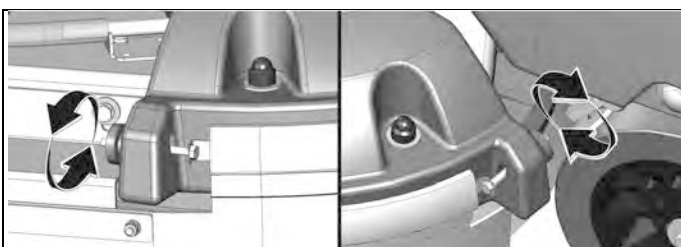
MONTAJE DEL FALDÓN ANTISALPICADURAS

Los dos faldones han de ser montados en el grupo bancada del cepillo. Introducir los listones metálicos al interior de las hendiduras apropiadas presentes en la goma. Posicionar el orificio a la extremidad plana del listón sobre el tornillo puesto en la parte delantera de la bancada. Fijar después los listones con la tuerca.



Atornillar los pomos en la parte trasera de la bancada cepillo a la extremidad libre de los listones metálicos. La operación viene efectuada por ambos faldones parasalpicaduras.

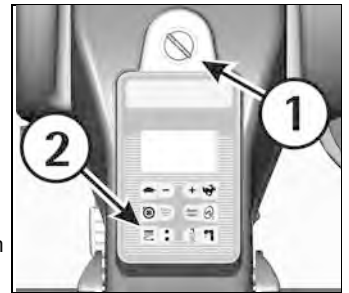
Con los cepillos montados, los faldones tienen que rozar el suelo.



MONTAJE DE LOS CEPILLOS

Para montar los cepillos proceder como sigue:

1. Encender la máquina girando la llave (1) en sentido horario.
2. Apretar el pulsador (2) subida/bajada de la bancada cepillos para levantar los cepillos.
3. Interrumpir la alimentación eléctrica girando la llave (1) en sentido antihorario.

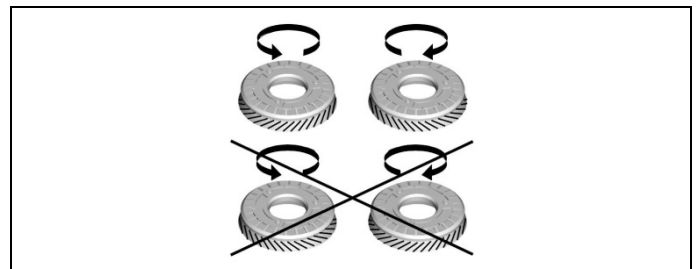


Estando la bancada cepillos en posición alta, introducir los cepillos en el hueco del plato debajo de la bancada y girarlos hasta que los tres botones metálicos entren en los huecos del mismo plato; girar energicamente los cepillos, de manera que el botón se apreta hacia el resorte de enganche hasta lograr el bloqueo.

El gráfico señala el sentido de rotación para el enganche de los cepillos.



Se aconseja invertir a diario la posición de los cepillos al fin de garantizar una utilización más duradura. Si los cepillos tienen las cerdas inevitablemente deformadas es mejor volver a montarlos en la misma posición, para evitar que la distinta inclinación de las cerdas cause unas sobrecargas del motor o vibraciones excesivas.



Utilizar solo los cepillos dotados con la máquina o aquellos especificados en el manual "CEPILLOS ACONSEJADOS". La utilización de otros cepillos puede comprometer un buen fregado.

MODALIDAD STANDBY

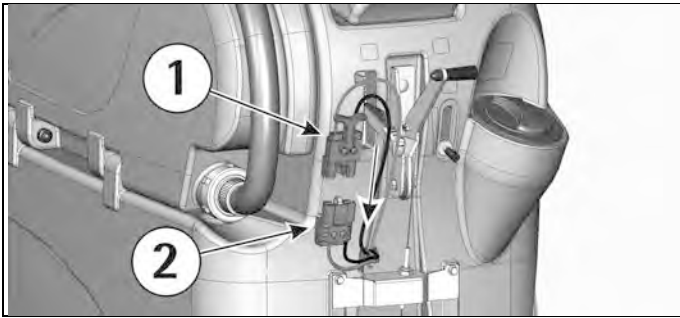
Después de 10 minutos de inactividad, si la máquina está encendida, ella se pone en modalidad standby y el display se apaga. Para ponerse a trabajar otra vez, apretar cualquier pulsador sobre el panel de control, el display se vuelve a encender y después unos segundos la máquina se vuelve activa.

E

LIMPIEZA DE LOS SUELOS

CONEXIÓN DE LAS BATERÍAS A LA MÁQUINA

Conectar el conector baterías (1) al conector de la máquina (2), puesto en la parte trasera de la máquina.

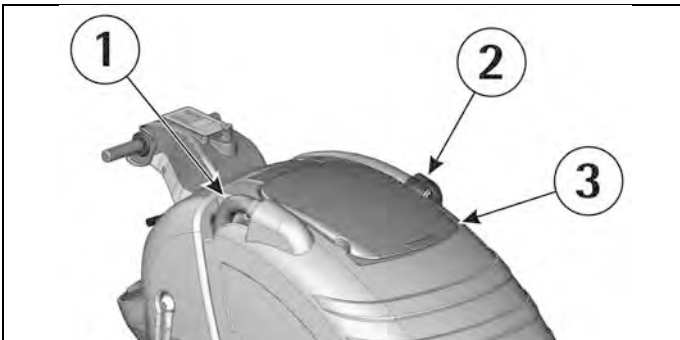


DEPÓSITO DE RECUPERACIÓN



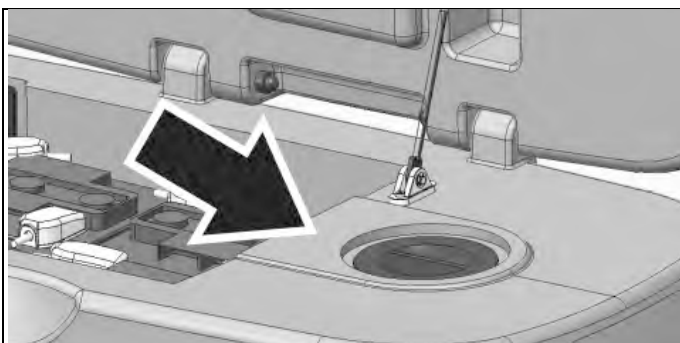
Comprobar que el manguito (1) del tubo de la boquilla de secado esté correctamente introducido en sus alojamientos y que el tapón del tubo de descarga (2) esté bien cerrado.

El depósito de recuperación es dotado de una tapa (3) que viene bloqueada gracias a la depresión creada del motor de aspiración durante la utilización.

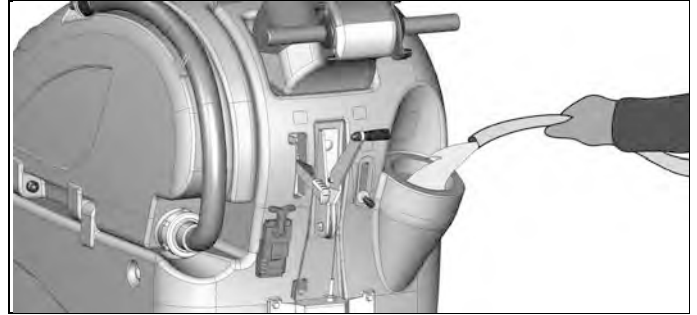


DEPÓSITO DE LA SOLUCIÓN DETERGENTE

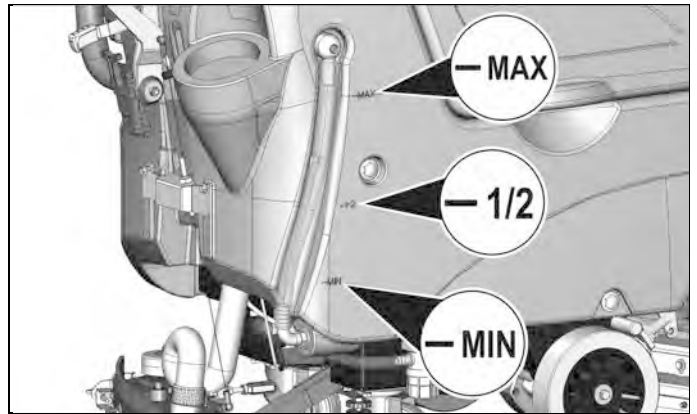
El depósito de la solución es dotado de una abertura de inspección. Ésta permite la limpieza del punto de salida de la solución detergente. Asegurarse que el tapón esté bien cerrado después de la limpieza.



La capacidad del depósito de la solución está indicada en la ficha técnica. Abrir el tapón a rosca que se encuentra en la parte trasera en el lado derecho de la máquina y llenar el depósito de la solución con agua limpia a una temperatura no superior a 50°C. Añadir el detergente líquido en la concentración y con las modalidades previstas por el fabricante. Para evitar la formación de una cantidad excesiva de espuma que podría dañar el motor de aspiración, emplear una cantidad mínima de detergente aconsejado.

E

Siempre en el lado derecho de la máquina está puesto el tubo de nivel, que permite de ver fácilmente la cantidad de la solución presente en el depósito, tanto en fase de carga de la solución como en fase de trabajo.



Enroscar el tapón del depósito de la solución.

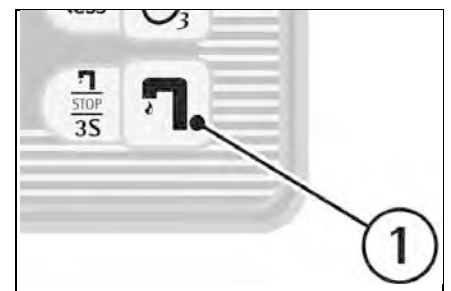


Hay que emplear siempre detergente de espuma controlada. Para evitar con seguridad la producción de espuma, antes de empezar el trabajo introducir en el depósito de recuperación una cantidad mínima de líquido antiespumante.

No emplear ácidos en estado puro.

GRUPO SISTEMA 3S "SOLUTION SAVING SYSTEM" (OPCIONAL)

El sistema se compone de un circuito hidráulico paralelo al tradicional que puede ser habilitado o desactivado directamente del tablero de instrumentos teniendo apretado unos 3 segundos el pulsador (1).



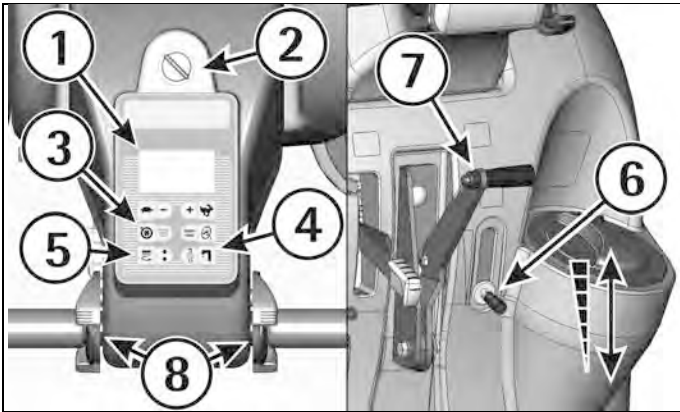
Cuando el sistema entra en función, en el display aparece el símbolo del 3S como mostrado en la figura.



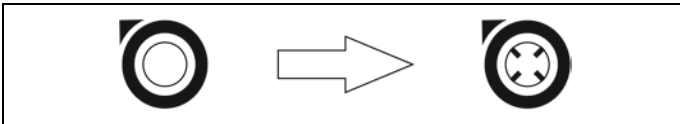
Una vez activado se puede proceder con el trabajo de la limpieza.

ACCIONAMIENTO DE LA MÁQUINA

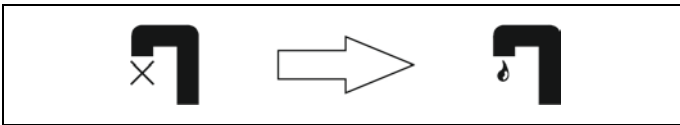
Cada mando viene visualizado en el display (1).



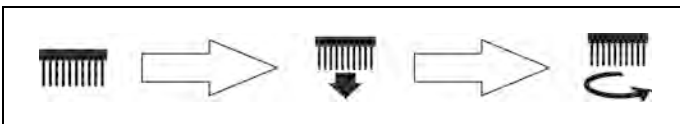
1. Girar la llave de encendido (2) en el sentido horario.
2. Controlar el tipo de las baterías y el estado de la carga sobre el display (1).
3. Apretar el pulsador del motor aspiración (3); el símbolo del motor de aspiración cambia de apagado a encendido y el motor de aspiración empieza a aspirar.



4. Apretar el pulsador de la electroválvula (4); el símbolo de la electroválvula cambia de cerrado a abierto.



5. Bajar la bancada de los cepillos sobre el suelo apretando el pulsador (5); en el display viene visualizado antes el símbolo de la bajada y después aquéllo del accionamiento del motor de los cepillos.



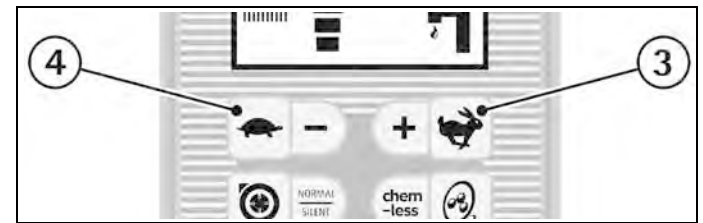
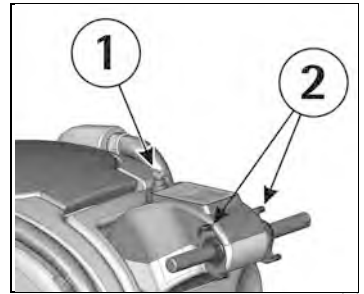
6. Actuando en la palanca (6) del grifo, abrir y regular la cantidad de la solución detergente.
7. En el modelo equipado con el sistema 3S (opcional), hay que además actuar en el pulsador apropiado para activar la distribución de la solución detergente seleccionando entre el sistema tradicional de ajuste por medio del grifo o del sistema de distribución optimal fijo (ver "GRUPO SISTEMA 3S - SOLUTION SAVING SYSTEM").
8. Actuando en la palanca levantamiento boquilla de secado (7) bajar la boquilla.
9. Accionando las palancas mando marcha (8), la máquina empezará a moverse, los cepillos empezarán a girar, el agua empezará a fluir automáticamente. Volviendo a dejar las palancas mando marcha el flujo se interrumpirá.
10. Durante los primeros metros controlar que el reglaje de la boquilla de secado garantice un secado perfecto y que el reglaje del flujo de la solución detergente sea adecuado. Tendrá que ser suficiente para mojar de manera uniforme el suelo evitando la salida del detergente de la protección del parasalpicaduras. En cualquier caso, hay que tener presente que la correcta cantidad de solución está siempre en función de la naturaleza del suelo, de la entidad de la suciedad y de la velocidad.

AVANCE Y REGLAJE VELOCIDAD

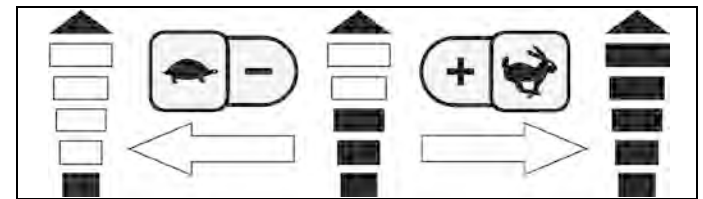
La tracción de la máquina se obtiene a través de un motor controlado electrónicamente.

Para desplazar la máquina, se actúa la llave (1) y luego se giran las palancas mando marcha (2) puestas en el manillar, adelante para la marcha adelante y atrás para la marcha atrás. El mando funciona de manera progresiva, por lo cual es posible graduar la velocidad según las propias exigencias volviendo a girar las palancas tanto como sea necesario.

Además es posible regular la velocidad máxima actuando el pulsador (3) para aumentarla y el pulsador (4) para reducirla.



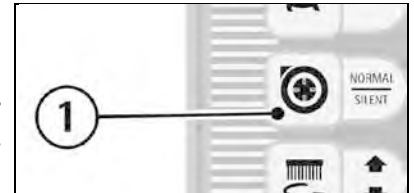
Cada variación será visualizada con el símbolo apropiado en el display.



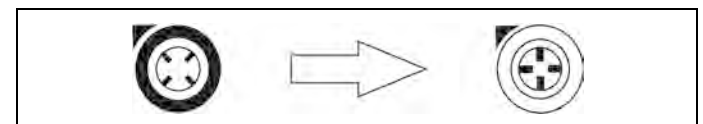
En marcha atrás la velocidad está reducida.

MOTOR DE ASPIRACIÓN EN MODALIDAD SILENCIOSA

Es posible poner en marcha la modalidad silenciosa del motor de aspiración teniendo apretado por unos segundos el pulsador de encendido (1) del motor mismo.

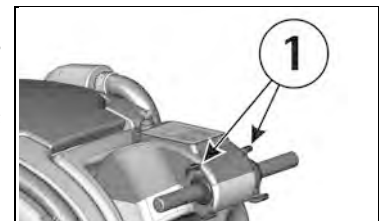


Cuando la modalidad silenciosa se ha puesto en marcha, el símbolo en el display cambia.



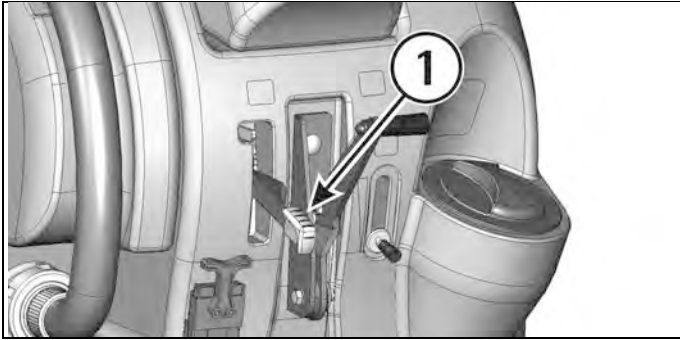
FRENO DE TRABAJO

Para pararse durante el trabajo en situaciones normales, es suficiente volver a dejar las palancas mando marcha (1) puesto que la máquina dispone de un sistema de freno electrónico. Los cepillos y el flujo de la solución detergente se paran automáticamente.

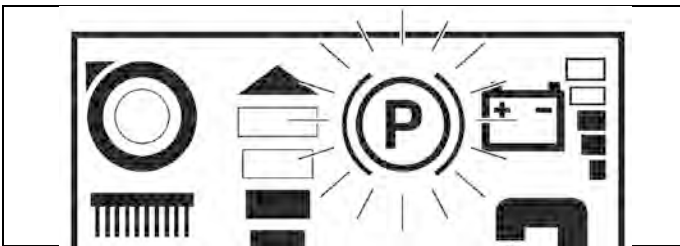


FRENO DE EMERGENCIA

En caso de emergencia se puede obtener la parada inmediata actuando sobre la palanca del freno de emergencia y de estacionamiento (1) bajándola.



En el display sera visualizada la inserción del freno de emergencia con el símbolo dedicado.



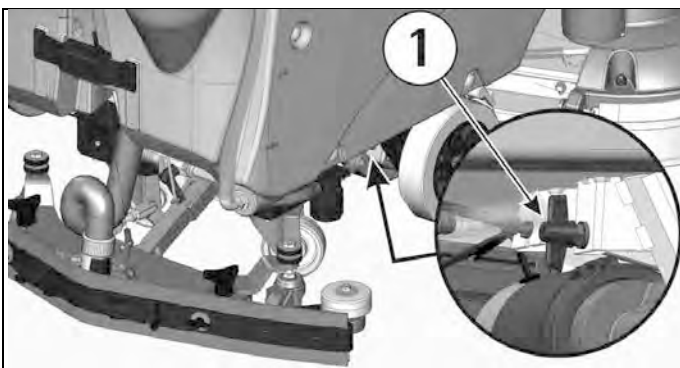
Este mando bloquea de inmediato la máquina inabilitando todas las funciones. El freno de emergencia funciona además como freno de estacionamiento. Para volver a trabajar, liberar la palanca desbloqueando el pulsador de estacionamiento presente en la misma palanca y accionar de nuevo las palancas mando marcha.

REGLAJE DE LA PRESION DE LOS CEPILLOS

Por medio del regulador (1) es posible regular la presión de los cepillos sobre la superficie lavada.

Girando la palomita en sentido horario la presión aumenta, girando la palomita en sentido antihorario la presión disminuye.

Este dispositivo permite una acción lavante más eficaz además en las superficies más difíciles y sucias.



Para no sobrecargar el motor de los cepillos, es mejor reducir la presión de los cepillos, pasando de un suelo liso a un suelo rudo (ej. cemento).

DISPOSITIVO DE PROTECCIÓN SOBRECARGA MOTOR DE LOS CEPILLOS

La máquina está equipada del dispositivo de protección del motor de los cepillos. Este dispositivo bloquea el funcionamiento del motor para protegerlo e indica sobre el display la sobrecarga con el mensaje "ALLARME 1".

Cuando esto se verifica probar a reducir la presión sobre los cepillos (ver "REGLAJE DE LA PRESIÓN DE LOS CEPILLOS").

Si el desperfecto continua, contactar con el centro de asistencia técnica.

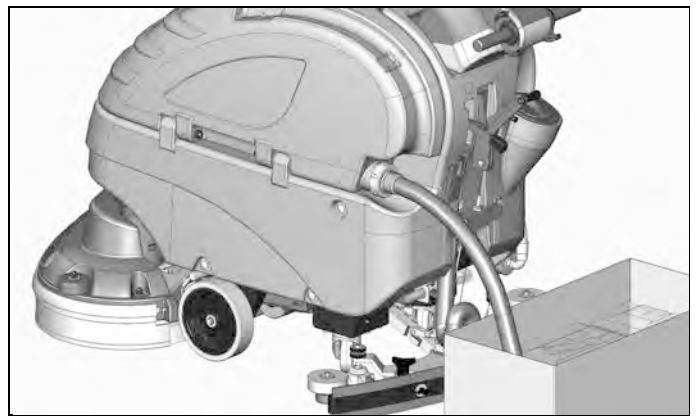
ALLARME 1

Funzioni

Amper. Spazzole

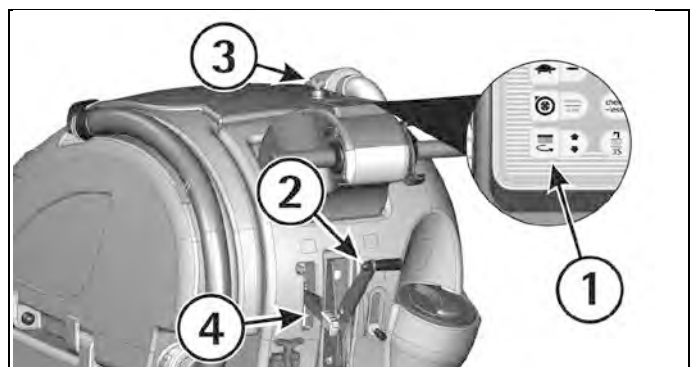
DISPOSITIVO REBOSADERO

A fin de evitar daños serios al motor de aspiración, la máquina está equipada de un flotador que actúa cuando el depósito de recuperación está lleno. En este caso hay que vaciar el depósito de recuperación. Empuñar el tubo de descarga de la máquina. Sacar el tapón y vaciar el depósito de recuperación en tinas previstas, en contemplación de las normas vigentes en cuanto concierne la liquidación de los líquidos.

**DETENCIÓN DE LA MÁQUINA AL FINAL DE LA LIMPIEZA**

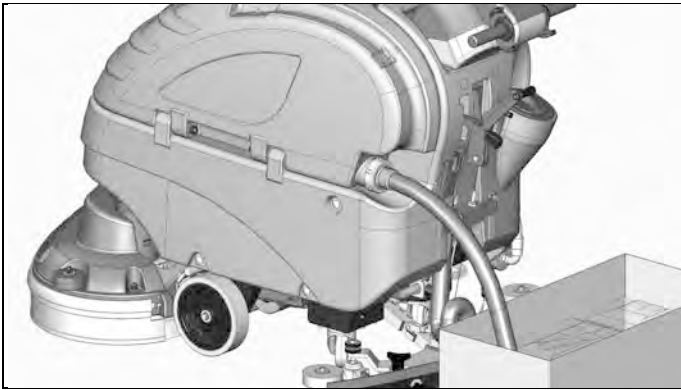
Al final del trabajo proceder como sigue:

1. Apretar el pulsador (1) de subida/bajada de la bancada cepillos para levantar los cepillos.
2. Levantar la boquilla de secado actuando en la palanca (2).
3. Llevar la máquina hasta el lugar previsto para la descarga de la agua.
4. Girar la llave (3) en sentido antihorario.
5. Poner el freno de estacionamiento (4).

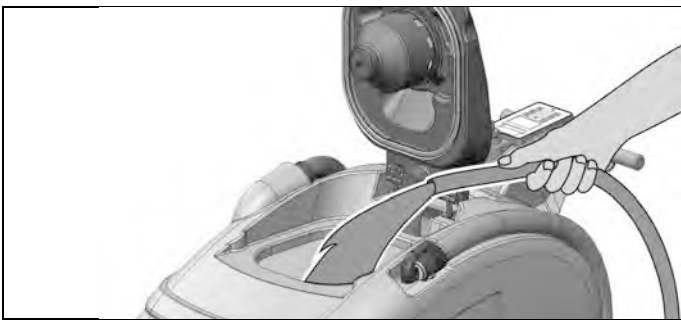
**MANTENIMIENTO DIARIO****LIMPIEZA DEL DEPÓSITO DE RECUPERACIÓN**

1. Empuñar el tubo de descarga puesto en la parte izquierda de la máquina.

Sacar el tapón del tubo de descarga actuando la palanca puesta encima el tapón y vaciar el depósito de recuperación en las tinas previstas.

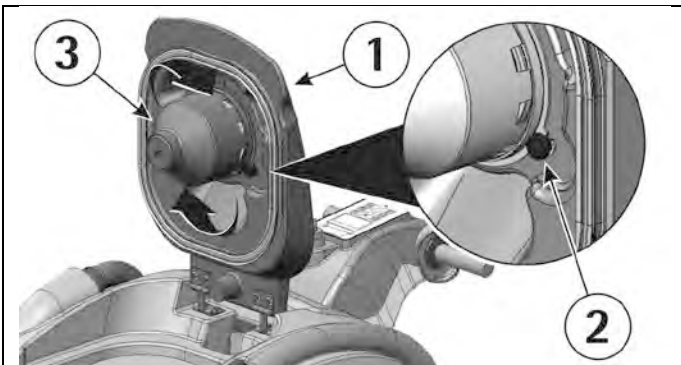
E

2. Abrir la tapa del depósito de recuperación.
3. Enjuagar el depósito con un chorro de agua.



LIMPIEZA DEL FILTRO DE ASPIRACIÓN

1. Abrir la tapa (1) y destornillar el pomo (2) para liberar la protección del filtro (3).
2. Girar la protección en sentido horario para liberarla.



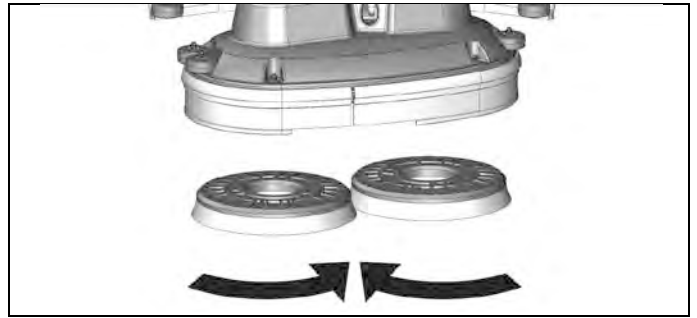
3. Quitar el filtro y la protección relativa.
4. Limpiar todo con un chorro de agua especialmente las paredes y el fondo del filtro.
5. Realizar las operaciones de limpieza de manera esmerada.
6. Volver a montar todo.



DESMONTAJE MANUAL DE LOS CEPILLOS

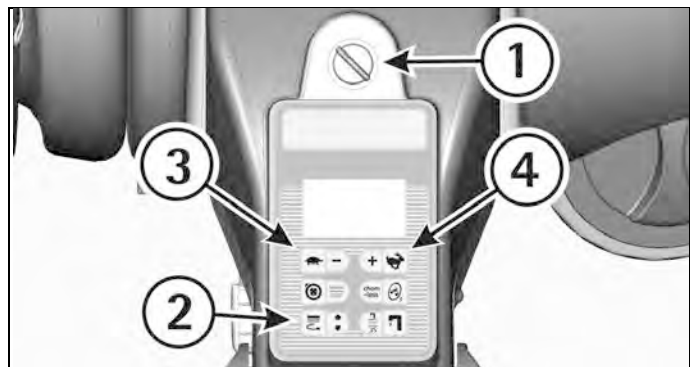


Con la bancada en posición levantada girar los cepillos en el sentido indicado en el gráfico para que salgan del hueco del plato portacepillos. El gráfico indica el sentido de rotación por el desenganche de los cepillos.

E

DESMONTAJE AUTOMÁTICO DE LOS CEPILLOS

1. Encender la máquina girando la llave (1) en sentido horario.
2. Apretar el pulsador (2) subida/bajada de la bancada cepillos para levantar los cepillos.
3. Apretar contemporáneamente los pulsadores (3) y (4) y después apretar una vez solo el pulsador (2).



Antes de recuperar los cepillos, al fin de evitar lesiones a los manos, desplazar la máquina.

LIMPIEZA DE LOS CEPILLOS

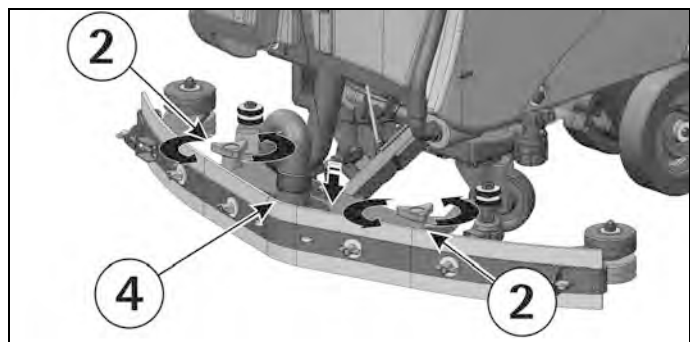
Desmontar los cepillos y limpiarlos con un chorro de agua (para el desmontaje de los cepillos ver en seguida "DESMONTAJE DE LOS CEPILLOS").

LIMPIEZA DE LA BOQUILLA DE SECADO



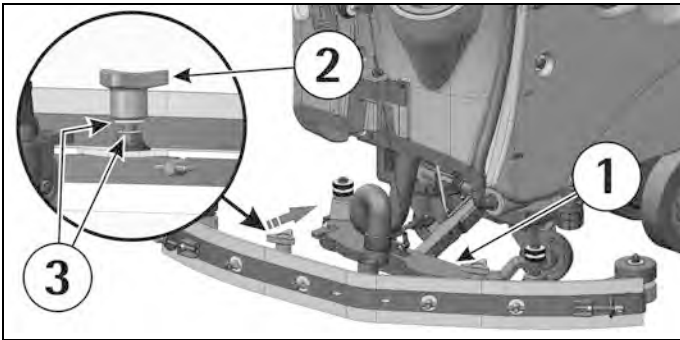
Mantener la boquilla de secado limpia es garantía de un mejor secado. Para su limpieza es necesario:

1. Sacar el tubo de la boquilla de secado (4) del manguito.
2. Desmontar la boquilla de secado del soporte (1) girando los pomos (2) en sentido antihorario y haciendo deslizar las partes roscadas en los ojales apropiados hasta liberarlas.



3. Limpiar esmeradamente el interior del empalme sobre la boquilla de secado eliminando la eventual suciedad depositada.
4. Limpiar esmeradamente los labios de aspiración.

5. Volver a montar todo poniendo atención de posicionar las arandelas (3), que son dos para cada pomo, de manera que estén colocados una debajo y la otra encima de los dos ojales presentes en el soporte.



MANTENIMIENTO SEMANAL

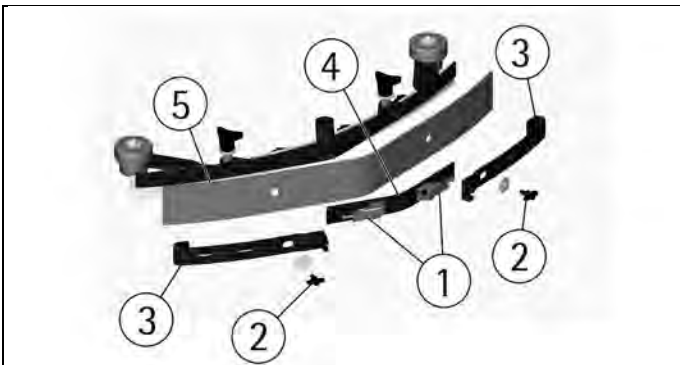
CONTROL DEL LABIO TRASERO DE LA BOQUILLA DE SECADO



Controlar el estado de desgaste del labio de secado y eventualmente girarlo o sustituirlo. Para la sustitución es necesario:

1. Levantar la boquilla de secado (ver en el párrafo "DETENCIÓN DE LA MÁQUINA AL FINAL DE LA LIMPIEZA").
2. Desenganchar los cierres (1).
3. Destornillar las mariposas (2) para sacar los terminales listón fijador de los labios exteriores (3) y seguidamente el listón fijador central (4).
4. Sacar el labio (5) para girarlo o sustituirlo.

Para volver a montar la boquilla de secado repetir en orden inverso las operaciones arriba descritas.



LIMPIEZA DEL TUBO DE LA BOQUILLA DE SECADO



Cada semana o en caso de aspiración insuficiente es necesario controlar que el tubo de la boquilla de secado no esté obstruido. Eventualmente para limpiarlo proceder como sigue:

1. Soltar el tubo del manguito de la boquilla de secado.
2. Lavar el interior del tubo con un chorro de agua.

Para volver a montar el tubo repetir en orden inverso las operaciones arriba descritas.

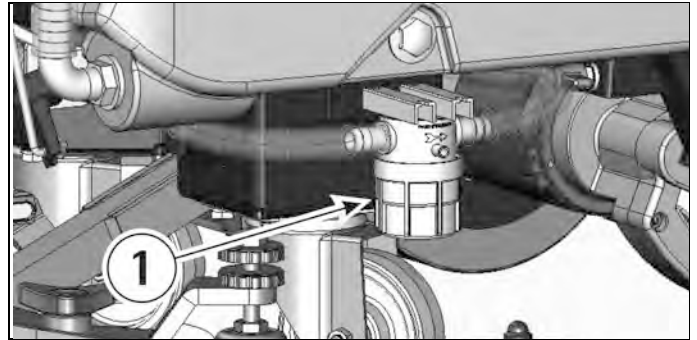


No lavar el tubo que conecta el aspirador con el depósito de recuperación.

LIMPIEZA DEL DEPÓSITO SOLUCIÓN



1. Llevar la máquina hasta el lugar previsto para la descarga de la agua detergente.
2. Desenroscar la tapa de carga del depósito de la solución.
3. Desenroscar la tapa del filtro de descarga (1), de manera que la solución detergente baje en tinas apropiadas.



4. Enjuagar con un chorro de agua el depósito de la solución.
5. Volver a montar todo.

MANTENIMIENTO BIMESTRAL

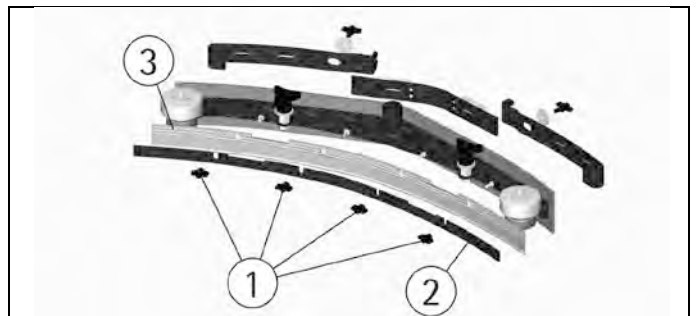
CONTROL Y SUSTITUCIÓN DEL LABIO DELANTERO DE LA BOQUILLA DE SECADO



Controlar el estado de desgaste del labio delantero de la boquilla y eventualmente sustituirlo. Para la sustitución es necesario:

1. Sacar la boquilla de secado (ver capítulo "LIMPIEZA DE LA BOQUILLA DE SECADO").
2. Desmontar la parte trasera de la boquilla de secado (ver capítulo "CONTROL DEL LABIO TRASERO DE LA BOQUILLA DE SECADO").
3. Destornillar las mariposas (1) y sacar el listón fijador del labio delantero (2).
4. Sustituir el labio delantero (3).

Para volver a montar la boquilla de secado repetir en orden inverso las operaciones arriba descritas.

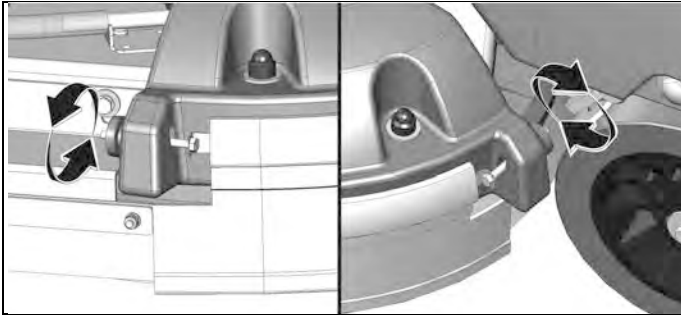
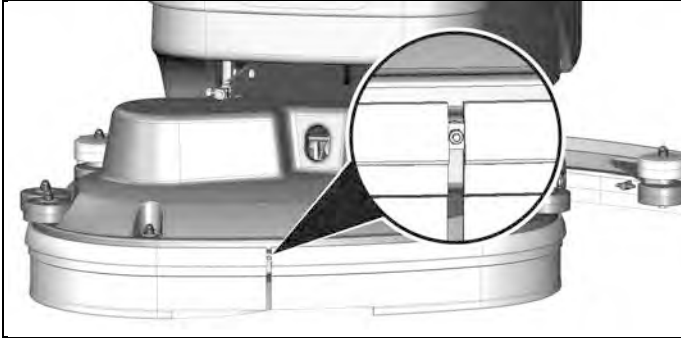


SUSTITUCIÓN DE LA GOMA PARASALPICADURAS



1. Destornillar los pomos en la parte trasera de la bancada cepillo a la extremidad de los listones metálicos. La operación viene efectuada por ambos faldones parasalpicaduras.
2. Destornillar la tuerca en la parte delantera de la bancada del cepillo y quitar los listones metálicos.
3. Sustituir los faldones parasalpicaduras y seguir las instrucciones de montaje como escrito en el párrafo "MONTAJE DEL FALDÓN ANTISALPICADURAS".

Con el cepillo montado, el antisalpicaduras tiene que rozar el suelo.

E

CONTROL DE FUNCIONAMIENTO

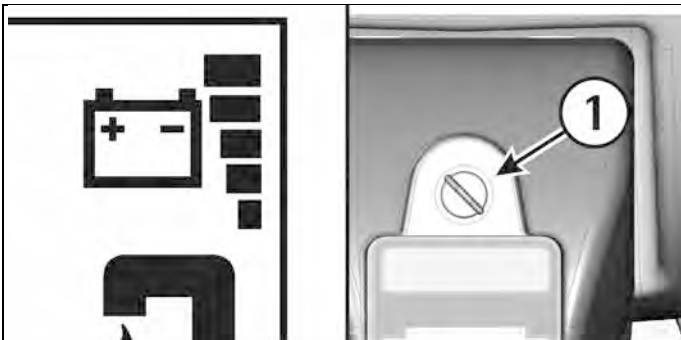


La verificación del estado de funcionamiento de la máquina viene deferida al centro de asistencia técnica autorizado.

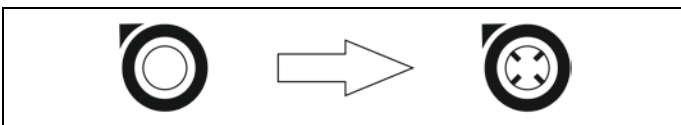
No hay que dejar nunca las baterías descargadas por mucho tiempo. En caso de visualización de alarmas contactar el centro de asistencia.

EL MOTOR DE ASPIRACIÓN NO FUNCIONA

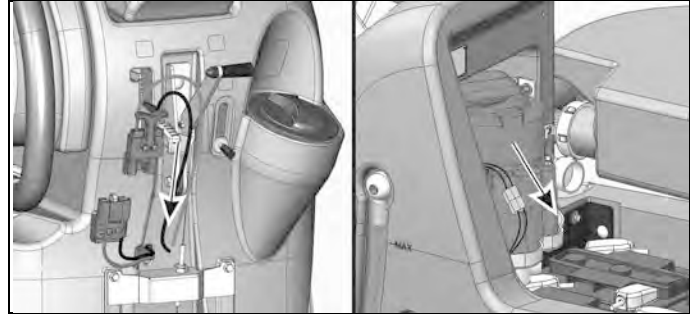
1. Comprobar que el interruptor con llave (1) esté en la posición correcta.
2. Controlar el estado de carga de las baterías en el display.



3. Comprobar que el conector de las baterías esté conectado correctamente.
4. Controlar que sobre el display esté activa la indicación de puesta en marcha del motor de aspiración.



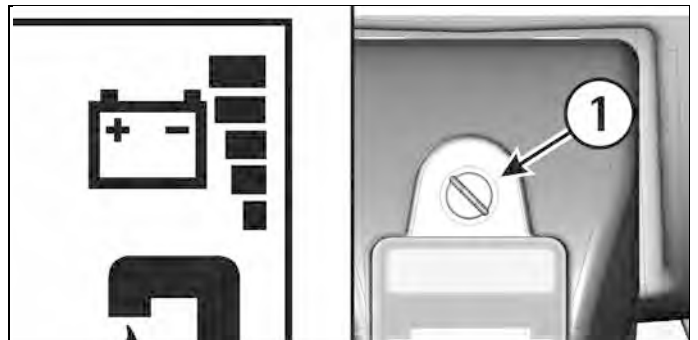
5. Comprobar que el conector rojo del motor de aspiración esté conectado correctamente.

E

Si el desperfecto continua, contactar con el centro de asistencia técnica autorizado.

EL MOTOR DE LOS CEPILLOS NO FUNCIONA

1. Comprobar que el interruptor con llave (1) esté en la posición correcta. Apagar y encender otra vez la máquina.
2. Controlar el estado de carga de las baterías en el display.



3. Controlar que sobre el display esté activa la indicación de puesta en marcha del motor de los cepillos.



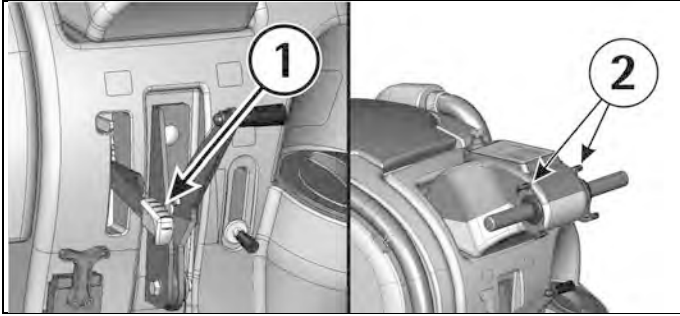
4. Comprobar que el conector de las baterías esté conectado correctamente.
5. Accionar las palancas mando marcha (3).



Si el desperfecto continua, contactar con el centro de asistencia técnica autorizado.

EL MOTOR DE TRACCIÓN NO FUNCIONA

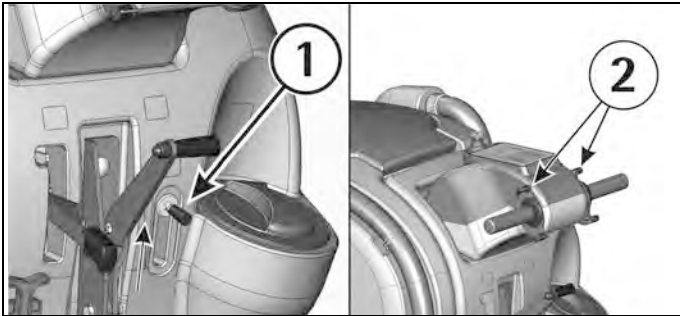
1. Apagar y encender otra vez la máquina.
2. Desbloquear el freno (1) hasta el apagamiento del señal sobre el display.
3. Accionar las palancas mando marcha (2).



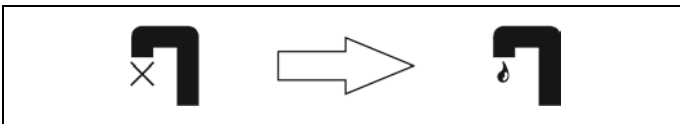
Si el desperfecto continua, contactar con el centro de asistencia técnica autorizado.

LA SOLUCIÓN DETERGENTE EN LOS CEPILLOS NO BAJA O NO ES SUFICIENTE

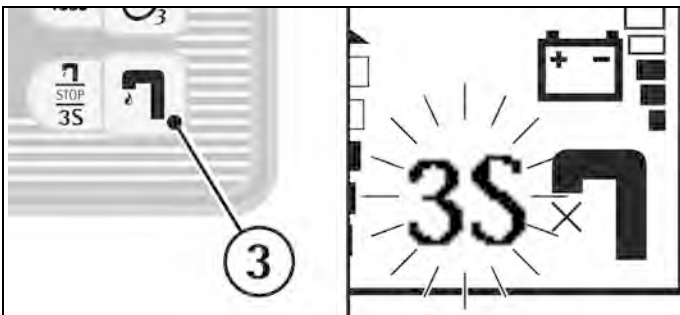
1. Controlar que la palanca grifo (1) esté abierto.
2. Controlar el nivel del líquido en el depósito de la solución.
3. Controlar que el filtro de solución esté limpio (ver en el párrafo "LIMPIEZA DEL FILTRO SOLUCIÓN").
4. La máquina está equipada con electroválvula por lo tanto, para hacer bajar la solución detergente, es necesario accionar las palancas mando marcha (2).



5. Controlar que sobre el display esté activa la indicación de puesta en marcha de la electroválvula abierta.



Si la máquina está equipada con el sistema 3S (ver "GRUPO SISTEMA 3S - SOLUTION SAVING SYSTEM") (opcional), controlar de haber activado el sistema teniendo apretado por 3 segundos el pulsador electroválvula (3).



Si el desperfecto continua, contactar con el centro de asistencia técnica autorizado.

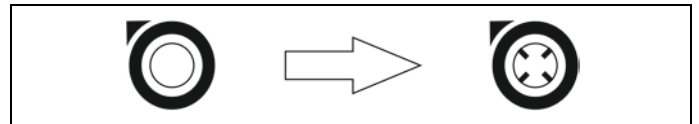
LA MÁQUINA NO LIMPIA BIEN

1. Los cepillos no tienen las cerdas de la dimensión apropiada: contactar con el centro de asistencia técnica autorizado.
2. Los cepillos tienen las cerdas gastadas. Controlar el estado de desgaste de los cepillos y eventualmente sustituirlos (los cepillos tienen que ser sustituidos cuando las cerdas han llegado a una altura de aproximadamente 15mm). Para la sustitución de los cepillos ver "DESMONTAJE DE LOS CEPILLOS" y "MONTAJE DE LOS CEPILLOS".
3. La solución detergente no es suficiente: abrir más el grifo.
4. Controlar que el detergente esté en el porcentaje aconsejado.
5. Aumentar la presión de la bancada cepillos (ver capítulo "REGLAJE DE LA PRESIÓN DE LOS CEPILLOS").

Consultar con el centro de asistencia técnica autorizado para una sugerencia.

LA BOQUILLA DE SECADO NO SECA PERFECTAMENTE

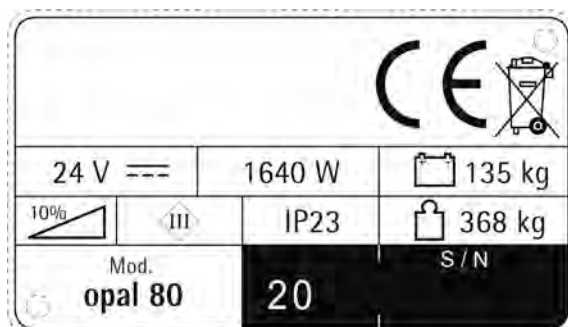
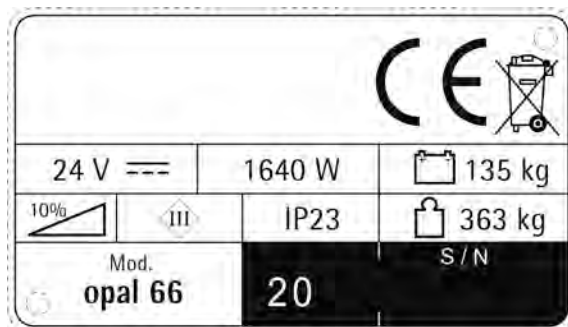
1. Controlar que los labios de secado estén limpios.
2. Controlar el reglaje de la altura y la inclinación de la boquilla de secado (ver "REGLAJE DE LA BOQUILLA DE SECADO" en "ANTES DEL EMPLEO").
3. Controlar que el tubo de aspiración esté conectado correctamente en su alojamiento sobre el depósito de recuperación o que no esté obstruido.
4. Intervenir sobre el filtro de aspiración limpiándolo.
5. Sustituir los labios si gastados.
6. Controlar que sobre el display esté activa la indicación de puesta en marcha del motor de aspiración.



PRODUCCIÓN EXCESIVA DE ESPUMA

Controlar que se haya empleado un detergente de espuma controlada. Eventualmente añadir una mínima cantidad de líquido antiespumante en el depósito de recuperación.

Hay que tener en cuenta que se da una mayor producción de espuma cuando el suelo está poco sucio. En este caso diluir aún más la solución detergente.



CEPILLOS ACONSEJADOS

Los cepillos se tienen que elegir en función del tipo de suelo y de la suciedad que se lleva.
El material empleado y el diámetro de las cerdas son los elementos que diferencian los cepillos.

MATERIAL	CARACTERÍSTICAS
PPL (Polipropileno)	Buena resistencia al desgaste. Mantiene las características con agua caliente hasta 50°C. No es higroscópico.
NYLON	Excelente resistencia al desgaste, también con agua caliente. Es higroscópico.
TYNEX	Las cerdas están realizadas en nylon con la inserción de gránulos abrasivos. Emplear con cautela para no rayar el suelo o arruinar el lustre.
ESPESOR DE LAS CERDAS	Las cerdas de mayor espesor son más rígidas y por consiguiente hay que emplearlas sobre suelos lisos o con intervalos pequeños. Para suelos irregulares o con relieves o con intervalos hondos es aconsejable emplear cerdas más suaves que penetran más fácilmente en profundidad. Hay que tener en cuenta que cuando las cerdas del cepillo están desgastadas y por consiguiente demasiado cortas, se vuelven rígidas y ya no logran penetrar y limpiar en profundidad también porque, como en el caso de las cerdas demasiado gruesas, el cepillo tiende a saltar.
DISCO DE ARRASTRE	El disco de arrastre está equipado de una serie de puntas de ancla que permiten retener y arrastrar el disco abrasivo (pad) durante el trabajo. El disco abrasivo es aconsejado para superficies lisas.

MÁQUINA	CÓDIGO	CANTIDAD	DESCRIPCIÓN	EMPLEO
opal 66	48914030	2	Cepillo PPL 0,6 Ø 355	Suelos normales.
	48914040	2	Cepillo PPL 0,9 Ø 355	Suelos lisos con juntas estrechas y suciedad persistente.
	48914050	2	Cepillo TYNEX Ø 355	Suelos en material resistente y particularmente sucios.
	48914060	2	Cepillo 5-mix Ø 355	Para cualquier tipo de suelo.
	48803010	2	Disco arrastre Ø 330	Por el pad de 14", para la limpieza de superficies lisas.
	48803030	2	Disco arrastre Ø 330 con center lock verde	Por el pad de 14", para la limpieza de superficies lisas.
	48803040	2	Disco arrastre Ø 330 con center lock negro	Por el pad de 14", para la limpieza de superficies lisas.
opal 80	48914010	2	Cepillo PPL 0,6 Ø 406	Suelos normales.
	48914020	2	Cepillo PPL 0,9 Ø 406	Suelos lisos con juntas estrechas y suciedad persistente.
	48914070	2	Cepillo TYNEX Ø 406	Suelos en material resistente y particularmente sucios.
	48914080	2	Cepillo 5-mix Ø 406	Para cualquier tipo de suelo.
	48814010	2	Disco arrastre Ø 385	Con pad de 16" para la limpieza de superficies lisas.
	48814020	2	Disco arrastre Ø 385 + center lock verde	Con pad de 16" para la limpieza de superficies lisas.
	48814030	2	Disco arrastre Ø 385 + center lock negro	Con pad de 16" para la limpieza de superficies lisas.