

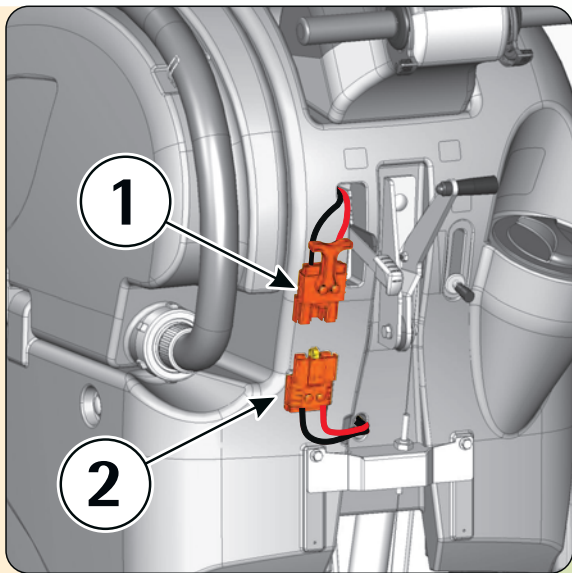
KURZANLEITUNG ZUR KORREKTEN HANDHABUNG

TÄGLICH

VOR DEM GEBRAUCH

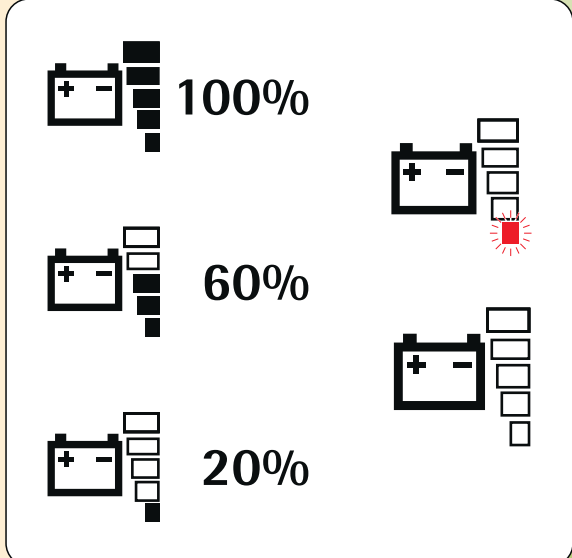
BATTERIEN ANSCHLIESSEN:

Den Batteriestecker (1) mit dem Maschinenstecker (2) verbinden, der sich am hinteren Teil der Maschine befindet.



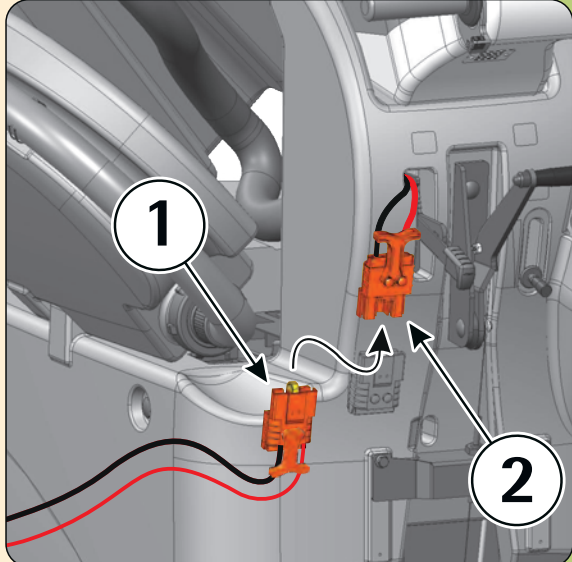
BATTERIELADEANZEIGE:

Die Batterieladeanzeige erscheint auf dem Display. Wenn das letzte Ladungssegment zu blinken beginnt, werden die Saug- und Bürstendrehfunktionen verhindert. Wenn das letzte Ladungssegment abschaltet, ist die Batterie entladen.



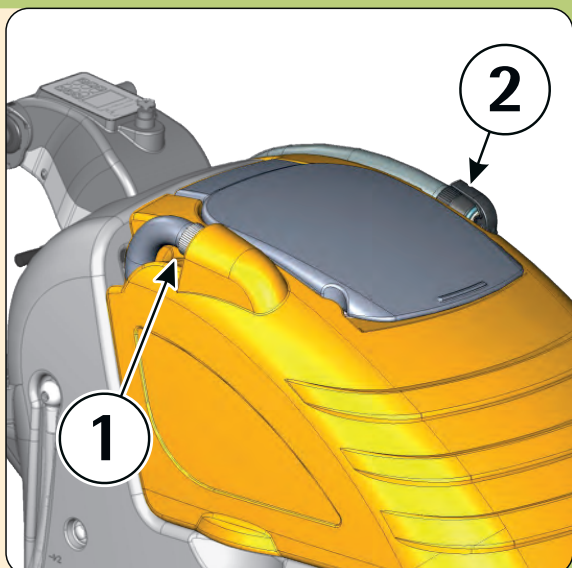
BATTERIEN LADEN:

Den Stecker des Ladegeräts (1) mit dem Batteriestecker (2) verbinden. Während dem Aufladen, den Schmutzwassertank geöffnet lassen. Die Verbindung aufrecht erhalten, bis die Angabe der Endladung auf dem Ladegerät nicht visualisiert wird.



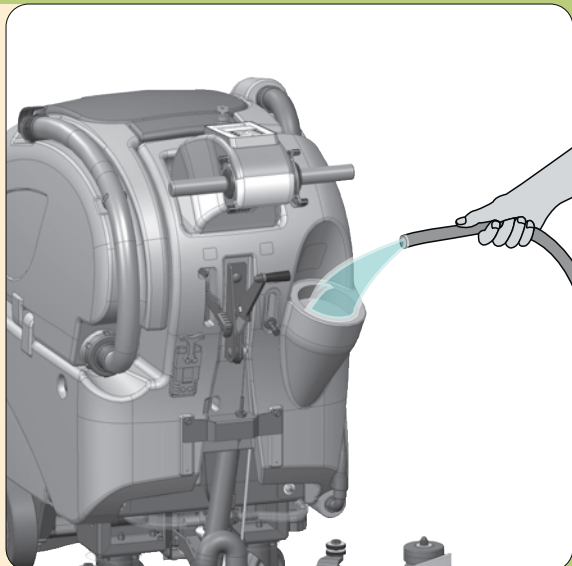
SCHMUTZWASSERTANK:

Überprüfen, dass der Saugfußschlauch (1) korrekt auf dem Tank eingesteckt ist und dass der Stopfen (2) des Abwasserschlauches geschlossen ist.



FRISCHWASSERTANK BEFÜLLEN:

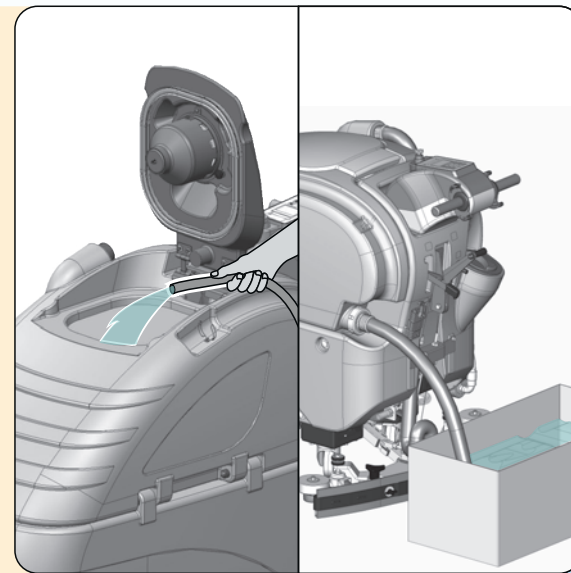
Den Gewindedeckel öffnen und den Lösungstank mit sauberem Wasser befüllen. Flüssigkeitsreiniger in der vom Hersteller angegebenen Konzentration beifügen. Ist die Maschine mit dem 3S-System ausgerüstet, die Gebrauchsanweisung lesen.



NACH DEM GEBRAUCH

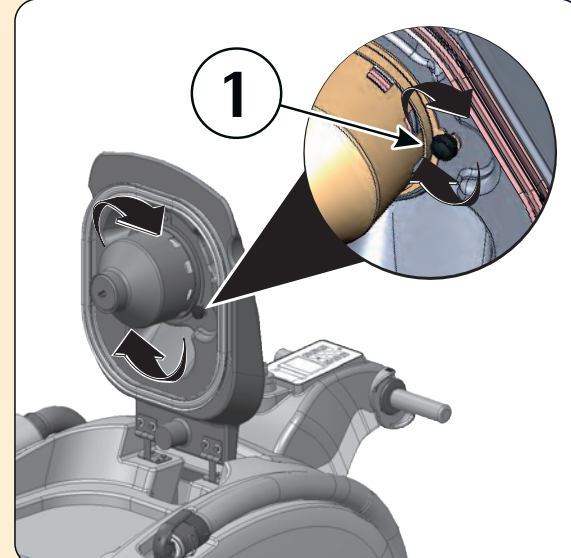
SCHMUTZWASSERTANK ENTLEREEN UND REINIGEN:

Den Stopfen des Abwasserschlauchs durch seinen Hebel entfernen und den Tankinhalt in geeignete Becken entleeren.



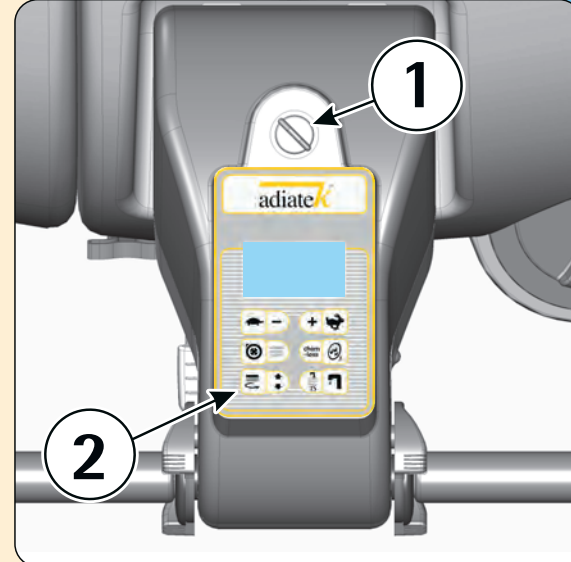
SAUGLUFTFILTER REINIGEN:

Saugluftfilter mit Schwimmer und seinem Schutz durch Lockern der Rendschraube (1) entfernen. Alles mit einem Wasserstrahl abspülen und wieder montieren. Maschine niemals ohne Filter betreiben.



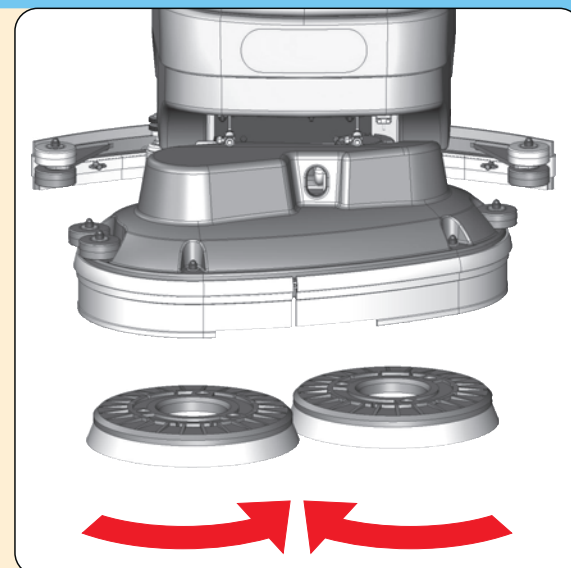
BÜRSTEN AUTOMATISCH ABNEHMEN:

Die Maschine durch Drehen des Schlüssels (1) im Uhrzeigersinn einschalten. Die Taste (2) drücken, um die Bürsten anzuheben. Die Taste (2) für längere Zeit drücken.



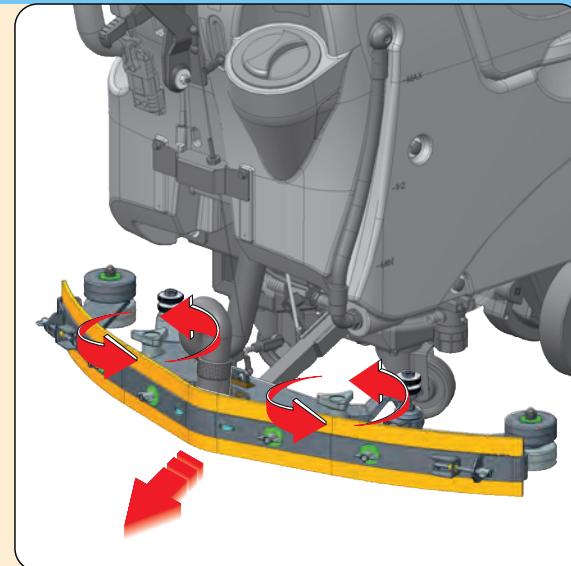
BÜRSTEN MANUELL ABNEHMEN:

Die Bürste wie in der Figur angezeigt drehen, bis sie austrastet. Mit einem Wasserstrahl abspülen und wieder montieren. Es könnte günstig sein, die Spritzgummi zu entfernen, um den Arbeitsgang zu erleichtern.



SAUGFUß REINIGEN:

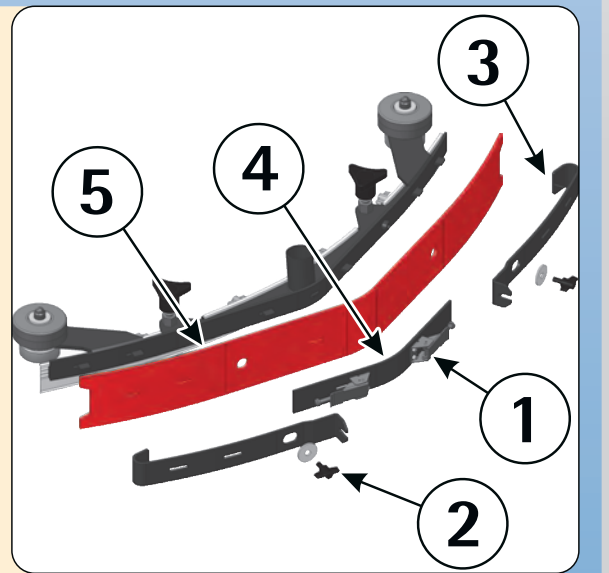
Für deren Reinigung ist notwendig: Den Schlauch von der Schlauchverbindung herausnehmen. Die Rendschrauben lockern und den Saugfuß entfernen. Die Sauggummi und das Innere des Saugfußes gründlich reinigen.



WÖCHENTLICH

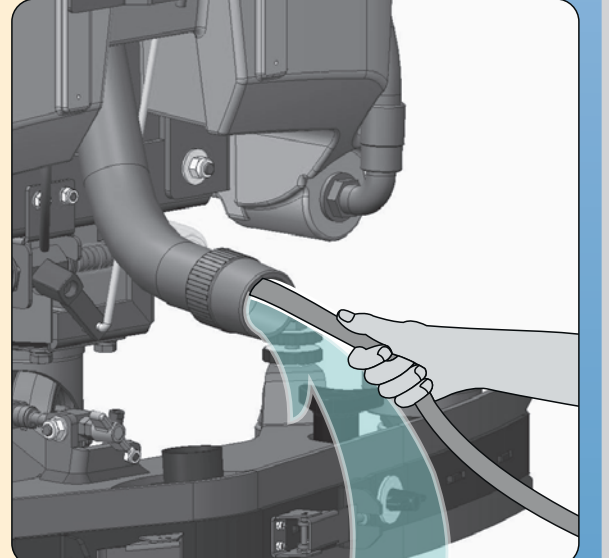
SAUGGUMMI HINTEN PRÜFEN:

Den Verschleisszustand der Sauggummikante prüfen, bei Bedarf den Gummi wenden oder ersetzen. Die Schließungen (1) der Klemmleiste entriegeln. Die Flügelschrauben (2) losschrauben, um die Endstücke (3) und die Klemmleiste (4) zu entfernen. Den Gummi (5) herausziehen, ihn drehen oder ersetzen.



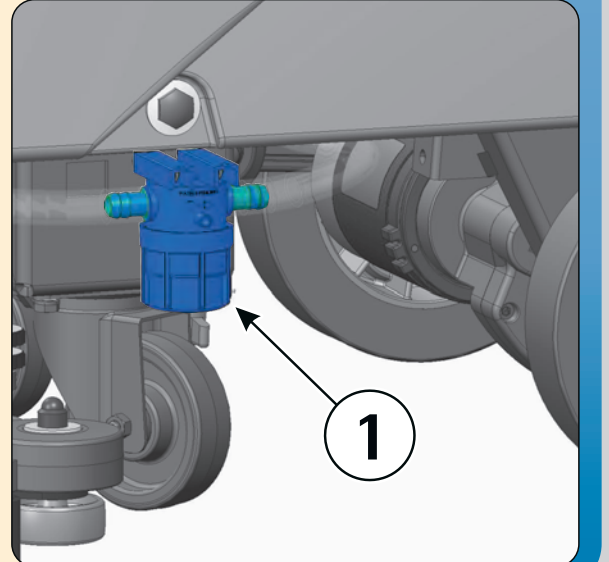
SAUGFUßSCHLAUCH REINIGEN:

Den Schlauch von der Schlauchverbindung des Saugfußes herausnehmen und inwendig mit einem Wasserstrahl spülen.



FRISCHWASSERTANK UND AUSSENFILTER REINIGEN:

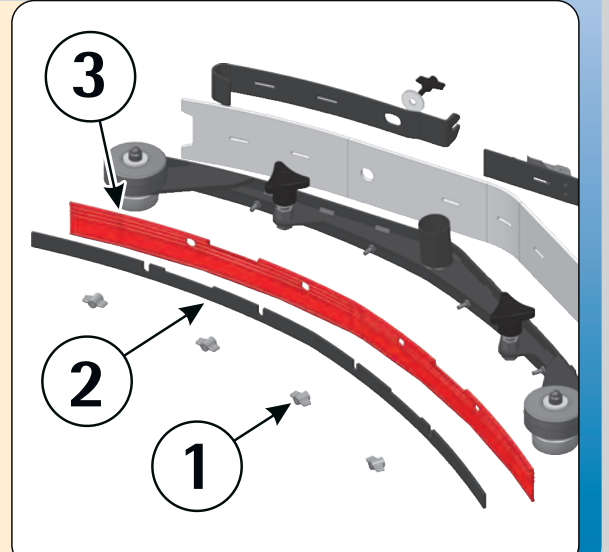
Die Maschine zur Wartungsstelle bringen, um das Wasser zu entleeren. Den Deckel und den Filterdeckel (1) losschrauben, danach den Wasserhahn öffnen, um den Tank zu entleeren. Mit einem Wasserstrahl den Tank und den Filter spülen.



ALLE ZWEI MONATE

SAUGGUMMI VORNE PRÜFEN:

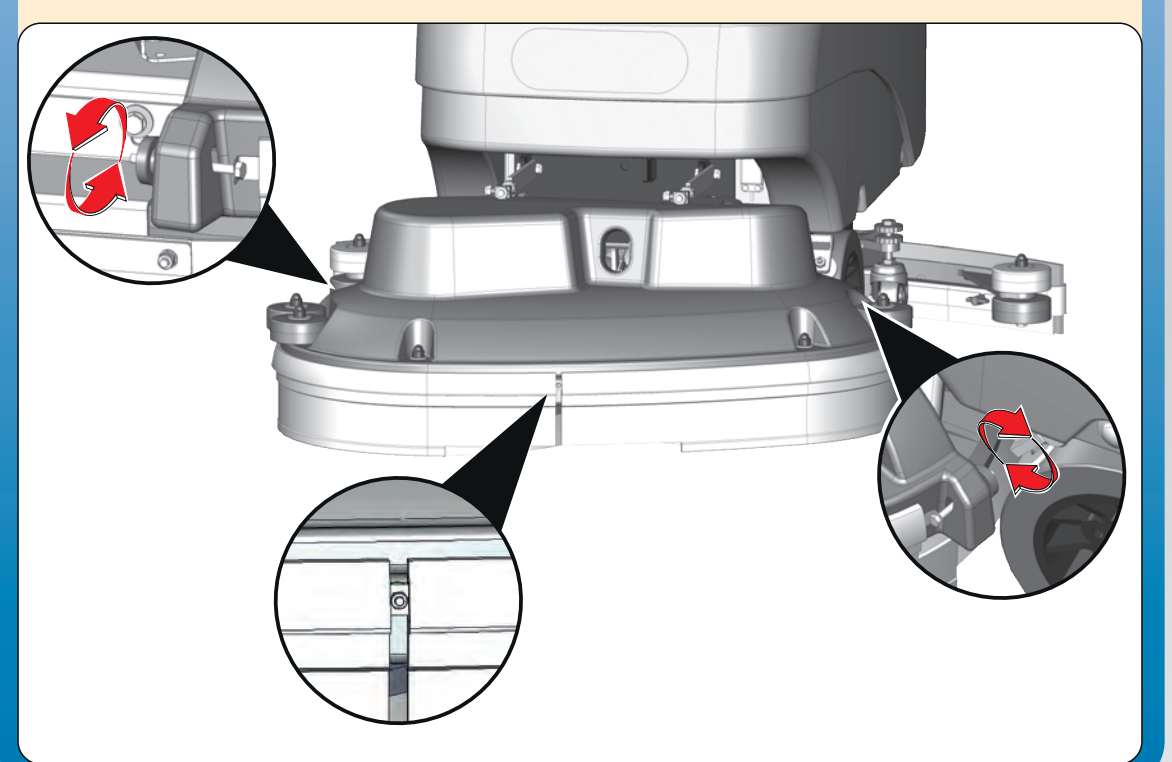
Den Verschleisszustand des Sauggummis prüfen, eventuell ersetzen. Die hintere Seite des Saugfußes zerlegen. Die Flügelschrauben (1) losschrauben und die Klemmleiste (2) entfernen. Den vorderen Gummi (3) ersetzen.



ALLE SECHS MONATE

SPRITZSCHUTZGUMMI ERSETZEN:

Die Rendschrauben, die sich auf der hinteren Seite des Bürstengehäuses befinden, von den Metallleisten losschrauben. Die Mutter in der vorderen Seite des Bürstengehäuses losschrauben und die Metallleisten entfernen. Die Spritzgummi ersetzen. Mit den Bürsten in Arbeitsposition, muss der Spritzgummi den Boden streifen.



SICHERHEITSHINWEISE



- Die Maschine darf nur durch autorisiertes Personal verwendet werden, das zum Gebrauch geschult wurde.
- Wird die Maschine verlassen, ist der Batteriestecker oder der Zündschlüssel zu entfernen und die Standbremse (wo vorhanden) zu betätigen.
- Während des Maschinengebrauchs, Personen in der Umgebung beachten, besonderes Augenmerk auf Kinder.
- Im Falle einer Gefahr, sofort die Notbremse betätigen.
- Mit der Maschine nicht in explosionsgefährdeten Zonen arbeiten.
- Die Maschine nicht auf Böden verwenden, die durch entflammare Flüssigkeiten oder Stäube verschmutzt sind. Asche und Ruß dürfen nicht aufgenommen werden.
- Im Falle eines Feuers, einen Pulverlöscher verwenden.
- Die Geschwindigkeit den entsprechenden Situationen anpassen, besonders vor Kurven mit engem Radius.
- Die Maschine sollte nicht auf Flächen benutzt werden, die eine höhere Steigung aufweist, als sie auf dem Typenschild angegeben ist.
- Während den Wartungseingriffen geeignete individuelle Schutzvorrichtungen verwenden (Handschuhe, Brillen, Schuhe).
- Die feuchten Bodenflächen signalisieren.

BATTERIEN



- Bei jedem Eingriff auf den Batterien, geeignete säurebeständige Handschuhe tragen, sowie Schutzbrillen.
- Nicht rauchen und nicht mit freien Flammen an die Batterien herangehen.
- Prüfen, dass ein geeigneter Feuerlöscher in der Nähe vorhanden ist.
- Höchste Aufmerksamkeit bei Undichtigkeiten oder bei Flüssigkeitsentweichen, da korrosiv.
- Keine metallischen Gegenstände auf den Batterien ablegen. Kurzschlussgefahr!



ES WIRD EMPFOHLEN, DIE ANWEISUNGEN AUFMERKSAM ZU LESEN



Autorisierter Fachhändler:

