

**diamond 100 AC  
diamond 130**

03 2019

IT

**Guida all'utilizzo e manutenzione**  
(Istruzioni originali)



**Attenzione! Leggere le istruzioni prima dell'uso.**



**PREMESSA**

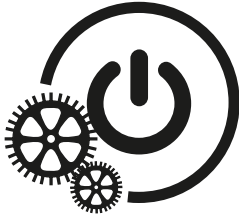
Vi ringraziamo per aver scelto la nostra macchina. Questa macchina lavasciuga pavimenti viene utilizzata nella pulizia industriale e civile per qualsiasi tipo di pavimentazione. Durante il moto di avanzamento l'azione combinata delle spazzole e della soluzione detergente rimuove lo sporco il quale viene raccolto dal gruppo aspirante posteriore, lasciando una superficie perfettamente asciutta.

La macchina deve essere utilizzata solo per tale scopo. Fornisce le migliori prestazioni se usata correttamente e mantenuta in piena efficienza. Vi preghiamo di leggere attentamente il presente libretto uso e manutenzione e tenerlo sempre a disposizione.

In caso di necessità, Vi preghiamo di contattare il nostro servizio di assistenza.

**SOMMARIO**

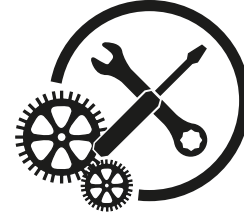
|                                |   |
|--------------------------------|---|
| PREMESSA                       | 3 |
| LEGENDA PANNELLO COMANDI       | 4 |
| LEGENDA MACCHINA               | 4 |
| SIMBOLOGIA SULLA MACCHINA      | 5 |
| SIMBOLOGIA SUL MANUALE         | 5 |
| EQUIPAGGIAMENTI OPZIONALI      | 6 |
| NORME GENERALI DI SICUREZZA    | 6 |
| Trasferimento                  | 6 |
| Immagazzinamento e dismissione | 6 |
| Uso corretto                   | 6 |
| Manutenzione                   | 6 |
| NORME GENERALI DELLE BATTERIE  | 6 |
| DESCRIZIONE TECNICA            | 7 |



|  |    |
|--|----|
| PRIMA DELL'USO   | 8  |
| Movimentazione della macchina imballata                    | 8  |
| Disimballo della macchina                                  | 8  |
| Accesso al vano batterie                                   | 8  |
| Installazione delle batterie e settaggio del tipo batteria | 8  |
| Montaggio rollbar  | 8  |
| Caricabatterie   | 8  |
| Ricarica delle batterie                                    | 8  |
| Collegamento connettore batterie ed accensione macchina    | 9  |
| Indicatore del livello di carica delle batterie            | 9  |
| Contaore   | 9  |
| Montaggio del tergilavaggio                                | 9  |
| Regolazione del tergilavaggio                              | 10 |
| Montaggio del paraspruzzi                                  | 10 |
| Montaggio delle spazzole                                   | 10 |



|   |    |
|---|----|
| PULIZIA DEI PAVIMENTI                                   | 10 |
| Serbatoio di recupero                                   | 10 |
| Serbatoio di soluzione detergente                       | 11 |
| LAVORO  | 12 |
| Avanzamento e retromarcia                               | 12 |
| Claxon  | 12 |
| Freno di lavoro   | 12 |
| Freno di emergenza-stazionamento                        | 12 |
| Automatismo sollevamento tergilavaggio in retromarcia   | 13 |
| Lavoro in modo automatico                               | 13 |
| Lavoro in modo manuale                                  | 13 |
| Regolazioni di lavoro                                   | 14 |
| Regolazione del flusso di soluzione detergente          | 14 |
| Regolazione della pressione delle spazzole              | 14 |
| Protezione elettrica                                    | 14 |
| Dispositivo troppopieno                                 | 14 |
| Selezione e lavoro modalità 3S "Solution Saving System" | 14 |
| ARRESTO DELLA MACCHINA AL TERMINE DEL LAVORO            | 14 |

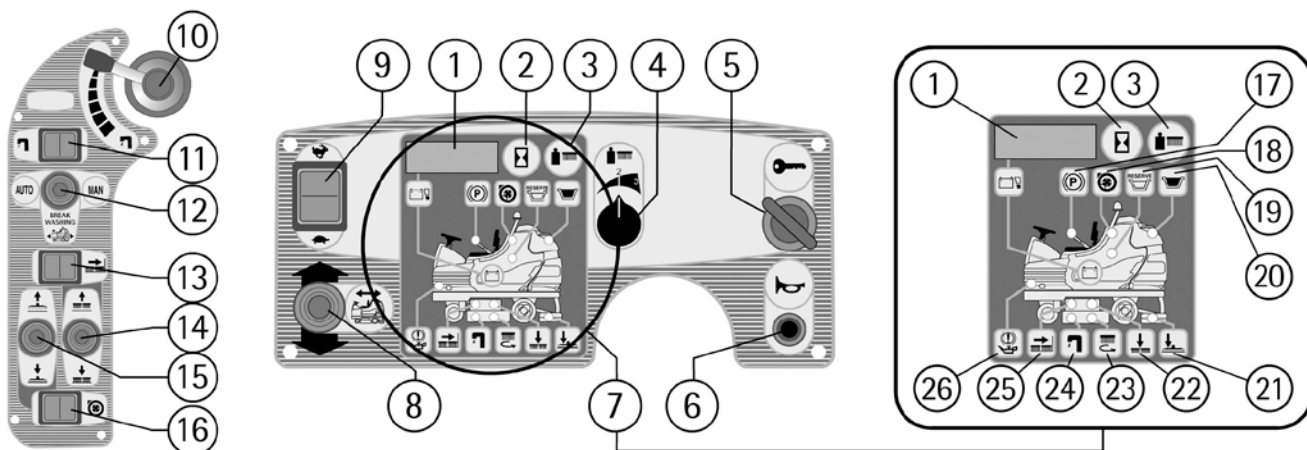


|  |    |
|--|----|
| MANUTENZIONE GIORNALIERA                                   | 15 |
| Svuotamento e pulizia del serbatoio di recupero            | 15 |
| Pulizia del filtro aspirazione                             | 15 |
| Pulizia delle spazzole                                     | 15 |
| Smontaggio delle spazzole                                  | 15 |
| Smontaggio automatico delle spazzole (versione 130)        | 15 |
| Pulizia del tergilavaggio                                  | 16 |
| MANUTENZIONE SETTIMANALE                                   | 16 |
| Verifica della gomma tergilavaggio posteriore              | 16 |
| Pulizia del tubo tergilavaggio                             | 16 |
| Pulizia del serbatoio soluzione e del filtro esterno       | 16 |
| MANUTENZIONE BIMESTRALE                                    | 16 |
| Verifica della gomma tergilavaggio anteriore               | 16 |
| MANUTENZIONE SEMESTRALE                                    | 16 |
| Verifica delle gomme paraspruzzi                           | 16 |
| CONTROLLO DEL FUNZIONAMENTO                                | 17 |
| Il motore aspirazione non funziona                         | 17 |
| Il motore spazzole non funziona                            | 17 |
| Il motore trazione non funziona                            | 17 |
| La soluzione non scende sulle spazzole o non è sufficiente | 17 |
| La macchina non pulisce bene                               | 18 |
| Il tergilavaggio non asciuga perfettamente                 | 18 |
| Produzione eccessiva di schiuma                            | 18 |
| MANUTENZIONE PROGRAMMATA                                   | 18 |
| Tabella manutenzione periodica ordinaria                   | 18 |
| Avviso SE1   | 18 |

**LEGENDA PANNELLO COMANDI**

1. DISPLAY VISUALIZZAZIONE
2. PULSANTE VISUALIZZAZIONE CONTAORE (DISPLAY)
3. PULSANTE VISUALIZZAZIONE PRESSIONE SPAZZOLE IMPOSTATA (DISPLAY)
4. POMELLO DI REGOLAZIONE PRESSIONE SPAZZOLE
5. INTERRUITTORE A CHIAVE
6. PULSANTE CLAXON
7. PANNELLO DI CONTROLLO FUNZIONI
8. SELETTORE MARCIA AVANTI/RETROMARCIA
9. SELETTORE VELOCITÀ
10. LEVA RUBINETTO
11. INTERRUITTORE APERTURA ACQUA (ELETTROVALVOLA)
12. SELETTORE MODO DI FUNZIONAMENTO
13. PULSANTE SGANCIO SPAZZOLE (versione 130)

14. SELETTORE SALITA/DISCESA SPAZZOLE
15. SELETTORE SALITA/DISCESA TERGIPAVIMENTO
16. INTERRUITTORE MOTORI ASPIRAZIONE
17. SPIA DI SEGNALAZIONE FRENO DI STAZIONAMENTO INSERITO
18. SPIA DI SEGNALAZIONE MOTORI ASPIRAZIONE ACCESI
19. SPIA DI SEGNALAZIONE RISERVA SOLUZIONE DETERGENTE
20. SPIA DI SEGNALAZIONE SERBATOIO DI RECUPERO PIENO
21. SPIA DI SEGNALAZIONE DISCESA TERGIPAVIMENTO
22. SPIA DI SEGNALAZIONE DISCESA SPAZZOLE
23. SPIA DI SEGNALAZIONE ROTAZIONE SPAZZOLE
24. SPIA DI SEGNALAZIONE ACQUA APERTA (ELETTROVALVOLA)
25. SPIA RIPRISTINO LIVELLO LIQUIDO FRENI



**LEGENDA MACCHINA**

1. SERBATOIO RECUPERO
2. SERBATOIO SOLUZIONE
3. SEDILE
4. VOLANTE
5. TAPPO CARICO SOLUZIONE DETERGENTE
6. LAMPEGGIATORE
7. ROLLBAR
8. TAPPO ISPEZIONE SERBATOIO RECUPERO
9. TUBO TERGIPAVIMENTO
10. TAPPO TUBO SCARICO SERBATOIO RECUPERO

11. TUBO DI SCARICO SERBATOIO DI RECUPERO
12. GRUPPO TERGIPAVIMENTO
13. PANNELLO COMANDI
14. LEVA BLOCCO/SBLOCCO FRENO DI STAZIONAMENTO
15. COPERCHIO IMPIANTO ELETTRICO
16. PARAURTI
17. PEDALE ACCELERATORE
18. MOTORUOTA
19. SCALINO DI SALITA OPERATORE
20. FILTRO ESTERNO SOLUZIONE DETERGENTE
21. PEDANA
22. GRUPPO BASAMENTO SPAZZOLE
23. RUOTE POSTERIORI



## SIMBOLOGIA SULLA MACCHINA



Simbolo che indica l'interruttore apertura acqua e la spia di segnalazione acqua aperta.



Simbolo che indica il funzionamento del rubinetto di regolazione del flusso di soluzione detergente.



Simbolo che indica la temperatura massima della soluzione detergente. E' situato vicino alla bocca di carico del serbatoio soluzione.



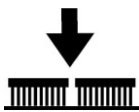
Simbolo che indica il pulsante e la spia di inserimento modalità di lavoro manuale.



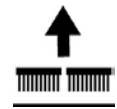
Simbolo che indica il pulsante e la spia di inserimento modalità di lavoro automatico.



Simbolo che indica il pulsante e la spia di inserimento modalità di lavoro break washing.



Simbolo che indica l'attivazione e la spia di discesa spazzole.



Simbolo che indica l'attivazione di salita spazzole.



Simbolo che indica il pulsante per lo sgancio automatico delle spazzole (versione 130).



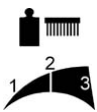
Simbolo che indica la spia di segnalazione avviamento rotazione spazzole.



Simbolo che indica il pulsante per visualizzare il contatore sul display.



Simbolo che indica il pulsante per visualizzare la pressione spazzole impostata sul display.



Simbolo che indica il funzionamento della manopola di regolazione della pressione spazzole.



Simbolo che indica l'attivazione e la spia di discesa del tergilavamento.



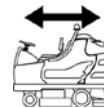
Simbolo che indica l'attivazione di salita del tergilavamento.



Simbolo che indica l'interruttore e la spia del motore aspirazione.



Simbolo indicatore del livello di carica delle batterie.



Simbolo che indica il selettore direzione di marcia.



Simbolo che indica il pulsante e le spie di selezione della velocità marcia.



Simbolo che indica la spia di freno di stazionamento inserito.



Simbolo che indica l'interruttore a chiave.



Simbolo che indica il pulsante clacson.



Simbolo che indica la spia di riserva della soluzione detergente.



Simbolo che indica la spia di troppo pieno del serbatoio di recupero acqua sporca.



Simbolo che indica la spia di ripristino del livello liquido freni.

## SIMBOLOGIA SUL MANUALE



Simbolo del libro aperto. Indica all'operatore di leggere il manuale prima dell'uso della macchina.



Simbolo del libro aperto. Per il buon funzionamento del caricabatterie, fare riferimento al manuale d'uso del costruttore.



Simbolo di avvertimento. Leggere attentamente le sezioni precedute da questo simbolo, per la sicurezza dell'operatore e della macchina.



Simbolo che indica la parte del manuale relativa al disimballo, preparazione e accensione della macchina.



Simbolo di avvertimento. Rischio di fuoriuscita di acidi dalle batterie.



Simbolo di obbligo di sconnettere l'impianto dalle batterie agendo sul connettore prima di un'operazione sulla macchina.



Simbolo di obbligo che impone di indossare occhiali di protezione.



Simbolo che indica la parte del manuale relativa all'utilizzo della macchina.



Simbolo di obbligo che impone di indossare guanti di protezione.



Simbolo che precede un'informazione sul corretto utilizzo della macchina.



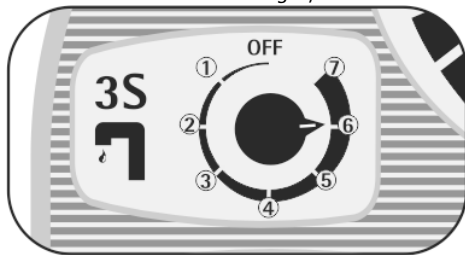
Simbolo che sta ad indicare operazioni da compiere solo da personale qualificato.



Simbolo che indica la parte del manuale relativa alla manutenzione della macchina.

## EQUIPAGGIAMENTI OPZIONALI

3S "Solution Saving System"



Fari orientabili

**NORME GENERALI DI SICUREZZA**

Le norme sotto indicate vanno seguite attentamente per evitare danni all'operatore e alla macchina.

- Leggere attentamente le etichette sulla macchina, non coprirle per nessuna ragione e sostituirle immediatamente in caso venissero danneggiate.
- **ATTENZIONE:** La macchina deve essere utilizzata esclusivamente da personale autorizzato ed istruito all'uso.
- **ATTENZIONE:** Non utilizzare l'apparecchio su superfici aventi un'inclinazione superiore a quella indicata in targa.
- **ATTENZIONE:** L'apparecchio non è destinato ad essere usato da persone, bambini compresi, le cui capacità fisiche, sensoriali o mentali siano ridotte, oppure in mancanza di esperienza o conoscenza, a meno che esse abbiano potuto beneficiare, attraverso la mediazione di una persona responsabile della loro sicurezza, di una sorveglianza o di istruzioni riguardanti l'uso dell'apparecchio.
- Durante il funzionamento della macchina fare attenzione alle altre persone ed in particolare ai bambini.
- I bambini non devono giocare con l'apparecchio.
- I bambini non possono effettuare la pulizia e manutenzione destinata ad essere compiuta dall'utilizzatore.

**TRASFERIMENTO**

- Non urtare scaffalature o impalcature dove esista il pericolo di caduta di oggetti.
- Lasciando la macchina in parcheggio togliere la chiave ed azionare il freno di stazionamento.
- Non usare la macchina come mezzo di trasporto.
- Adeguare la velocità di utilizzo alle condizioni di aderenza: in particolare rallentare prima di affrontare curve con raggio stretto.

**IMMAGAZZINAMENTO E DISMISSIONE**

- Temperatura di magazzino: tra 0°C e +55°C (32°F e 131°F).
  - Temperatura ottimale di lavoro: tra 0°C e +40°C (32°F e 104°F).
  - L'umidità non deve superare il 95%.
  - Provvedere allo smaltimento dei materiali di consumo attenendosi scrupolosamente alle norme di legge vigenti.
- Quando la Vostra macchina dovrà cessare l'attività, provvedere allo smaltimento appropriato dei materiali in essa contenuti specialmente oli, batterie e componenti elettronici, e tenendo conto che la macchina stessa è stata costruita, per quanto possibile, con l'impiego di materiali riciclabili.

**USO CORRETTO**

- Non usare la macchina su superfici cosparse di liquidi o polveri infiammabili (ad esempio idrocarburi, ceneri o fuliggine).
- In caso di incendio usare estintori idonei. Non usare acqua.
- Non usare la macchina in atmosfera esplosiva.
- La macchina deve eseguire le operazioni di lavaggio ed asciugatura contemporaneamente. Operazioni diverse dovranno essere eseguite in zone vietate al passaggio di persone non addette e l'operatore dovrà indossare calzature adeguate.
- Segnalare le zone di pavimento umido con appositi cartelli segnalatori.
- Non mescolare detergenti di tipo diverso per evitare la produzione di gas nocivi.
- Evitare che le spazzole lavorino con la macchina ferma per non provocare danni al pavimento.

**MANUTENZIONE**

- Quando si dovessero riscontrare anomalie nel funzionamento della macchina, accertarsi che non siano dipendenti dalla mancata manutenzione ordinaria. In caso contrario richiedere l'intervento del centro assistenza autorizzato.
- Per ogni intervento di pulizia e/o manutenzione togliere l'alimentazione elettrica dalla macchina.
- In caso di sostituzione di pezzi, richiedere i ricambi ORIGINALI ad un concessionario e/o Rivenditore Autorizzato.

- Impiegare solamente spazzole ORIGINALI.
- Non togliere le protezioni che richiedano l'uso di utensili per essere rimosse.
- Non lavare la macchina con getti d'acqua diretti o in pressione, o con sostanze corrosive.
- Ogni 200 ore far controllare la macchina da un centro di assistenza autorizzato.
- Prima di utilizzare la macchina, verificare che tutti gli sportelli e le coperture siano posizionati come indicato nel presente manuale uso e manutenzione.
- Ripristinare tutti i collegamenti elettrici dopo qualsiasi intervento di manutenzione.

**NORME GENERALI DELLE BATTERIE**

- Ad ogni intervento sulle batterie indossare guanti resistenti agli acidi ed occhiali.
- Non fumare e non usare fiamme libere in prossimità delle batterie.
- Verificare la disponibilità di un estintore idoneo nelle vicinanze.
- Porre molta attenzione nel caso di perdite o fuoriuscita di liquido perché è corrosivo.
- Non appoggiare utensili metallici sulle batterie perché si può provocare un corto-circuito!
- E' obbligatorio consegnare le batterie esauste, che sono classificate come rifiuto pericoloso, ad un ente autorizzato a norma di legge allo smaltimento.

| DESCRIZIONE TECNICA  |                   | diamond<br>100ac | diamond 130     |
|--|-------------------|------------------|-----------------|
| Larghezza di lavoro  | mm                | 1000             | 1300            |
|  | in                | 40               | 51              |
| Larghezza tergipavimento   | mm                | 1175             | 1550            |
|  | in                | 46               | 61              |
| Capacità di lavoro, fino a   | m <sup>2</sup> /h | 7000             | 9100            |
|  | sqft/h            | 75347            | 97951           |
| Diametro spazzola  | mm                | 2x510            | 4 x 355         |
|  | in                | 2x20             | 4 x 14          |
| Giri spazzola  | giri/min<br>(rpm) | 162              | 220             |
| Pressione sulla spazzola (max)                                     | kg                | 160              | 160             |
|  | lbs.              | 353              | 353             |
| Motore spazzola  | W                 | 2000             | 1920            |
|  | A                 | 56               | 53              |
| Motore aspirazione   | W                 | 2x570            | 2x570           |
|  | A                 | 2x16             | 2x16            |
| Depressione motore aspirazione                                     | mbar              | 190              | 190             |
|  | water lift        | 76               | 76              |
| Motore trazione  | W                 | 1200             | 1400            |
|  | A                 | 33               | 39              |
| Tipo di avanzamento  |                   | Autom.           | Autom.          |
| Velocità di avanzamento  | km/h              | 7                | 7               |
|  | mph               | 4.35             | 4.35            |
| Pendenza superabile (max)  | %                 | 10               | 10              |
| Serbatoio soluzione  | l                 | 235              | 235             |
|  | gal               | 62               | 62              |
| Serbatoio recupero   | l                 | 250              | 250             |
|  | gal               | 66               | 66              |
| Lunghezza macchina   | mm                | 2025             | 2025            |
|  | in                | 80               | 80              |
| Altezza macchina senza rollbar                                     | mm                | 1330             | 1330            |
|  | in                | 53               | 53              |
| Altezza macchina con rollbar senza lampeggiante                    | mm                | 1685             | 1685            |
|  | in                | 66               | 66              |
| Altezza con rollbar lampeggiante                                   | mm                | 1850             | 1850            |
|  | in                | 73               | 73              |
| Larghezza macchina (senza tergipavimento)                          | mm                | 1040             | 1400            |
|  | in                | 41               | 55              |
| Peso macchina (a vuoto e senza batterie)                           | kg                | 600              | 600             |
|  | lbs.              | 1323             | 1323            |
| Peso lordo macchina (in conformità alla EN 60335-2-72 art. 5.z102) | kg                | 1510             | 1530            |
|  | lbs.              | 3329             | 3373            |
| Tensione batterie  | V                 | 36               | 36              |
| Capacità batterie  | Ah <sub>5</sub>   | 500              | 500             |
| Peso batterie  | kg                | 600              | 600             |
|  | lbs.              | 1323             | 1323            |
| Dimensione vano batterie   | mm                | 665x640x530      | 665x640x530     |
|  | in                | 26x25x21         | 26x25x21        |
| Livello di pressione acustica (in conformità alla EN 60704-1)Lpa   | dB (A)            | <70              | <70             |
| Classe   |                   | III              | III             |
| Grado di protezione  | IP                | X3               | X3              |
| Peso macchina imballata  | kg                | 650              | 650             |
|  | lbs.              | 1433             | 1433            |
| Dimensioni imballo (LxPxH)   | cm                | 213 x 115 x 165  | 213 x 115 x 165 |
|  | in                | 84 x 45 x 65     | 84 x 45 x 65    |



## PRIMA DELL'USO

### MOVIMENTAZIONE DELLA MACCHINA IMBALLATA

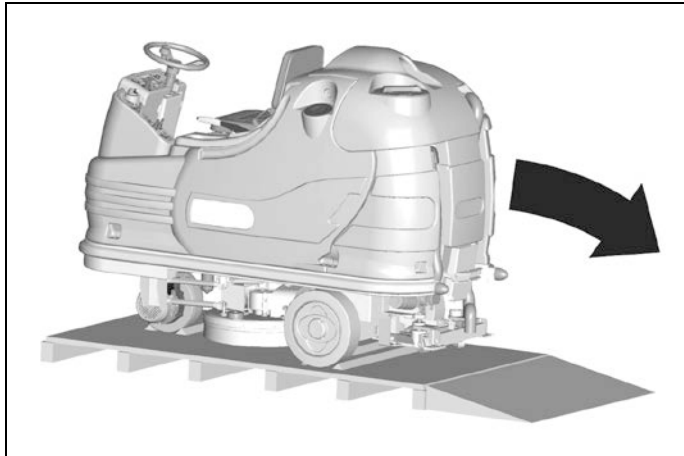
La macchina viene fornita con imballo predisposto per la movimentazione mediante carrello elevatore. Per le dimensioni dell'imballo vedere la tabella "DESCRIZIONE TECNICA".



Non sovrapporre altri imballi.

### DISIMBALLO DELLA MACCHINA

1. Rimuovere l'imballo esterno.
2. Liberare la macchina dalla pedana, tirandola in retromarcia, come indicato in figura, evitando urti violenti alle parti meccaniche.



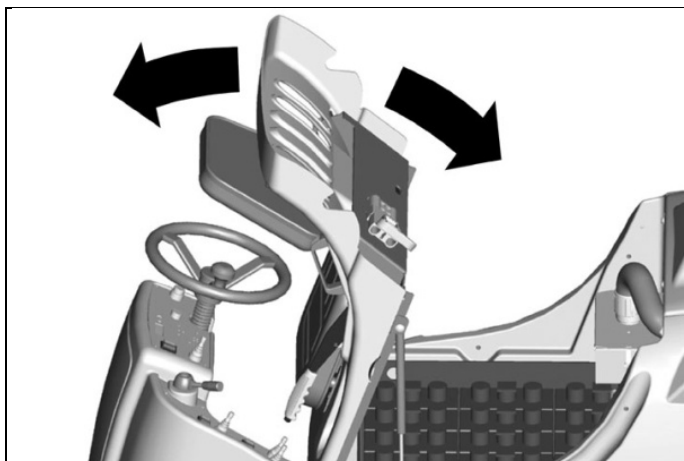
3. Conservare la pedana per eventuali necessità di trasporto.



Il piano inclinato per la discesa della macchina non viene fornito con l'imballo.

### ACCESSO AL VANO BATTERIE

1. Portare la macchina su di un piano orizzontale.
2. Ruotare anteriormente il pianale del sedile fino a quando il puntello lo blocca.
3. Terminato ogni intervento, per chiudere il vano batterie, dopo aver sbloccato il puntello, riposizionare il pianale del sedile.



### INSTALLAZIONE DELLE BATTERIE E SETTAGGIO DEL TIPO BATTERIA

La macchina richiede l'utilizzo di batterie collegate in serie o di elementi di tipo DIN raggruppati e collegati in serie per un totale di 36 Volt, alloggiati nell'apposito vano previsto sotto il pianale del sedile e devono essere movimentate utilizzando attrezzature di sollevamento idonee (sia per il peso, da valutare in funzione delle batterie prescelte che per il sistema di aggancio).

Le batterie devono soddisfare inoltre i requisiti riportati nella Norma CEI 21-5.



La macchina e la relativa scheda batterie prevedono l'utilizzo di batterie di tipo tradizionale al piombo.

**CONTROLLARE IL SETTAGGIO DELLA SCHEDA** (vedere capitolo "INDICATORE DEL LIVELLO DI CARICA DELLE BATTERIE").

In caso venissero installate batterie al GEL, è necessario effettuare il settaggio della scheda elettronica. Si prega di contattare il centro di assistenza tecnica autorizzato.

Per la manutenzione e la ricarica delle batterie è necessario attenersi scrupolosamente alle indicazioni fornite dal costruttore o dal suo rivenditore. Tutte le operazioni di installazione e manutenzione devono essere eseguite da personale specializzato, utilizzando dispositivi di protezione adeguati.

Per l'installazione delle batterie è necessario accedere al vano batterie (vedere capitolo "ACCESSO AL VANO BATTERIE").

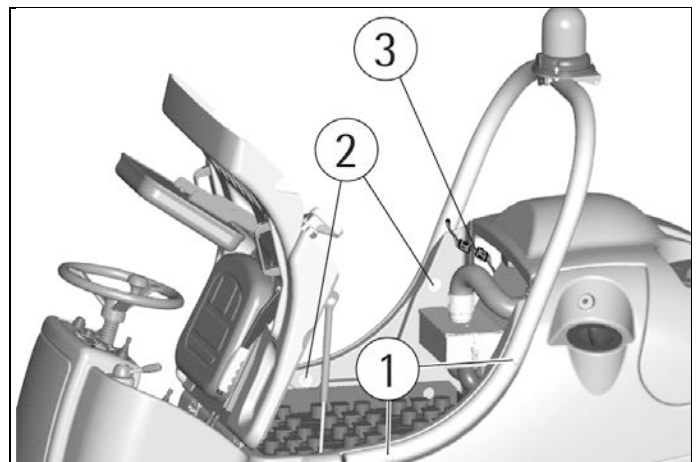
1. Posizionare le batterie nell'alloggiamento.
2. Collegare i morsetti, rispettando le polarità e facendo attenzione a non mettere in cortocircuito le batterie con utensili.

### MONTAGGIO ROLLBAR

Per motivi di imballaggio il rollbar di supporto lampeggiatore viene fornito smontato.

Procedere come segue:

1. Togliere le quattro viti (1) di fissaggio dal rollbar.
2. Posizionare il rollbar nelle sedi (2) sul serbatoio.
3. Serrare le viti ripassandole negli appositi fori previsti sul rollbar.
4. Completare il montaggio collegando i connettori (3) per alimentare il lampeggiatore.



### CARICABATTERIE

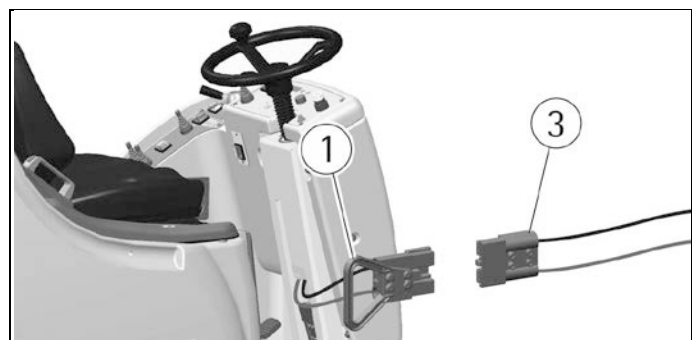


Accertarsi che il caricabatterie sia adatto alle batterie installate sia per capacità che per tipo (piombo/acido o GEL).

Nella busta contenente il libretto uso e manutenzione Vi viene fornito il connettore di accoppiamento per il caricabatterie. Questo connettore deve essere montato sui cavi del Vostro caricabatterie come da apposite istruzioni fornite dal costruttore del caricabatterie.

### RICARICA DELLE BATTERIE

1. Inserire il connettore (3) del caricabatterie nel connettore batterie (1).
2. Procedere alla ricarica.







Non caricare mai una batteria al GEL con caricabatterie non adatto. Seguire scrupolosamente le istruzioni fornite dal fabbricante delle batterie e del caricabatterie.

Per non provocare danni permanenti alle batterie, è indispensabile evitare la scarica completa delle stesse, provvedendo alla ricarica dopo il segnale lampeggiante di batterie scariche.

NOTE: Non lasciare mai le batterie completamente scariche, anche se la macchina non viene usata. In caso di batterie tradizionali, ogni 20 ricariche controllare il livello dell'elettrolito ed eventualmente rabboccare con acqua distillata. Non lasciare mai le batterie scariche oltre due settimane.

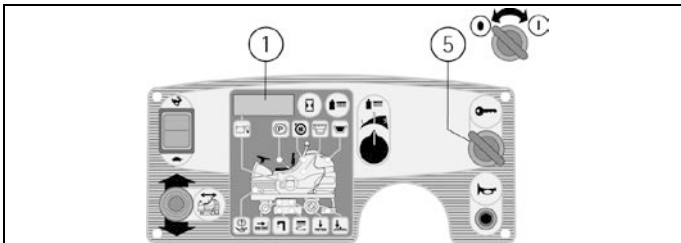


Pericolo di esalazione di gas e fuoriuscita di liquidi corrosivi. Pericolo di incendio: non avvicinarsi con fiamme libere.

#### COLLEGAMENTO CONNETTORE BATTERIE ED ACCENSIONE MACCHINA

Una volta ultimata la ricarica delle batterie:

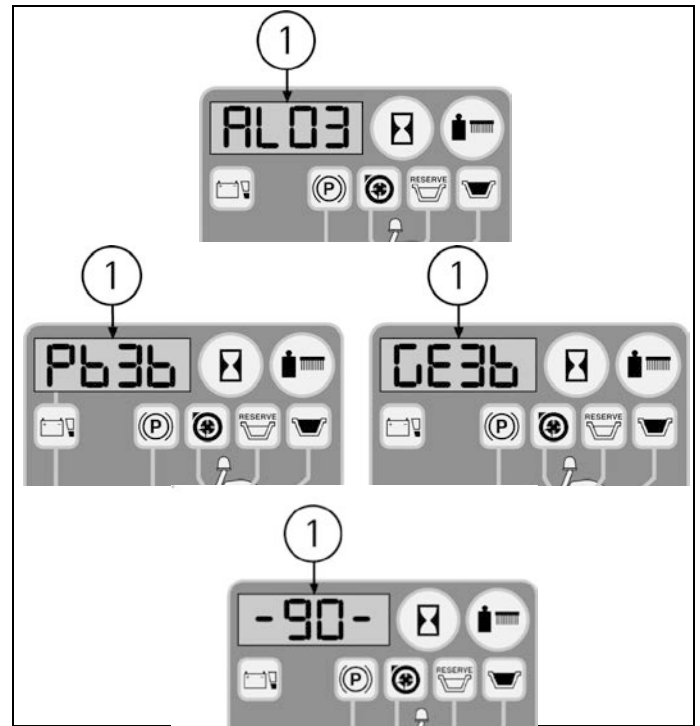
1. Scollegare il connettore del caricabatterie dal connettore batterie (1).
  2. Collegare quindi il connettore batterie (1) al connettore macchina (2).
- Per avviare una qualsiasi funzione della macchina è necessario ruotare in senso orario la chiave di accensione (5). Girando in senso antiorario si spegne ogni funzione.



#### INDICATORE DEL LIVELLO DI CARICA DELLE BATTERIE

All'accensione sul display (1) compaiono in sequenza le seguenti informazioni:

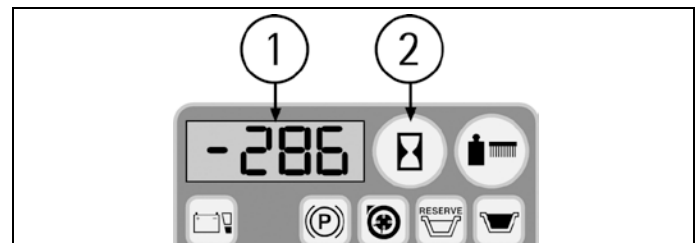
1. la versione (ad esempio A003) di software installato sulla macchina.
2. il settaggio della scheda batterie che può essere:
  - GE 36: scheda tarata per batterie al GEL.
  - oppure
  - Pb 36: scheda tarata per batterie al piombo.
3. L'indicatore del livello di carica delle batterie è digitale. Quest'ultima indicazione resta fissa sul display. Il livello di carica batterie parte da 100, che indica il 100% della carica totale e scende di 10 in 10. Quando lo stato di carica raggiunge il 20% il display inizia a lampeggiare, si è quindi prossimi al termine del lavoro.



Dopo alcuni secondi dalla comparsa dell'indicazione 10% e successivamente di quattro tratti lampeggianti, tutte le funzioni si spengono automaticamente. Con la carica residua è comunque possibile terminare il lavoro di asciugatura prima di procedere alla ricarica.

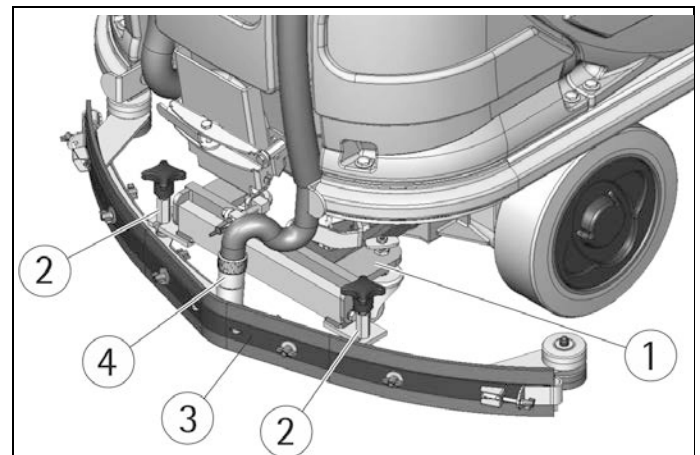
#### CONTAORE

La macchina è dotata di contaore la cui lettura viene attivata sullo stesso display (1) dell'indicatore di carica delle batterie premendo il pulsante (2). La prima lettura indica le ore lavorate e, dopo alcuni istanti la seconda lettura indica i minuti lavorati.



#### MONTAGGIO DEL TERGIPAVIMENTO

1. Inserire facendo scorrere all'interno delle asole presenti sul supporto (1) le due colonnette (2) poste sulla parte superiore del tergipavimento (3).
2. Per bloccare il tergipavimento avvitare le colonnette (2).
3. Inserire il tubo del tergipavimento (4) nell'apposito manicotto, rispettando la posizione indicata in figura.



## REGOLAZIONE DEL TERGIPAVIMENTO

Il tergipavimento per poter asciugare bene deve avere nella gomma posteriore una curvatura del labbro inferiore uniforme lungo tutta la lunghezza. Per valutare la regolazione è necessario mettersi nelle condizioni di lavoro e quindi la macchina deve essere in movimento con l'aspiratore acceso e le spazzole funzionanti con soluzione detergente.

Il labbro inferiore è troppo incurvato

Togliere la pressione ruotando in senso antiorario il pomello (5).

Il labbro inferiore è poco incurvato

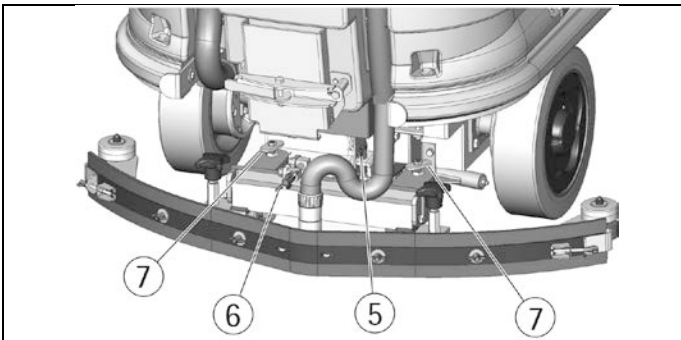
Aumentare la pressione ruotando in senso orario il pomello (5). Controllare che le routine che regolano l'altezza non appoggino a terra, nel qual caso regolarle come indicato nel successivo paragrafo "Regolazione altezza".

La curvatura non è uniforme

Regolare l'inclinazione del tergipavimento ruotando in senso antiorario il pomello (6) per aumentare la curvatura nella parte centrale, o in senso orario per aumentare la curvatura ai lati.

Regolazione altezza

Una volta regolate la pressione e l'inclinazione del tergipavimento, bisogna fissare questa situazione ottimale facendo sfiorare le routine sul pavimento. Ruotare, agendo sui registri (7): in senso orario per abbassare le routine o in senso antiorario per alzarle. Le routine devono essere regolate entrambe nella stessa misura. Per agire sul registro (7) allentare insieme le due ghiera zigrinate, regolare l'altezza agendo sulla superiore e quindi fissare la regolazione avvitando e bloccando quella inferiore.



Ogni tipo di pavimento ha bisogno di una regolazione specifica. Per esempio pavimenti in cemento (dove l'attrito è grande) hanno bisogno di poca pressione, mentre pavimenti lisci (ceramica) hanno bisogno di una pressione più grande.

Se si lavora sempre sullo stesso tipo di pavimento, la regolazione può variare solo in funzione dell'usura delle gomme.

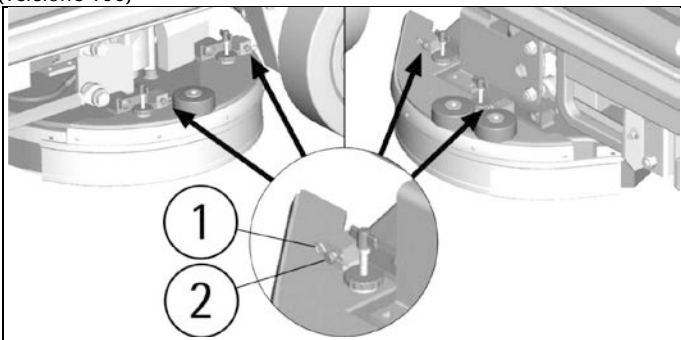
## MONTAGGIO DEL PARASPRUZZI

I due paraspruzzi sono già premontati su due carter metallici. Per montare i carter bisogna procedere come segue:

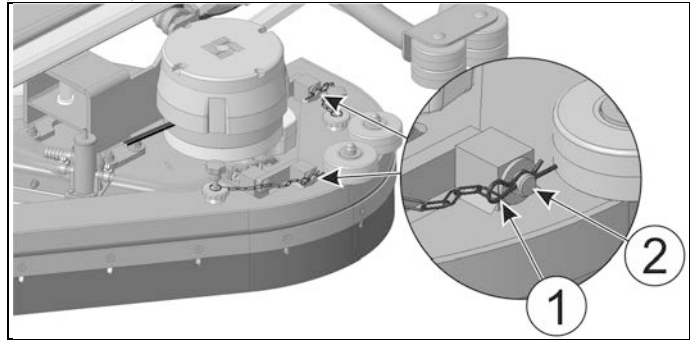
1. Togliere gli spilli (1) presenti sui perni (2) fissati al basamento.
2. Montare il carter sul basamento.
3. Riposizionare gli spilli (1) per bloccare.

Per lo smontaggio bisogna procedere con le medesime operazioni in ordine inverso.

(versione 100)



(versione 130)



## MONTAGGIO DELLE SPAZZOLE

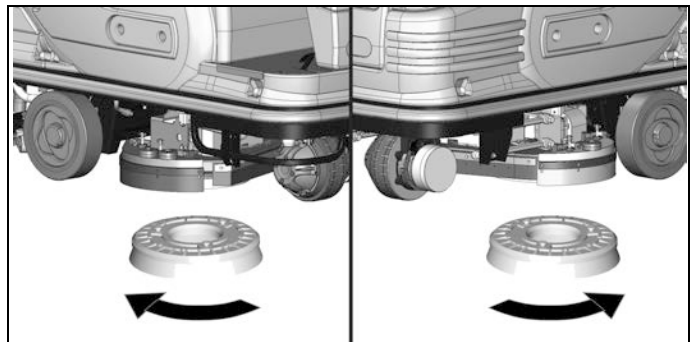


Per montare le spazzole è necessario che il basamento lavante sia in posizione sollevata. Se non dovesse essere in tale posizione procedere come segue:

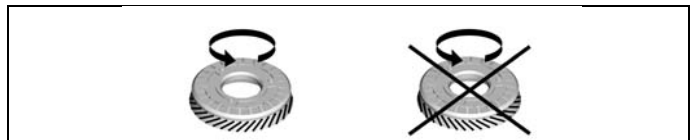
Senza operatore a bordo, girando la chiave in senso orario si accende il display e dopo 3 secondi automaticamente tutti i gruppi di lavoro vengono spenti e posizionati sollevati da terra.

Con il basamento in posizione sollevata, inserire le spazzole nella sede del piatto sotto il basamento e girarle fino ad alloggiare i tre bottoni metallici nelle nicchie del piatto stesso; ruotare energicamente le spazzole, in modo da spingere il bottone verso la molla di aggancio fino ad ottenere il bloccaggio.

Il disegno indica il senso di rotazione per l'aggancio delle spazzole.



Si consiglia di invertire giornalmente la posizione delle spazzole al fine di garantirne un utilizzo più duraturo. Qualora le spazzole fossero inevitabilmente deformate suggeriamo di rimontarle nella stessa posizione, per evitare che la diversa inclinazione delle setole provochi sforzi eccessivi del motore o sia causa di fastidiose vibrazioni.



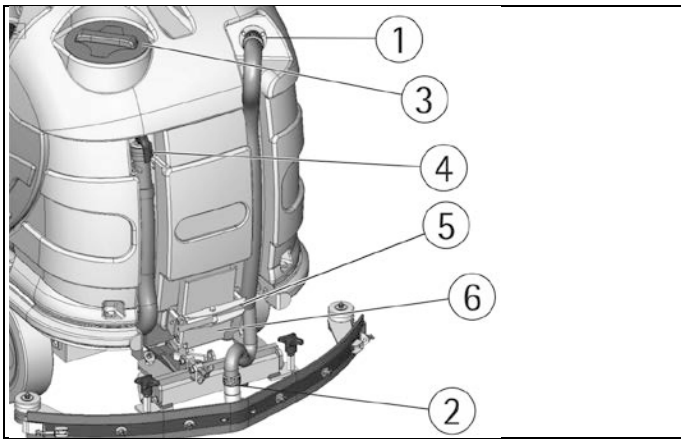
## PULIZIA DEI PAVIMENTI

### SERBATOIO DI RECUPERO

Verificare che i manicotti (1/2) del tubo tergipavimento siano correttamente inseriti nelle sedi e che il tappo del tubo di scarico (4), posto nella parte posteriore della macchina, sia ben chiuso.

Controllare che il tappo di ispezione (3) posto sulla parte superiore del serbatoio sia ben chiuso.

Verificare infine il corretto serraggio della leva di chiusura (5) dello sportello di pulizia (6) posto nella parte inferiore del serbatoio.

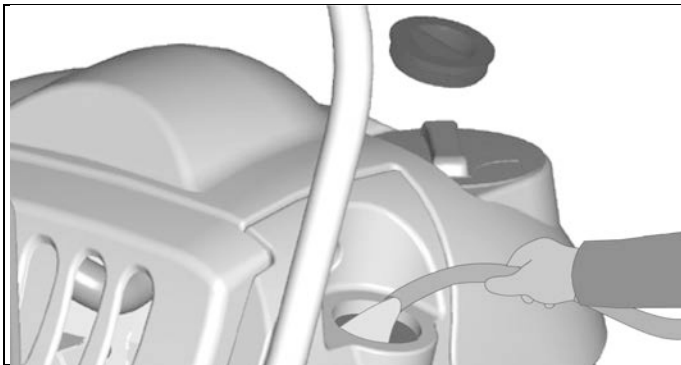
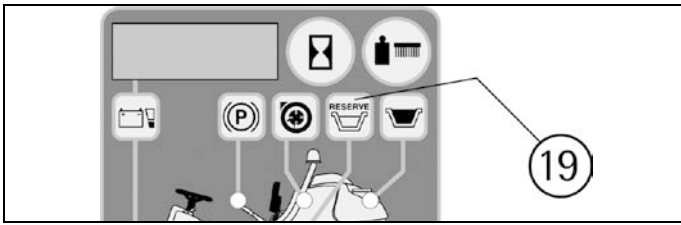


### SERBATOIO DI SOLUZIONE DETERGENTE

La capacità del serbatoio soluzione è indicata nella scheda tecnica.

Aprire il tappo a vite che si trova sul lato sinistro della macchina e riempire il serbatoio soluzione con acqua pulita, ad una temperatura non superiore a 50°C (122°F). Aggiungere il detersivo liquido nella concentrazione e con le modalità previste dal fabbricante. Per evitare la formazione di un'eccessiva quantità di schiuma, che potrebbe creare problemi ai motori di aspirazione, usare la minima percentuale di detersivo. Avvitare il tappo del serbatoio soluzione.

L'accensione della spia riserva (19) indica che la soluzione detergente è quasi esaurita.



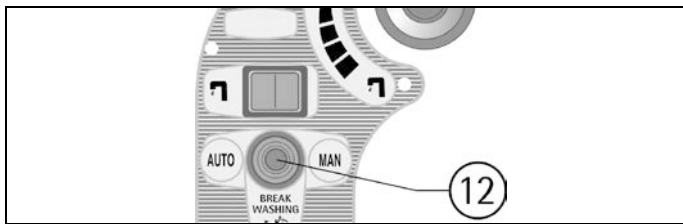
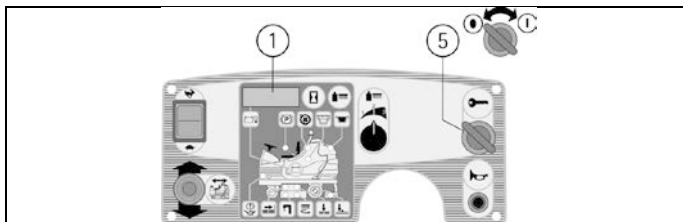
Usare sempre detersivo a schiuma frenata. Per evitare con sicurezza la produzione di schiuma, prima di iniziare il lavoro introdurre nel serbatoio di recupero una minima quantità di liquido antischiuma. **Non utilizzare acidi allo stato puro.**

## LAVORO

Un dispositivo di sicurezza impedisce il movimento della macchina se l'operatore non è ben seduto al posto di guida.

Per avviare la macchina:

1. Sedersi al posto di guida.
2. Girare la chiave di accensione (5) in senso orario per accendere la macchina.
3. Controllare lo stato di carica delle batterie sul display (1).
4. Con il selettore (12) in posizione centrale (BREAK WASHING) si eseguono le operazioni di trasferimento della macchina (vedere capitolo "AVANZAMENTO E RETROMARCIA").
5. Spostando il selettore (12) sulla sinistra si sceglie il funzionamento automatico (AUTO). Spostandolo invece sulla destra, si predispone il funzionamento manuale (MAN):
  - A. Se il selettore (12) si trova in posizione (AUTO) la macchina attiva e disattiva tutte le funzioni di lavoro in modo automatico (vedere capitolo "LAVORO IN MODO AUTOMATICO").
  - B. Se il selettore (12) si trova in posizione (MAN) ogni funzione della macchina deve essere attivata o disattivata manualmente (vedere capitolo "LAVORO IN MODO MANUALE").



### AVANZAMENTO E RETROMARCIA

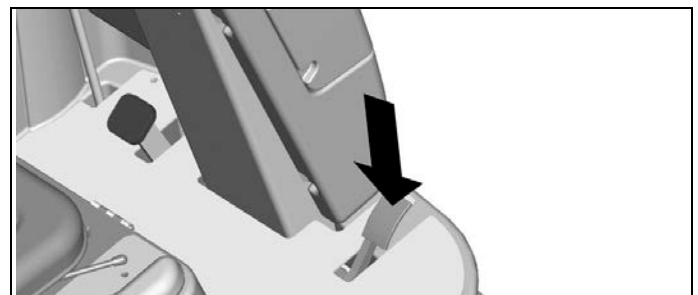
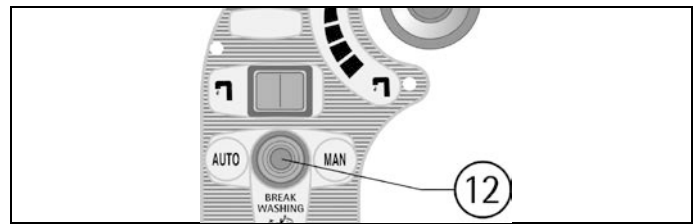
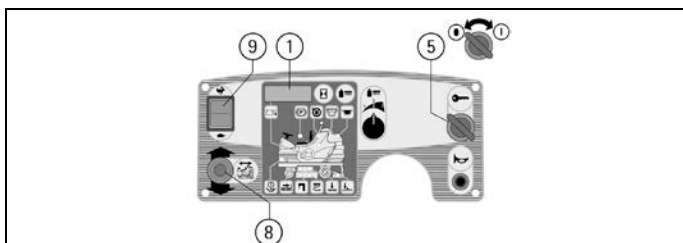
E' consigliabile eseguire sempre il solo trasferimento della macchina in modalità (BREAK WASHING).

Per procedere ad azionare il movimento della macchina:

1. Sedersi al posto di guida.
2. Girare la chiave di accensione (5) in senso orario per accendere la macchina.
3. Controllare lo stato di carica delle batterie sul display (1).
4. Disinserire il freno di stazionamento. Se fosse inserito, la spia (17) sarebbe accesa (vedere capitolo "FRENO DI EMERGENZA-STAZIONAMENTO").
5. Portare il selettore (12) in posizione centrale (BREAK WASHING) per eseguire le sole operazioni di trasferimento della macchina. Infatti in tale modalità sono inibite le funzioni di lavaggio della macchina e funziona il solo sistema di trazione.
6. Selezionare il senso di marcia con il selettore (8).
7. Premere il pedale dell'acceleratore posto a destra per avviare la macchina.
8. Regolare la velocità di avanzamento in marcia avanti scegliendo quella lenta (al massimo si raggiungono 4,5 km/h - 2.8mph) premendo verso il basso il selettore (9) o quella veloce (al massimo si raggiungono 7 km/h - 4.35mph) premendo verso l'alto lo stesso selettore (9).
9. In retromarcia quando la macchina è in movimento si attiva un avvisatore acustico intermittente.

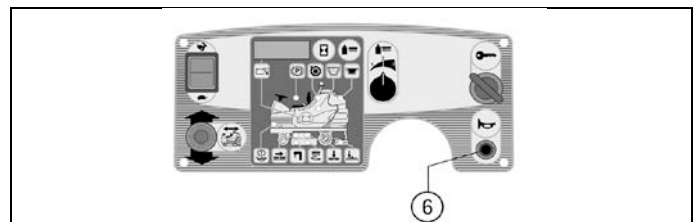
La macchina è dotata di un sistema automatico che riduce la velocità quando si cambia direzione di marcia, la riduzione di velocità è tanto più grande quanto più stretta è la curva.

La velocità ritorna quella normale quando la macchina esce dalla curva e percorre tratti rettilinei.



### CLAXON

La macchina è dotata di claxon che si attiva premendo il pulsante (6).



### FRENO DI LAVORO

La macchina è dotata di un sistema frenante idraulico che agisce sulle ruote posteriori.

Per frenare è sufficiente premere sul pedale posto a sinistra del piantone sterzo rilasciando invece quello dell'acceleratore.

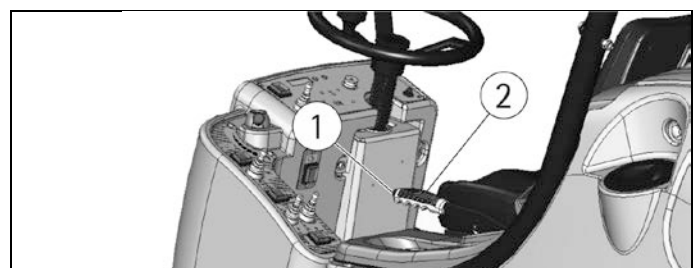


### FRENO DI EMERGENZA-STAZIONAMENTO

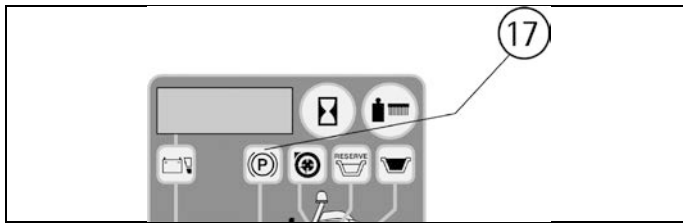
In caso di emergenza tirare la leva del freno di emergenza e stazionamento (1) posta sulla sinistra del sedile.

Sul cruscotto si accende la spia (17) che segnala che il freno di stazionamento è inserito.

Per disinserire il freno di stazionamento premere il pulsante (2) posto sull'estremità della leva del freno (1) e contemporaneamente abbassarla a fine corsa.







### AUTOMATISMO SOLLEVAMENTO TERGIPAVIMENTO IN RETROMARCIA

Selezionando la retromarcia il tergipavimento viene portato automaticamente in posizione alta per poi tornare ad abbassarsi alla successiva marcia avanti.

Ciò avviene sia in modalità di lavoro automatico che manuale per preservare l'integrità del tergipavimento.

### LAVORO IN MODO AUTOMATICO

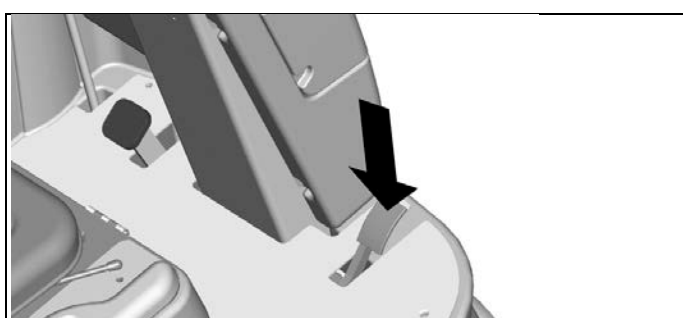
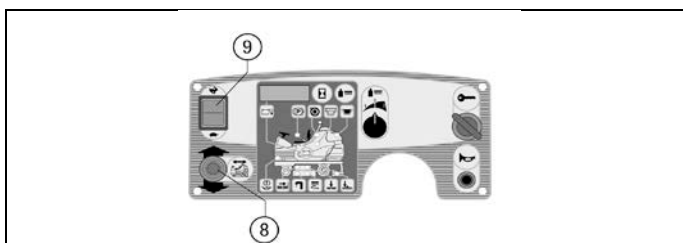
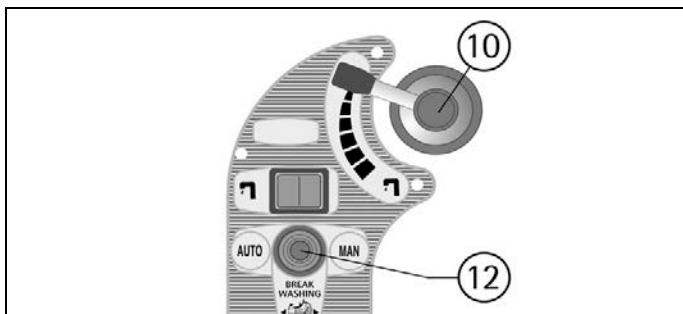
L'azionamento automatico è utile per semplificare il lavoro dell'operatore.

1. Avviare la macchina (vedere capitolo "LAVORO") posizionando il selettore (12) a sinistra per scegliere il funzionamento automatico (AUTO).
2. Controllare che la leva (10) sia nella posizione di flusso ottimale, in funzione del tipo di pavimento e del tipo di sporco (vedere capitolo "REGOLAZIONE DEL FLUSSO DI SOLUZIONE DETERGENTE").
3. Selezionando il senso di marcia in avanti con il selettore (8), premendo il pedale acceleratore e regolando la velocità di avanzamento in marcia avanti con il selettore (9), la macchina inizia a procedere ed in modo automatico si attivano tutte le funzioni di lavoro. Infatti automaticamente scendono sia il basamento lavante che il tergipavimento, le spazzole iniziano a girare, si apre l'elettrovalvola per permettere alla soluzione detergente di scendere sulle spazzole e si avvia il sistema di aspirazione per recuperare l'acqua sporca dal pavimento.

Selezionando la retromarcia con il selettore (8) il tergipavimento si solleva automaticamente per poi tornare ad abbassarsi alla successiva marcia avanti.

Se si rilascia il pedale dell'acceleratore per più di 3 secondi automaticamente tutte le funzioni vengono spente e si sollevano sia il basamento lavante che il tergipavimento.

Premendo nuovamente il pedale la macchina riprende a procedere ed in modo automatico si riattivano tutte le funzioni di lavoro.



### LAVORO IN MODO MANUALE

L'azionamento manuale è utile quando, in casi particolari è necessario eseguire separatamente il solo lavaggio con le spazzole o la sola asciugatura del pavimento.

Avviare la macchina (vedere capitolo "LAVORO") posizionando il selettore (12) a destra per scegliere il funzionamento manuale (MAN).

### PER ESEGUIRE SOLO IL LAVAGGIO CON LE SPAZZOLE:

1. Azionare il selettore (14) di salita/discesa del basamento lavante per far scendere le spazzole. Una volta sceso, le spazzole iniziano a girare. La spia (22) indica che il basamento è in posizione di lavoro, mentre la spia (23) segnala che le spazzole stanno girando.
2. Premere l'interruttore (11) per aprire l'elettrovalvola e permettere alla soluzione detergente di scendere sulle spazzole. La spia (24) si accenderà per segnalare che l'elettrovalvola è aperta.
3. Controllare che la leva (10) sia nella posizione di flusso ottimale, in funzione del tipo di pavimento e del tipo di sporco (vedere capitolo "REGOLAZIONE DEL FLUSSO DI SOLUZIONE DETERGENTE").

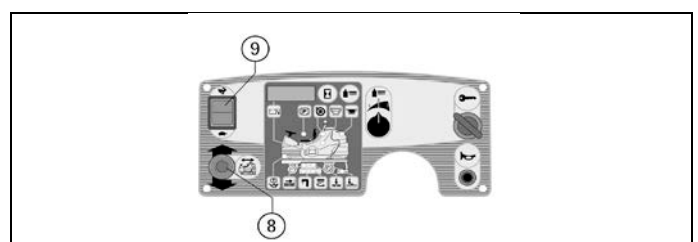
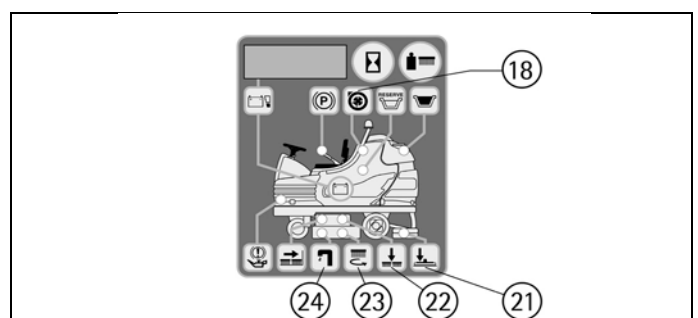
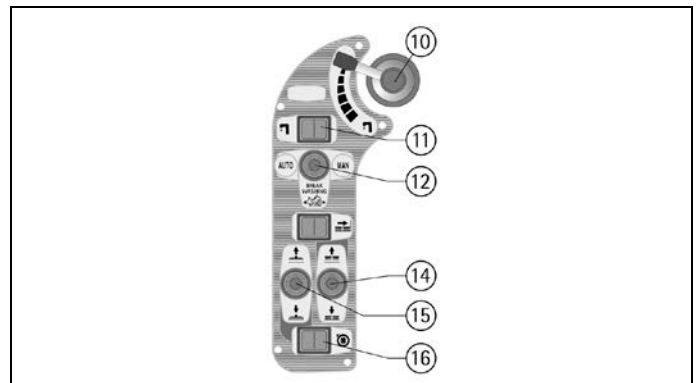
### PER ESEGUIRE SOLO LE FUNZIONI DI ASCIUGATURA:

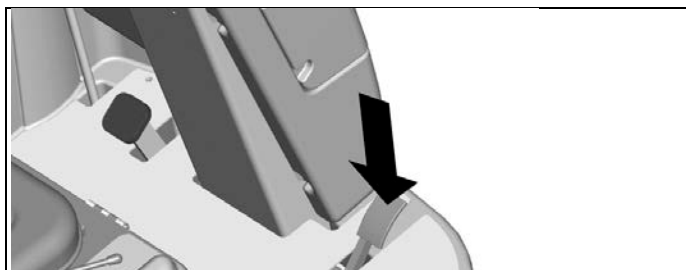
1. Azionare il selettore (15) di salita/discesa tergipavimento per far scendere il tergipavimento. La spia (21) indica che il tergipavimento è in posizione di lavoro.
2. Premere l'interruttore (16) dell'aspiratore per avviare il sistema di aspirazione. La spia (18) indica che la macchina sta aspirando.

Selezionando il senso di marcia in avanti con il selettore (8), premendo il pedale acceleratore e regolando la velocità di avanzamento in marcia avanti con il selettore (9), la macchina inizia a procedere ed in modo automatico si attivano le funzioni di lavoro precedentemente impostate.



In modo manuale ogni funzione della macchina deve essere attivata o disattivata manualmente.





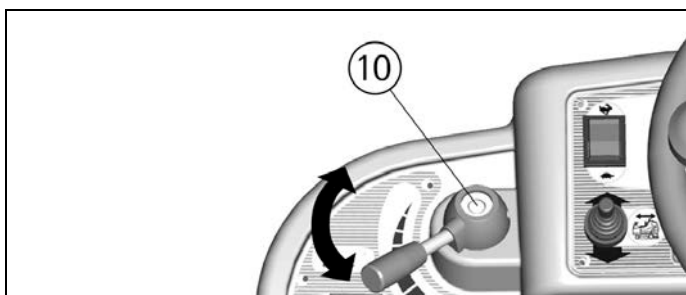
### REGOLAZIONI DI LAVORO

Sia in modalità automatica che manuale, durante i primi metri controllare:

1. che la regolazione del flusso di soluzione detergente sia sufficiente per bagnare in modo uniforme il pavimento evitando la fuoriuscita di detergente dalla protezione paraspruzzi (vedere capitolo "REGOLAZIONE DEL FLUSSO DI SOLUZIONE DETERGENTE").
2. che la regolazione del tergipavimento garantisca una perfetta asciugatura (vedere capitolo "REGOLAZIONE TERGIPAVIMENTO").
3. che la pressione delle spazzole permetta una efficace azione lavante in funzione dell'entità dello sporco e della velocità (vedere capitolo "REGOLAZIONE DELLA PRESSIONE SULLE SPAZZOLE").

### REGOLAZIONE DEL FLUSSO DI SOLUZIONE DETERGENTE

Per regolare la quantità di soluzione detergente che scende sulle spazzole si deve agire sul pomello del rubinetto (10) posto in alto sul cruscotto laterale, ruotando in senso antiorario per aumentarla e in senso orario per diminuirla fino a chiuderne il flusso.



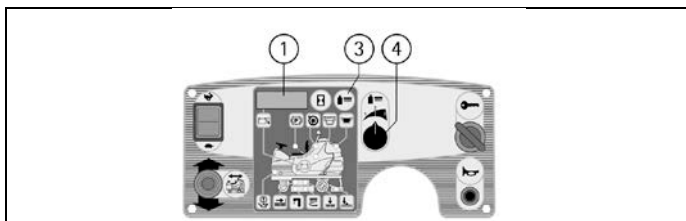
### REGOLAZIONE DELLA PRESSIONE DELLE SPAZZOLE

Mediante il pomello (4) è possibile regolare la pressione delle spazzole sul pavimento su tre livelli di pressione preimpostati. Possiamo visualizzare sul display (1) la pressione in kg precedentemente impostata premendo il pulsante (3).

La regolazione avviene in questo modo sia in modalità di lavoro automatico che manuale.



Per non sovraccaricare il motore delle spazzole, è bene diminuire la pressione delle spazzole passando da pavimenti lisci a pavimenti ruvidi (es. cemento).



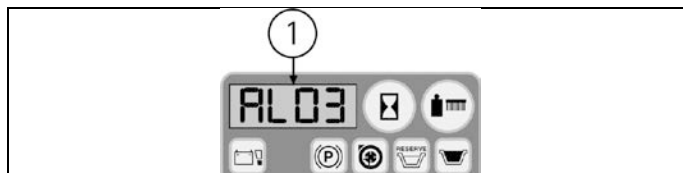
### PROTEZIONE ELETTRICA

La macchina è dotata di un sistema elettronico di protezione amperometrica per le principali funzioni di lavoro. Questo sistema di controllo disattiva la funzione del componente interessato che presenta l'anomalia ed indica sul display (1) il corrispondente allarme, es. "AL01", "AL03".

Le ultime due cifre indicano il numero di codice dell'allarme.



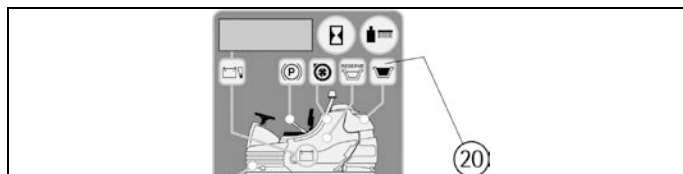
Per ripristinare il funzionamento del componente, spegnere e riavviare la macchina agendo sull'interruttore a chiave. Se l'allarme persiste contattare il centro di assistenza tecnica autorizzato.



### DISPOSITIVO TROPPOPIENO

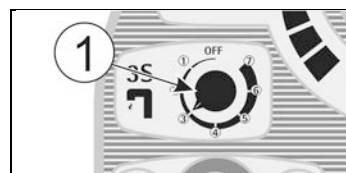
Al fine di evitare seri danni ai motori di aspirazione, la macchina è dotata di un galleggiante che interviene quando il serbatoio di recupero è pieno provocando lo spegnimento dell'aspirazione, l'accensione della spia (20) di segnalazione serbatoio di recupero pieno e quindi l'interruzione dell'asciugatura.

Quando questo accade, è necessario svuotare il serbatoio di recupero (vedere il capitolo "SVUOTAMENTO E PULIZIA DEL SERBATOIO DI RECUPERO").



### SELEZIONE E LAVORO MODALITÀ 3S "SOLUTION SAVING SYSTEM"

Per selezionare il circuito 3S "Solution Saving System" selezionare una portata agendo sul manipolatore (1).



In modalità manuale il flusso soluzione detergente è costante in riferimento alla quantità selezionata con il manipolatore.

Automatica la macchina varia la portata del flusso soluzione detergente selezionato con il manipolatore in funzione della velocità fino al massimo impostato, in modo da avere un quantitativo d'acqua costante per m<sup>2</sup>.

Se la macchina è ferma la velocità è 0 e non esce acqua.

### ARRESTO DELLA MACCHINA AL TERMINE DEL LAVORO

IN MODALITÀ DI LAVORO SIA AUTOMATICO CHE MANUALE:

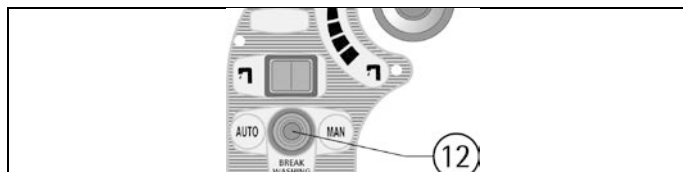
1. Al termine del ciclo di lavaggio posizionare il selettore (12) in posizione centrale (BREAK WASHING). In questo modo automaticamente si sollevano le spazzole, si chiude l'elettrovalvola e si può così terminare il lavoro di asciugatura.
2. Quando si rilascia il pedale dell'acceleratore per più di tre secondi si alza anche il tergipavimento e si spegne l'aspirazione automaticamente.
3. Trascorsi i tre secondi si può premere nuovamente l'acceleratore se si deve eseguire un trasferimento della macchina (si può eseguire il trasferimento anche se il pedale non viene mai sollevato, in questo caso il tergipavimento si alza e si spegne l'aspirazione automaticamente dopo 15 secondi).
4. Girare la chiave di accensione in senso antiorario per spegnere la macchina.
5. Inserire il freno di stazionamento (vedere capitolo "FRENO DI EMERGENZA-STAZIONAMENTO").



La modalità (BREAK WASHING) è specifica per il trasferimento al termine dell'operazione di pulizia.

Alla ripresa delle operazioni di pulizia:

- A. posizionando a sinistra il selettore (12) in posizione (AUTO) si potrà riprendere a lavorare in modo automatico.
- B. posizionando a destra il selettore (12) in posizione (MAN) la macchina ripristina le funzioni preimpostate manualmente.

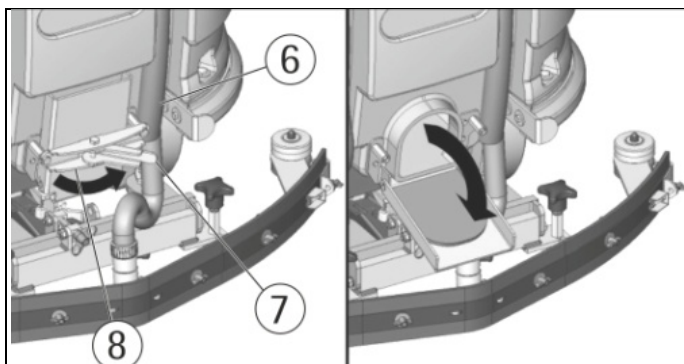
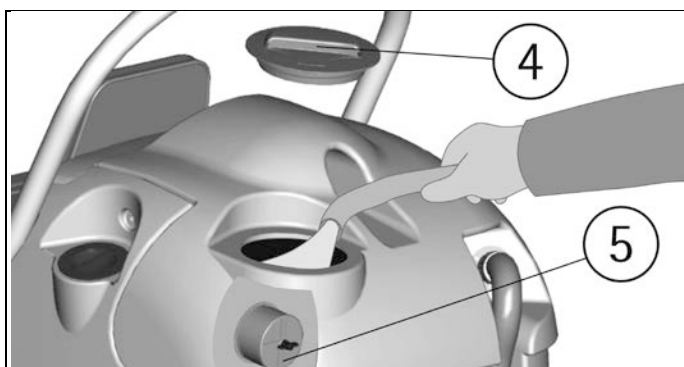
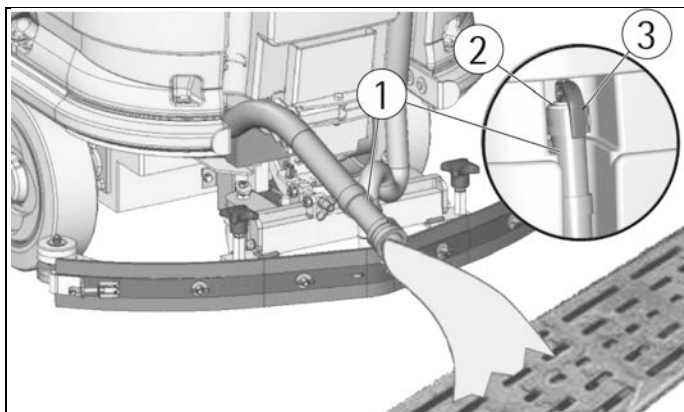


**MANUTENZIONE GIORNALIERA****SVUOTAMENTO E PULIZIA DEL SERBATOIO DI RECUPERO**

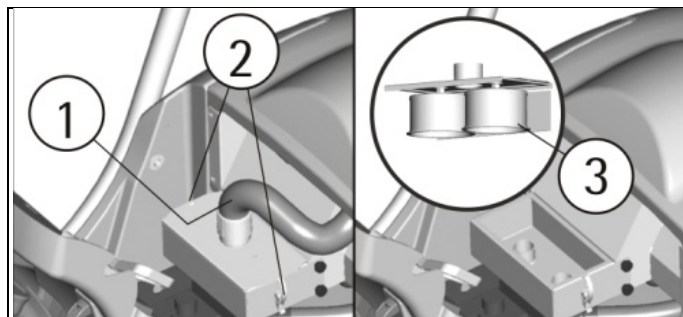
1. Impugnare il tubo di scarico (1) posto sulla parte posteriore della macchina dopo averlo estratto dalla apposita sede di supporto.
2. Togliere il tappo (2) del tubo di scarico azionando la leva (3) posta sullo stesso e svuotare il serbatoio di recupero nelle vasche previste, in ottemperanza alle norme vigenti per quanto riguarda lo smaltimento dei liquidi.
3. Svitare e togliere il tappo di ispezione (4) superiore.
4. Sciacquare l'interno del serbatoio con un getto d'acqua attraverso il foro di ispezione avendo cura di pulire anche la protezione (5) dell'interruttore galleggiante posta subito sotto il foro stesso.
5. Nel caso vi siano rifiuti solidi od incrostazioni sul fondo del serbatoio è possibile utilizzare lo sportello di pulizia (6) inferiore. Per aprirlo bisogna agire sulla leva (7) per liberare la staffa di chiusura (8).
6. Rimontare il tutto.



Non aprire lo sportello di pulizia inferiore se il serbatoio di recupero contiene acqua, controllare che sia vuoto tramite il tappo di ispezione superiore.

**PULIZIA DEL FILTRO ASPIRAZIONE**

1. Ruotare anteriormente il pianale del sedile fino a quando il puntello lo blocca.
2. Togliere il tubo superiore (1).
3. Sganciare le chiusure a leva (2).
4. Togliere la piastra con i filtri (3) e lavarla con cura.
5. Rimontare il tutto.

**PULIZIA DELLE SPAZZOLE**

Smontare le spazzole e pulirle con un getto d'acqua (per lo smontaggio delle spazzole vedere in seguito "SMONTAGGIO DELLE SPAZZOLE").

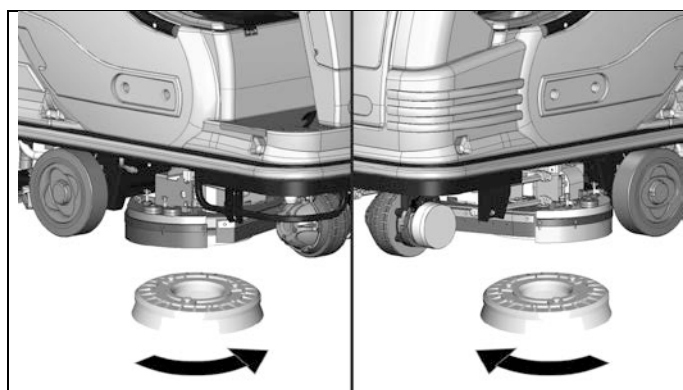
**SMONTAGGIO DELLE SPAZZOLE**

Per smontare le spazzole è necessario che il basamento lavante sia in posizione sollevata. Se non dovesse essere in tale posizione procedere come segue:

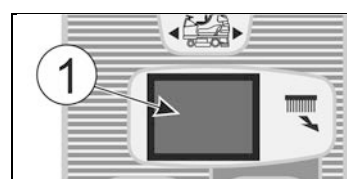
Senza operatore a bordo, girando la chiave in senso orario si accende il display e dopo 3 secondi automaticamente tutti i gruppi di lavoro vengono spenti e posizionati sollevati da terra.

Spegnere la macchina girando la chiave in senso antiorario.

Ruotare energicamente le spazzole, in modo da sganciare il bottone dalla molla di aggancio fino a liberare la spazzola per lavarla con un getto d'acqua. Il disegno indica il senso di rotazione per sganciare le spazzole.

**SMONTAGGIO AUTOMATICO DELLE SPAZZOLE (VERSIONE 130)**

Con il basamento in posizione sollevata e il manipolatore di direzione in posizione centrale, premere per qualche secondo il pulsante basamento (1).



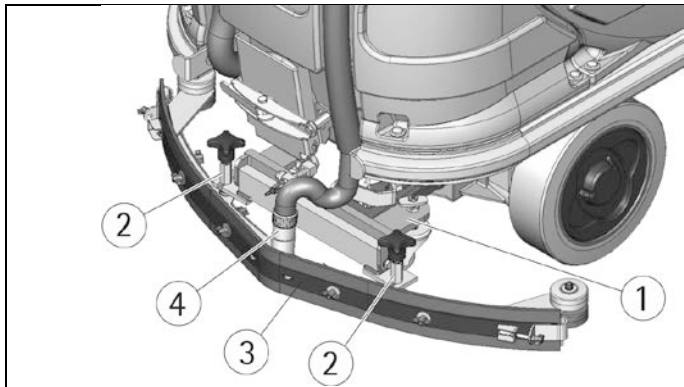


**PULIZIA DEL TERGIPAVIMENTO**

Mantenere il tergipavimento pulito è garanzia di una migliore asciugatura.

Per la sua pulizia è necessario:

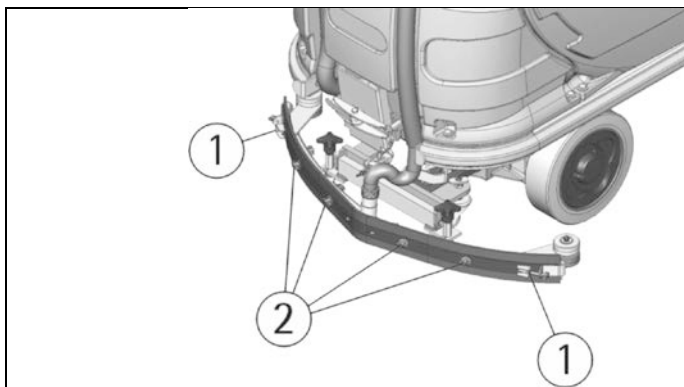
1. Sfilare il tubo del tergipavimento (4) dal manicotto.
2. Smontare il tergipavimento (3) dal supporto (1) allentando le colonnette (2) e facendole scorrere nelle apposite asole fino a liberarle.
3. Pulire accuratamente l'interno dell'innesto sul tergipavimento eliminando eventuali depositi di sporco.
4. Pulire accuratamente le gomme del tergipavimento.
5. Rimontare il tutto.

**MANUTENZIONE SETTIMANALE****VERIFICA DELLA GOMMA TERGIPAVIMENTO POSTERIORE**

Controllare lo stato di usura della gomma tergipavimento ed eventualmente girarla o sostituirla.

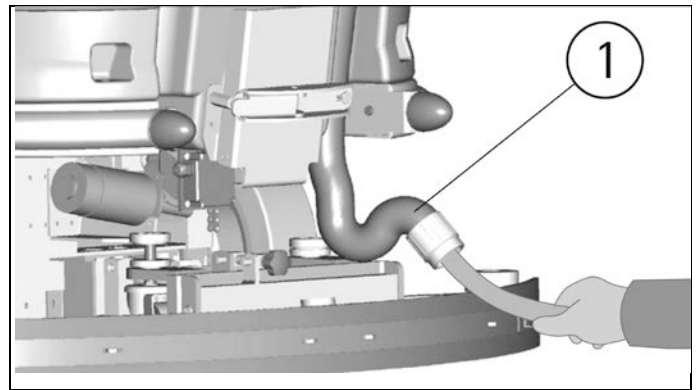
Per la sostituzione è necessario:

1. Smontare il tergipavimento (vedere capitolo "PULIZIA DEL TERGIPAVIMENTO").
2. Sganciare gli agganci (1), svitare i galletti (2) che bloccano la lama premi gomma e sfilare la gomma.
3. Girare il bordo o sostituire la gomma.
4. Per rimontare il tergipavimento ripetere all'inverso le operazioni sopra descritte infilando nelle apposite guide la gomma sostituita e fissando la lama premigomma.

**PULIZIA DEL TUBO TERGIPAVIMENTO**

Ogni settimana o in caso di aspirazione insufficiente è necessario controllare che il tubo tergipavimento non sia ostruito. Eventualmente per pulirlo procedere come segue:

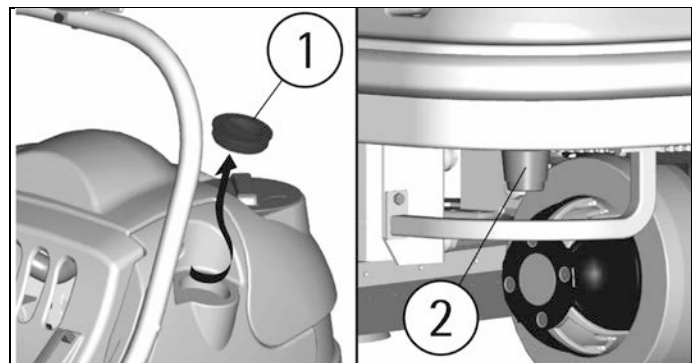
1. Sfilare il tubo (1) dal manicotto del tergipavimento.
2. Lavare l'interno del tubo con un getto d'acqua.
3. Per rimontare il tubo ripetere all'inverso le operazioni sopra descritte.

**PULIZIA DEL SERBATOIO SOLUZIONE E DEL FILTRO ESTERNO**

Portare la macchina fino al luogo previsto per lo scarico della soluzione detergente.

1. Svitare il tappo di carico serbatoio soluzione (1).
2. Svitare la calotta del filtro di scarico (2) ed estrarre il filtro. Prestare attenzione a non perdere la guarnizione della calotta.
3. Aprire il rubinetto di regolazione (vedere capitolo "REGOLAZIONE DEL FLUSSO DI SOLUZIONE DETERGENTE"), in modo che la soluzione detergente scenda nell'apposita vasca di raccolta.
4. Sciacquare con un getto d'acqua il serbatoio soluzione ed i componenti del filtro.
5. Rimontare il tutto.

NOTA: in caso di necessità è possibile lavare solamente i componenti del filtro esterno soluzione come sopra descritto, chiudendo il rubinetto di regolazione (vedere capitolo "REGOLAZIONE DEL FLUSSO DI SOLUZIONE DETERGENTE"), in modo che la soluzione detergente rimanga nel serbatoio soluzione.

**MANUTENZIONE BIMESTRALE****VERIFICA DELLA GOMMA TERGIPAVIMENTO ANTERIORE**

Controllare lo stato di usura della gomma tergipavimento ed eventualmente sostituirla.

Per la sostituzione è necessario:

1. Smontare il tergipavimento (vedere il capitolo "PULIZIA DEL TERGIPAVIMENTO").
2. Svitare i galletti nella parte anteriore del tergipavimento.
3. Togliere la lama premigomma.
4. Sostituire la gomma anteriore.
5. Rimontare il tutto.

**MANUTENZIONE SEMESTRALE****VERIFICA DELLE GOMME PARASPRUZZI**

Con le spazzole montate, i paraspruzzi devono sfiorare il pavimento. Se sono usurati le gomme vanno sostituite.

Smontare i due carter metallici (vedere capitolo "MONTAGGIO PARASPRUZZI") e poi agire sulle viti per smontare i listelli e le gomme da sostituire.

## CONTROLLO DEL FUNZIONAMENTO

NOTA: La macchina è dotata di un sistema di controllo delle principali funzioni con indicazione sul display dell'eventuale malfunzionamento con un'indicazione di allarme codificata: AL01, AL02 fino a AL19. Un'anomalia sul funzionamento della marcia invece prevede un controllo del numero di lampeggi da leggersi sul led posto sulla scheda chopper.



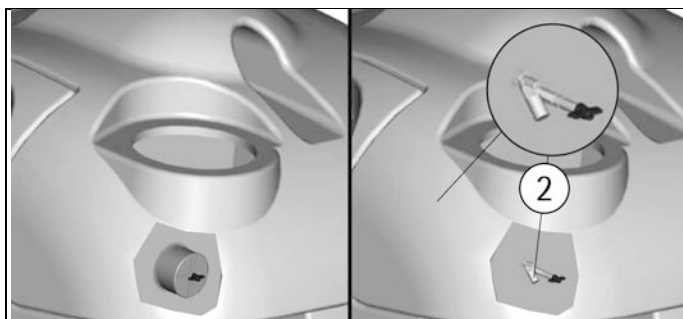
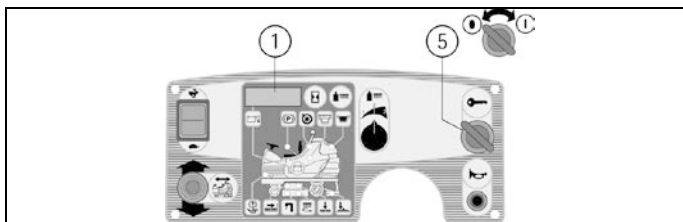
Se con la chiave di accensione posizionata girata in senso orario per accendere la macchina non si attiva il display e nessun'altra funzione, bisogna controllare la connessione delle batterie alla macchina (vedi capitolo "COLLEGAMENTO CONNETTORE BATTERIE ED ACCENSIONE MACCHINA"). Se il guasto persiste, contattare il centro di assistenza tecnica autorizzato.

### IL MOTORE ASPIRAZIONE NON FUNZIONA

1. Verificare che la chiave di accensione (5) sia posizionata girata in senso orario per accendere la macchina. In presenza di segnali di allarme è necessario spegnere e riaccendere la macchina per ripristinare la funzionalità.
  2. Controllare lo stato di carica delle batterie sul display (1).
  3. Verificare di aver attivato correttamente la funzione di asciugatura (vedere capitolo "LAVORO")
- Se, sia in modalità (MAN) che (AUTO), la spia (18) è accesa ma il sistema di aspirazione non funziona, bisogna controllare la connessione dello spinotto dei motori di aspirazione posizionati nel vano dietro al sedile.

4. Verificare che il serbatoio di recupero non sia pieno.
5. Verificare che l'interruttore galleggiante (2) nel serbatoio recupero sia montato correttamente.

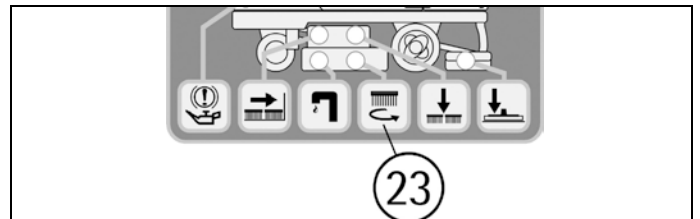
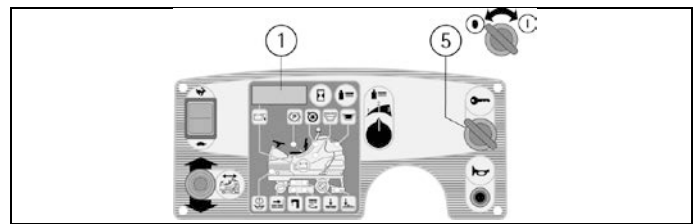
Se il guasto persiste, contattare il centro di assistenza tecnica autorizzato.



### IL MOTORE SPAZZOLE NON FUNZIONA

1. Verificare che la chiave di accensione (5) sia posizionata girata in senso orario per accendere la macchina. In presenza di segnali di allarme è necessario spegnere e riaccendere la macchina per ripristinare la funzionalità.
  2. Controllare lo stato di carica delle batterie sul display (1).
  3. Verificare di aver attivato correttamente la funzione di lavaggio con le spazzole (vedere capitolo "LAVORO").
4. Se, sia in modalità (MAN) che (AUTO), la spia (23) è accesa ma le spazzole non girano, contattare il centro di assistenza tecnica autorizzato.

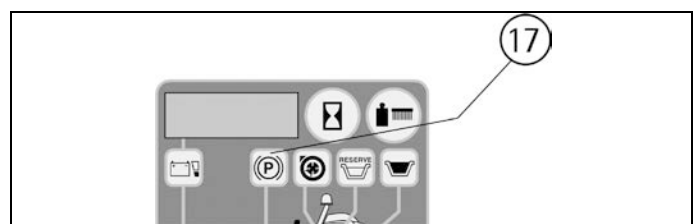
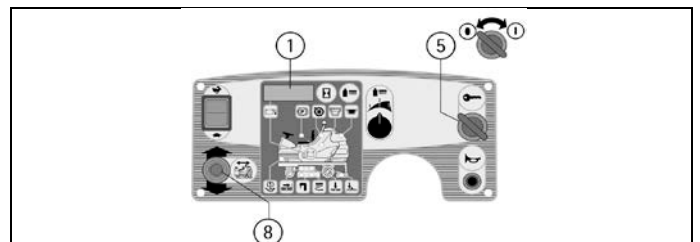
Se il guasto persiste, contattare il centro di assistenza tecnica autorizzato.



### IL MOTORE TRAZIONE NON FUNZIONA

1. Sedersi al posto di guida.
2. Verificare che la chiave di accensione (5) sia posizionata girata in senso orario per accendere la macchina. In presenza di segnali di allarme è necessario spegnere e riaccendere la macchina per ripristinare la funzionalità.
3. Controllare lo stato di carica delle batterie sul display (1).
4. Controllare tramite la spia (17) che non sia inserito il freno di stazionamento ed eventualmente disinserirlo (vedere capitolo "FRENO DI EMERGENZA-STAZIONAMENTO").
5. Controllare che il selettore (8) sia in posizione di marcia.
6. Premere il pedale dell'acceleratore posto a destra per avviare la macchina.

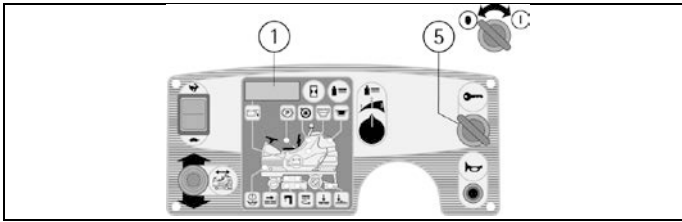
Se il guasto persiste, contattare il centro di assistenza tecnica autorizzato.



### LA SOLUZIONE NON SCENDE SULLE SPAZZOLE O NON È SUFFICIENTE

1. Verificare che la chiave di accensione (5) sia posizionata girata in senso orario per accendere la macchina.
2. Controllare lo stato di carica delle batterie sul display (1).
3. Verificare di aver attivato correttamente la funzione di lavaggio con le spazzole (vedere capitolo "LAVORO").
4. Controllare che il rubinetto sia aperto (vedere capitolo "REGOLAZIONE DEL FLUSSO DI SOLUZIONE DETERGENTE").
5. Se, sia in modalità (MAN) che (AUTO), la spia (24) è accesa ma la soluzione non scende sulle spazzole, bisogna:
  - A. controllare il livello di liquido nel serbatoio.
  - B. controllare che il filtro soluzione sia pulito (vedere nel paragrafo "PULIZIA DEL SERBATOIO SOLUZIONE E DEL FILTRO ESTERNO").

Se il guasto persiste, contattare il centro di assistenza tecnica autorizzato.



### LA MACCHINA NON PULISCE BENE

1. Le spazzole non hanno le setole della dimensione appropriata: contattare il centro di assistenza tecnica autorizzato.
2. Le spazzole hanno le setole usurate. Controllare lo stato di usura delle spazzole ed eventualmente sostituirle (le spazzole si devono sostituire quando le setole hanno raggiunto un'altezza di circa 15mm).
3. Per sostituire le spazzole vedere i capitoli "SMONTAGGIO DELLE SPAZZOLE" e "MONTAGGIO DELLE SPAZZOLE".
4. La soluzione detergente è insufficiente: aprire di più il rubinetto (vedere capitolo "REGOLAZIONE DEL FLUSSO DI SOLUZIONE DETERGENTE").
5. Controllare che il detersivo sia nella percentuale consigliata.
6. Aumentare la pressione del basamento (vedere il capitolo "REGOLAZIONE DELLA PRESSIONE SULLE SPAZZOLE").

Consultare il centro di assistenza tecnica autorizzato per un suggerimento

### IL TERGIPAVIMENTO NON ASCIUGA PERFETTAMENTE

1. Controllare che la funzione di aspirazione sia accesa e che il serbatoio di recupero non sia pieno.
2. Controllare che le gomme tergipavimento siano pulite (vedere capitolo "PULIZIA TERGIPAVIMENTO").
3. Controllare la regolazione dell'altezza e dell'inclinazione del tergipavimento (vedere "REGOLAZIONE DEL TERGIPAVIMENTO").
4. Controllare che i tubi di aspirazione e tergipavimento siano inseriti correttamente nei propri alloggiamenti sul serbatoio di recupero.
5. Intervenire sul filtro di aspirazione pulendolo (vedere capitolo "PULIZIA DEL FILTRO ASPIRAZIONE").

6. Intervenire sul tubo tergipavimento pulendolo (vedere capitolo "PULIZIA DEL TUBO TERGIPAVIMENTO").

7. Sostituire le gomme se usurate.

Consultare il centro di assistenza tecnica autorizzato per un suggerimento.

### PRODUZIONE ECCESSIVA DI SCHIUMA

Controllare che sia stato usato detersivo a schiuma frenata. Eventualmente aggiungere una minima quantità di liquido antischiuma nel serbatoio recupero.

Si tenga presente che si ha una maggior produzione di schiuma quando il pavimento è poco sporco. In tal caso diluire maggiormente la soluzione detergente.

## MANUTENZIONE PROGRAMMATA

### TABELLA MANUTENZIONE PERIODICA ORDINARIA

| INTERVENTO                               | GIORNALIERO | PERIODICO |
|--|-------------|-----------|
| PULIZIA SERBATOIO DI RECUPERO            | •           |           |
| PULIZIA FILTRO ASPIRAZIONE               | •           |           |
| PULIZIA FILTRO SOLUZIONE                 |             | •         |
| PULIZIA SPAZZOLE                         | •           |           |
| SMONTAGGIO SPAZZOLE E PULIZIA            | •           |           |
| PULIZIA TERGIPAVIMENTO                   | •           |           |
| VERIFICA GOMMA TERGIPAVIMENTO ANTERIORE  |             | •         |
| VERIFICA GOMMA TERGIPAVIMENTO POSTERIORE |             | •         |
| VERIFICA GOMMA PARASPRUZZI               |             | •         |
| CONTROLLO REGOLAZIONE TERGIPAVIMENTO     |             | •         |
| PULIZIA TUBO TERGIPAVIMENTO              |             | •         |
| PULIZIA SERBATOIO SOLUZIONE              |             | •         |
| CONTROLLO ELETTROLITO BATTERIE           |             | •         |



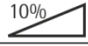


### AVVISO SEr1



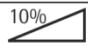


La macchina è dotata di un sistema di avviso per la manutenzione programmata.

Tale segnale viene visualizzato sul display con la scritta SEr1.

Se compare questa scritta, rivolgersi ad un centro di assistenza autorizzato per la manutenzione.



|  |   |  |   |
|--|---|--|---|
|  |   |  |   |
| 36 V —   | 4700 W  |  600 kg |   |
|   |  | IP23   |  1510 kg |
| <b>diamond 100 AC</b>  |   | S / N  |   |

|  |   |  |   |
|--|---|--|---|
|  |   |  |   |
| 36 V —   | 4620 W  |  600 kg |   |
|   |  | IP23   |  1530 kg |
| <b>diamond 130</b>   |   | S / N  |   |