

ruby

06 2020

IT

Guida all'utilizzo e manutenzione
(Istruzioni originali)



Attenzione! Leggere le istruzioni prima dell'uso.

ADIATEK srl

Sede Legale:
Via Monte Pastello, 14
I-37057 San Giovanni Lupatoto (VR)

Tel. +39 045 877 9086
Fax. +39 045 877 9195

www.adiatek.com - info@adiatek.com

PREMESSA

Vi ringraziamo per aver scelto la nostra macchina. Questa macchina lavasciuga pavimenti è intesa ad **uso commerciale**, per esempio **hotel, scuole, ospedali, fabbriche, negozi, uffici ed attività di noleggio**. Viene utilizzata nella pulizia industriale e civile per qualsiasi tipo di pavimentazione. Durante il moto di avanzamento l'azione combinata della spazzola e della soluzione detergente rimuove lo sporco il quale viene raccolto dal gruppo aspirante posteriore, lasciando una superficie perfettamente asciutta.

La macchina deve essere utilizzata solo per tale scopo. Fornisce le migliori prestazioni se usata correttamente e mantenuta in piena efficienza. Vi preghiamo di leggere attentamente il presente libretto uso e manutenzione e tenerlo sempre a disposizione.

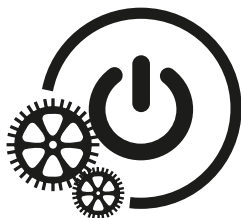
In caso di necessità, Vi preghiamo di contattare il nostro servizio di assistenza.

ATTENZIONE: Questa macchina è solo per uso interno.

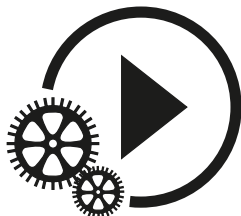
ATTENZIONE: Questa macchina deve essere riposta solo in ambienti chiusi.

SOMMARIO

PREMESSA	3
DESCRIZIONE TECNICA	4
NORME GENERALI DI SICUREZZA	6
Trasferimento	6
Immagazzinamento e dismissione	6
Uso corretto	6
Manutenzione	6
NORME GENERALI DELLE BATTERIE	6
SIMBOLOGIA SULLA MACCHINA	7
SIMBOLOGIA SUL MANUALE	7
LEGENDA CRUSCOTTO E COMANDI	8
LEGENDA MACCHINA	8
EQUIPAGGIAMENTI OPZIONALI	9

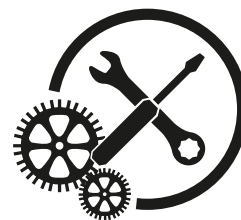


PRIMA DELL'USO	10
Movimentazione della macchina imballata	10
Disimballo della macchina	10
Installazione delle batterie e settaggio del tipo batteria	10
Caricabatterie	11
Ricarica delle batterie	11
Caricabatterie a bordo (opzionale)	11
Ricarica delle batterie con caricabatterie incorporato (opzionale)	11
Indicatore del livello di carica delle batterie	11
Contaore (se dotata di display)	11
Montaggio del tergipavimento	11
Regolazione dell'altezza del tergipavimento	12
Regolazione dell'inclinazione del tergipavimento	12
Montaggio del paraspruzzi	12
Montaggio e smontaggio della/e spazzola/e	12
Smontaggio automatico della spazzola	13
Serbatoio di recupero	13
Serbatoio di soluzione detergente	13



PULIZIA DEI PAVIMENTI	14
Azionamento della macchina	14
Sistema 3S "Solution Saving System" (opzionale)	14
Selezione e lavoro con ozono (opzionale)	14
Dispositivo troppo pieno	15
Scarico soluzione detergente	15
Avanzamento (se dotata di trazione)	15
Arresto (se dotata di trazione)	15
Regolazione della pressione della/e spazzola/e presente su alcuni modelli	15

Dispositivo protezione sovraccarico motore spazzole (opzionale)	15
Segnale di riserva soluzione detergente (H2O su display)	16
ARRESTO DELLA MACCHINA AL TERMINE DELLA PULIZIA	16
Kit scarico soluzione detergente (opzionale)	16



MANUTENZIONE GIORNALIERA	17
Pulizia del serbatoio di recupero	17
Pulizia del filtro aspirazione	17
Pulizia della/e spazzola/e	17
Pulizia del tergipavimento	17
MANUTENZIONE SETTIMANALE	17
Sostituzione della gomma tergipavimento posteriore	17
Pulizia del tubo tergipavimento	17
Pulizia del serbatoio soluzione e filtro	18
MANUTENZIONE BIMESTRALE	18
Sostituzione della gomma tergipavimento anteriore	18
MANUTENZIONE SEMESTRALE	19
Sostituzione della gomma paraspruzzi	19
CONTROLLO DEL FUNZIONAMENTO	19
Segnalazioni display (se presente)	19
Il motore aspirazione non funziona	19
Il motore spazzola non funziona	19
L'acqua sulla spazzola non è sufficiente	20
La macchina non pulisce bene	20
Il tergipavimento non asciuga perfettamente	20
Produzione eccessiva di schiuma	20
MANUTENZIONE PROGRAMMATA	21
Tabella manutenzione periodica ordinaria	21

DESCRIZIONE TECNICA		ruby 45 light	ruby 55 light	ruby 48bl	ruby 48blt
Larghezza di lavoro	mm	450	550	485	508
	in	18		19	20
Larghezza tergipavimento	mm	770	770	770	770
	in	30	30	30	30
Capacità di lavoro, fino a	m ² /h	1575	1925	1700	1700
	sqft/h	16.954	20.722	18.300	18.300
Diametro spazzola	mm	2x235	2x285	1 x 485	1 x 508
	in	2x9	2x11	1 x 19	1 x 20
Giri spazzola	giri/min (rpm)	325	260	155	155
Pressione sulla spazzola	kg	22,5	24,5	20	30
	lbs.	50	54	44	66
Motore spazzola	W	420	420	350	450
	A	17,5	17,5	14,6	18,5
Motore aspirazione	W	450	450	450	450
	A	18,8	18,8	18,8	18,8
Depressione motore aspirazione	mbar	120	120	120	120
	water lift	48	48	48	48
Motore trazione	W	/	/	/	120
	A	/	/	/	48
Tipo di avanzamento		semi-automatico	semi-automatico	semi-automatico	automatico
Velocità di avanzamento	km/h	/	/	/	4
	mph	/	/	/	2.5
Pendenza superabile (max)	%	2	2	2	2
Serbatoio soluzione	l	33	33	40	40
	gal	8.8	8.8	10.6	10.6
Serbatoio recupero	l	45	45	45	45
	gal	12	12	12	12
Lunghezza macchina	mm	1102	1140	1195	1195
	in	43	45	47	47
Altezza macchina	mm	1053	1053	1053	1053
	in	41.5	41.5	41.5	41.5
Larghezza macchina (senza tergipavimento)	mm	527	586	530	530
	in	21	23	21	21
Peso macchina (a vuoto e senza batterie)	kg	67	71	66	76
	lbs.	147,7	156,5	145,5	167,6
Peso lordo macchina (in conformità alla IEC/EN 60335-2-72 art. 5 102)	kg	180	188	185	190
	lbs.	397	414	408	419
Tensione batterie	V	24	24	24	24
Capacità batterie	Ah ₅	110	110	110	110
Peso batterie	kg	74	74	74	74
	lbs.	163	163	163	163
Dimensione vano batterie (LxWxH)	mm	350x342x295	350x342x295	350x342x295	350x342x295
	in	13.5x13.5 x11.6	13.5x13.5 x11.6	13.5x13.5 x11.6	13.5x13.5 x11.6
Livello di pressione acustica (in accordo all'annesso DD IEC/EN 60335-2-72) Lpa	dB (A)	<70	<70	<70	<70
Livello di vibrazione mano (in accordo all'annesso EE IEC/EN 60335-2-72)	m/s ²	0.72	0.72	1.15	0.75
Incertezza k	m/s ²	/	/	0.43	0.27
Livello max. del campo elettromagnetico (caricabatteria)	μT	/	/	/	/
Livello max. del campo elettromagnetico (macchina)	μT	/	/	/	/
Classe		III	III	III	III
Grado di protezione	IP	X3	X3	X3	X3
Peso macchina imballata	kg	95	95	95	105
	lbs.	209,5	209,5	209,5	231,5
Dimensioni imballo (LxPxH)	cm	118x67x119	118x67x119	118x67x119	118x67x119
	in	46.5x26.4x47	46.5x26.4x47	46.5x26.4x47	46.5x26.4x47

NORME GENERALI DI SICUREZZA

Le norme sotto indicate vanno seguite attentamente per evitare danni all'operatore e alla macchina.

- Leggere attentamente le etichette sulla macchina, non coprirle per nessuna ragione e sostituirle immediatamente in caso venissero danneggiate.
- **ATTENZIONE:** La macchina deve essere utilizzata esclusivamente da personale autorizzato
- **ATTENZIONE:** Gli operatori devono essere adeguatamente istruiti sull'uso di queste macchine.
- **ATTENZIONE:** L'apparecchio non è destinato ad essere usato da persone, bambini compresi, le cui capacità fisiche, sensoriali o mentali siano ridotte, oppure in mancanza di esperienza o conoscenza
- **ATTENZIONE:** Non utilizzare la macchina su superfici con inclinazione maggiore di quella indicata sulla macchina.
- Durante il funzionamento della macchina fare attenzione alle altre persone ed in particolare ai bambini.
- I bambini devono essere sorvegliati per assicurarsi che non giochino con l'apparecchio.
- I bambini non possono effettuare la pulizia e manutenzione destinata ad essere compiuta dall'utilizzatore.

TRASFERIMENTO

- Non urtare scaffalature o impalcature dove esista il pericolo di caduta di oggetti.
- Non usare la macchina come mezzo di trasporto.
- Adeguare la velocità di utilizzo alle condizioni di aderenza: in particolare rallentare prima di affrontare curve con raggio stretto.

IMMAGAZZINAMENTO E DISMISSIONE

- Temperatura di magazzino: tra 0°C e +55°C (32°F e 131°F).
- Temperatura ottimale di lavoro: tra 0°C e +40°C (32°F e 104°F).
- L'umidità non deve superare il 95%.
- Provvedere allo smaltimento dei materiali di consumo attenendosi scrupolosamente alle norme di legge vigenti.

Quando la Vostra macchina dovrà cessare l'attività, provvedere allo smaltimento appropriato dei materiali in essa contenuti specialmente oli, batterie e componenti elettronici, e tenendo conto che la macchina stessa è stata costruita, per quanto possibile, con l'impiego di materiali riciclabili.

USO CORRETTO

- Non usare la macchina su superfici cosparse di liquidi o polveri infiammabili (ad esempio idrocarburi, ceneri o fuliggine).
- In caso di incendio usare estintori idonei. Non usare acqua.
- Non usare la macchina in atmosfera esplosiva.
- La macchina deve eseguire le operazioni di lavaggio ed asciugatura contemporaneamente. Operazioni diverse dovranno essere eseguite in zone vietate al passaggio di persone non addette e l'operatore dovrà indossare calzature adeguate.
- Segnalare le zone di pavimento umido con appositi cartelli segnalatori.
- Non mescolare detergenti di tipo diverso per evitare la produzione di gas nocivi.
- Evitare che la spazzola lavori con la macchina ferma per non provocare danni al pavimento.
- Prima di sollevare il serbatoio recupero accertarsi che sia vuoto.

MANUTENZIONE

- Quando si dovessero riscontrare anomalie nel funzionamento della macchina, accertarsi che non siano dipendenti dalla mancata manutenzione ordinaria. In caso contrario richiedere l'intervento del centro assistenza autorizzato.
- Per ogni intervento di pulizia e/o manutenzione togliere l'alimentazione elettrica dalla macchina.
- In caso di sostituzione di pezzi, richiedere i ricambi ORIGINALI ad un concessionario e/o Rivenditore Autorizzato.
- Impiegare solamente spazzole ORIGINALI.
- Non togliere le protezioni che richiedano l'uso di utensili per essere rimosse.

- Non lavare la macchina con getti d'acqua diretti o in pressione, o con sostanze corrosive.
- Ogni 200 ore far controllare la macchina da un centro di assistenza autorizzato.
- Prima di utilizzare la macchina, verificare che tutti gli sportelli e le coperture siano posizionati come indicato nel presente manuale uso e manutenzione.
- Ripristinare tutti i collegamenti elettrici dopo qualsiasi intervento di manutenzione.

NORME GENERALI DELLE BATTERIE



- Ad ogni intervento sulle batterie indossare guanti resistenti agli acidi ed occhiali.
- Non fumare e non usare fiamme libere in prossimità delle batterie.
- Verificare la disponibilità di un estintore idoneo nelle vicinanze.
- Porre molta attenzione nel caso di perdite o fuoriuscita di liquido perché è corrosivo.
- Non appoggiare utensili metallici sulle batterie perché si può provocare un corto-circuito!
- E' obbligatorio consegnare le batterie esauste, che sono classificate come rifiuto pericoloso, ad un ente autorizzato a norma di legge allo smaltimento.

SIMBOLOGIA SULLA MACCHINA



Simbolo del rubinetto.
Indica sul cruscotto l'interruttore o spia elettrovalvola.
Indica la leva del rubinetto.



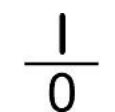
Simbolo di salita tergilavaggio.



Simbolo di discesa tergilavaggio.



Simbolo del motore aspirazione.
Indica l'interruttore del motore aspirazione.



Simbolo di accensione.
Indica l'interruttore generale della macchina.



Simbolo sgancio spazzola (SOLO VERSIONE 50).
Indica il pulsante che serve a sganciare automaticamente la spazzola.



Simbolo che indica la temperatura massima della soluzione detergente.
E' situato vicino alla bocca di carico del serbatoio soluzione.



Simbolo indicatore del livello di carica delle batterie (se non presente il display).



Simbolo della spazzola.
Indica l'interruttore del motore spazzola.



Simbolo del bidone barrato.
Indica che alla fine della propria vita utile la macchina dovrà essere smaltita in conformità alla legislazione vigente.



Indicatore del contaore.

SIMBOLOGIA SUL MANUALE



Simbolo del libro aperto.
Indica all'operatore di leggere il manuale prima dell'uso della macchina.



Simbolo del libro aperto.
Per il buon funzionamento del caricabatterie, fare riferimento al manuale d'uso del costruttore.



Simbolo di avvertimento.
Leggere attentamente le sezioni precedute da questo simbolo, per la sicurezza dell'operatore e della macchina.



Simbolo di obbligo di sconnettere l'impianto dalle batterie agendo sul connettore prima di un'operazione sulla macchina.



Simbolo che indica la parte del manuale relativa al disimballo, preparazione e accensione della macchina.



Simbolo che indica la parte del manuale relativa alla manutenzione della macchina.



Simbolo di obbligo che impone di indossare occhiali di protezione.



Simbolo di obbligo che impone di indossare guanti di protezione.



Simbolo che precede un'informazione importante sul corretto utilizzo della macchina.



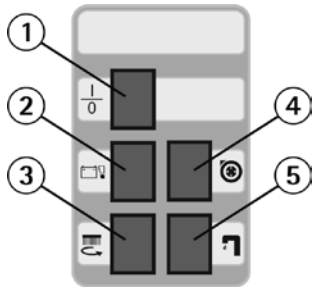
Simbolo che sta ad indicare operazioni da compiere solo da personale qualificato.



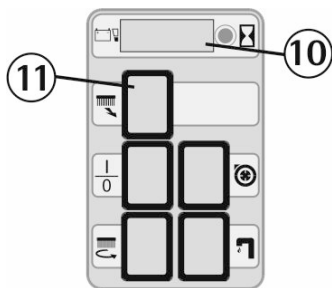
Simbolo che indica la parte del manuale relativa all'utilizzo della macchina.

LEGENDA CRUSCOTTO E COMANDI

- 1. INTERRUTTORE ACCENSIONE
- 2. SPIA LIVELLO CARICA BATTERIE
- 3. INTERRUTTORE MOTORE SPAZZOLA
- 4. INTERRUTTORE MOTORE ASPIRAZIONE
- 5. INTERRUTTORE ELETTROVALVOLA

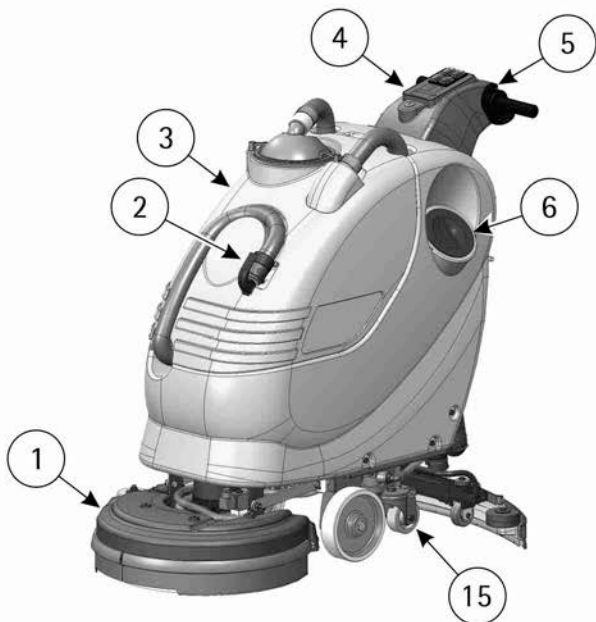


- 10. DISPLAY
- 11. SGANCIO SPAZZOLA (SOLO SU MODELLI BASAMENTO 50)

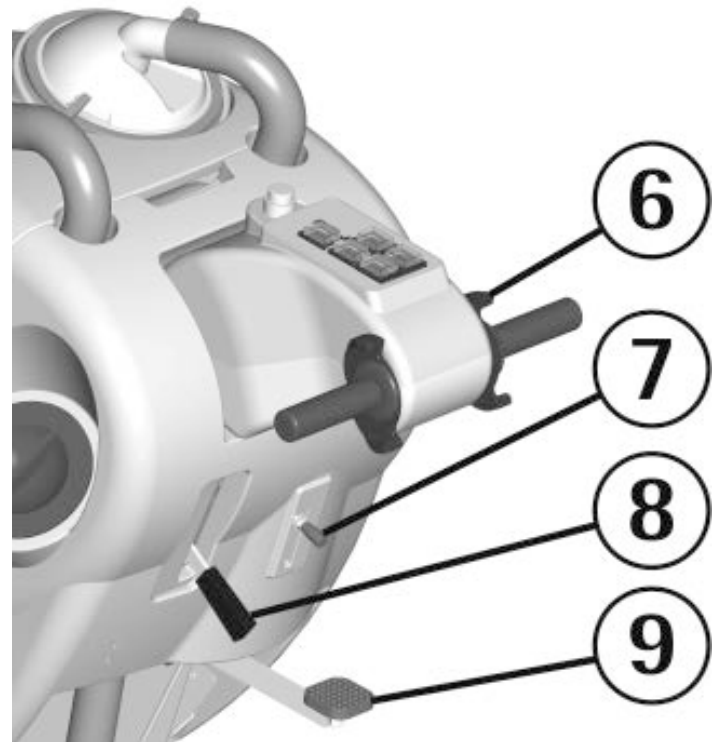


LEGENDA MACCHINA

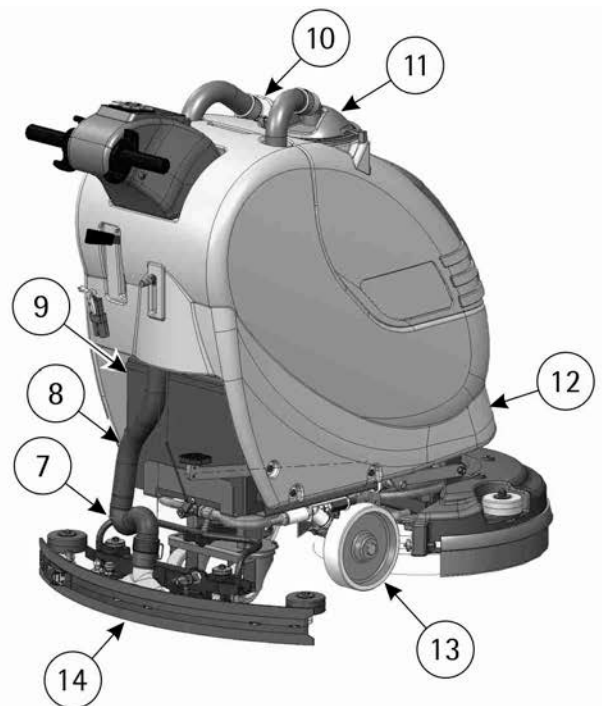
- 1. GRUPPO BASAMENTO SPAZZOLA
- 2. TAPPO SCARICO SERBATOIO RECUPERO
- 3. SERBATOIO RECUPERO
- 4. CRUSCOTTO
- 5. LEVE PRESENZA UOMO
- 6. TAPPO CARICO SOLUZIONE DETERGENTE
- 7. MOLLA GUIDA TUBO TERGIPAVIMENTO
- 8. TUBO TERGIPAVIMENTO



- 6. LEVE PRESENZA UOMO
- 7. LEVA RUBINETTO
- 8. LEVA SOLLEVAMENTO TERGIPAVIMENTO
- 9. PEDALE SOLLEVAMENTO GRUPPO BASAMENTO SPAZZOLA



- 9. BATTERIE
- 10. SEDE INGRESSO TUBO TERGIPAVIMENTO
- 11. COPERCHIO ASPIRAZIONE
- 12. SERBATOIO SOLUZIONE
- 13. RUOTE
- 14. GRUPPO TERGIPAVIMENTO
- 15. RUOTE PIVOTTANTI



EQUIPAGGIAMENTI OPZIONALI

Gli equipaggiamenti opzionali sono:

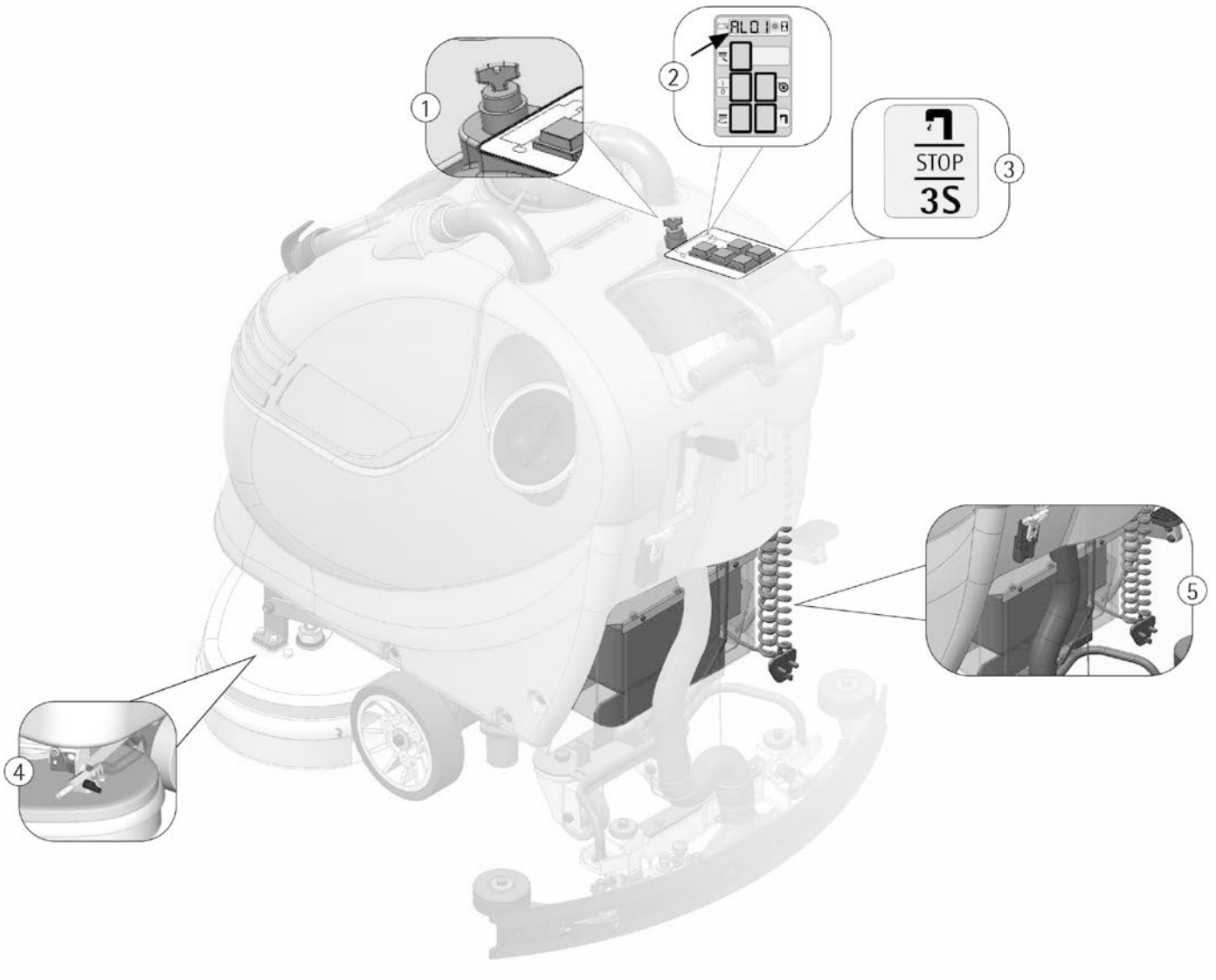
Interruttore con chiave (1);

Dispositivo di protezione sovraccarico motore spazzola/e (2);

3S - Solution Saving System (3);

Kit di scarico soluzione detergente (4);

Caricabatterie a bordo (5).



PRIMA DELL'USO**MOVIMENTAZIONE DELLA MACCHINA IMBALLATA**

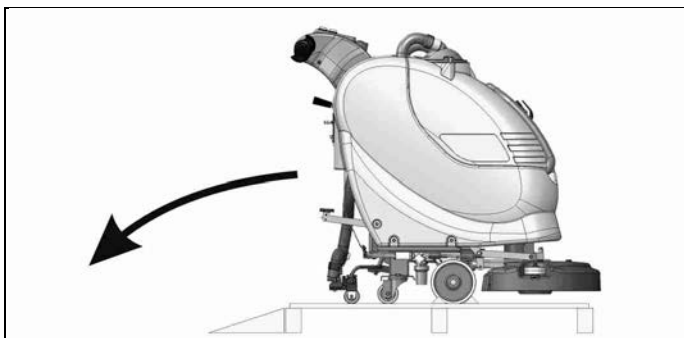
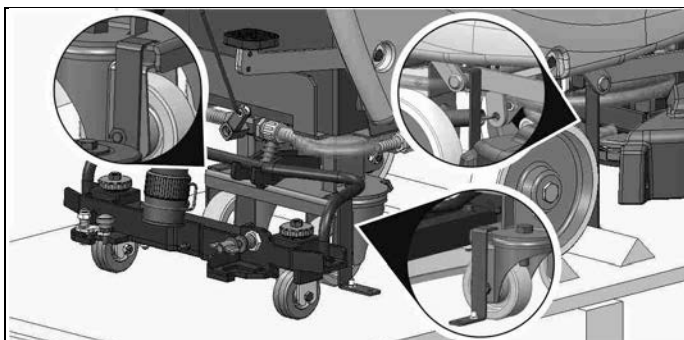
La macchina viene fornita con imballo predisposto per la movimentazione mediante carrello elevatore. Per le dimensioni dell'imballo vedere la tabella "DESCRIZIONE TECNICA".



Non sovrapporre più di due imballi.

DISIMBALLO DELLA MACCHINA

1. Rimuovere l'imballo esterno.
2. Svitare le staffe che fissano la macchina alla pedana.
3. Liberare la macchina dalla pedana, tirandola in retromarcia, come indicato in figura, evitando urti violenti alle parti meccaniche.
4. Conservare la pedana per eventuali necessità di trasporto.



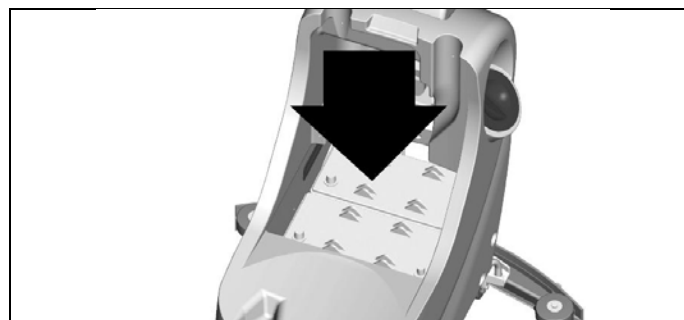
Il piano inclinato per la discesa della macchina non viene fornito con l'imballo.

INSTALLAZIONE DELLE BATTERIE E SETTAGGIO DEL TIPO BATTERIA

La macchina richiede l'utilizzo di due batterie da 12 Volt collegate in serie, alloggiare nell'apposito vano previsto sotto il serbatoio di recupero e devono essere movimentate utilizzando attrezzature di sollevamento idonee (sia per il peso che per il sistema di aggancio). Le batterie devono soddisfare inoltre i requisiti riportati nella Norma CEI 21-5.

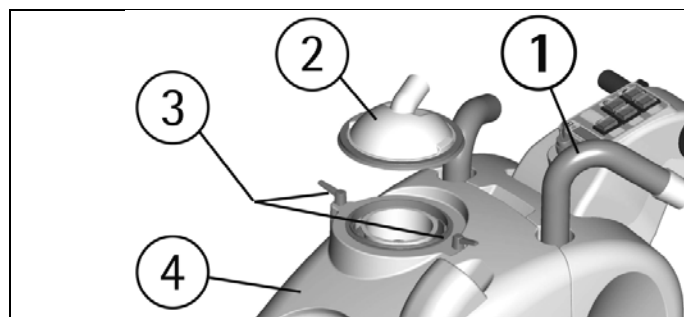
Il collegamento dei cavi batteria deve essere effettuato da personale specializzato, perché l'inversione di polarità provoca la rottura di componenti elettrici.

Prima di alimentare la macchina controllare che il cavo rosso sia collegato al polo + della batteria.

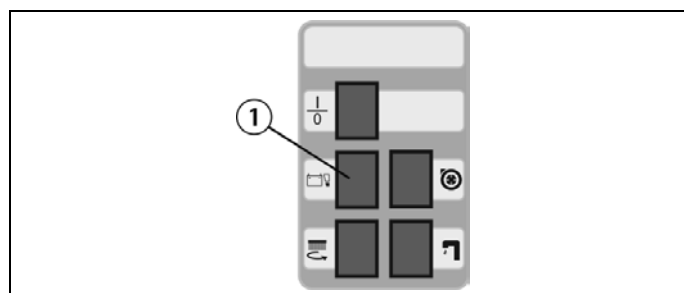


Per l'installazione delle batterie è necessario:

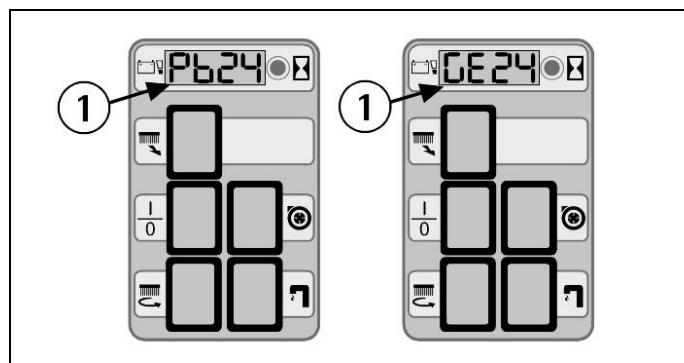
1. Staccare il tubo del tergipavimento (1).
2. Togliere il tappo di aspirazione (2) dopo aver ruotato le levette (3) che lo bloccano.
3. Togliere il serbatoio di recupero (4).
4. Posizionare le batterie nell'alloggiamento.
5. **Collegare i morsetti, rispettando le polarità e facendo attenzione a non mettere in cortocircuito le batterie con utensili coprendo i poli con i coprimorsetti.**
6. Rimontare il tutto.



La macchina e la relativa spia livello carica batterie prevedono l'utilizzo di batterie di tipo tradizionale al piombo.



Se la macchina è dotata di display, controllare il settaggio della scheda sul display (1).



In caso venissero installate batterie al GEL, è necessario effettuare un settaggio specifico. Si prega di contattare il centro di assistenza tecnica autorizzato.

CARICABATTERIE



Accertarsi che il caricabatterie sia adatto alle batterie installate sia per capacità che per tipo (piombo/acido o GEL ed equivalenti).

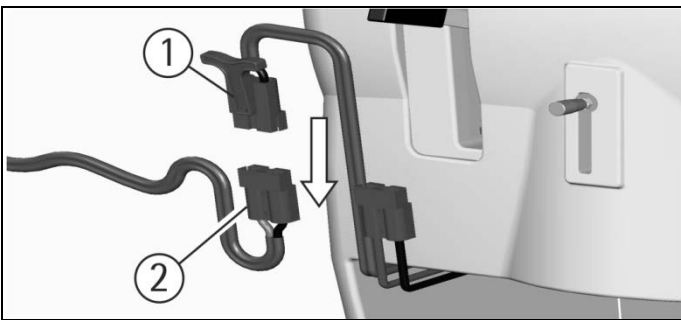
Nelle versioni non equipaggiate con caricabatteria a bordo si raccomanda di utilizzarne uno con corrente adeguata alle batterie utilizzate, tensione di uscita SELV (Bassissima tensione di sicurezza-Safety Extra Low Voltage) di 24 Vdc e conforme alle norme IEC /EN 60335-1 e IEC/EN 60335-2-29.

Nella busta contenente il libretto uso e manutenzione Vi viene fornito il connettore di accoppiamento per il caricabatterie. Questo connettore deve essere montato sui cavi del Vostro caricabatterie come da apposite istruzioni fornite dal costruttore del caricabatterie.

RICARICA DELLE BATTERIE

Portare la macchina su una superficie piana.

Inserire il connettore batterie (1) posto nella parte posteriore della macchina, al connettore (2) del caricabatterie.



CARICABATTERIE A BORDO (OPZIONALE)

Nel caso che la macchina sia fornita con caricabatterie incorporato (vedere in "EQUIPAGGIAMENTI OPZIONALI") si rimanda alle istruzioni del costruttore di questo accessorio per quanto concerne le operazioni di ricarica.

Il caricabatterie è collegato direttamente ai poli delle batterie.

Durante le operazioni di ricarica si attiva un dispositivo che non permette il funzionamento della macchina.

Il cavo di alimentazione del caricabatterie ha una lunghezza di due metri (6.5 ft.) e deve essere collegato ad una presa monofase.

RICARICA DELLE BATTERIE CON CARICABATTERIE INCORPORATO (OPZIONALE)



Portare la macchina su una superficie piana a meno di 2m (6.5 ft.) ad una presa di rete monofase con tensione 230V, frequenza 50Hz (per USA 120V, 60Hz), corrente nominale 10A.

Spegnere gli interruttori del motore spazzole, del motore aspirazione e dell'elettrovalvola.

Inserire la spina nella presa di rete.

Alla fine della fase di ricarica togliere la spina dalla rete.



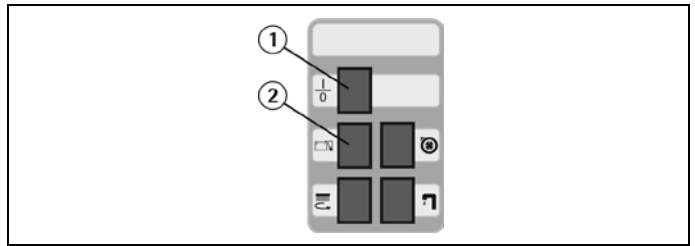
INDICATORE DEL LIVELLO DI CARICA DELLE BATTERIE

Se la macchina non è dotata di display, all'accensione si accende la spia livello carica batterie (2).

Quando la spia si illumina con colore verde significa che il livello di carica delle batterie è sufficiente al funzionamento della macchina.

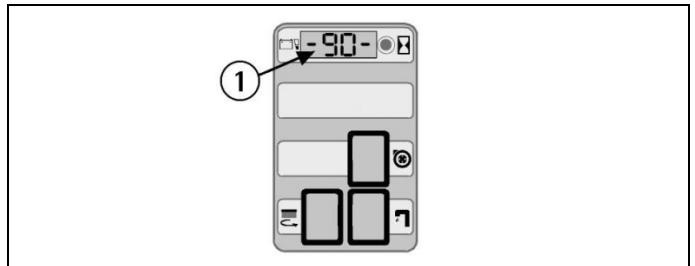
Se la spia si illumina con colore rosso significa che il livello di carica delle batterie è insufficiente al funzionamento della macchina e

bisogna procedere alla loro ricarica immediata (vedere in "RICARICA DELLE BATTERIE").



Se la macchina è dotata di display, sul display (1) la successiva indicazione del livello di carica delle batterie è digitale ed indica la percentuale di carica delle batterie. 100 è la carica massima, fino ad un minimo di 10 indicando ogni decremento del 10%.

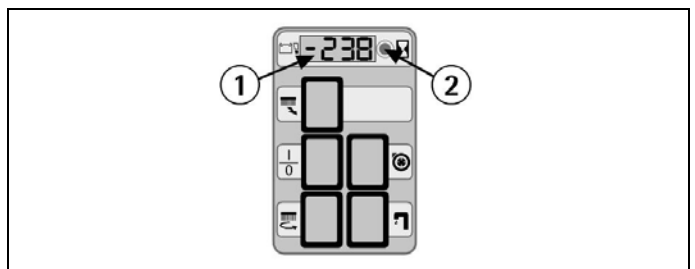
Quando lo stato di carica raggiunge il 20% il display inizia a lampeggiare, si è quindi prossimi al termine del lavoro.



Dopo alcuni secondi dalla comparsa di "----" (quattro trattini) lampeggiante, il motore spazzole si spegne automaticamente. Con la carica residua è comunque possibile terminare il lavoro di asciugatura prima di procedere alla ricarica.

CONTAORE (SE DOTATA DI DISPLAY)

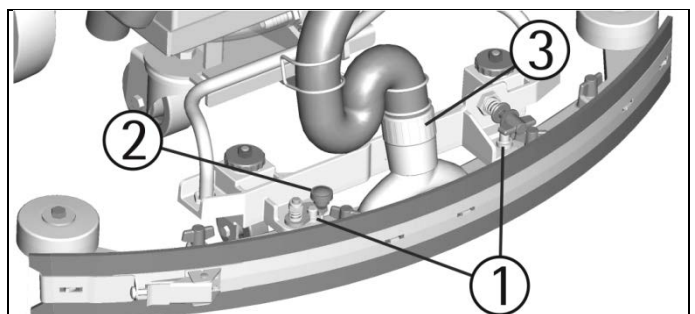
La macchina è dotata di contaore la cui lettura viene attivata sullo stesso display (1) dell'indicatore di carica delle batterie tenendo premuto il pulsante (2) per più di tre secondi. La prima lettura indica le ore lavorate e, dopo alcuni istanti la seconda lettura indica i minuti lavorati.



MONTAGGIO DEL TERGIPAVIMENTO

Con il supporto tergilavaggio abbassato, far scorrere le due colonnette (1) poste sulla parte superiore del tergilavaggio, all'interno delle asole presenti sul supporto. Bloccare il tergilavaggio ruotando la leva (2) in senso orario.

Inserire il tubo (3) del tergilavaggio nell'apposito manicotto, rispettando la sua posizione indicata in figura.



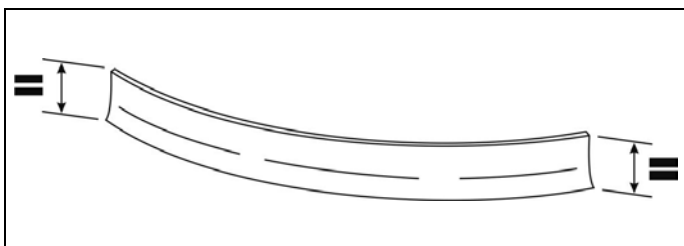
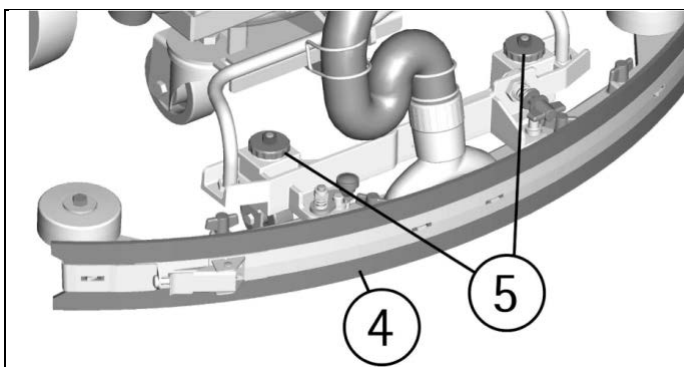
REGOLAZIONE DELL'ALTEZZA DEL TERGIPAVIMENTO

Il tergilavaggio deve essere regolato in altezza in funzione dell'usura delle gomme. Al fine di garantire una perfetta asciugatura durante l'utilizzo, il labbro inferiore della gomma posteriore del tergilavaggio (4) deve lavorare leggermente piegato all'indietro (verso l'operatore) in modo uniforme e per tutta la sua lunghezza.

Agendo sui due registri (5) in senso orario è possibile aumentare la curvatura della gomma, agendo in senso antiorario è possibile diminuire la curvatura della gomma.

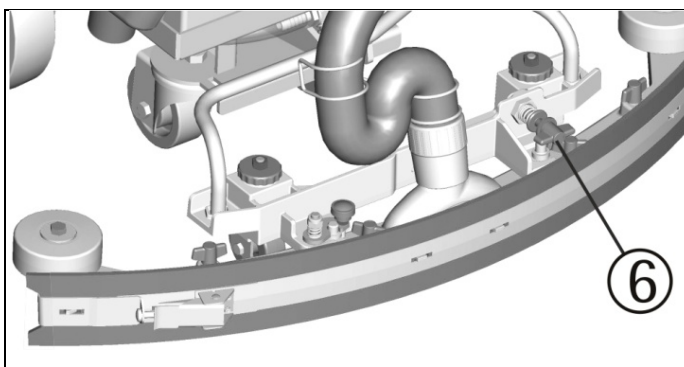
Un'etichetta posta in prossimità dei due registri (5) indica il senso di rotazione per aumentare o diminuire l'altezza.

Note: Le routine del supporto tergilavaggio devono essere regolate mediante i registri (5) alla stessa altezza in modo che il tergilavaggio lavori parallelo al pavimento.



REGOLAZIONE DELL'INCLINAZIONE DEL TERGIPAVIMENTO

In caso di necessità, per aumentare la curvatura della gomma sulla parte centrale, è necessario inclinare il tergilavaggio ruotando in senso antiorario il registro (6). Per aumentare la curvatura della gomma sui lati del tergilavaggio, ruotare il registro in senso orario.



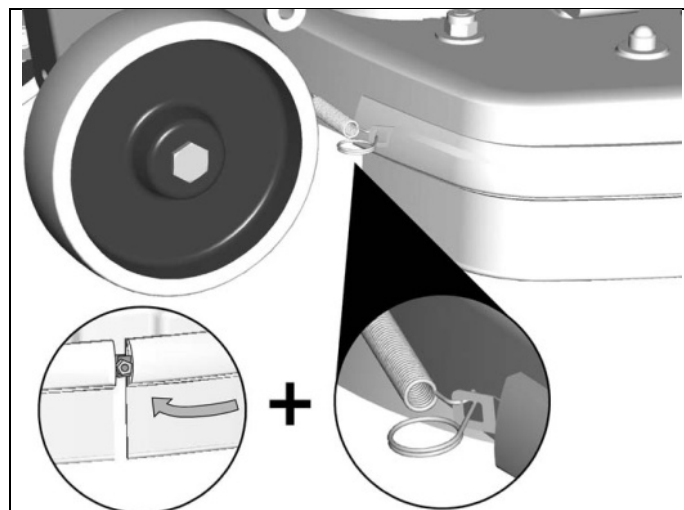
MONTAGGIO DEL PARASPRUZZI

VERSIONE AGGANCIAMENTO CON MOLLA

I due paraspruzzi devono essere montati sul gruppo lavante. Inserire i listelli metallici all'interno delle apposite fessure presenti sulla gomma. Posizionare il foro tondo all'estremità piana del listello sulla vite posta anteriormente al gruppo lavante. Fissare quindi i listelli con il dado, bloccandolo.

Agganciare la molla nella parte posteriore del gruppo lavante all'asola posta all'estremità libera del listello metallico. L'operazione va effettuata per entrambe le gomme paraspruzzi, facendo attenzione a ridurre al minimo lo spazio tra le due gomme nella parte anteriore del gruppo lavante.

Con le spazzole montate, il paraspruzzi deve sfiorare il pavimento.

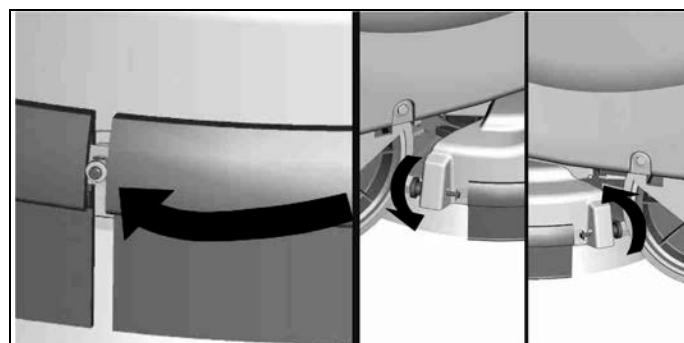


VERSIONE AGGANCIAMENTO CON POMELLI

I due paraspruzzi devono essere montati sul carter del gruppo lavante. Inserire i listelli metallici all'interno delle apposite fessure presenti sulla gomma. Posizionare il foro tondo all'estremità piana del listello sulla vite posta anteriormente al carter. Fissare quindi i listelli con il dado, bloccandolo.

Avvitare i pomelli nella parte posteriore del carter nell'estremità libera dei listelli metallici. L'operazione va effettuata per entrambe le gomme paraspruzzi.

Con la spazzola montata, il paraspruzzi deve sfiorare il pavimento.



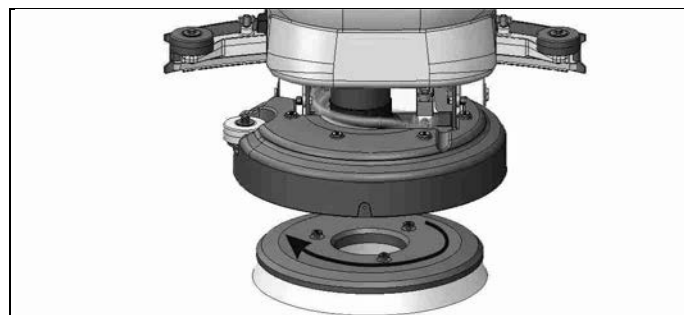
MONTAGGIO E SMONTAGGIO DELLA/E SPAZZOLA/E



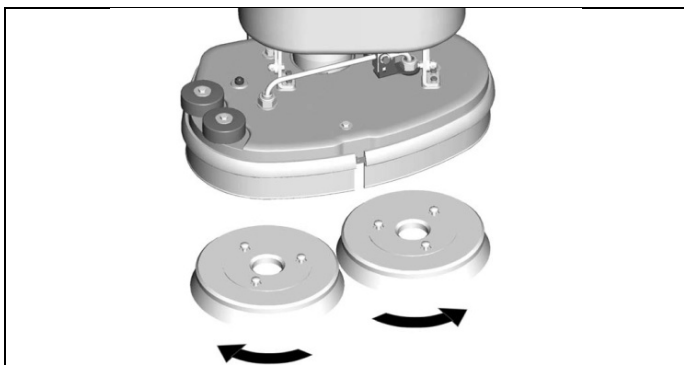
1. Togliere l'alimentazione elettrica al motore spazzola staccando il connettore batterie.
2. Agendo sul pedale alzare il basamento.
3. Con il basamento in posizione sollevata, inserire la spazzola nella sede del piatto sotto il basamento e girarla fino ad alloggiare i tre bottoni metallici nelle nicchie del piatto stesso; ruotare energicamente la spazzola, in modo da spingere il bottone verso la molla di aggancio fino ad ottenere il bloccaggio.

Nei disegni seguenti è indicato il senso di rotazione per l'aggancio delle spazzole.

VERSIONE AD UNA SPAZZOLA

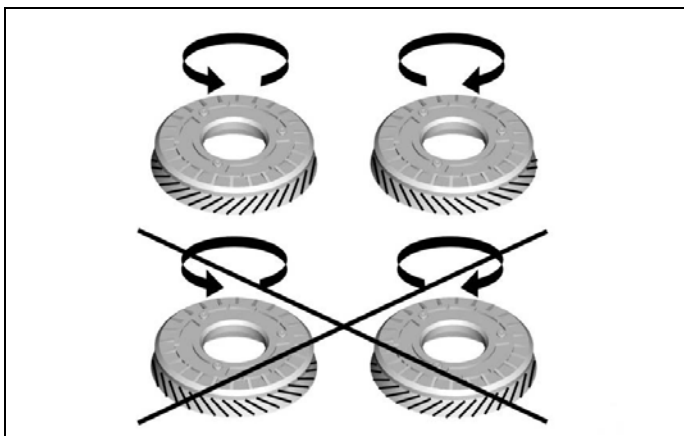


VERSIONE A DUE SPAZZOLE



Per sganciare la spazzola, eseguire le stesse operazioni e ruotare la spazzola nel senso opposto a quello dell'aggancio.

Si consiglia di invertire giornalmente la posizione delle spazzole al fine di garantirne un utilizzo più duraturo. Qualora le spazzole fossero inevitabilmente deformate suggeriamo di rimontarle nella stessa posizione, per evitare che la diversa inclinazione delle setole provochi sforzi eccessivi del motore o sia causa di fastidiose vibrazioni.

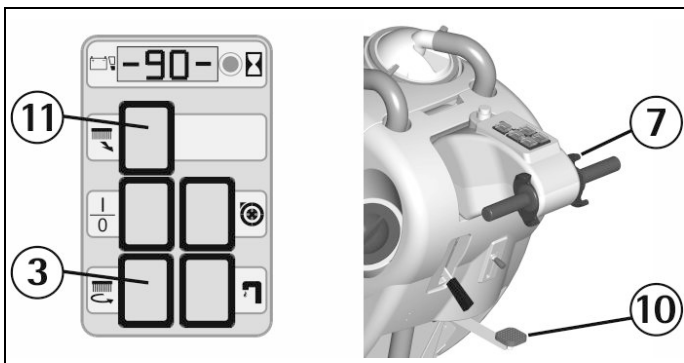


SMONTAGGIO AUTOMATICO DELLA SPAZZOLA

Solo per modelli con basamento 50 è possibile sganciare la spazzola come segue:

1. Alzare il basamento abbassando il pedale (10).
2. Attivare l'interruttore spazzole (3).
3. Agire sulle leve comando marcia (7).
4. Premere il pulsante di sgancio (11).
5. Rilasciare leve comando marcia (7).

In questo modo la spazzola si sgancia automaticamente.

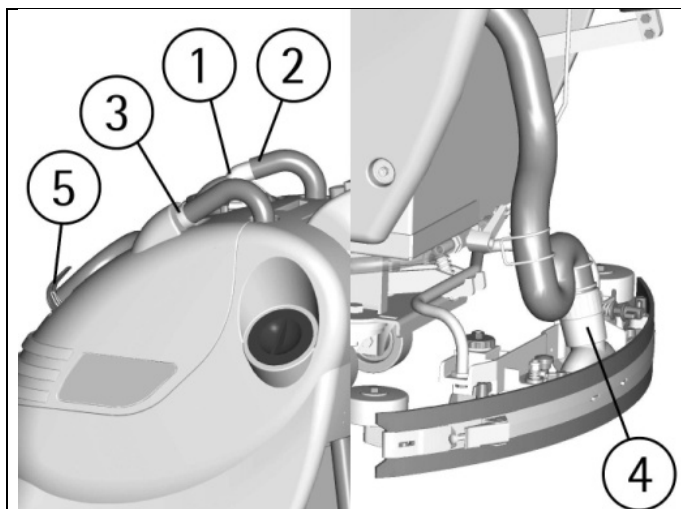


SERBATOIO DI RECUPERO



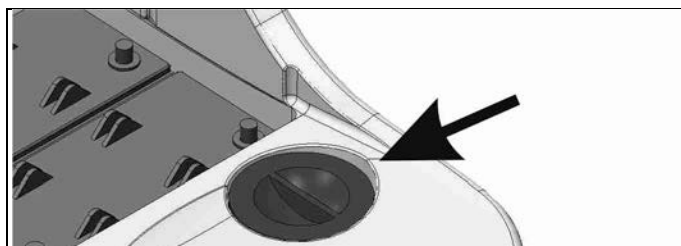
Controllare che il coperchio filtro aspirazione (1) sia correttamente bloccato, dopo aver ruotato le levette e che sia correttamente connesso al tubo del motore aspirazione (2).

Verificare inoltre che il tubo tergipavimento sia correttamente inserito nelle sue sedi (3 e 4) e che il tappo del tubo di scarico (5), posto nella parte anteriore della macchina, sia chiuso.

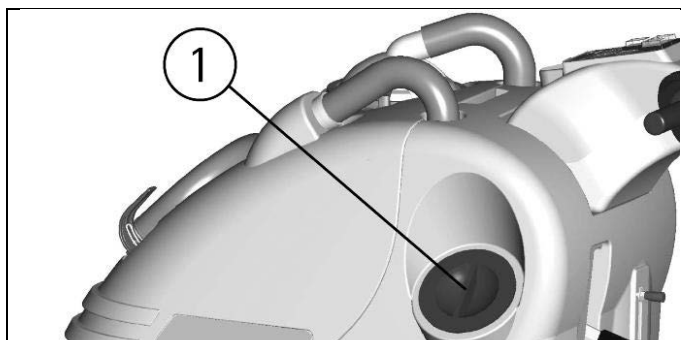


SERBATOIO DI SOLUZIONE DETERGENTE

Il serbatoio soluzione è dotato di un'apertura d'ispezione. Questa permette di poter pulire il punto di uscita della soluzione detergente. Assicurarsi che il tappo sia ben chiuso dopo la pulizia.



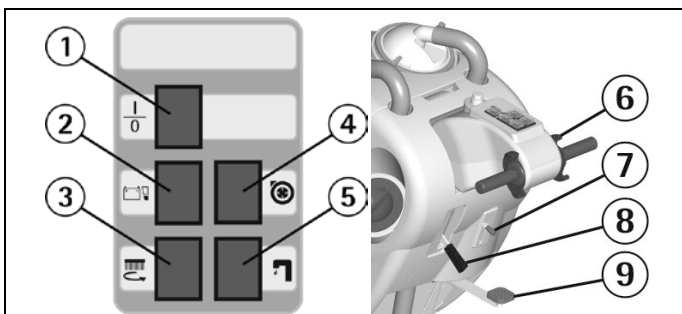
La capacità del serbatoio soluzione è indicata nella scheda tecnica. Aprire il tappo a vite (1) che si trova posteriormente sul lato sinistro della macchina e riempire il serbatoio soluzione con acqua pulita, ad una temperatura non superiore a 50°C. Aggiungere il detersivo liquido nella concentrazione e con le modalità previste dal fabbricante. Per evitare la formazione di un'eccessiva quantità di schiuma, che potrebbe creare problemi al motore di aspirazione, usare la minima percentuale di detersivo. Avvitare il tappo del serbatoio soluzione. Usare sempre detersivo a schiuma frenata. Per evitare con sicurezza la produzione di schiuma, prima di iniziare il lavoro introdurre nel serbatoio di recupero una minima quantità di liquido antischiuma. Non utilizzare acidi allo stato puro e usare solo prodotti professionali adatti alla pulizia con macchine lavasciuga pavimenti.



PULIZIA DEI PAVIMENTI

AZIONAMENTO DELLA MACCHINA

1. Agire sull'interruttore chiave (OPT).
 2. Se presente premere l'interruttore di accensione 1/0 (1).
 3. Controllare lo stato di carica sul display o sulla spia livello di carica delle batterie.
 4. Premere l'interruttore del motore spazzola (3).
 5. Premere l'interruttore del motore aspirazione (4).
 6. Premere l'interruttore elettrovalvola (5).
 7. Agendo sul pedale sollevamento gruppo lavante (9) far scendere il basamento.
 8. Agendo sulla leva (7) del rubinetto aprire e regolare il flusso di soluzione detergente.
- L'acqua inizierà a fluire automaticamente quando si attiverà il motore spazzola.
- Sul cruscotto si accenderà la spia luminosa dell'interruttore elettrovalvola (5).
9. Azionando le leve del comando marcia (6) la macchina inizierà a muoversi, la spazzola inizierà a ruotare, l'elettrovalvola attiverà il flusso d'acqua ed il tergilavaggio procederà ad asciugare.
 10. Durante i primi metri controllare che il flusso di soluzione detergente sia adeguato e che la regolazione del tergilavaggio garantisca una perfetta asciugatura.

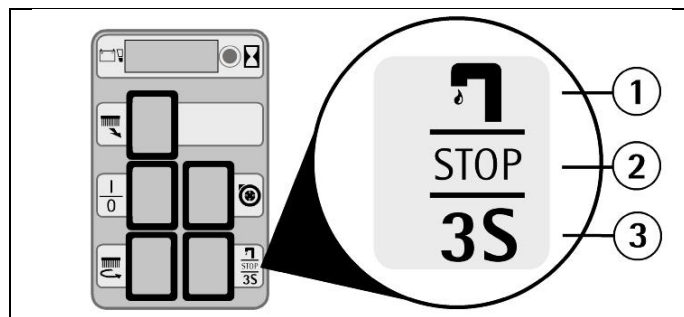


SISTEMA 3S "SOLUTION SAVING SYSTEM" (OPZIONALE)

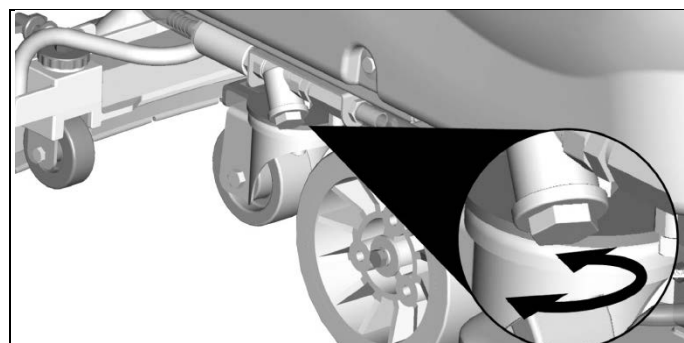
La necessità di una sempre maggiore attenzione all'ambiente, ed all'abuso di elementi inquinanti, come ad esempio i detersivi nell'ambito delle macchine lavasciuga pavimenti, ci ha portati alla realizzazione di un dispositivo che, indipendentemente dalle capacità di uso della macchina da parte dell'operatore, mantiene costante il flusso minimo di soluzione detergente opportunamente tarato da un tecnico esperto. La quantità di soluzione detergente ottimale con questo sistema sarà quella che realizza la minima portata di soluzione detergente sufficiente per una corretta pulizia del pavimento. Proprio per questo motivo il sistema si chiama "Solution Saving System" abbreviato in sistema "3S".

Il sistema si compone di un circuito idraulico parallelo al tradizionale che può essere abilitato o disattivato direttamente da cruscotto tramite un deviatore a tre posizioni azionandolo come in figura secondo il criterio prescelto:

- (1) = Posizione Rubinetto con funzionamento tradizionale di regolazione del flusso di erogazione dal rubinetto.
- (2) = Posizione STOP con funzionamento senza flusso (solo asciugatura).
- (3) = Posizione 3S con funzionamento a portata ottimale fissa.



Il circuito idraulico del sistema 3S è indipendente ed è fornito di un proprio filtro che periodicamente deve essere pulito. Per la pulizia è necessario svitare il tappo come in figura e pulire il filtro interno con un getto d'acqua.

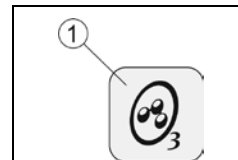


SELEZIONE E LAVORO CON OZONO (OPZIONALE)

La macchina può produrre acqua con livello di ozono sufficientemente alto da poter creare disinfezione sulle superfici trattate.

Per poter utilizzare al meglio il sistema ozono, procedere nel modo seguente:

1. Assicurarsi che l'interno del serbatoio soluzione sia pulito, eventualmente sciacquarlo facendo almeno un paio di riempimenti e svuotamenti.
2. Riempire il serbatoio soluzione con acqua di rubinetto (non aggiungere alcun detersivo).
3. Accendere il generatore di ozono premendo l'apposito interruttore identificato dall'apposito simbolo (1) posto sul cruscotto comandi e settare i vari comandi per il lavoro della macchina.
4. Iniziare il lavoro. Quando entra in funzione l'elettrovalvola, si accende la spia (2) che indica la produzione di ozono.



L'ozono è un gas che ha un odore molto penetrante e che può essere irritante.

L'acqua ozonizzata è fortemente ossidante, quindi per preservare dall'ossidazione (ruggine) le parti metalliche della macchina, è conveniente almeno una volta alla settimana sciacquare con acqua tutta la parte bassa della macchina.

Al termine del lavoro non è necessario svuotare il serbatoio soluzione.

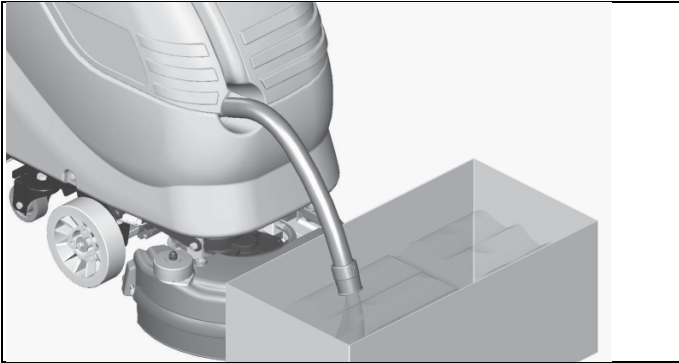
DISPOSITIVO TROPPO PIENO



Al fine di evitare seri danni al motore aspirazione, la macchina è dotata di un galleggiante che interviene quando il serbatoio di recupero è pieno provocando la chiusura del tubo di aspirazione e quindi dell'aspirazione.

Quando questo accade, è necessario svuotare il serbatoio di recupero.

1. Impugnare il tubo di scarico posto sulla parte anteriore della macchina.
2. Togliere il tappo del tubo di scarico azionando la leva posta sullo stesso e svuotare il serbatoio di recupero nelle vasche previste, in ottemperanza alle norme vigenti per quanto riguarda lo smaltimento dei liquidi.

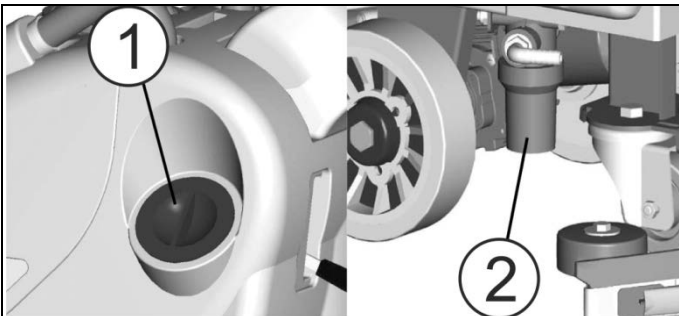


SCARICO SOLUZIONE DETERGENTE



Per scaricare la soluzione detergente rimasta nel serbatoio soluzione:

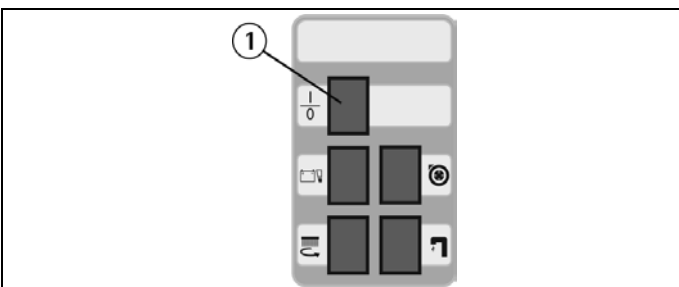
1. Portare la macchina fino al luogo previsto per lo scarico dell'acqua.
2. Svitare il tappo di carico (1) del serbatoio soluzione.
3. Svitare il tappo di scarico (2).



AVANZAMENTO (SE DOTATA DI TRAZIONE)

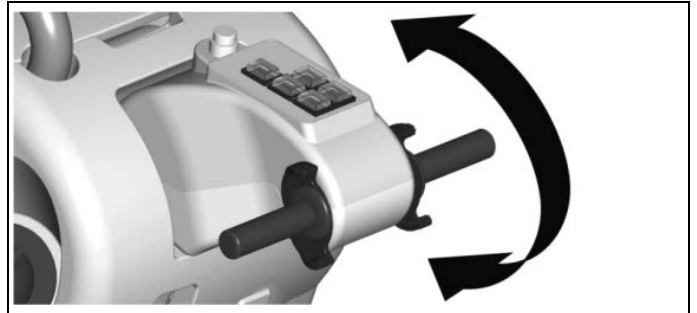
La trazione della macchina è data da un apposito motore controllato elettronicamente.

Per muovere la macchina si agisce sull'interruttore (1) e poi si ruotano le leve comando marcia poste sul manubrio, in avanti per la marcia avanti ed indietro per la retromarcia. Il comando agisce in modo progressivo, per cui è possibile graduare la velocità secondo le proprie esigenze ruotando le leve per quanto è necessario. In retromarcia la velocità è ridotta.



ARRESTO (SE DOTATA DI TRAZIONE)

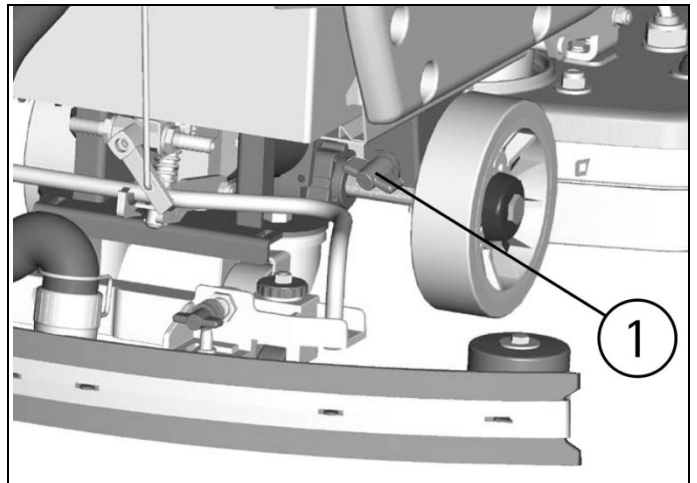
Rilasciando le leve comando marcia, la macchina si arresta e la spazzola si fermerà.



Nell'effettuare spostamenti anche brevi in retromarcia, assicurarsi che il tergipavimento sia sollevato.

REGOLAZIONE DELLA PRESSIONE DELLA/E SPAZZOLA/E PRESENTE SU ALCUNI MODELLI

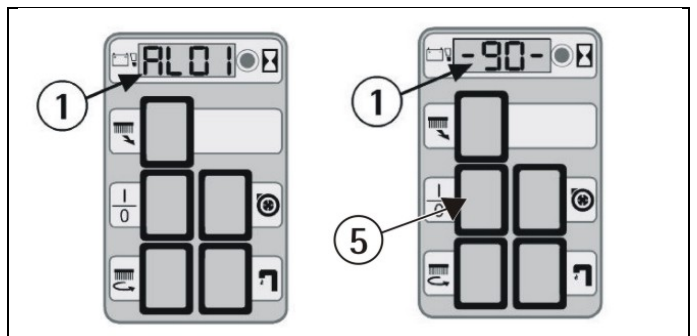
Mediante registro (1) posto all'interno della ruota anteriore destra, è possibile regolare la pressione delle spazzola/e sulla superficie lavata. Ruotando il galletto in senso orario la pressione viene aumentata, ruotando il galletto in senso antiorario la pressione viene diminuita. Tale dispositivo permette una più efficace azione lavante anche sulle superfici più difficili e sporche.



DISPOSITIVO PROTEZIONE SOVRACCARICO MOTORE SPAZZOLE (OPZIONALE)

Se la macchina è dotata del sistema di protezione amperometrico (vedere in "EQUIPAGGIAMENTI OPZIONALI"), questo, in caso di sovraccarico prolungato del motore spazzola/e, interviene spegnendolo. Inoltre, sul display (1) compare la sigla "AL01". In caso di intervento di questo dispositivo, verificare la regolazione della pressione spazzola/e in rapporto al tipo di pavimento da pulire e se necessario, diminuirla.

Per ripristinare il funzionamento del motore spazzola/e, spegnere e riaccendere la macchina agendo sull'interruttore chiave se presente, oppure sull'interruttore (5).



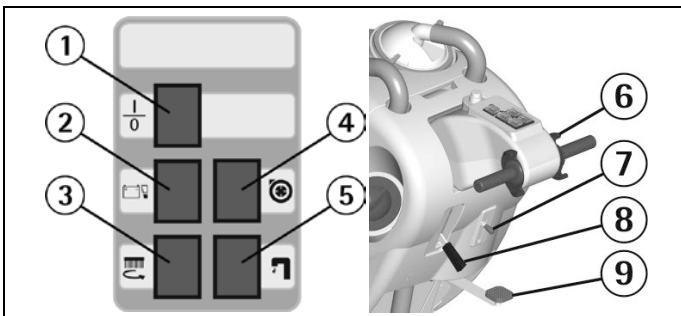
SEGNALE DI RISERVA SOLUZIONE DETERGENTE (H2O SU DISPLAY)

Quando compare la scritta H2O sul display, significa che la macchina è entrata in riserva del detergente che corrisponde al 10% della capacità massima del serbatoio soluzione.

**ARRESTO DELLA MACCHINA AL TERMINE DELLA PULIZIA**

Prima di eseguire qualsiasi tipo di manutenzione:

1. Alzare il basamento agendo sul pedale (9).
2. Alzare il tergipavimento agendo sulla leva (8).
3. Spegner il motore spazzola, l'aspiratore e l'elettrovalvola agendo sui rispettivi interruttori.
4. Portare la macchina fino al luogo previsto per lo scarico dell'acqua.

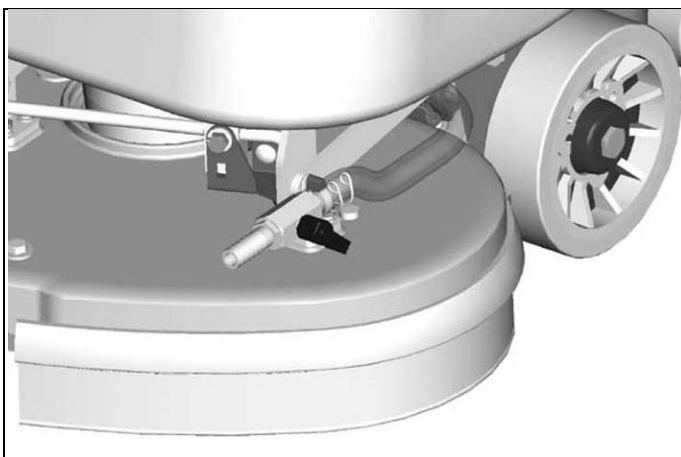


La macchina non è dotata di freno di stazionamento pertanto non abbandonarla su piani inclinati.

KIT SCARICO SOLUZIONE DETERGENTE (OPZIONALE)

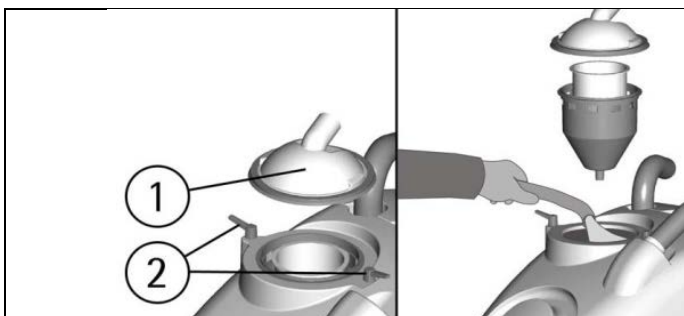
Per recuperare la soluzione detergente è necessario utilizzare l'apposito kit di scarico e procedere come segue:

1. Sganciare il tubo.
2. Aprire il rubinetto indirizzando il getto nella vasca di raccolta.
3. Ad operazione ultimata chiudere il rubinetto.
4. Riagganciare il tubo alla molla.

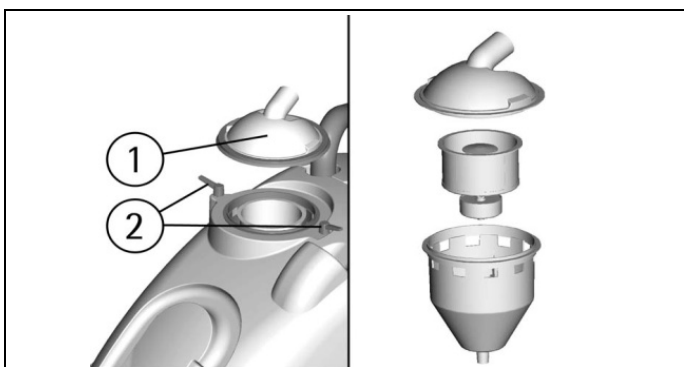


MANUTENZIONE GIORNALIERA**PULIZIA DEL SERBATOIO DI RECUPERO**

1. Impugnare il tubo di scarico posto sulla parte anteriore della macchina.
2. Togliere il tappo del tubo di scarico azionando la leva posta sullo stesso e svuotare il serbatoio di recupero nelle vasche previste (vedere in "DISPOSITIVO TROPPOPIENO").
3. Togliere il tappo di aspirazione (1) dopo aver ruotato le levette (2) che lo bloccano.
4. Togliere il filtro e la relativa protezione.
5. Sciaccquare il serbatoio con un getto d'acqua.

**PULIZIA DEL FILTRO ASPIRAZIONE**

1. Togliere il tappo di aspirazione (1) dopo aver ruotato le levette (2) che lo bloccano.
2. Togliere il filtro e la relativa protezione.
3. Pulire il tutto con un getto d'acqua e specialmente le pareti ed il fondo del filtro.
4. Eseguire le operazioni di lavaggio in modo accurato.
5. Rimontare il tutto.

**PULIZIA DELLA/E SPAZZOLA/E**

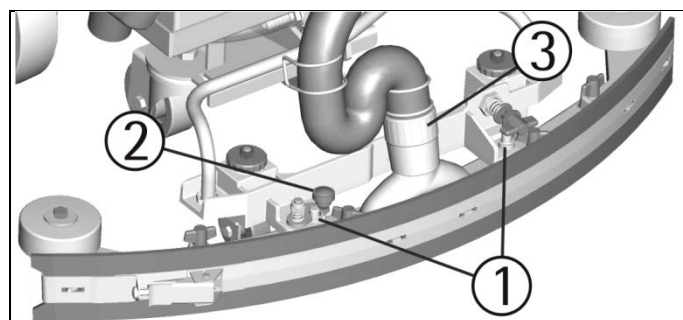
Smontare la/e spazzola/e e pulirla/e con un getto d'acqua (per lo smontaggio della spazzola vedere "MONTAGGIO E SMONTAGGIO DELLA SPAZZOLA").

PULIZIA DEL TERGIPAVIMENTO

Mantenere il tergipavimento pulito è garanzia di una migliore asciugatura.

Per la sua pulizia è necessario:

1. Sfilare il tubo del tergipavimento (3) dal manicotto.
2. Smontare il tergipavimento dal supporto ruotando la levetta (2) in senso antiorario e facendo scorrere le colonnette (1) nelle apposite asole.
3. Pulire accuratamente l'interno dell'innesto sul tergipavimento eliminando eventuali depositi di sporco.
4. Pulire accuratamente le gomme del tergipavimento.
5. Rimontare il tutto.

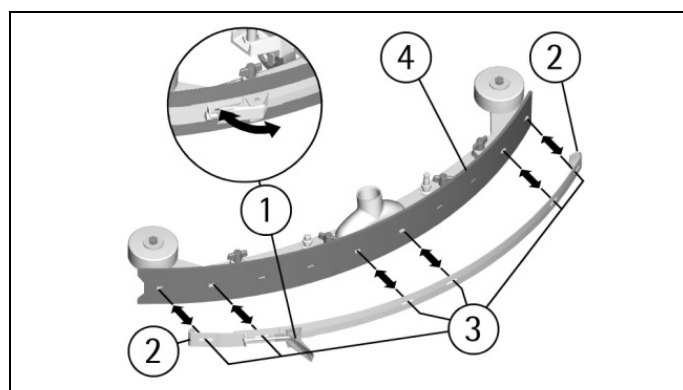
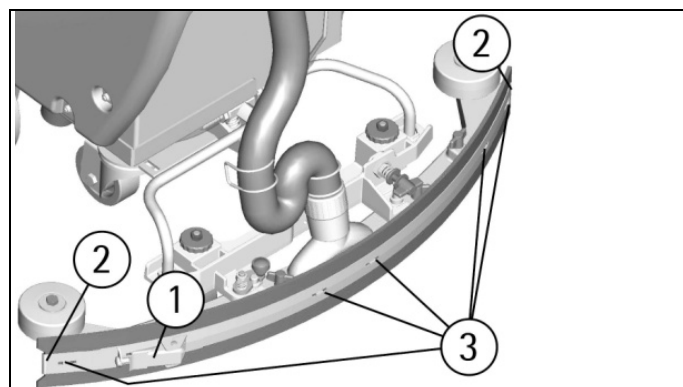
**MANUTENZIONE SETTIMANALE****SOSTITUZIONE DELLA GOMMA TERGIPAVIMENTO POSTERIORE**

Controllare lo stato di usura della gomma tergipavimento ed eventualmente girarla o sostituirla.

Per la sostituzione è necessario:

1. Sollevare il tergipavimento alzando la leva.
2. Sganciare la chiusura (1) della lama premi gomma, disimpegnarne le estremità (2) dal corpo del tergipavimento e sfilare la gomma (4).
3. Girare il bordo o sostituire la gomma (4).

Per rimontare il tergipavimento ripetere all'inverso le operazioni sopra descritte infilando nelle apposite guide (3) la gomma (4), impegnando le estremità (2) della lama premigomma sul corpo del tergipavimento ed infine agganciando la chiusura (1).

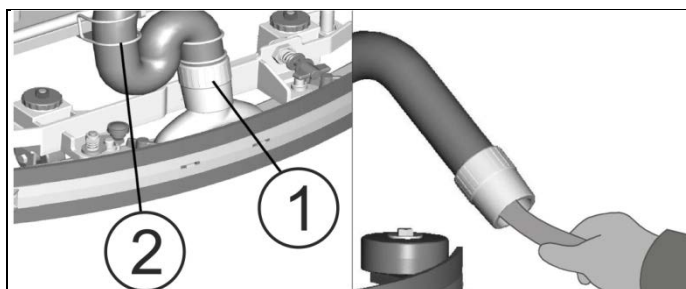
**PULIZIA DEL TUBO TERGIPAVIMENTO**

Ogni settimana o in caso di aspirazione insufficiente è necessario controllare che il tubo tergipavimento non sia ostruito. Eventualmente per pulirlo procedere come segue:

1. Sfilare il tubo dal manicotto del tergipavimento (1) e sganciare la molla guida (2).
2. Lavare l'interno del tubo con un getto d'acqua immesso dalla parte dove viene inserito sul tergipavimento.



- Per rimontare il tubo ripetere all'inverso le operazioni sopra descritte.



PULIZIA DEL SERBATOIO SOLUZIONE E FILTRO



- Portare la macchina fino al luogo previsto per lo scarico dell'acqua.
- Svitare il tappo di carico (1) del serbatoio.
- Svitare il tappo di scarico (2) avendo cura di non perdere o danneggiare la guarnizione.
- Sciacquare con un getto d'acqua il serbatoio.
- Sciacquare il filtro serbatoio soluzione posto all'interno del tappo di scarico sotto la macchina.



MANUTENZIONE BIMESTRALE

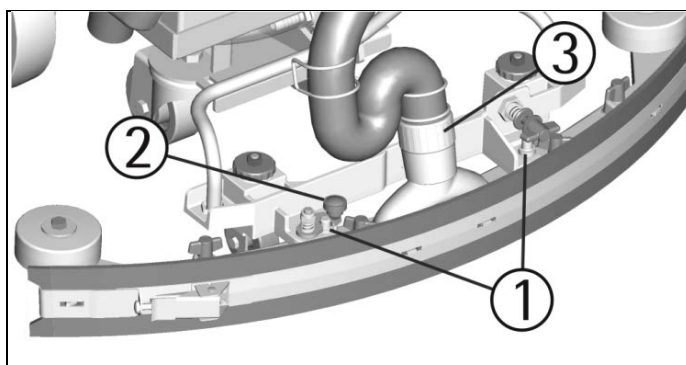
SOSTITUZIONE DELLA GOMMA TERGIPAVIMENTO ANTERIORE



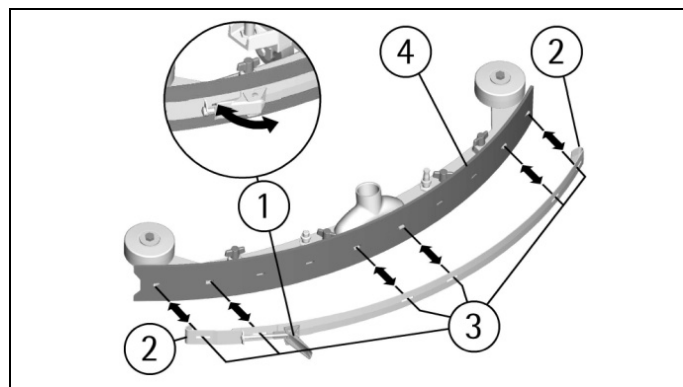
Controllare lo stato di usura della gomma tergipavimento ed eventualmente sostituirla.

Per la sostituzione è necessario:

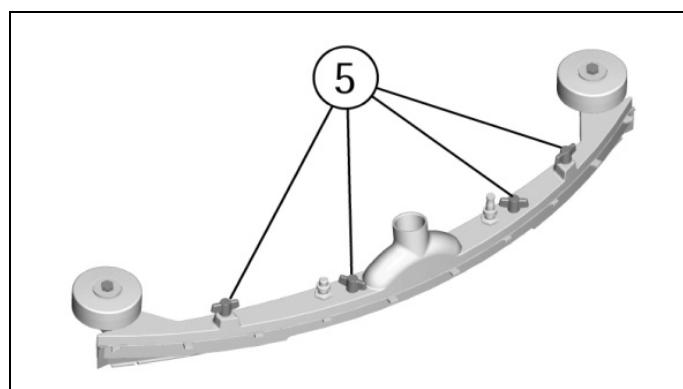
- Sfilare il tubo del tergipavimento (3) dal manicotto.
- Smontare il tergipavimento dal supporto ruotando la levetta (2) in senso antiorario e facendo scorrere le colonnette (1) nelle apposite asole.



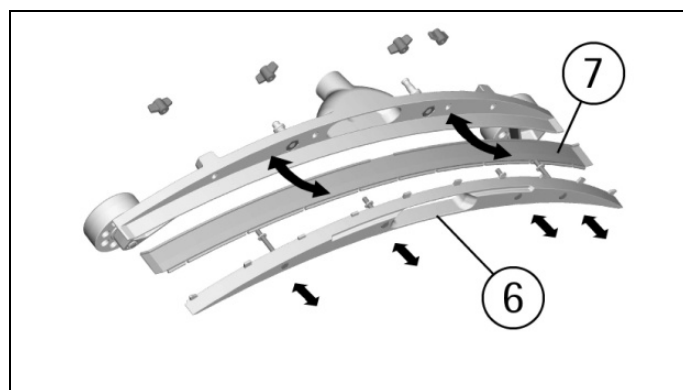
- Sganciare la chiusura (1) della lama premi gomma, disimpegnarne le estremità (2) dal corpo del tergipavimento e sfilare la gomma (4).



- Svitare i galletti (5) posti sulla parte superiore del tergipavimento.



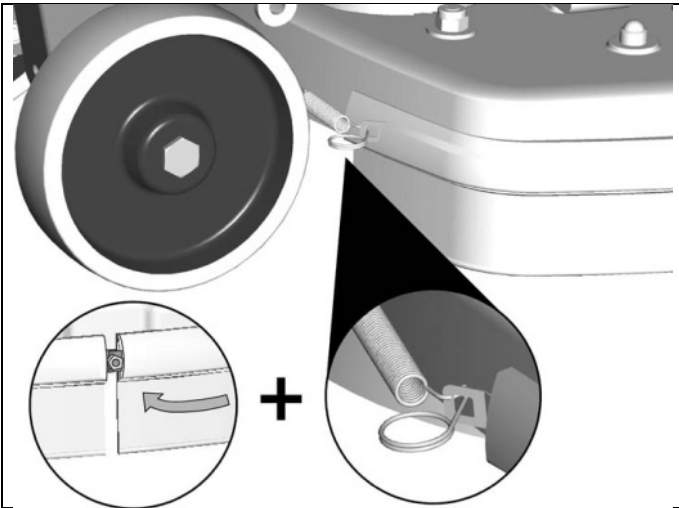
- Sfilare la parte inferiore (6) del corpo tergipavimento per poter estrarre la gomma anteriore (7).



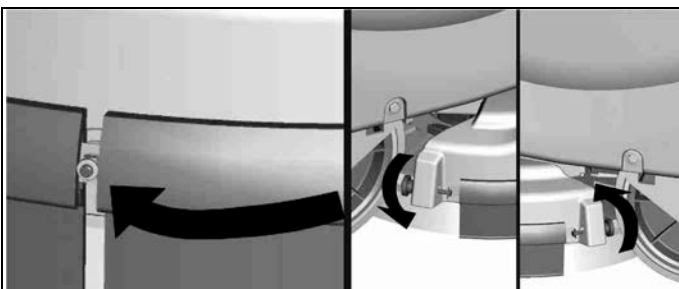
- Sostituire la gomma anteriore.
- Per rimontare il tergipavimento ripetere all'inverso le operazioni sopra descritte.

MANUTENZIONE SEMESTRALE**SOSTITUZIONE DELLA GOMMA PARASPRUZZI****VERSIONE AGGANCIAMENTO CON MOLLA**

1. Sganciare la molla nella parte posteriore del gruppo lavante dall'asola posta all'estremità libera del listello metallico.
 2. Svitare il dado nella parte anteriore del gruppo lavante e togliere i listelli metallici.
 3. Sostituire le gomme paraspruzzi e seguire le istruzioni di montaggio come da paragrafo "MONTAGGIO PARASPRUZZI".
- Con le spazzole montate, il paraspruzzi deve sfiorare il pavimento.

**VERSIONE AGGANCIAMENTO CON POMELLI**

1. Svitare i pomelli nella parte posteriore del gruppo lavante dall'estremità dei listelli metallici. L'operazione va effettuata per entrambe le gomme paraspruzzi.
 2. Svitare il dado nella parte anteriore del gruppo lavante e togliere i listelli metallici.
 3. Sostituire le gomme paraspruzzi e seguire le istruzioni di montaggio come da paragrafo "MONTAGGIO PARASPRUZZI".
- Con la spazzola montata, il paraspruzzi deve sfiorare il pavimento.

**CONTROLLO DEL FUNZIONAMENTO**

La verifica dello stato di funzionamento della macchina viene demandato al centro di assistenza tecnica autorizzato.

SEGNALAZIONI DISPLAY (SE PRESENTE)

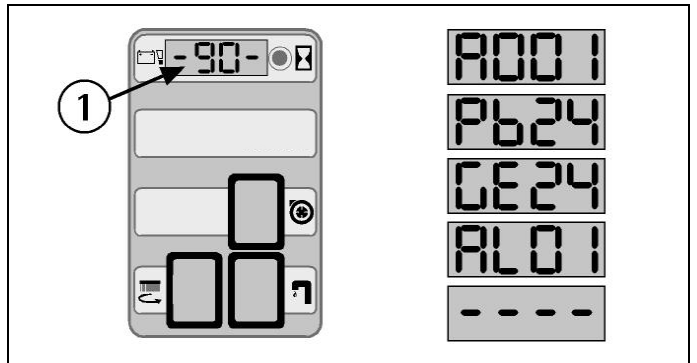
A001: Indicazione di versione della scheda elettronica di controllo (l'ultima cifra indica l'indice di revisione della scheda).

Pb24: Indicazione scheda batterie tarata per batterie al piombo.

GE24: Indicazione scheda batterie tarata per batterie al gel.

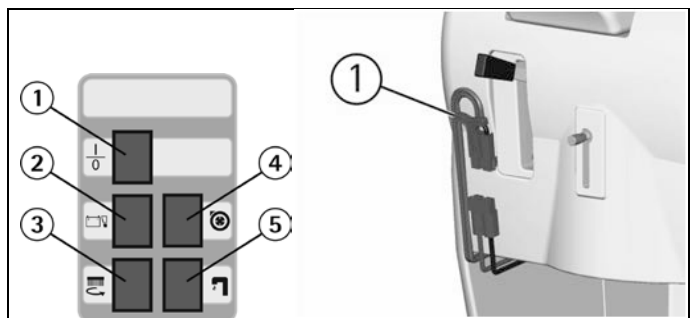
AL01: Segnalazione di assorbimento di corrente eccessivo del motore spazzole, solo sulle macchine dotate di dispositivo per la regolazione della pressione spazzole (vedere in "EQUIPAGGIAMENTI OPZIONALI").

---- (lampeggiante): segnalazione di batterie scariche e intervento del dispositivo di arresto spazzole.

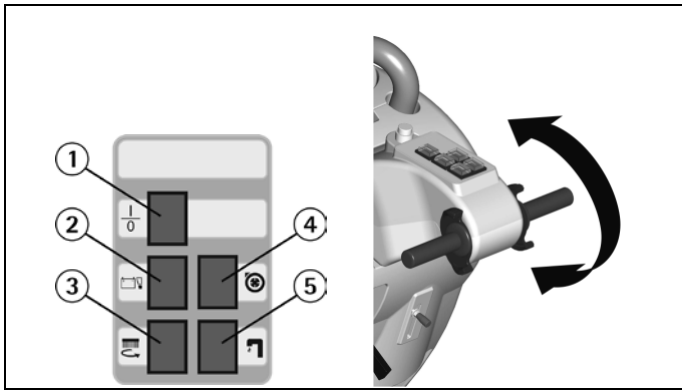
**IL MOTORE ASPIRAZIONE NON FUNZIONA**

1. Verificare che l'interruttore con chiave (vedere in "EQUIPAGGIAMENTI OPZIONALI") sia nella posizione girata in senso orario.
2. Verificare che l'interruttore aspiratore sia acceso.
3. Controllare lo stato di carica delle batterie (vedere in "RICARICA DELLE BATTERIE").
4. Verificare che il connettore batterie (1) sia inserito correttamente.

Se il guasto persiste, contattare il centro di assistenza tecnica autorizzato.

**IL MOTORE SPAZZOLA NON FUNZIONA**

1. Verificare che l'interruttore con chiave (vedere in "EQUIPAGGIAMENTI OPZIONALI") sia nella posizione girata in senso orario.
2. Verificare che l'interruttore spazzole sia acceso.
3. Azionare le leve presenza uomo.
4. Controllare lo stato di carica delle batterie (vedere in "RICARICA DELLE BATTERIE").

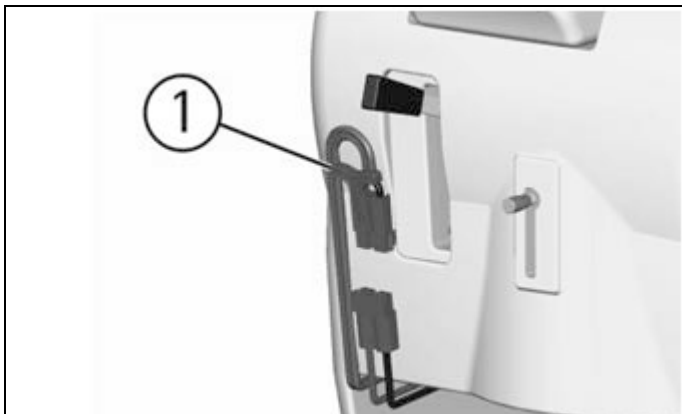


5. Verificare che il connettore batterie (1) sia inserito correttamente.
6. Sulle macchine dotate di dispositivo di protezione sovraccarico motore spazzola/e (vedere in "EQUIPAGGIAMENTI OPZIONALI"), controllare che sul display (1) non compaia la sigla AL01 (allarme sovraccarico del motore spazzola/e).

Se il guasto persiste, contattare il centro di assistenza tecnica autorizzato.



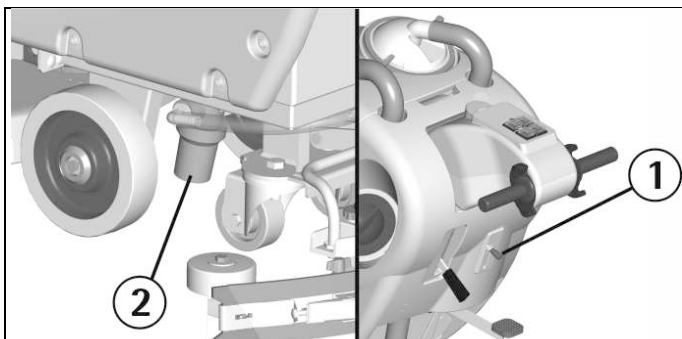
Non lasciare mai le batterie scariche per lungo tempo.



L'ACQUA SULLA SPAZZOLA NON È SUFFICIENTE

1. Controllare che la leva rubinetto (1) sia aperta.
2. Controllare il livello di liquido nel serbatoio soluzione.
3. Controllare che il filtro soluzione (2) sia pulito.

Se il guasto persiste, contattare il centro di assistenza tecnica autorizzato.



LA MACCHINA NON PULISCE BENE

1. La/e spazzola/e non ha le setole della dimensione appropriata: utilizzare solo spazzole originali. Per suggerimenti, contattare il centro di assistenza tecnica autorizzato.
2. La/e spazzola/e ha le setole usurate. Controllare lo stato di usura della spazzola ed eventualmente sostituirla (la spazzola si deve sostituire quando le setole hanno raggiunto un'altezza di circa 15mm). Per sostituire la/e spazzola/e vedere "MONTAGGIO E SMONTAGGIO DELLA/E SPAZZOLA/E".

3. La soluzione detergente è insufficiente: aprire di più il rubinetto.
4. Controllare che il detersivo sia nella percentuale consigliata. Consultare il centro di assistenza tecnica autorizzato per un suggerimento.

IL TERGIPAVIMENTO NON ASCIUGA PERFETTAMENTE

1. Controllare che le gomme tergipavimento siano pulite.
2. Controllare la regolazione dell'altezza e dell'inclinazione del tergipavimento (vedere "TERGIPAVIMENTO" in "PRIMA DELL'USO").
3. Controllare che il tubo di aspirazione sia inserito correttamente nel proprio alloggiamento sul serbatoio di recupero.
4. Intervenire sul filtro di aspirazione pulendolo.
5. Sostituire le gomme se usurate.
6. Controllare che l'interruttore del motore aspirazione sia acceso.
7. Controllare che il serbatoio di recupero sia vuoto.

PRODUZIONE ECCESSIVA DI SCHIUMA

Controllare che sia stato usato detersivo a schiuma frenata. Eventualmente aggiungere una minima quantità di liquido antischiuma nel serbatoio recupero.

Si tenga presente che si ha una maggior produzione di schiuma quando il pavimento è poco sporco. In tal caso diluire maggiormente la soluzione detergente.

MANUTENZIONE PROGRAMMATA**TABELLA MANUTENZIONE PERIODICA ORDINARIA**

INTERVENTO	GIORNALIERO	PERIODICO
PULIZIA SERBATOIO DI RECUPERO	•	
PULIZIA FILTRO ASPIRAZIONE	•	
PULIZIA FILTRO SOLUZIONE		•
PULIZIA SPAZZOLA	•	
SMONTAGGIO SPAZZOLA E PULIZIA	•	
PULIZIA TERGIPAVIMENTO	•	
VERIFICA GOMMA TERGIPAVIMENTO ANTERIORE		•
VERIFICA GOMMA TERGIPAVIMENTO POSTERIORE		•
VERIFICA GOMMA PARASPRUZZI		•
CONTROLLO REGOLAZIONE TERGIPAVIMENTO		•
PULIZIA TUBO TERGIPAVIMENTO		•
PULIZIA SERBATOIO SOLUZIONE		•
CONTROLLO ELETTROLITO BATTERIE		•