

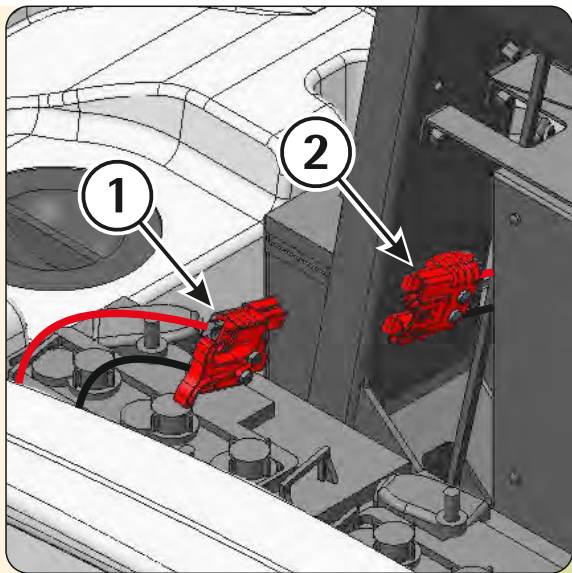
GUIDE RAPIDE POUR L'ENTRETIEN CORRECT

JOURNELLEMENT

AVANT DE L'UTILISATION

CONNECTER LES BATTERIES:

Connecter le connecteur des batteries (1) au connecteur de la machine (2).

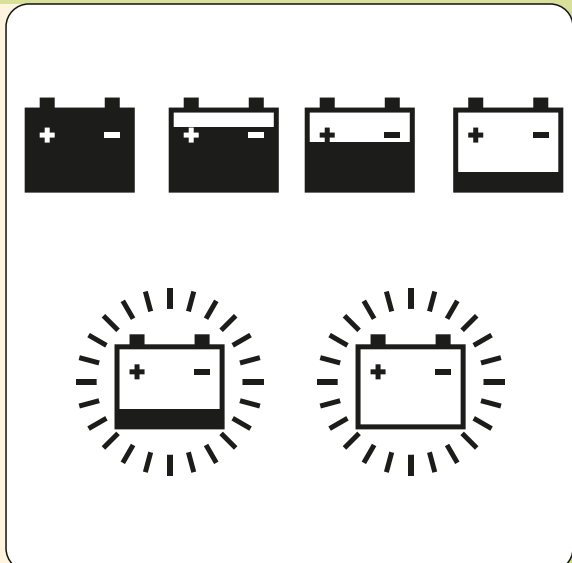


INDICATEUR NIVEAU DU CHARGE DES BATTERIES:

Le niveau de la charge des batteries est visualisé sur le display.

Quand le dernier segment de la charge commence à clignoter, les fonctions d'aspiration et la rotation des brosses sont déshabilitées.

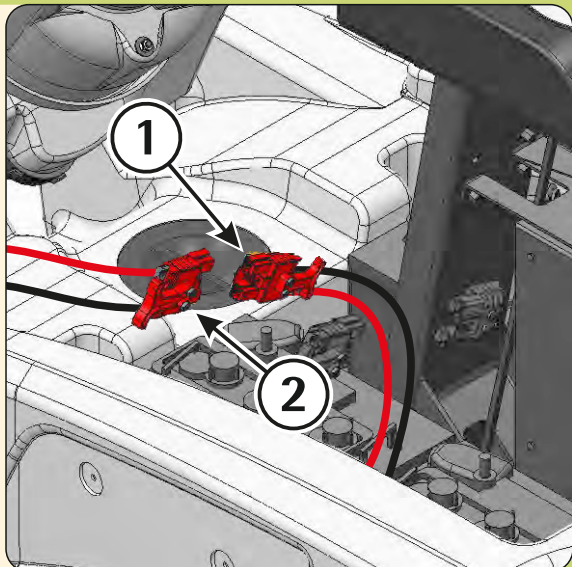
Quand le dernier segment de la charge s'éteint, la batterie est déchargée.



RECHARGER LES BATTERIES:

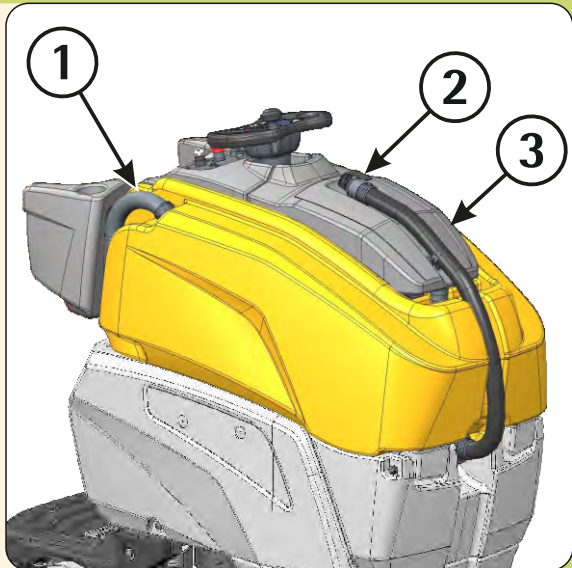
Connecter le connecteur du chargeur (1) au connecteur des batteries (2).

Pendant la recharge tenir soulevé le réservoir de récupération. Maintenir la connexion jusqu'à quand l'indication du fin de la charge ne vient pas visualisée sur le chargeur.



RESERVOIR DE RECUPERATION:

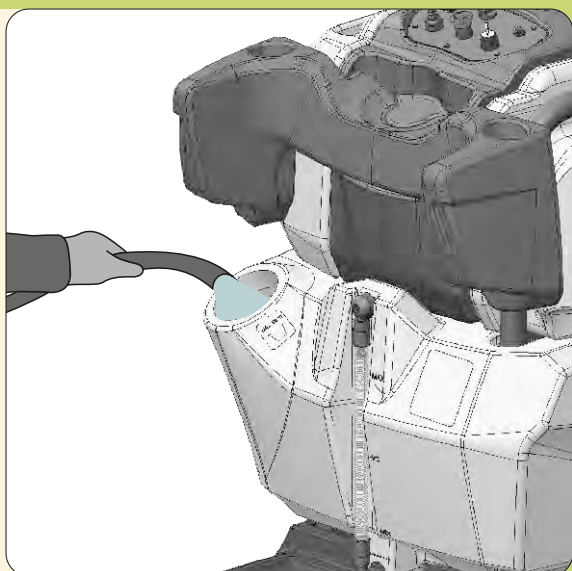
Vérifier que le manchon (1) du tuyau suceur soit correctement enclenché dans son siège et que le bouchon (2) du tuyau de vidange soit fermé. Contrôler la fermeture du couvercle (3).



REMPLEIR LE RESERVOIR DE LA SOLUTION DETERGENTE:

Ouvrir le bouchon de remplissage et remplir le réservoir avec de l'eau propre. Ajouter le détergent liquide à la concentration prévue par le fabricant.

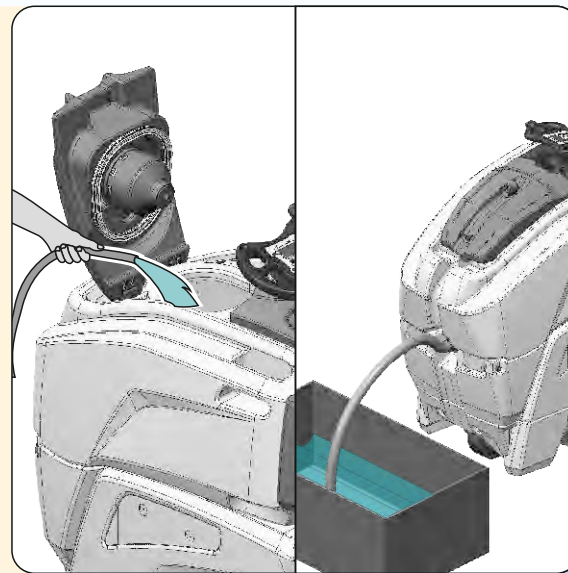
Quand la machine est équipée avec le système 3S voir dans le livret d'emploi et d'entretien.



A LA FIN DU NETTOYAGE

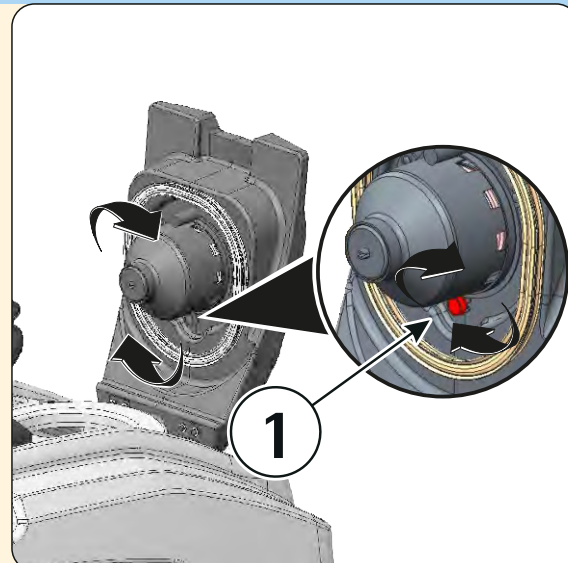
VIDER ET NETTOYER LE RESERVOIR DE RECUPERATION:

Ouvrir le bouchon à levier situé sur le tuyau de vidange et vider le réservoir de récupération dans les bacs prévus.



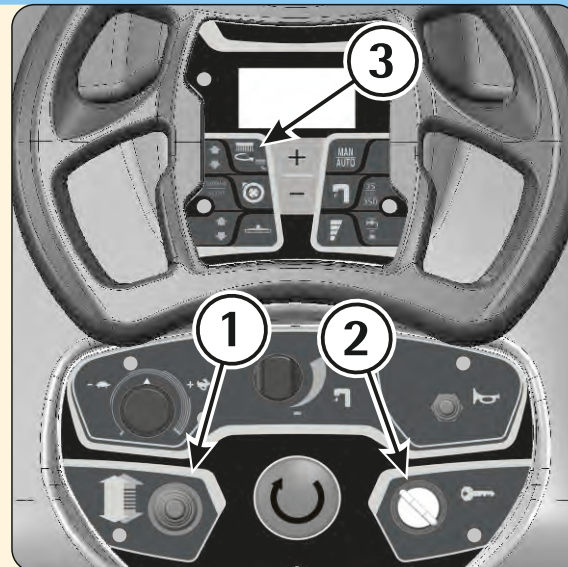
NETTOYER LE FILTRE D'ASPIRATION:

Enlever le filtre avec le flotteur et sa protection en dévissant le pommeau (1). Nettoyer avec un jet d'eau et remonter le tout. Ne jamais utiliser la machine sans le filtre.



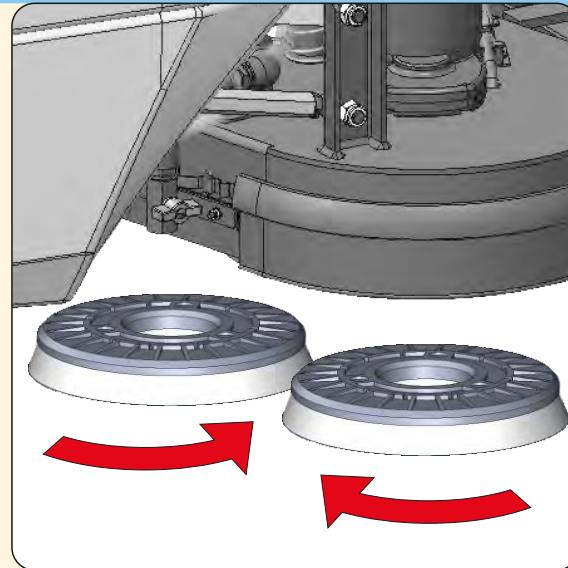
DEMONTER LES BROSSES AUTOMATIQUEMENT:

Placer le manipulateur marche (1) dans la position centrale. Allumer la machine en tournant la clef (2) dans le sens des aiguilles d'une montre. Appuyer sur le bouton (3) longtemps. Fermer la machine (2).



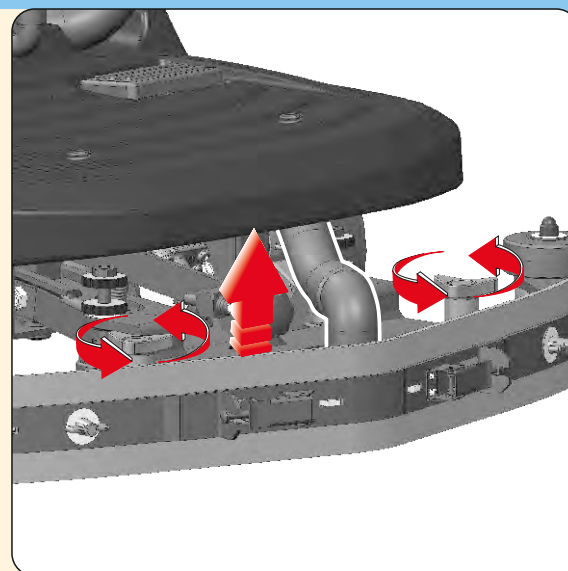
DEMONTER MANUELLEMENT LES BROSSES:

Tourner les brosses comme indiquée dans la figure pour les décrocher. Nettoyer avec un jet d'eau et les remonter. Il peut être convenable d'enlever les bavettes de protection pour faciliter l'opération.



NETTOYER LE SUCEUR:

Pour son nettoyage il est nécessaire de: Enlever le tuyau du suceur. Desserrer les pommeaux et démonter le suceur. Nettoyer soigneusement l'intérieur de l'embrayage sur le suceur et les bavettes.



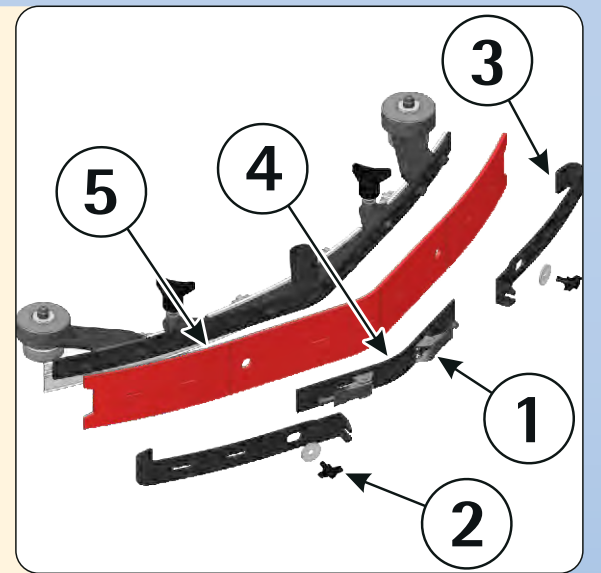
HEBDOMADAIREMENT

VERIFIER LA BAVETTE ARRIERE DU SUCEUR:

Contrôler l'état d'usure de la bavette du suceur et éventuellement la tourner ou la remplacer.

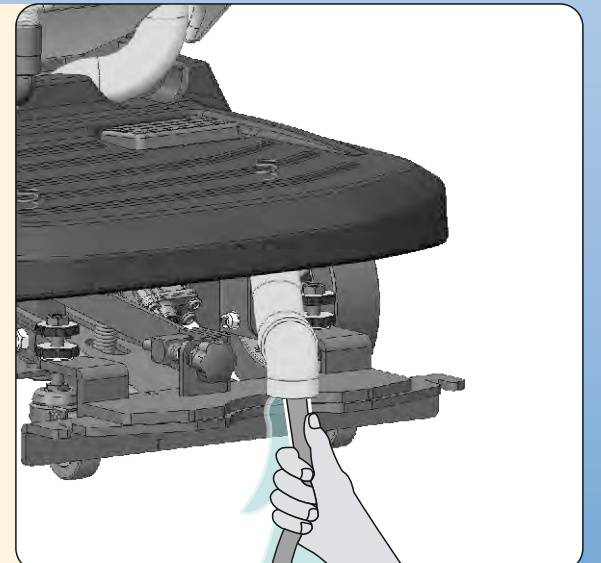
Décrocher les fermetures (1). Dévisser les écrous papillon (2) pour enlever les parties finales (3) et successivement la lame presse-bavette (4).

Enlever la bavette (5) pour la tourner ou la remplacer.



NETTOYER LE TUYAU DU SUCEUR:

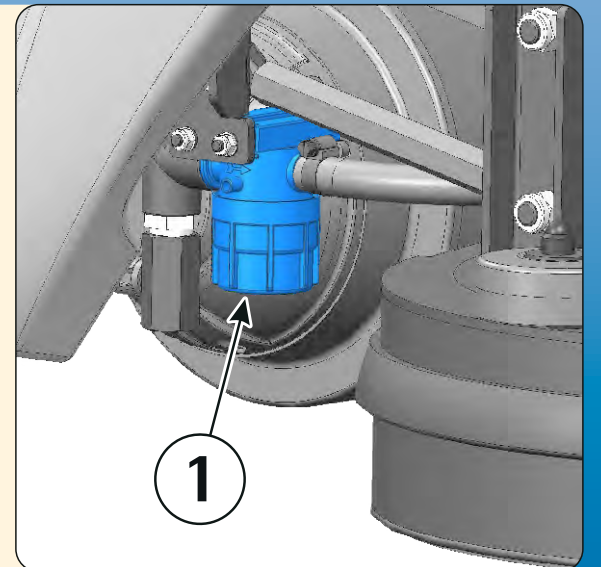
Enlever le tuyau du manchon du suceur et laver l'intérieur du tuyau avec un jet d'eau.



NETTOYER LE RESERVOIR DE LA SOLUTION ET LE FILTRE EXTERIEUR:

Amener la machine à l'endroit prévu pour la vidange de l'eau. Ouvrir le bouchon, dévisser la calotte du filtre (1) et ensuite ouvrir le robinet pour vider le réservoir.

Rincer avec un jet d'eau le réservoir et le filtre.

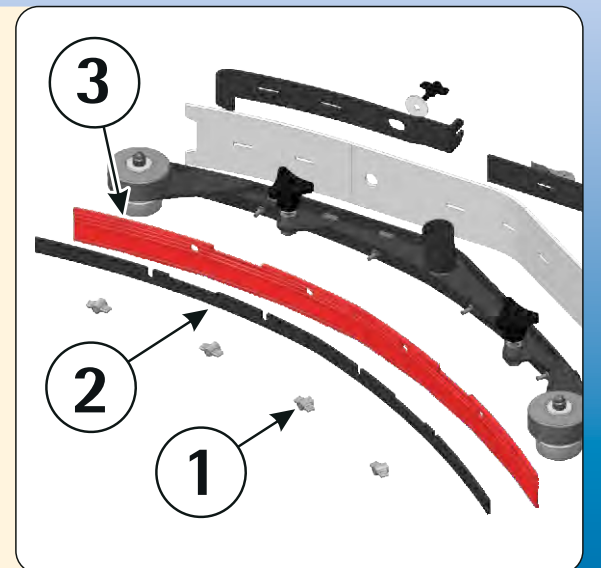


CHAQUE DEUX MOIS

VERIFIER LA BAVETTE AVANT DU SUCEUR:

Contrôler l'état d'usure de la bavette du suceur et éventuellement la remplacer. Démontez la partie arrière du suceur.

Dévisser les écrous papillon (1) et enlever la lame (2). Remplacer la bavette avant (3).

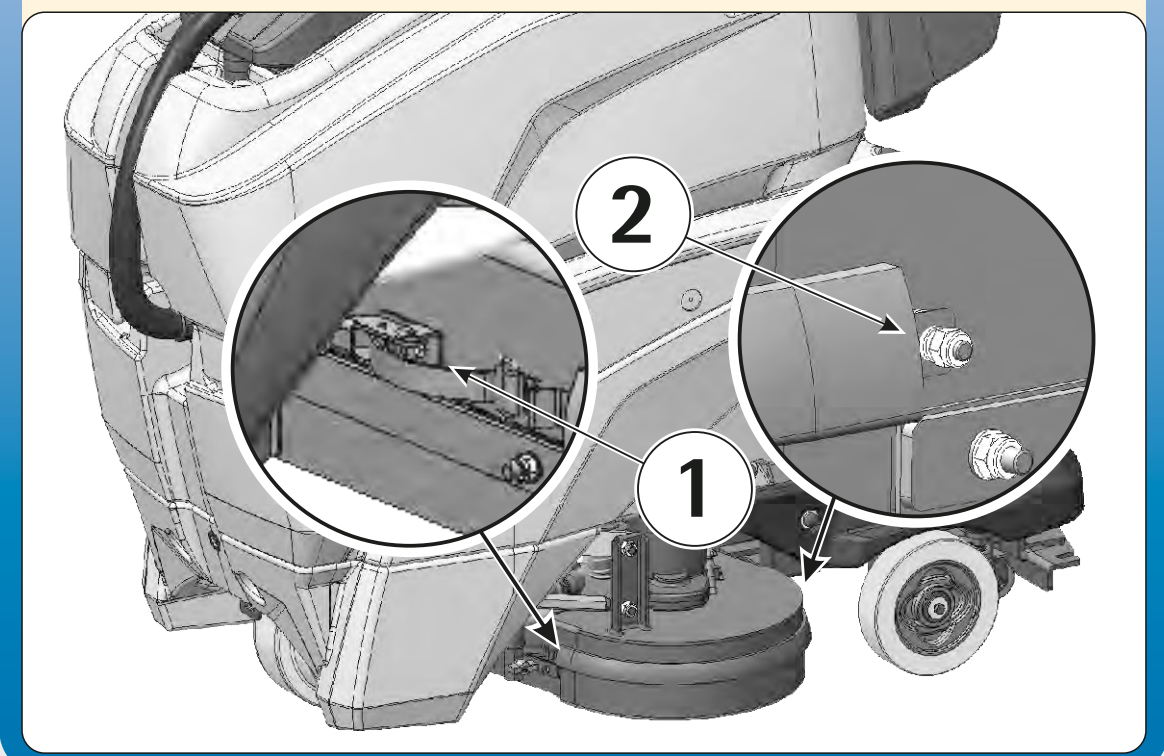


CHAQUE SIX MOIS

REMPLEIR LES BAVETTES DE PROTECTION:

Décrocher les accrochages à levier (1). Dévisser l'écrou (2) et enlever les lames métalliques. Remplacer les bavettes de protection.

Avec les brosses en position de travail, les bavettes de protection doivent effleurer le sol.



NORMES DE SECURITE



- La machine doit être utilisée exclusivement par du personnel autorisé et informé sur l'utilisation.
- Quand la machine est dans une position de garage, détacher le connecteur des batteries ou bien enlever la clef.
- Pendant le fonctionnement de la machine, faire attention aux autres personnes et surtout aux enfants.
- En cas de danger appuyer sur le bouton d'urgence.
- Ne pas utiliser la machine en atmosphère explosive.
- Ne pas utiliser la machine sur des surfaces humides de liquides ou poussières inflammables (par exemple hydrocarbures, cendres ou suie).
- En cas d'incendie utiliser un extincteur à poudre.
- Adapter la vitesse d'utilisation aux conditions d'adhérence: en particulier ralentir avant d'affronter courbes avec un virage serré.
- Ne pas utiliser la machine sur des surfaces ayant une pente supérieure à celle indiquée sur la plaque signalétique.
- Pendant les interventions de manutention utiliser des dispositifs de protection individuels appropriés (gants, lunettes, chaussures).
- Signaler les endroits où le sol est humide.

BATTERIES



- A chaque intervention sur les batteries, porter des gants résistants aux acides et des lunettes.
- Ne pas fumer et ne pas s'approcher avec des flammes libres à proximité des batteries.
- Vérifier la disponibilité d'un extincteur dans les environs.
- Faire très attention dans le cas des pertes ou bien des écoulements de liquide parce qu'il est corrosif.
- Ne pas appuyer des outils métalliques sur les batteries pour ne courir pas des risques de court-circuit!



ON CONSEILLE LA LECTURE DU MANUEL D'EMPLOI ET D'ENTRETIEN.



Distributeur autorisé :

