

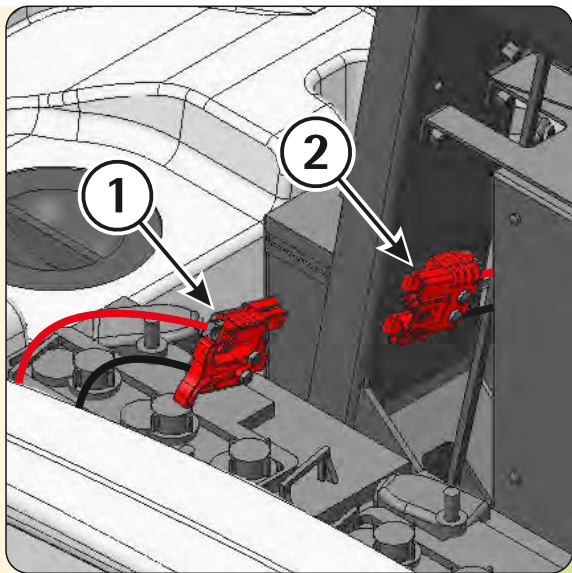
## GUIDA RAPIDA PER LA CORRETTA MANUTENZIONE

### GIORNALMENTE

#### PRIMA DELL'USO

##### COLLEGARE LE BATTERIE:

Collegare il connettore batterie (1) al connettore macchina (2).

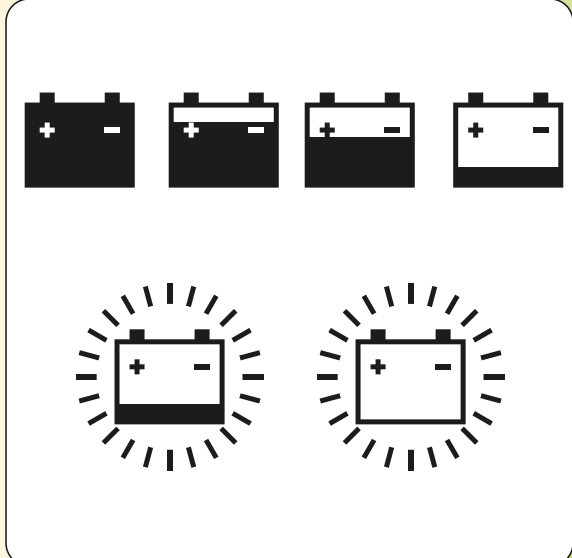


##### INDICATORE LIVELLO DI CARICA:

Il livello di carica delle batterie viene visualizzato sul display.

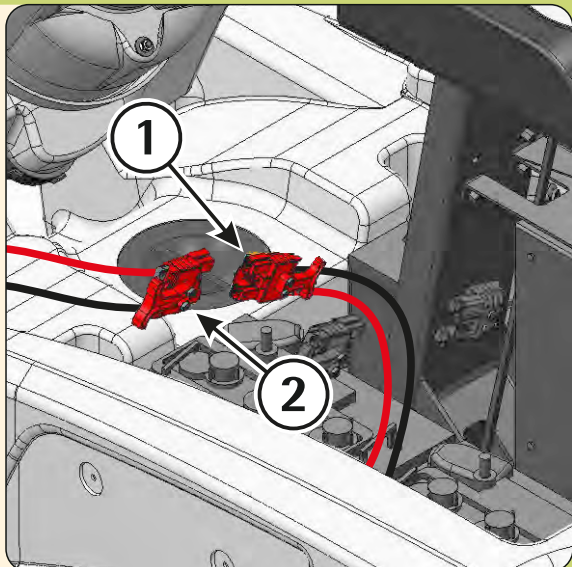
Quando l'ultimo segmento di carica inizia a lampeggiare, l'aspirazione e le spazzole vengono disabilitate.

Quando l'ultimo segmento si spegne, la batteria è scarica.



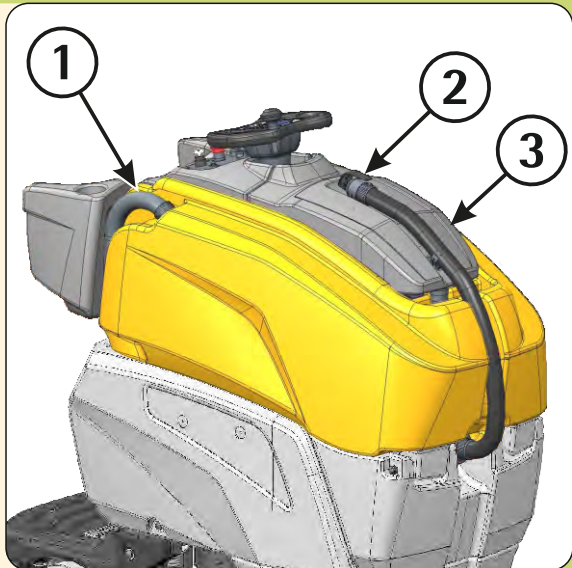
##### RICARICARE LE BATTERIE:

Inserire il connettore (1) del caricabatterie al connettore (2) delle batterie. Durante la ricarica lasciare sollevato il serbatoio recupero. Mantenere il collegamento fino a quando l'indicazione di fine carica non viene visualizzata sul caricabatterie.



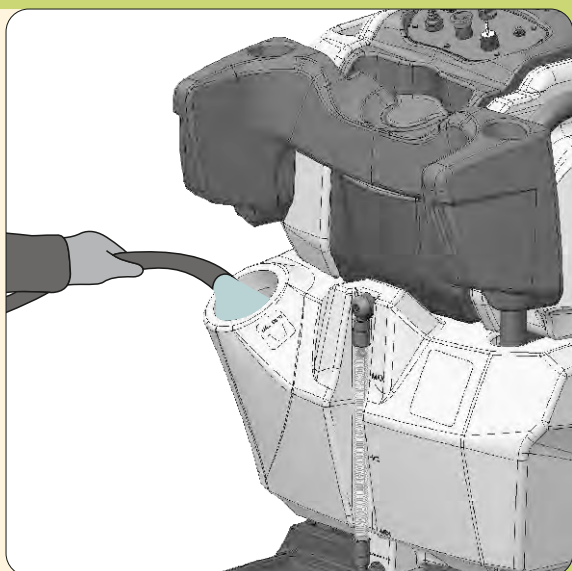
##### SERBATOIO DI RECUPERO:

Verificare che il manicotto (1) del tubo tergipavimento sia correttamente inserito nella sede e che il tappo (2) del tubo di scarico sia chiuso. Controllare la chiusura del coperchio (3).



##### RIEMPIRE IL SERBATOIO SOLUZIONE DETERGENTE:

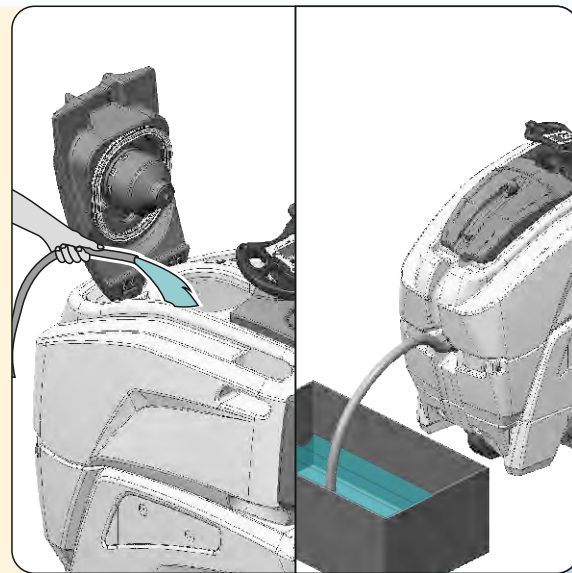
Aprire il tappo del serbatoio e riempire di acqua pulita. Aggiungere il detersivo liquido nella concentrazione prevista dal fabbricante. Quando la macchina è dotata di sistema 3S vedere sul manuale il funzionamento.



#### DOPO IL LAVORO

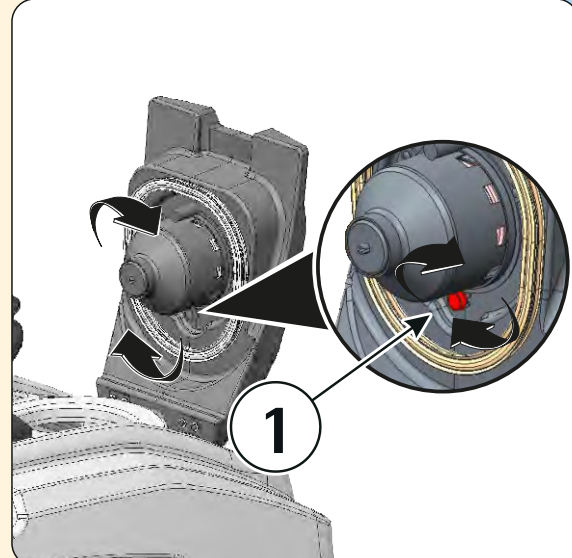
##### SVUOTARE E PULIRE IL SERBATOIO DI RECUPERO:

Aprendo il tappo a leva sul tubo di scarico svuotare l'acqua sporca dove previsto.



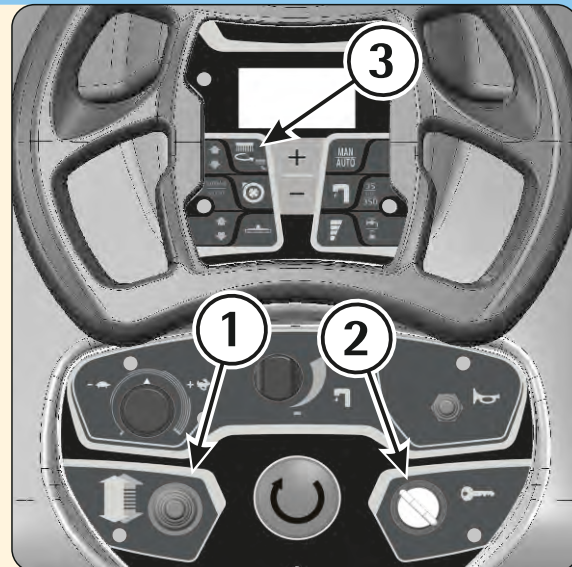
##### PULIRE IL FILTRO ASPIRAZIONE:

Togliere il filtro con il galleggiante e la sua protezione svitando il pomello (1). Pulire con un getto d'acqua e rimontare il tutto. Non usare mai la macchina senza il filtro.



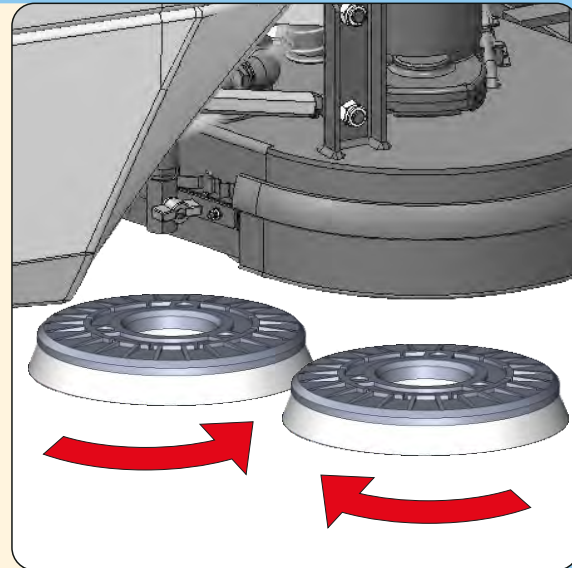
##### SMONTARE LE SPAZZOLE AUTOMATICAMENTE:

Posizionare il manipolatore direzione marcia (1) nella posizione centrale. Accendere la macchina girando la chiave (2) in senso orario. Premere a lungo il pulsante (3). Spegnerla (2).



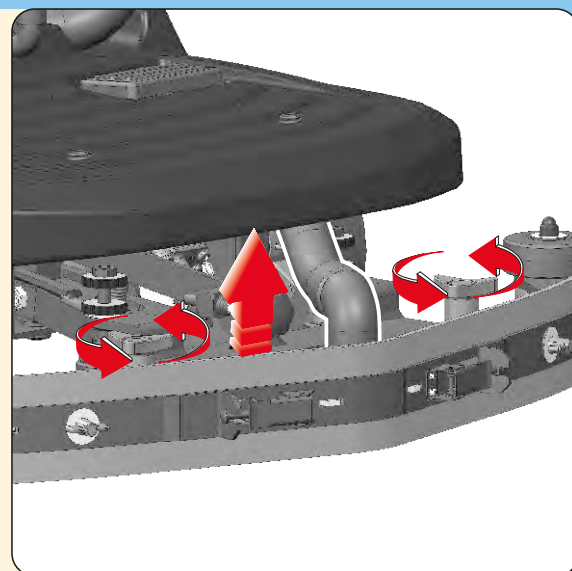
##### SMONTARE MANUALMENTE LE SPAZZOLE:

Ruotare le spazzole come in figura fino a sganciarle. Pulire con un getto d'acqua e rimontarle. Può essere conveniente rimuovere le gomme paraspruzzi per facilitare l'operazione.



##### PULIRE IL TERGIPAVIMENTO:

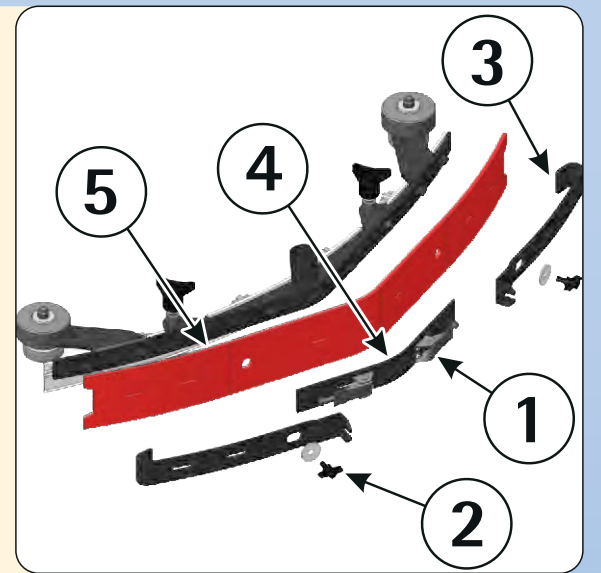
Per la sua pulizia è necessario: Sfilare il tubo del tergipavimento. Allentare i pomelli e sfilare il tergipavimento. Pulire accuratamente l'interno dell'innesto sul tergipavimento e le gomme.



### OGNI SETTIMANA

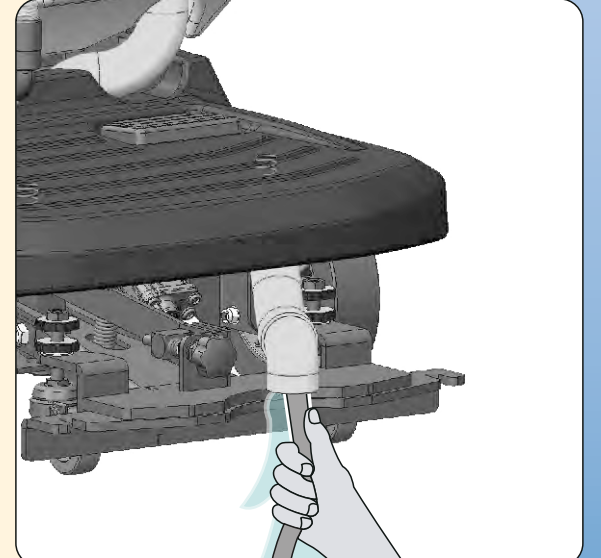
##### VERIFICARE LA GOMMA TERGIPAVIMENTO POSTERIORE:

Controllare lo stato di usura della gomma tergipavimento e se necessario girarla o sostituirla. Sganciare le chiusure (1). Svitare i galletti (2) per togliere i terminali (3) e la lama premigomma (4). Sfilare la gomma (5) per girarla o sostituirla.



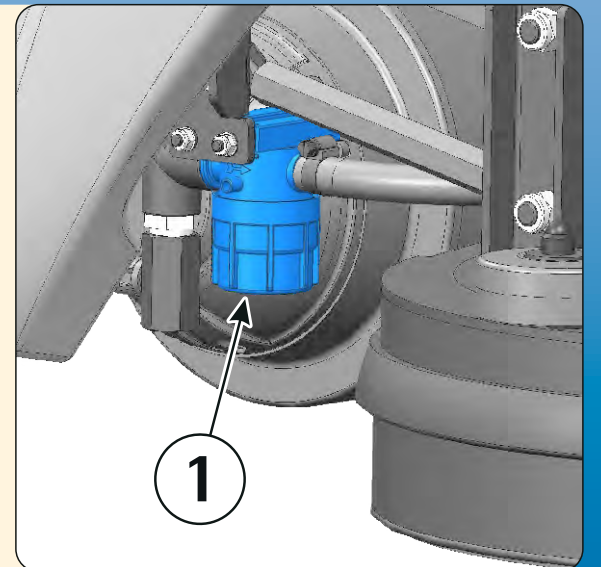
##### PULIRE IL TUBO TERGIPAVIMENTO:

Sfilare il tubo dal manicotto del tergipavimento e lavare l'interno del tubo con un getto d'acqua.



##### PULIRE IL SERBATOIO SOLUZIONE ED IL FILTRO ESTERNO:

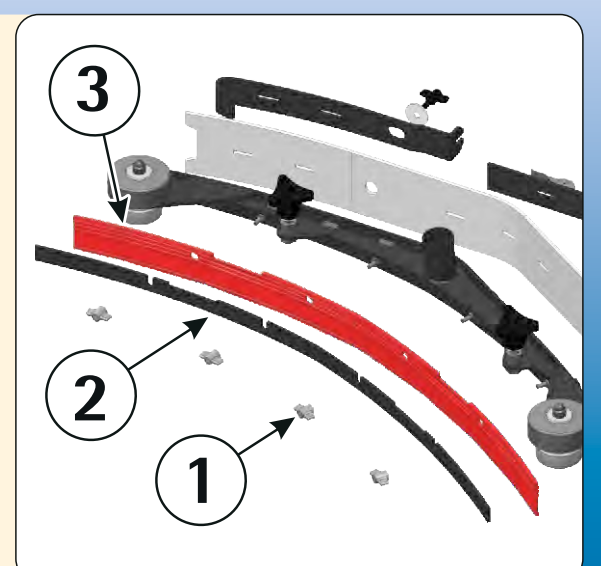
Portare la macchina nel luogo previsto per lo scarico. Aprire il tappo, svitare la calotta del filtro (1) e poi aprire il rubinetto per svuotare il serbatoio. Risciacquare serbatoio e filtro con un getto d'acqua.



### OGNI DUE MESI

##### VERIFICARE LA GOMMA TERGIPAVIMENTO ANTERIORE:

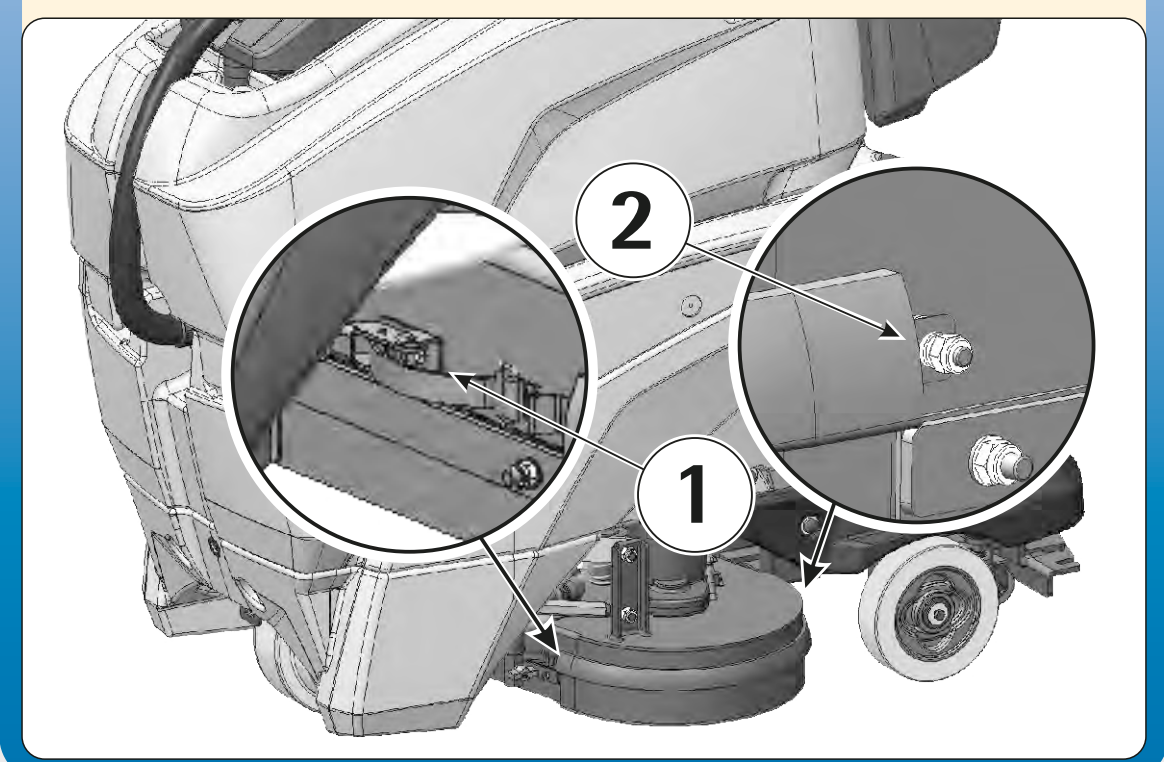
Controllare lo stato di usura della gomma tergipavimento ed eventualmente sostituirla. Smontare la parte posteriore del tergipavimento. Svitare i galletti (1) e togliere la lama (2). Sostituire la gomma anteriore (3).



### OGNI SEI MESI

##### SOSTITUIRE LA GOMMA PARASPRUZZI:

Sganciare i ganci a leva (1). Svitare il dado (2) e togliere i listelli metallici. Sostituire le gomme paraspruzzi. Con le spazzole montate, il paraspruzzi deve sfiorare il pavimento.



### NORME DI SICUREZZA



- La macchina deve essere utilizzata esclusivamente da personale autorizzato ed istruito all'uso.
- Lasciando la macchina in parcheggio staccare il connettore batterie oppure togliere la chiave.
- Durante il funzionamento della macchina fare attenzione alle altre persone ed in particolare ai bambini.
- In situazioni di pericolo azionare tempestivamente il pulsante di emergenza.
- Non usare la macchina in atmosfera esplosiva.
- Non usare la macchina su superfici cosparse di liquidi o polveri infiammabili (ad esempio idrocarburi, ceneri o fuliggine).
- In caso di incendio usare un estintore a polveri.
- Adeguare la velocità di utilizzo alle condizioni di aderenza: in particolare rallentare prima di affrontare curve con raggio stretto.
- Non utilizzare la macchina su una pendenza superiore a quella indicata in targa.
- Durante le operazioni di manutenzione utilizzare dispositivi di protezione individuali idonei (guanti, occhiali, calzature).
- Segnalare le zone di pavimento umido.

### BATTERIE



- Ad ogni intervento sulle batterie indossare guanti resistenti agli acidi ed occhiali.
- Non fumare e non usare fiamme libere in prossimità delle batterie.
- Verificare la disponibilità di un estintore idoneo nelle vicinanze.
- Porre molta attenzione nel caso di perdite o fuoriuscita di liquido perché è corrosivo.
- Non appoggiare utensili metallici sulle batterie perché si può provocare un corto-circuito!



SI RACCOMANDA LA LETTURA DEL MANUALE D'USO E MANUTENZIONE



Rivenditore autorizzato:

