

**baby
baby plus Li**

06 2020



Bedienung und Wartung



Achtung! Vor dem Gebrauch die Anleitungen lesen.

EINLEITUNG

Wir danken Ihnen, dass Sie unsere Maschine gewählt haben. Diese Scheuersaugmaschine ist für den gewerblichen Gebrauch, wie Hotels, Schulen, Krankenhäuser, Fabriken, Geschäfte, Büros und Vermietungsunternehmen. Sie wird in der industriellen und zivilen Reinigung verwendet und ist für jegliche Bodenart geeignet. Während dem Einsatz scheuert die Bürste mit Wasser und Reinigungsmittel. Das gelöste Brauchwasser wird im gleichen Arbeitsgang durch den Saugfuss aufgenommen und hinterlässt somit einen sauberen und trockenen Boden.

Die Maschine darf nur für solche Zwecke benutzt werden. Sie gibt die beste Leistung, wenn sie richtig angewendet und stets in gutem Zustand ist. Wir bitten Sie deshalb, diese Anleitungen sorgfältig durchzulesen und jedesmal dann, wenn sich bei der Benutzung Schwierigkeiten ergeben sollten.

Falls nötig, steht unser technischer Kundendienst stets zu Ihrer Verfügung.

ACHTUNG: Dieses Gerät ist nur für den internen Gebrauch bestimmt.

ACHTUNG: Diese Maschine darf nur in Innenräumen gelagert werden.

INHALTSANGABE

EINLEITUNG	3
GENERELLE SICHERHEITSNORMEN	5
Transfer	5
Lagerung und Entsorgung	5
Korrekte Anwendung	5
Wartung	5
GENERELLE SICHERHEITSNORMEN DER BATTERIEN	6
ZEICHENERKLÄRUNG ARMATURENBRETT UND BETÄTIGUNGEN	7
ZEICHENERKLÄRUNG MASCHINE	7
SYMBOLIK MASCHINE	8
SYMBOLIK HANDBUCH	8



VOR DEM GEBRAUCH	8
Transport der verpackten Maschine	8
Entnahme der Maschine	8
Einstellung des Griffholmes	8
Verbindung Batterien	8
Demontage der Batterien (Standardversion mit AGM-Batterien)	9
Demontage der Batterie (Version mit Lithium-Batterie)	10
Batterieladung (Standardversion mit AGM-Batterien)	10
Batterieladung (plus mit Lithium-Batterie)	11
Entsorgung der Batterien	12
Brauchwassertank	12
Tank / Reinigungslösung	12



BODENREINIGUNG	8
Einschalten der Maschine	8

Holmregulierung	8
Überlaufschutz	8
Kippsicherung	9



ABSCHALTEN DER MASCHINE AM ARBEITSENDE	8
TÄGLICHE WARTUNG	8
Entleerung und Reinigung des Brauchwassertanks	8
Entleerung und Reinigung des Frischwassertanks	8
Reinigung des Absaugfilters	9
Vertikales Abstellen der Maschine	9
Montage und Demontage der Bürste	10
Reinigung der Bürste	10
Reinigung des Saugfusses	10
REGELMÄSSIGE WARTUNG	11
Kontrollvorrichtung Bürstenverschleiss (optional)	11
Austausch der Bürste	11
Austausch des hinteren Sauggummis	11
Austausch des vorderen Sauggummis	12
FUNKTIONSKONTROLLE	12
Wenn der Saugmotor nicht funktioniert	12
Wenn der Bürstenmotor nicht funktioniert	13
Die Wassermenge auf der Bürste ist unzureichend	13
Die Maschine reinigt nicht zufriedenstellend	13
Der Saugfuss saugt nicht trocken	14
Übermäßige Schaumproduktion	14
Led (2), (3) und (4) werden rot	14
WARTUNGSPLAN	15

GENERELLE SICHERHEITSNORMEN

Die unten erwähnten Normen müssen aufmerksam durchgelesen werden, um Schaden am Benützer und an der Maschine zu vermeiden.

- Die Etiketten auf der Maschine aufmerksam durchlesen, und nicht ohne Grund zudecken. Sofort wieder ersetzen, sollten sie beschädigt oder unleserlich sein.
- **ACHTUNG:** Die Maschine darf nur durch erlaubtes Personal verwendet werden.
- **ACHTUNG:** Das Bedienungspersonal muss im Umgang mit diesen Maschinen entsprechend geschult sein.
- **ACHTUNG:** Die Maschine soll nicht auf Flächen benutzt werden, die eine höhere Steigung aufweisen, als sie auf der Maschine angegeben ist.
- **ACHTUNG:** Die Maschine ist nicht für Personen, Kinder inbegriffen, bestimmt, deren physische, sensorielle oder geistige Fähigkeiten reduziert sind, oder mit Erfahrungs- oder Kenntnismangel.
- Während dem Maschinenbetrieb, die anderen Personen beachten und besonders die Kinder.
- Kinder müssen beaufsichtigt werden, um sicherzustellen, dass sie nicht mit dem Gerät spielen.
- Kinder können keine Reinigungs- und Wartungsarbeiten durchführen, die vom Benutzer durchgeführt werden sollen.

TRANSFER

- Nicht gegen Gestelle oder Gerüste stoßen, wo die Gefahr besteht, dass Gegenstände herunterfallen.
- Nicht die Treppen hinauf- oder hinabgehen.

LAGERUNG UND ENTSORGUNG

- Lagerungstemperatur: zwischen 0°C und +55°C (32°F und 131°F).
- Optimale Arbeitstemperatur: von 0°C und +40°C (32°F und 104°F).
- Die Feuchtigkeit darf 95% nicht übersteigen.
- Sich an die geltenden Gesetze zur Entsorgung der Verschleißteile halten.

Wenn Ihre Maschine entsorgt werden muss, muss auf Grund der Materialien für deren Entsorgung in geeigneten Entsorgungsstellen gesorgt werden, insbesondere die Öle, Batterien und die elektronischen Bestandteile. Die Maschine selbst wurde so konstruiert, dass das Material, wo es möglich war, vollständig dem Recycling zugeführt werden kann.

KORREKTE ANWENDUNG

- Die Maschine darf nicht zur Aufnahme von entzündbaren Flüssigkeiten oder Pulvern angewendet werden (z.B. Kohlenwasserstoffe, Asche oder Ruß).
- Im Brandfall, einen Pulverlöscher verwenden. Kein Wasser verwenden.
- Mit der Maschine nicht in explosionsgefährdeten Zonen arbeiten.
- Die Maschine muss die Arbeitsgänge der Nassreinigung und Absaugung gleichzeitig durchführen. Andere Arbeitsgänge müssen in Zonen durchgeführt werden, welche für Nichtberechtigte verboten sind und der Bediener muss geeignete Schuhe tragen.
- Die feuchten Bodenflächen mit Hilfe passender Abgrenzungsschilder signalisieren.
- Um schädliches Gas zu vermeiden, keine verschiedenen Wirkstoffe miteinander mischen.
- Verhindern Sie, dass die Bürste bei stehender Maschine rotiert, um keinen Schaden am Boden zu verursachen.
- Das Stromkabel mit Biegungen, Quetschungen oder Belastungen nicht beschädigen.

WARTUNG

- Sollten an der Maschine Funktionsstörungen festgestellt werden, überprüfen, ob die Störungen nicht von einer fehlenden Wartung abhängen. Ist das nicht der Fall, den autorisierten Kundendienst anfordern.
- Für jeden Reinigungs- und Wartungseingriff, die Stromversorgung des Ladegerätes unterbrechen und die Batterie abklemmen.
- Im Falle von Ersatzteilbedarf, die ORIGINAL-Teile beim autorisierten Vertreter und/oder Verkäufer verlangen.
- Nur ORIGINAL-Bürsten benutzen.
- Die Abdeckungen, wo der Gebrauch von Werkzeugen für deren Abnahme erfordert wird, dürfen nicht entfernt werden.
- Die Maschine nicht mit direktem Wasserstrahl, Hochdruck oder Korrosionsflüssigkeiten reinigen.
- Alle 200 Arbeitsstunden die Maschine beim zuständigen autorisierten Kundendienst überprüfen lassen.
- Bevor die Maschine gebraucht wird, überprüfen, dass alle Deckel und Abdeckungen richtig positioniert sind, wie in dieser Bedienungsanleitung angegeben ist.
- Alle elektrischen Verbindungen nach jeglichem Wartungseingriff wiederherstellen.

GENERELLE SICHERHEITSNORMEN DER BATTERIEN

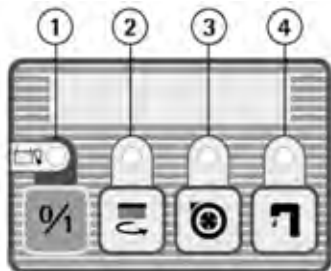


- Bei jedem Eingriff auf den Batterien, geeignete säurebeständige Handschuhe tragen, sowie Schutzbrillen.
- Nicht rauchen und nicht mit freien Flammen an die Batterien herangehen.
- Prüfen, dass ein geeigneter Feuerlöscher in der Nähe vorhanden ist.
- Keine metallischen Gegenstände auf den Batterien ablegen. Kurzschlussgefahr!

Es ist obligatorisch, die verbrauchten Batterien, die als gefährlicher Abfall klassifiziert sind, an ein autorisiertes Unternehmen zu übergeben, das gemäß den gesetzlichen Normen für deren Entsorgung zuständig ist

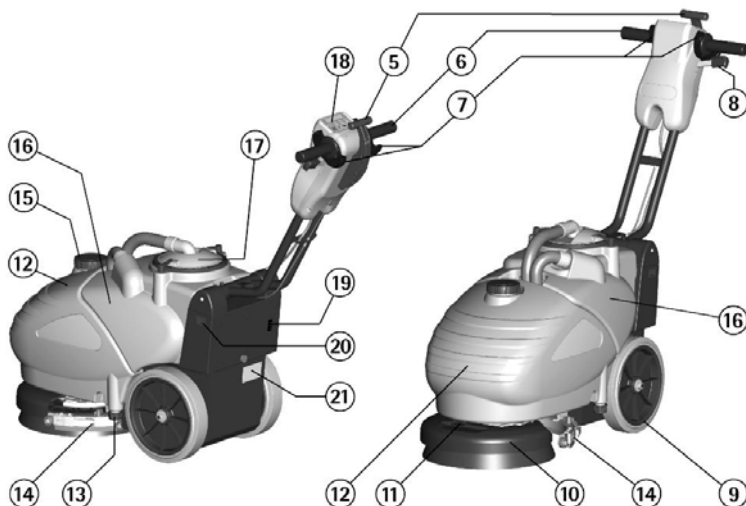
ZEICHENERKLÄRUNG ARMATURENBRETT UND BETÄTIGUNGEN

- | | |
|---|---|
| 1. HAUPTSCHALTER ON/OFF UND BEZÜGLICHE KONTROLLEUCHE | 4. SCHALTER MAGNETVENTIL UND BEZÜGLICHE KONTROLLEUCHE |
| 2. SCHALTER BÜRSTENMOTOR UND BEZÜGLICHE KONTROLLEUCHE | 5. HEBEL SAUGFUSSHEBUNG |
| 3. SCHALTER SAUGMOTOR UND BEZÜGLICHE KONTROLLEUCHE | 6. HANDGRIFFE FÜHRUNGSHOLM |
| | 7. HEBEL BÜRSTENANTRIEB |
| | 8. HEBEL AUSLÖSUNG FÜHRUNGSHOLM |



ZEICHENERKLÄRUNG MASCHINE

- | | |
|--|--|
| 9. RÄDER | 16. BRAUCHWASSERTANK |
| 10. GRUPPE BÜRSTENGEHÄUSE | 17. DECKEL ABSAUGUNG |
| 11. REGULIERUNG FRISCHWASSERZUFUHR | 18. ARMATURENBRETT |
| 12. FRISCHWASSERTANK | 19. SIGNAL LED BATTERIELADESTAND (AGM) |
| 13. ABFLUSSVERSCHLUSS FRISCHWASSERTANK | 20. NETZSTECKER FÜR LADEGERÄT |
| 14. GRUPPE SAUGFUSS | 21. KENNZEICHENNUMMER |
| 15. EINFÜLLSTUTZEN FÜR FRISCHWASSER | |



SYMBOLIK MASCHINE



Symbol 0/1. Zeigt den Hauptschalter und die dementsprechende Leuchte an.



Symbol Wasseröffnung und Signallampe für offenes Wasser. Schalter



Symbol Signallampe Start Bürstendrehung.



Symbol Saugmotor. Zeigt den Schalter und die Signallampe für den Saugmotor an.



Symbol Batterieladeanzeige.



Anzeige für die Position des Abwasserstöpsels des Frischwassertanks.



Symbol zur Angabe, die Tanks zu entleeren, bevor die Maschine rückwärts in vertikale Stellung gebracht wird.



Anzeige maximale Temperatur des Frischwassers. Ist in der Nähe der Öffnung des Frischwassertanks platziert.



Anzeige für die Regulierung der Frischwasserzufuhr.



Symbol gestrichener Behälter. Zeigt an, dass die Maschine am Ende seiner Tätigkeit gemäß den geltenden Gesetzen entsorgt werden muss.

SYMBOLIK HANDBUCH



Symbol offenes Buch. Zeigt an, dass der Bediener das Handbuch vor dem Maschinengebrauch lesen muss.



Symbol offenes Buch. Für einen guten Betrieb des eingebauten Ladegerätes, das Handbuch des Herstellers durchlesen.



Symbol Warnung. Die Abschnitte aufmerksam durchlesen, wo dieses Symbol vorhanden ist. Dient für die Sicherheit des Bedienungspersonales und der Maschine.



Pflicht-Symbol, das System durch den Verbindungsstecker von den Batterien trennen, bevor jegliche Maschinenoperation vorgenommen wird.



Pflicht-Symbol, Schutzbrillen zu tragen.



Pflicht-Symbol, Schutzhandschuhe zu tragen.



Symbol vor einer Information für die korrekte Verwendung der Maschine.



Symbol zur Angabe, dass die Arbeitsgänge nur durch qualifiziertes Personal durchgeführt werden müssen.

VOR DEM GEBRAUCH

TRANSPORT DER VERPACKTEN MASCHINE

Die Maschine wird im Karton verpackt geliefert. Das Gesamtgewicht für agm beträgt 75 kg (max). Das Gesamtgewicht für Li beträgt 63 kg (max). Die Verpackungsmasse sind:

ohne Palette:

Basis: 80 cm x 43 cm **Höhe:** 65 cm

mit Palette:

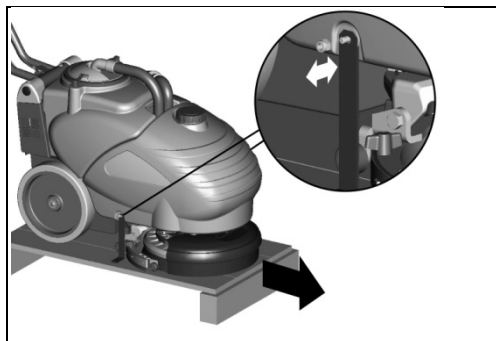
Basis: 80 cm x 43 cm **Höhe:** 75 cm



Nicht mehr als zwei Verpackungseinheiten übereinander stapeln.

ENTNAHME DER MASCHINE

1. Die äußere Verpackung entfernen.
2. Die zwei Muttern lösen, die die zwei Bügel an die Maschine befestigen.
3. Die Schrauben lösen, die die Bügel an die Palette befestigen und die Bügel entfernen.
4. Die zwei Muttern wieder in die gleiche Position auf die Maschine montieren, um den Tank zu blockieren.
5. Den Griffholm auf Arbeitsposition bringen (siehe unter "EINSTELLUNG DES GRIFFHOLMES"), um die Maschine von der Palette zu stoßen. Durch Neigen der Maschine, vorwärts durch die zwei Räder stoßen, um heftige Schläge auf die mechanischen Teile zu vermeiden.
6. Die Verpackung für eventuelle Transporte aufbewahren.



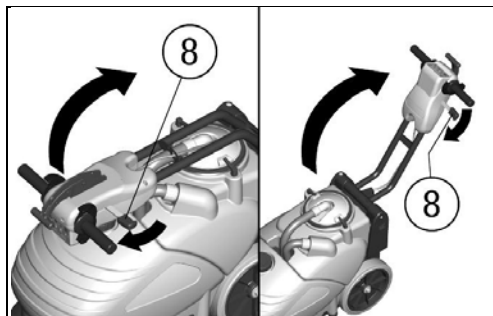
EINSTELLUNG DES GRIFFHOLMES

Der Holm befindet sich im Karton in Lagerstellung auf die Maschine geklappt.

Zum Verstellen des Holmes in die verschiedenen möglichen Positionen zum Arbeiten, Kippen oder Verstauen der Maschine:

1. Den Hebel (8) unterhalb des linken Führungsgriiffs am Holm betätigen und damit die Holmblockierung lösen.
2. Den Hebel (8) gezogen halten und den Holm in die gewünschte Position drehen.
3. Durch Loslassen des Hebels (8) wird der Holm in der bestehenden Position blockiert.

In gleicher Weise vorgehen, um die gewünschte Höhe des Holmes durch Veränderung der Neigung einzustellen und um die komfortabelste Position für die Bedienung zu ermitteln.



Um eine übermäßige Belastung auf dem Führungsholm zu vermeiden wird empfohlen, den Frischwassertank zu entleeren (siehe unter "ENTLEERUNG UND REINIGUNG DES FRISCHWASSERTANKS"), falls Strecken mit vielen Bodenebenenheiten zurückgelegt werden müssen (z. B. Asphalt oder Pflastersteine).

VERBINDUNG BATTERIEN

Die Maschine wird normalerweise mit zwei bereits in Serie angeschlossenen Batterien geliefert, was die AGM Version anbelangt, oder eine Lithium Batterie, die sich im Batteriefach unterhalb dem Brauchwassertank befinden.

Sollte es notwendig sein, die Batterien auszutauschen, wenden Sie sich unbedingt an einen autorisierten Fachbetrieb.

Die Batterien dürfen nur durch solche ersetzt werden, die die gleichen technischen Daten aufweisen, und zwar:

Standardversion:

Nr. 2 Batterien AGM 12V 28Ah₅.

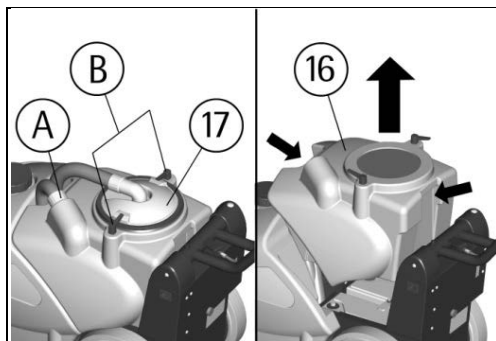
Version Lithium:

Nr. 1 Batterie Lithium 24V 40Ah₅.

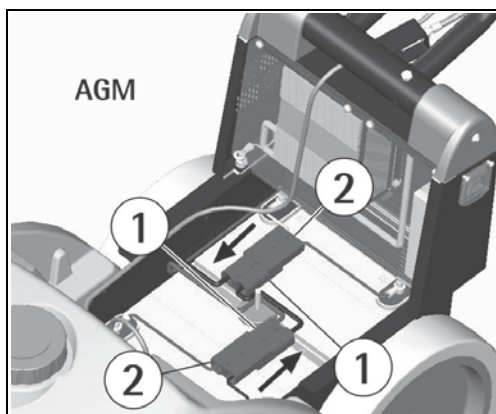
Zugang zum Batteriefach:

1. Entfernen Sie den Saugfußschlauch (A).

2. Entfernen Sie den Tankverschluss (17), nachdem Sie die Hebel (B) in Öffnungsstellung gedreht haben.
3. Den Brauchwassertank abheben (16), dabei die vorgesehenen Griffmulden vorne und hinten am Tank greifen.



Verbindung AGM-Batterien:
Die beiden Batteriestecker (1) an die Maschinenstecker (2) verbinden.
Bleibt die Maschine für längere Zeit im Stillstand, die Batteriestecker (1) trennen.



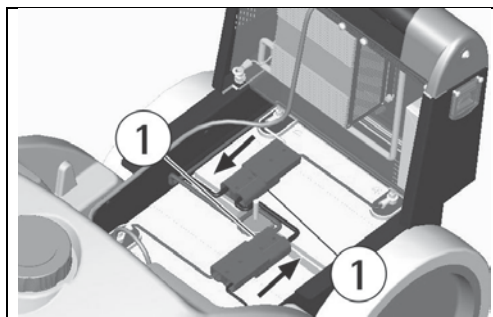
Verbindung Lithium-Batterie:
Den Batteriestecker (1) an den Maschinenstecker verbinden.
Bleibt die Maschine für längere Zeit im Stillstand, den Batteriestecker (1) trennen.



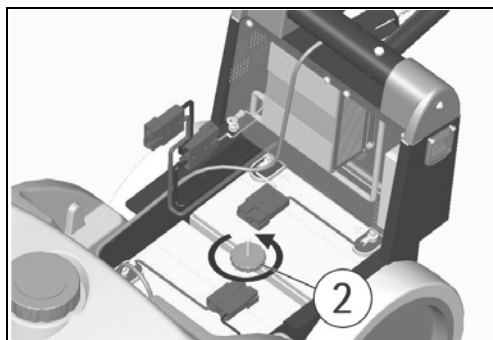
DEMONTAGE DER BATTERIEN (STANDARDVERSION MIT AGM-BATTERIEN)

Um die Batterien von der Maschine zu demontieren, ist es notwendig, sich an das folgende Vorgehen zu halten:

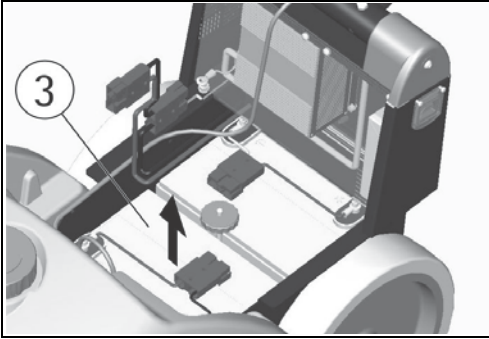
1. Die Stecker (1) trennen, um die Batterien von der elektrischen Anlage der Maschine zu entkoppeln.



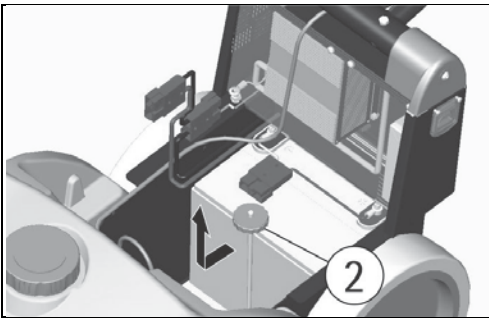
2. Die Batteriespernung (2) losschrauben.



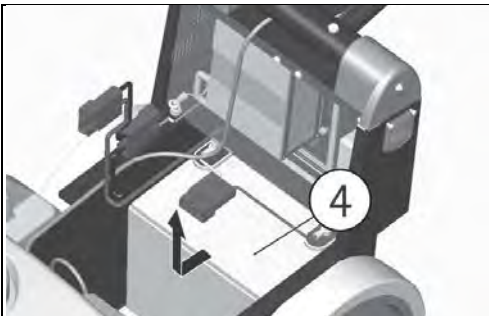
3. Die erste Batterie (3) entfernen.



4. Die Batteriespernung (2) entkuppeln, bei dem sie den Schlitz entlang gleiten muss, bis sie herausgenommen werden kann.



5. Die andere Batterie (4) herausnehmen, bei dem man sie im Batteriekasten nach vorne gleiten lässt, bis man sie herausheben kann.



Um die Batterien wieder zu montieren, das obige Vorgehen umgekehrt wiederholen.

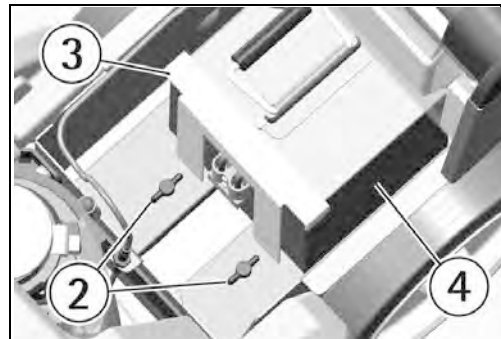
DEMONTAGE DER BATTERIE (VERSION MIT LITHIUM-BATTERIE)

Um die Batterie von der Maschine zu demontieren, ist es notwendig, sich an das folgende Vorgehen zu halten:

1. Den Batteriestecker (1) trennen.



2. Die Flügelschrauben (2) lockern, die Halterung (3) lösen und die Batterie (4) entfernen.



Um die Batterie wieder zu montieren, das obige Vorgehen umgekehrt wiederholen.

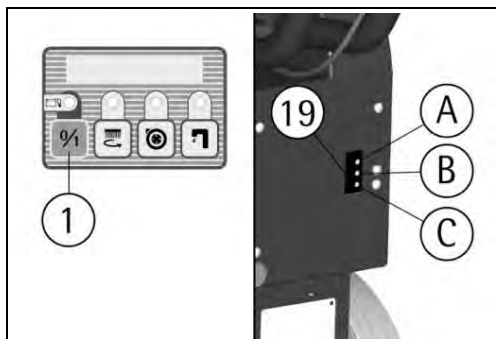
BATTERIELADUNG (STANDARDVERSION MIT AGM-BATTERIEN)

Nach Aktivierung des Hauptschalters (1) wird der Batterieladestand an der Maschinenrückseite (19) angezeigt.

A:LED grün = Batterien voll geladen.

B:LED orange = Batterieladung fast entladen.

C:LED rot = Batterien entladen, alle Funktionen werden automatisch abgeschaltet (sofortige Ladung nötig).



Während des Ladevorganges wird eine Funktion aktiviert, welche die Stromabgabe der Batterie unterbindet. Die Maschine kann also während der Ladevorgänge nicht in Betrieb genommen werden.

Die Maschine horizontal nahe einer Steckdose aufstellen.

Den Hauptschalter ausschalten (1).

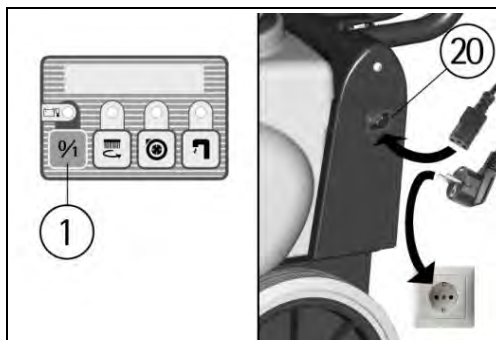
Das mitgelieferte Netzkabel an Maschine (20) und Stromnetz anschließen, wie im Bild unten dargestellt.

Am Ende der Ladephase, das Netzkabel vom Stromnetz trennen.

Die Ladephase ist nur komplett, wenn auf dem Ladegerät der grüne Led (A) aufleuchtet.



Um keine irreparablen Batterieschäden zu verursachen, die Batterien nie ganz entladen stehen lassen und diese nach einer Gesamtnutzung von mindestens 30 Minuten laden. Bleibt die Maschine mehr als zwei Wochen im Stillstand, die Batteriestecker trennen (siehe unter "VERBINDUNG BATTERIEN").



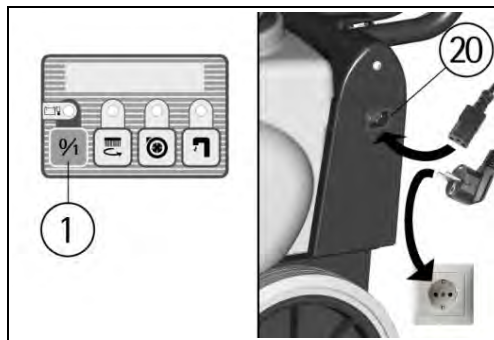
BATTERIELADUNG (PLUS MIT LITHIUM-BATTERIE)

Es gibt eine Phase, wo die grüne LED über dem Hauptschalter (1) zu blinken beginnt. Das ist der geeignetste Moment für die Batterieaufladung. Wenn die LED rot wird, hat man die komplette Batterieentladung erreicht und alle Maschinenfunktionen schalten automatisch aus. Die plus-Ausstattung bietet die Möglichkeit, weiter zu arbeiten, auch wenn die Batterien entladen sind, bei dem die Maschine mit dem Stromkabel an das Stromnetz angeschlossen wird.

Das Ladegerät, welches mehr Strom an die Maschine liefert als sie benötigt, verwendet den Reststrom hierbei für eine langsame Batterieladung. Für eine schnelle Batterieladung ist es notwendig, die Maschine im Stillstand zu laden.

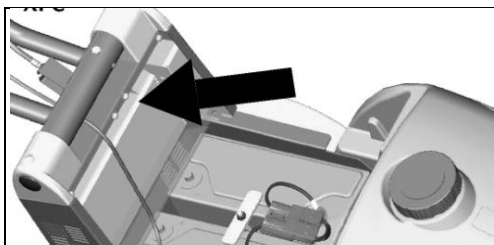
Das mitgelieferte Netzkabel an die Maschine (20) und an eine Steckdose anschließen, wie im Bild unten dargestellt.

Stecker an eine einphasige Steckdose verbinden.



Die Ladephase ist nur komplett, wenn auf dem Ladegerät der grüne Led (A) aufleuchtet.

Die Led des Ladegerätes sind leicht ersichtlich, dank einer passenden Spalte, die sich unter dem durchsichtigen Schutz befindet. Dabei den Brauchwassertank entfernen, um zum Batterieraum zu gelangen (siehe unter "VERBINDUNG BATTERIEN").



Niemals die Batterien mit einem nicht dafür vorgesehenen Ladegerät aufladen. Unbedingt die Gebrauchsanleitung des Herstellers der Batterien und Ladegeräte befolgen.



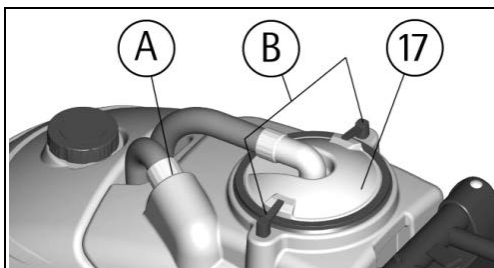
Um keine irreparablen Batterieschäden zu verursachen, die Batterien nie ganz entladen stehen lassen und für die sofortige Aufladung sorgen. Bleibt die Maschine mehr als zwei Wochen im Stillstand, den Batteriestecker von der Maschine entfernen (siehe unter "VERBINDUNG BATTERIEN").

ENTSORGUNG DER BATTERIEN

Verbrauchte Batterien sind Gefahrgut und als solche entsprechend geltenden Normen nur an den dafür vorgesehenen Sammelstellen abzugeben.

BRAUCHWASSERTANK

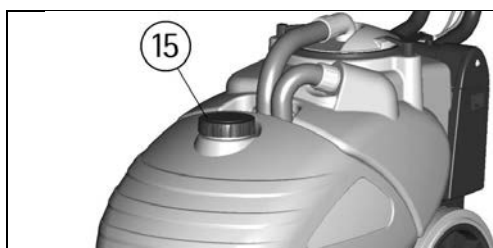
Prüfen Sie die korrekte Position des Tankverschlusses (17) und des darunter befindlichen Filters. Drehen Sie die Halter (B) in die im Bild unten ersichtliche Position, um den Deckel zu arretieren. Versichern Sie sich auch, daß der Saugschlauch fest in dem Tankstutzen (A) steckt.



TANK / REINIGUNGLÖSUNG

Das Volumen des Lösungstanks ist in der Tabelle der technischen Daten angegeben.

Den Schraubdeckel (15), der sich oberhalb des Tanks befindet, öffnen und den Tank mit sauberem, maximal 50°C warmem Wasser füllen. Flüssiges Reinigungsmittel in der vom Hersteller angegebenen Dosierung hinzufügen. Um Schaumbildung zu vermeiden, die den Saugmotor beschädigen könnte und aus Gründen der Umweltverträglichkeit, die Dosierung des Reinigers stets so gering wie möglich halten. Den Deckel des Frischwassertanks wieder schliessen.



Verwenden Sie nur schaumfreie geeignete Maschinenreiniger. Um Schaumbildung im Brauchwassertank zu unterbinden, vor Inbetriebnahme des Gerätes ein schaumdegenerierendes Präparat in den Brauchwassertank geben.

Keine unverdünnten Säuren verwenden und nur professionelle Produkte benutzen, die zur Reinigung mit Bodenreinigungsmaschinen geeignet sind.

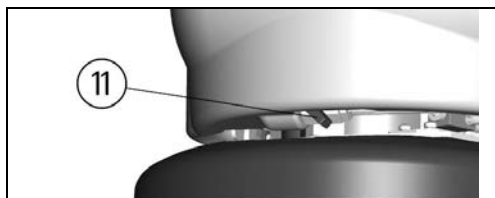
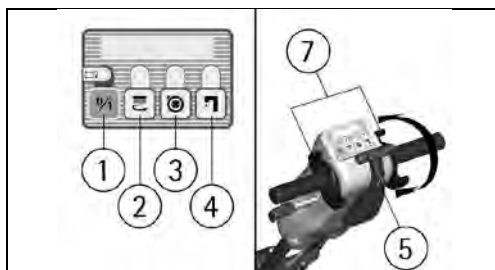
BODENREINIGUNG

EINSCHALTEN DER MASCHINE

Die Schalter am Bedienpult sind mit grünen LED Leuchten ausgestattet, die den Einschaltstatus bestätigen.

1. Die Maschine wird eingeschaltet, indem man den Hauptschalter (1) aktiviert.
2. Prüfen Sie den Batterieladestand (siehe unter "BATTERIELADUNG").
3. Den in der Holmmitte angebrachten Hebel (5) nach unten bewegen, um den Saugfuß herabzulassen.
4. Bürstenmotor, Schalter (2) aktivieren.
5. Saugmotor, Schalter (3) aktivieren.
6. Magnetventil, Schalter (4) aktivieren.
7. Die Maschine ist mit einem Magnetventil ausgestattet, dadurch wird die Reinigungslösung automatisch auf die Bürste gegeben, wenn der Starthebel (7) betätigt wird. Wird der Starthebel losgelassen, wird das Fließen der Reinigungsflotte automatisch unterbrochen.
8. Bei Betätigung der Starthebel (7) wird der Bürstenmotor aktiviert, die Reinigungsflotte wird aufgetragen und der Saugfuß beginnt mit der Absaugung.
9. Während der ersten Meter kontrollieren, ob die aufgetragene Menge an Reinigungsflotte richtig dosiert ist. Um die werkseitige Einstellung zu verändern, das Kugelventil (11) oberhalb des Bürstendecks betätigen.

Während der Rückwärtsfahrt, auch wenn sie noch so kurz ist, den Saugfuß anheben.



HOLMREGULIERUNG

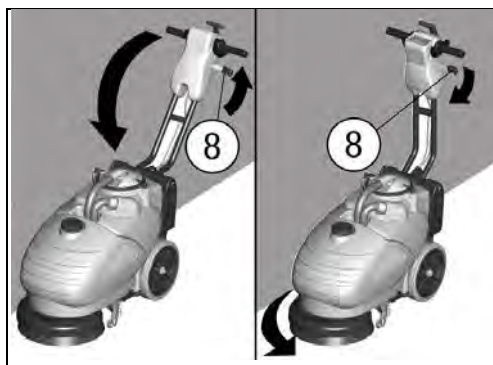
In der Umgebung von Hindernissen oder Wänden kann die Bedienung der Maschine vereinfacht werden, indem der Holm in die vertikale Stellung positioniert wird.

Dazu:

1. Den Hebel (8) unterhalb des linken Führungsgriffs am Holm betätigen und damit die Holmblockierung lösen.
2. Den Hebel (8) gezogen halten und den Holm in die gewünschte Position drehen.
3. Durch Loslassen des Hebels (8) wird der Holm in der bestehenden Position blockiert.

In gleicher Weise vorgehen, um den Holm in die vorherige Stellung zurückzubringen.

Dieser Vorgang ist auch während des Arbeitsablaufes möglich, hierzu nur den Starthebel (7) gedrückt halten.



ÜBERLAUFSCHTZ

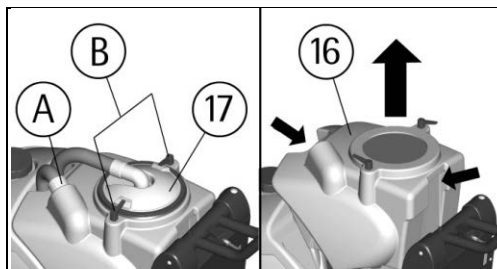


Um Schäden am Saugmotor zu vermeiden, wurde die Maschine mit einem Schwimmer ausgestattet, der bei erreichtem, maximalem Befüllstand den Saugschlauch verschließt und damit die Absaugung unterbindet.

In diesem Falle ist der Brauchwassertank zu entleeren.

1. Die Maschine mit dem Hauptschalter (1) ausschalten.
2. Entfernen Sie den Tankverschluss (17), nachdem Sie die Hebel (B) in Öffnungsstellung gedreht haben.
3. Entfernen Sie den Saugfußschlauch (A).

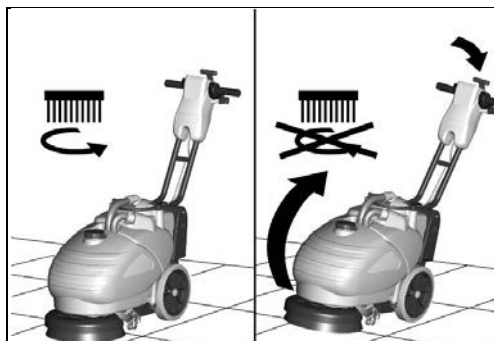
4. Den Brauchwassertank abheben (16), dabei die vorgesehenen Griffmulden vorne und hinten am Tank greifen.
5. Entleerung des Brauchwassertanks unter Einhaltung der geltenden Vorschriften für die Entsorgung von Flüssigkeiten.
6. Für den Zusammenbau, in umgekehrter Reihenfolge vorgehen.



KIPPSICHERUNG

Eine Sicherheitsvorrichtung schaltet den Bürstenmotor aus, wenn die Maschine in die vertikale Lagerposition gebracht wird.

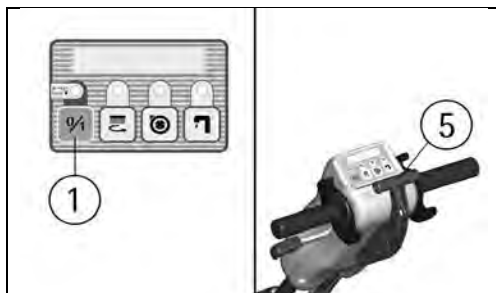
Bei Rückkehr in die normale Arbeitsposition und auf einer ebenen Fläche mit der Bürste am Boden aufliegend, schaltet die Kippsicherung alle Maschinenfunktionen wieder ein.



ABSCHALTEN DER MASCHINE AM ARBEITSENDE

Vor jeglichem Eingriff zur Wartung:

1. Hauptschalter (1) abschalten.
2. Saugfuß anheben, indem der Saugfußhebel (5) nach oben gezogen wird.
3. Die Maschine zum vorgesehenen Entleerungsort fahren.



Die Maschine verfügt nicht über eine Feststellbremse, daher niemals die Maschine unbeaufsichtigt auf geeigneten Flächen stehen lassen.

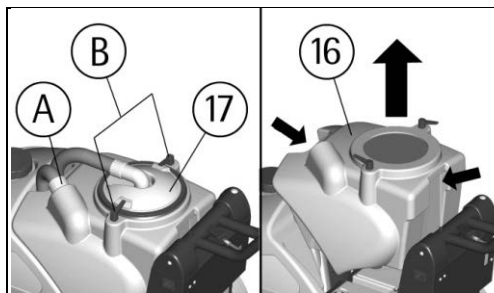
TÄGLICHE WARTUNG

ENTLEERUNG UND REINIGUNG DES BRAUCHWSSERTANKS

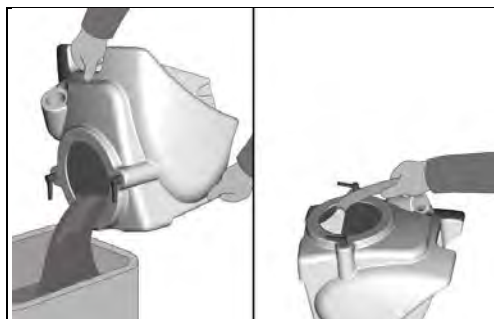


Um den Brauchwassertank zu entleeren und zu reinigen:

1. Die Maschine am Hauptschalter ausschalten.
2. Entfernen Sie den Tankverschluss (17), nachdem Sie die Hebel (B) in Öffnungsstellung gedreht haben.
3. Entfernen Sie den Saugfußschlauch (A).
4. Den Brauchwassertank abheben (16), dabei die vorgesehenen Griffmulden vorne und hinten am Tank greifen.



5. Entleerung des Brauchwassertanks unter Einhaltung der geltenden Vorschriften für die Entsorgung von Flüssigkeiten.
6. Den Tank ausspülen und reinigen.
7. Den Tank wieder aufsetzen und den Tankdeckel anschließen.

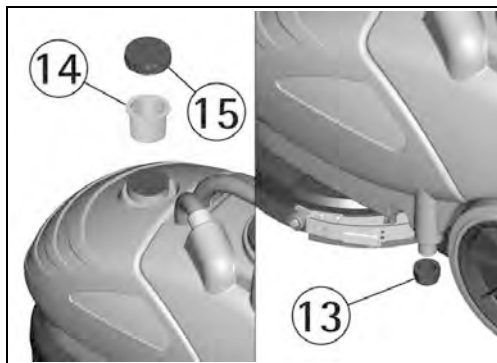


ENTLEERUNG UND REINIGUNG DES FRISCHWSSERTANKS



Um im Tank verbliebene Reste der Reinigungsflotte zu entfernen:

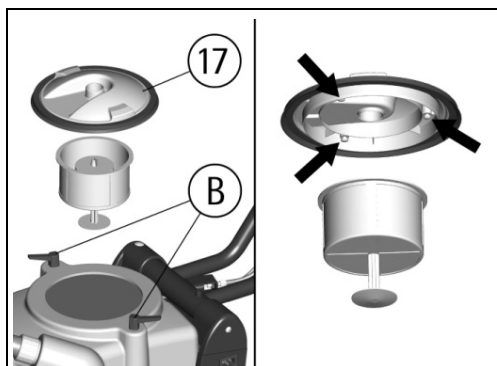
1. Die Maschine zu dem vorgesehenen Ort für die Entleerung fahren.
2. Die Maschine mittels Hauptschalter ausschalten.
3. Den Befülldeckel des Tanks (15) öffnen.
4. Den Abflussverschluss (13) links unter dem Tank öffnen.
5. Falls notwendig, mit fließendem Wasser den oberen Einlassfilter (14) der Reinigungslösung reinigen.



REINIGUNG DES ABSAUGFILTERS



1. Den Tankverschluss (17) öffnen, indem der Hebel (B) in Öffnungsstellung gedreht werden.
2. Den Absaugfilter vom Deckel entfernen, indem der Filterkörper in der Nähe der Haltepunkte zusammengedrückt wird, bis dessen Rand unter dem Haltepunkt hervorkommt.
3. Alle Teile unter fließendem Wasser reinigen.
4. Eventuelle Feststoffrückstände aus dem Filter gründlich entfernen.
5. Alle Teile wieder zusammenfügen.



VERTIKALES ABSTELLEN DER MASCHINE

Die Maschine muss in vertikaler Position abgestellt werden, nachdem der Holm umgelegt wurde.

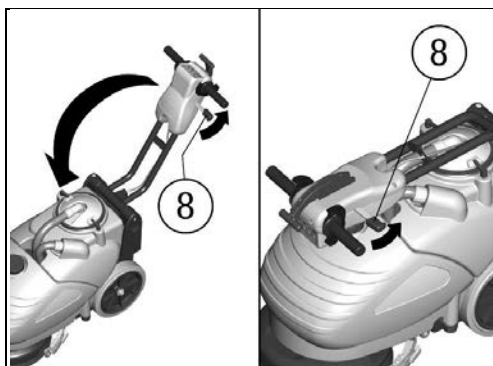
Diese Position erlaubt einen erleichterten Zugriff auf die Maschinenunterseite und reduziert den Platzbedarf der Maschine.

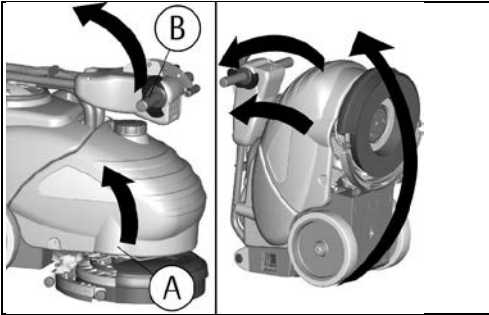
Um die Maschine aufzurichten:

1. Hauptschalter ausschalten.
2. Sicherstellen, dass beide Tanks leer sind, sonst entleeren (siehe unter "ENTLEERUNG UND REINIGUNG DES BRAUCHWASSERTANKS" und "ENTLEERUNG UND REINIGUNG DES FRISCHWASSERTANKS").
3. Den Hebel (8) unterhalb des linken Führungsgriffs am Holm betätigen und damit die Holmblockierung lösen.
4. Den Hebel (8) gezogen halten und den Holm in die gewünschte Position drehen.
5. Durch Loslassen des Hebels (8) wird der Holm in der bestehenden Position blockiert.
6. Sich rechts von der Maschine positionieren.
7. Mit beiden Händen die Maschine ergreifen und zwar in Punkt (A) von der Tankseite und Punkt (B) vom Holm, wie im Bild unten dargestellt.
8. Die Maschine an der Vorderseite anheben, indem sie sich auf den Rädern stehend um deren Achse in die vertikale Position dreht.



Die vertikale Position ist geeignet, wenn die Maschine für eine Dauer von mehr als 2/3 Tage nicht mehr gebraucht wird, um zu vermeiden, dass das Maschinengewicht mit der Zeit die Bürste beschädigt und deshalb den einwandfreien Maschinenbetrieb gefährdet.

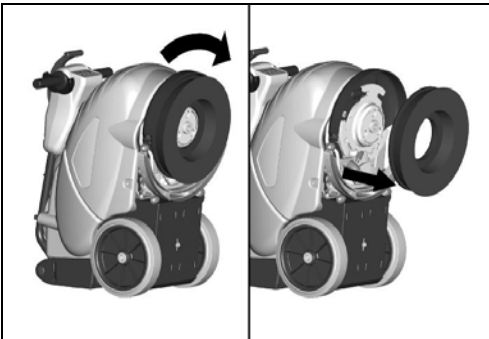




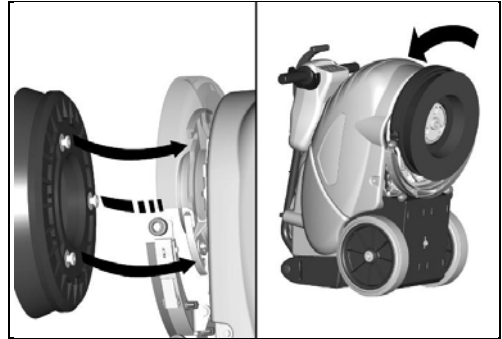
MONTAGE UND DEMONTAGE DER BÜRSTE



1. Die Maschine rückwärts in vertikale Stellung bringen (siehe unter "VERTIKALES ABSTELLEN DER MASCHINE"). Sich erinnern, den Hauptschalter auszuschalten und die Tanks zu entleeren.
2. Steht die Maschine auf der Rückseite, die Bürste mit beiden Händen fest im Uhrzeigersinn drehen, (siehe Bild unten), so dass sie sich vom Bürstenhalter löst.



3. Um die Bürste zu montieren, die Arretierstifte in die Öffnungen am Bürstenhalter einführen und gegen den Uhrzeigersinn drehen, bis die Stifte einrasten.



REINIGUNG DER BÜRSTE



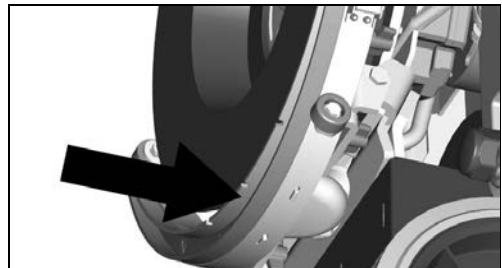
Die Bürste von der Maschine lösen und unter fließendem Wasser abspülen (für die Demontage der Bürste, siehe unter "MONTAGE/DEMONTAGE DER BÜRSTE").

REINIGUNG DES SAUGFUSSES



Ein stets sauberer Saugfuss gewährt ein ideales Absaugergebnis.

1. Die Maschine aufrecht stellen (siehe unter "VERTIKALES ABSTELLEN DER MASCHINE"). Sich erinnern, den Hauptschalter auszuschalten und die Tanks zu entleeren.
2. Den Saugfuss zwischen den Sauglippen und die Sauggummis gründlich reinigen.



REGELMÄSSIGE WARTUNG

Sich vergewissern, dass vor jedem Eingriff das Stromkabel nicht verbunden ist, und zwar:

- bei Standardversion AGM die Batteriestecker entkuppeln.
- bei Version Lithium den Brückenverbinder entkuppeln.

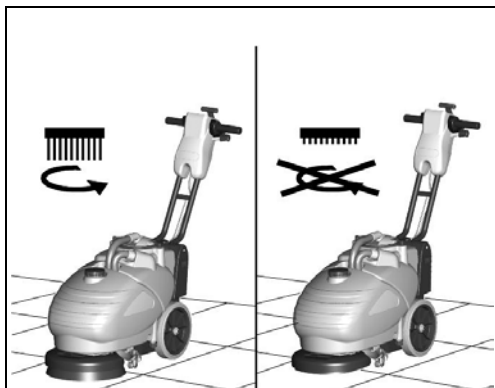
KONTROLLVORRICHTUNG BÜRSTENVERSCHLEISS (OPTIONAL)

Eine Sicherheitsvorrichtung schaltet den Bürstenmotor bei zu stark verschlissener Bürste ab (Borstenlänge = 10mm). Verschlossene Bürsten können kein gutes Reinigungsergebnis erzielen und Fußböden beschädigen.

Auch eine starke Bürstenverformung verursacht das Eingreifen der Kontrollvorrichtung.

Das vertikale Abstellen der Maschine ist zu empfehlen, wenn die Maschine für eine Dauer von mehr als 2/3 Tage nicht mehr gebraucht wird, um zu vermeiden, dass das Maschinengewicht mit der Zeit die Bürste beschädigt und deshalb den einwandfreien Maschinenbetrieb gefährdet.

Um die Maschine wieder einsatzbereit zu machen, muss die Bürste ausgetauscht werden (siehe unter "MONTAGE/DEMONTAGE DER BÜRSTE").



AUSTAUSCH DER BÜRSTE

Die Bürste ist auszutauschen, wenn die Sicherheitsvorrichtung Bürstenverschleiß ausgelöst wird. Es ist möglich, verschiedene Bürsten zu verwenden, deren Auswahl je nach Bodenart und Verschmutzungsart zu treffen ist.

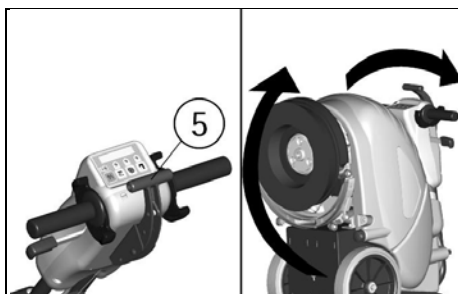
Die verbrauchte Bürste demontieren und eine geeignete Bürste montieren (lesen Sie hierzu "MONTAGE/DEMONTAGE DER BÜRSTE").

AUSTAUSCH DES HINTEREN SAUGGUMMIS

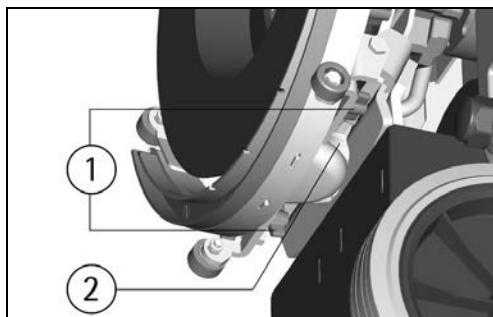


Prüfen Sie den Verschleißgrad des Sauggummis und drehen Sie es um oder tauschen Sie es wie folgt aus:

1. Den in der Holmmitte angebrachten Hebel (5) nach unten bewegen, um den Saugfuß herabzulassen.
2. Die Maschine rückwärtig aufstellen (lesen Sie hierzu unter "VERTIKALES ABSTELLEN DER MASCHINE"). Sich erinnern, den Hauptschalter auszuschalten und die Tanks zu entleeren.

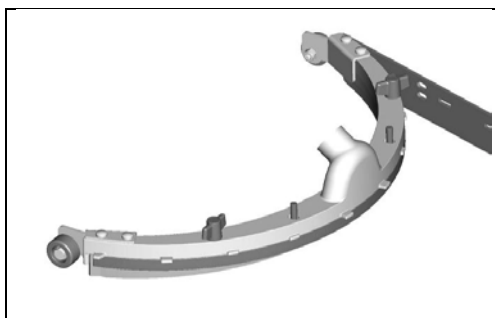
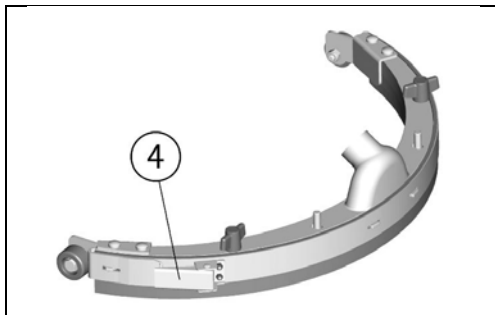


3. Die Flügelschrauben (1) abschrauben, um den Saugfuß von der Halterung zu lösen.
4. Den Schlauchstutzen (2) vom Saugfuß abziehen.



5. Den Verschluss (4) öffnen und die Spannleiste abnehmen, den Sauggummi nun entweder drehen oder auswechseln.

6. Prüfen, ob Saugschlauch und Stutzen frei sind, eventuelle Verstopfungen entfernen. Um den Saugfuß wieder zu montieren, die Vorgänge in umgekehrter Reihenfolge wiederholen.

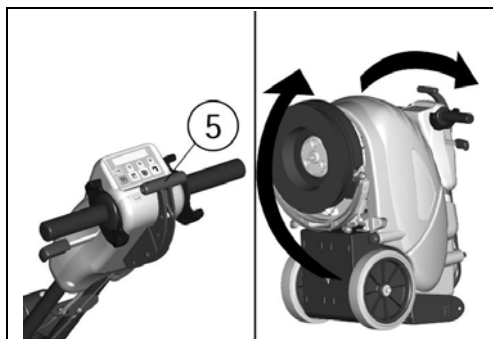


AUSTAUSCH DES VORDEREN SAUGGUMMIS



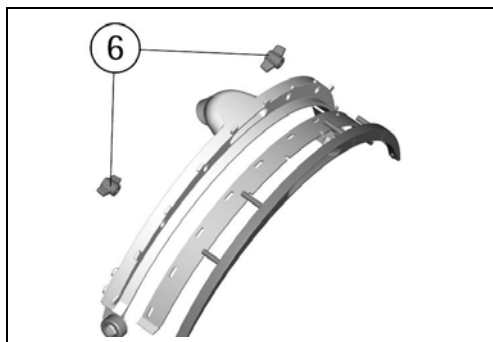
Prüfen Sie den Verschleißgrad des vorderen Sauggummis und tauschen Sie ihn wie folgt aus:

- Den in der Holmitte angebrachten Hebel (5) nach unten bewegen um den Saugfuß herabzulassen.
- Die Maschine rückwärtig aufstellen (lesen Sie hierzu unter "VERTIKALES ABSTELLEN DER MASCHINE"). Sich erinnern, den Hauptschalter auszuschalten und die Tanks zu entleeren.



- Den Saugfuß von der Halterung zu lösen und danach den hinteren Sauggummi entfernen (siehe unter "AUSTAUSCH DES HINTEREN SAUGGUMMIS").
- Die oberen Flügelschrauben (6) vom Saugfußkörper abschrauben und die beiden Metallteile, aus denen er zusammengesetzt ist, trennen. Den vorderen Sauggummi entfernen.
- Alle Teile unter fließendem Wasser abspülen und gründlich reinigen.

Um den Saugfuß wieder zusammenzusetzen, die Schritte in umgekehrter Reihenfolge vollziehen.



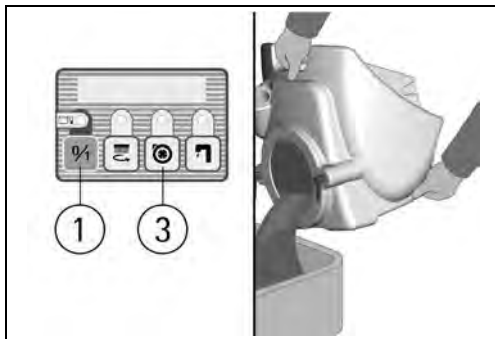
FUNKTIONSKONTROLLE

WENN DER SAUGMOTOR NICHT FUNKTIONIERT

- Batterieladestand prüfen. Dazu: Hauptschalter (1) einschalten (siehe unter "BATTERIELADUNG").
- Saugmotor einschalten (3), LED muss hierzu aufleuchten.

- Prüfen des Wasserstands im Brauchwassertank (siehe unter "ÜBERLAUFSCHUTZ") und wenn nötig, den Tank entleeren.

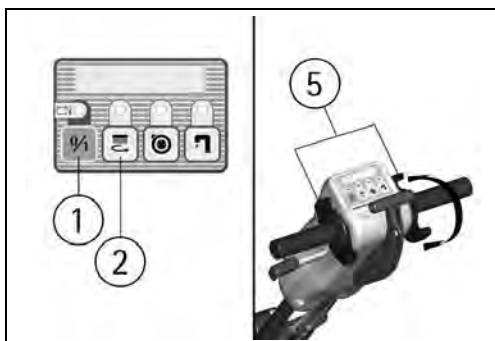
Wenn das Problem weiterhin besteht, Kundendienst verständigen.



WENN DER BÜRSTENMOTOR NICHT FUNKTIONIERT

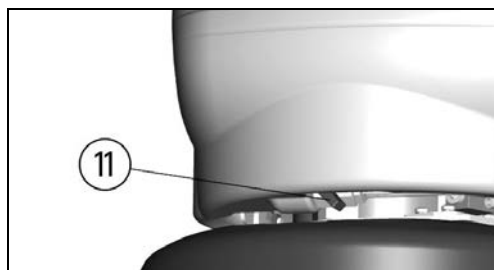
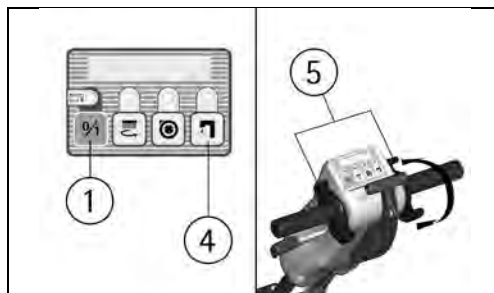
- Batterieladestand prüfen. Dazu: Hauptschalter (1) einschalten (siehe unter "BATTERIELADUNG").
- Prüfen, ob der Bürstenmotor-Schalter (2) eingeschaltet ist, LED muss hierzu aufleuchten.
- Bedienhebel (5) betätigen.
- Prüfen, ob die Sicherheitsvorrichtung Kippsicherung aktiviert wurde (siehe unter "KIPPSICHERUNG").
- Prüfen, ob die Sicherheitsvorrichtung Bürstenverschleiß aktiviert wurde (siehe unter "KONTROLLVORRICHTUNG BÜRSTENVERSCHLEISS").

Wenn das Problem weiterhin besteht, Kundendienst verständigen.



DIE WASSERMENGE AUF DER BÜRSTE IST UNZUREICHEND

- Prüfen, dass der Schalter (4) des Magnetventils eingeschaltet ist. Die LED muss dazu aufleuchten.
 - Wasserstand im Frischwassertank prüfen (siehe unter "TANK / REINIGUNGSLÖSUNG").
 - Sicherstellen, dass das Kugelventil für die Dosierung der Reinigungslösung (11) an der Maschinenvorderseite unter dem Frischwassertank ausreichend weit geöffnet ist.
 - Bedienhebel (5) betätigen.
- Wenn das Problem weiterhin besteht, Kundendienst verständigen.



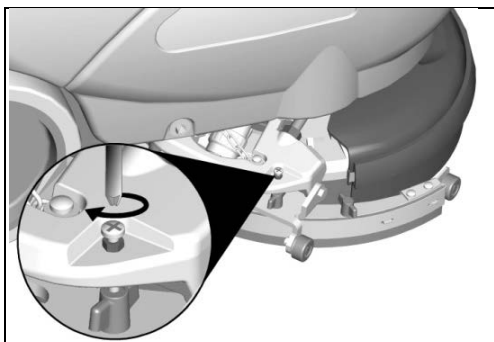
DIE MASCHINE REINIGT NICHT ZUFRIEDENSTELLEND

- Eine ungeeignete Borstenart oder Größe wird verwendet: Verwenden Sie nur Originalbürsten. Für Informationen wenden Sie sich an den Kundendienst.
- Die Menge der Reinigungslösung ist nicht ausreichend: das Kugelventil zur Dosierung der Reinigungslösung weiter öffnen (11).
- Prüfen, ob die richtige Konzentration des Reinigungsmittels angemischt wurde.

Kundendienst zur Beratung heranziehen.

DER SAUGFUSS SAUGT NICHT TROCKEN

1. Prüfen, ob die Sauggummis verschmutzt oder beschädigt sind.
2. Prüfen, ob der Saugschlauch korrekt an Saugfuss und Brauchwassertank angeschlossen ist.
3. Saugfilter reinigen.
4. Wenn nötig, Sauggummis wechseln.
5. Prüfen, ob der Schalter des Saugmotors eingeschaltet ist (LED muss leuchten).
6. Brauchwasserstand prüfen. Wenn nötig, Tank entleeren (siehe unter "ÜBERLAUFSCHUTZ").
7. Bleibt der Boden in der Mitte des Saugfuss nass, dann ist es notwendig, mehr Gewicht auf die hintere Seite des Saugfuss zu geben. Das wird mit der in der Figur angegebenen Schraube erreicht, bei dem sie zuge dreht wird.



ÜBERMÄSSIGE SCHAUMPRODUKTION

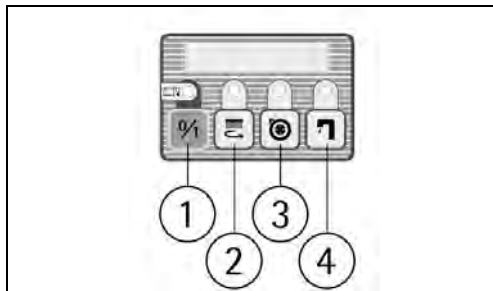
Prüfen, ob ein geeignetes, schaumhemmendes Reinigungsmittel verwendet wird. Bei Bedarf, Schaumlöser in den Brauchwassertank geben. Bei der Reinigung geringfügig verschmutzter Böden wird mehr Schaum entwickelt, daher die Reinigungslösung stärker verdünnen.

LED (2), (3) UND (4) WERDEN ROT

Ist die Maschine in Betrieb, mit dem Generalschalter (1) eingeschaltet und eine der drei Led (2), (3) oder (4) ändert die Farbe, von grün auf rot, heißt das, dass ein Ampereschutz vorkommt, zum Beispiel:

- LED (2) ROT: der Bürstmotor hat eine zu große Anstrengung.
- LED (3) ROT: der Saugmotor saugt Wasser auf und wird daher zu viel angestrengt.
- LED (4) ROT: die Spule des Magnetventils hat einen Kurzschluss.

Um die Maschine wieder in stand zu setzen, den Generalschalter (1) ausschalten, einige Minuten warten und dann wieder einschalten. Wenn das Problem weiterhin besteht, Kundendienst verständigen.



WARTUNGSPLAN		
VORGANG	TÄGLICH	REGELMÄSSIG/MONATLICH
REINIGUNG BRAUCHWASSERTANK	•	
REINIGUNG SAUGFILTER	•	
REINIGUNG BÜRSTE	•	
DEMONTAGE BÜRSTE	•	
REINIGUNG SAUGFUSS	•	
AUSTAUSCH VORDERER SAUGGUMMI		• wenn nötig
AUSTAUSCH HINTERER SAUGGUMMI		• wenn nötig
REINIGUNG SAUGSCHLAUCH		•
REINIGUNG FRISCHWASSERTANK		•

ADIATEK srl

Hauptsitz:

Via Monte Pastello, 14

I-37057 San Giovanni Lupatoto (VR)

Tel. +39 045 877 9086

Fax. +39 045 877 9195

Logistik and Produktion:

Via Saturno, 25

I-37059 S. Maria di Zevio (VR)

Tel. +39 045 606 6289

Fax. +39 045 605 0903



www.adiatek.com - info@adiatek.com

