

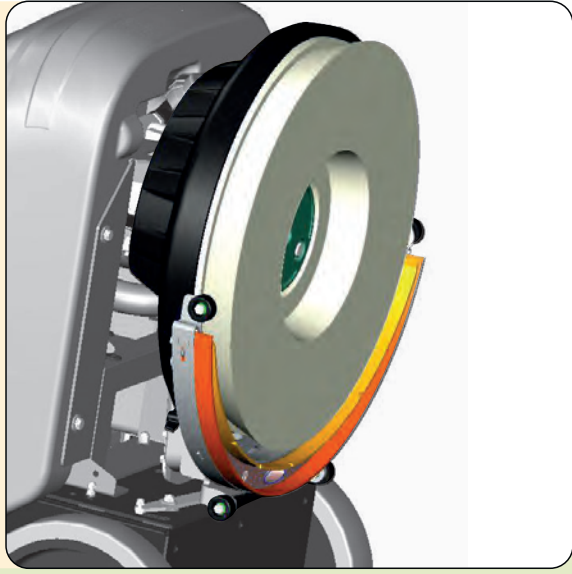
GUÍA RÁPIDA PARA EL CORRECTO MANTENIMIENTO

DIARIO

ANTES DEL EMPLEO

CONTROLAR EL CEPILLO Y LA BOQUILLA DE SECADO:

Controlar la limpieza del cepillo y de la boquilla de secado. Controlar la correcta fijación del cepillo y de los labios de la boquilla de secado.



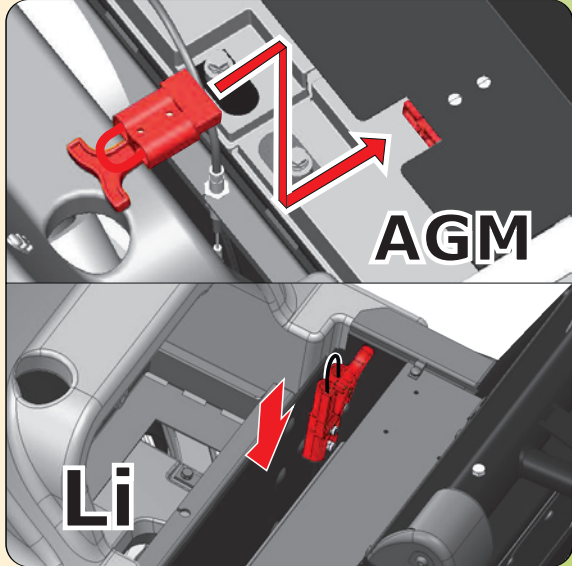
PREPARAR LA MÁQUINA:

Poner derecho la máquina y llevar el timón en posición de trabajo. Llenar el depósito de la solución con agua y añadir el detergente líquido en la justa concentración prevista.



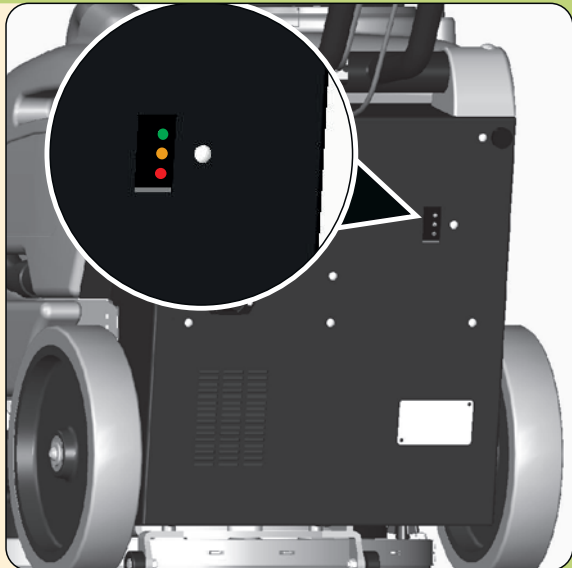
CONECTAR LAS BATERÍAS:

Girar las palancas de bloqueo para quitar el filtro. Quitar el manguito del tubo de la boquilla de secado, remover el depósito de recuperación y conectar el conector.



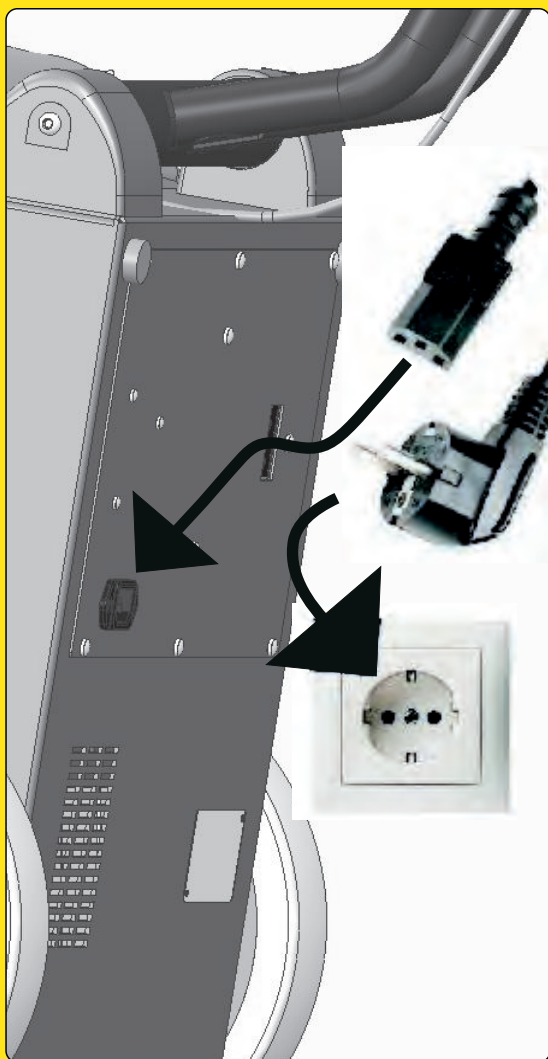
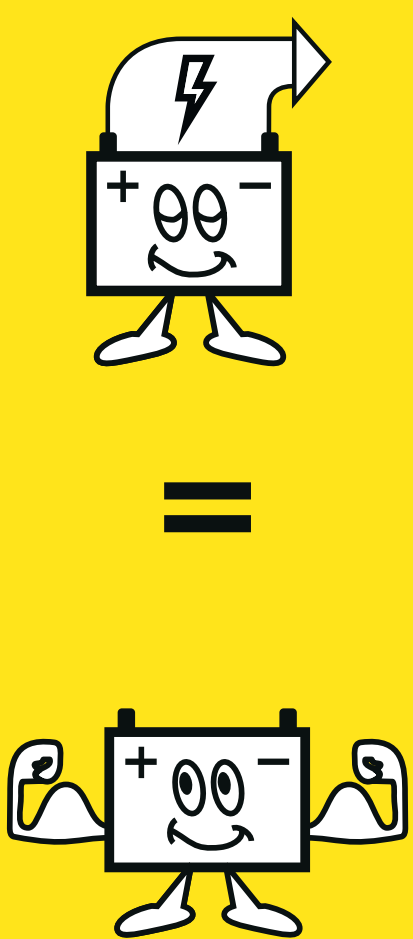
CONTROLAR EL NIVEL DE CARGA DE LAS BATERÍAS:

Con el indicador de color anaranjado, las baterías tienen que ser recargadas (con el indicador rojo la máquina se detiene).



CARGAR SIEMPRE LAS BATERÍAS:

NO DEJAR JAMÁS LAS BATERÍAS DESCARGADAS! PROVEER RÁPIDAMENTE A LA RECARGA. EN CASO SE PREVEA UN PARADO PROLONGADO DE LA MÁQUINA DESCONECTAR SIEMPRE LAS BATERÍAS.



DESPUÉS DEL TRABAJO

VACIAR Y LIMPIAR EL DEPÓSITO DE RECUPERACIÓN:

Girar las palancas de bloqueo para quitar el filtro. Quitar el manguito del tubo de la boquilla de secado. Quitar el tapón del tubo de descarga y vaciar el depósito.



VACIAR Y RECUPERAR LA SOLUCIÓN DETERGENTE AVANZADA:

Abrir el tapón inferior para recuperar en una tina prevista la solución detergente avanzada. No dejarla por mucho tiempo en el depósito. Limpiar con un paño húmedo la máquina.



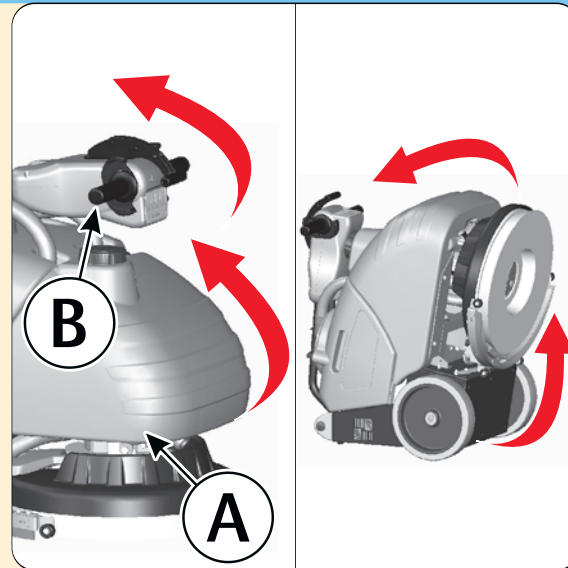
LIMPIAR EL FILTRO DE LA ASPIRACIÓN:

Quitar el filtro con el flotador liberándolo de los tornillos debajo de la tapa. Limpiar con un chorro de agua y volver a montar todo. Nunca utilizar la máquina sin filtro.



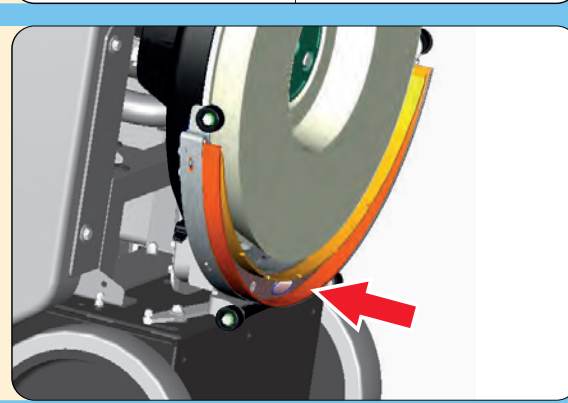
PARQUE VERTICAL DE LA MÁQUINA:

Después de haber vaciado y limpiado los depósitos volver a doblar en adelante el timón. Girar sobre las ruedas traseras la máquina levantando la parte anterior en los puntos A y B llevándola a la posición vertical.



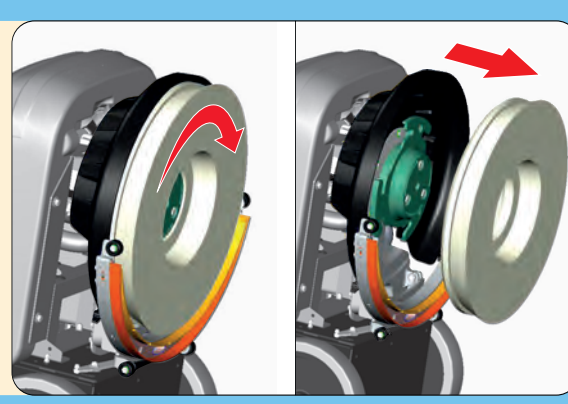
LIMPIAR LA BOQUILLA DE SECADO:

Limpiar los labios y la parte más interior de la boquilla de secado eliminando la eventual suciedad depositada.



DESMONTAR Y LIMPIAR EL CEPILLO:

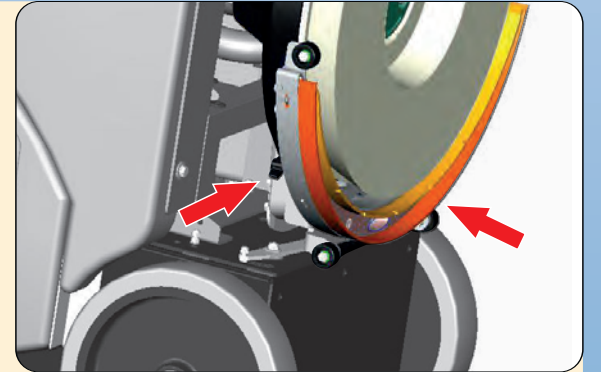
Girar el cepillo en sentido horario hasta desengancharlo. Limpiar con un chorro de agua y volver a montarlo.



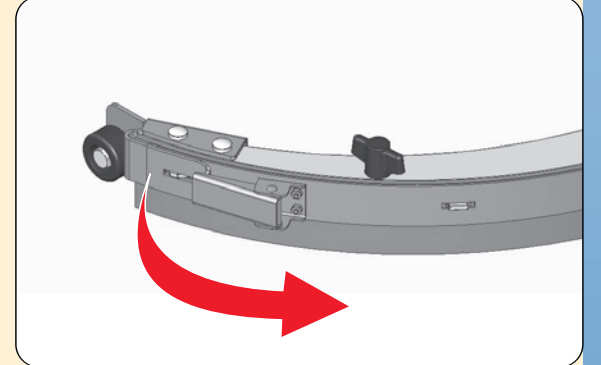
CADA SEMANA

CONTROLAR EL LABIO TRASERO DE LA BOQUILLA DE SECADO:

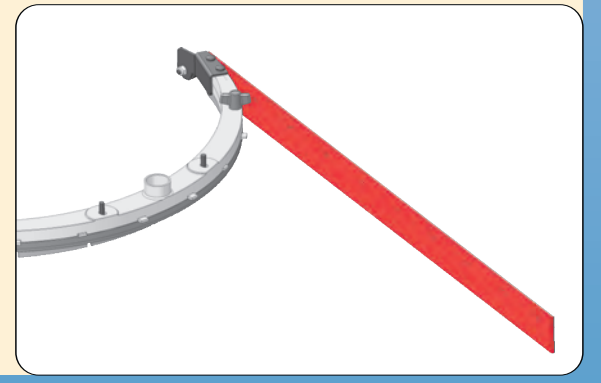
Controlar el estado de desgaste del labio y eventualmente girarlo o sustituirlo.
- Destornillar las mariposas y quitar la boquilla de secado.



- Desenganchar el cierre del listón fijador del labio.

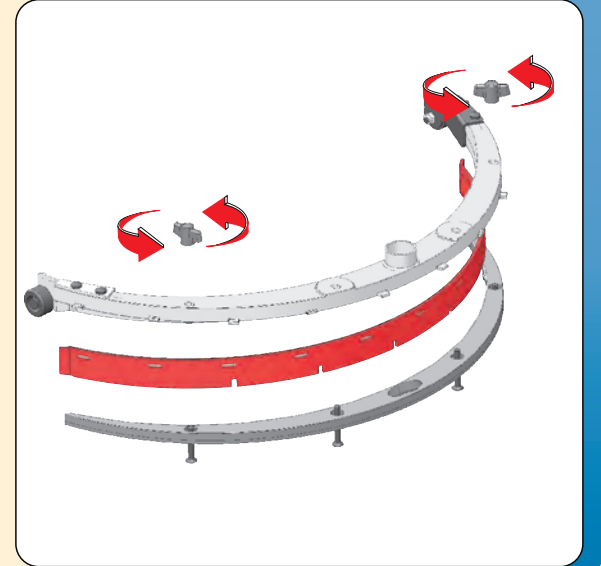


- Sacar el labio.



CONTROLAR EL LABIO DELANTERO DE LA BOQUILLA DE SECADO:

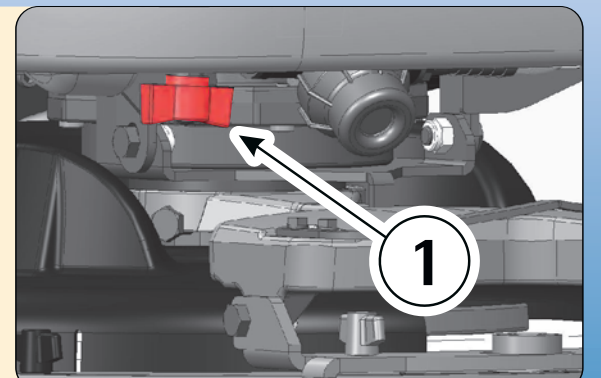
Controlar el estado de desgaste del labio y eventualmente sustituirlo. Destornillar las mariposas y separar las dos partes metálicas que componen la boquilla de secado. Sacar el labio.



CADA DOS MESES

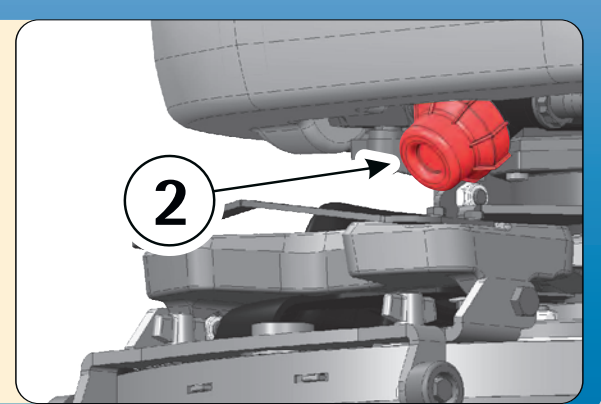
REGULAR EL FLUJO DE LA SOLUCIÓN DETERGENTE:

Si es necesario, modificar la cantidad de la solución detergente sobre el suelo. Girar la boquilla de secado para acceder al grifo (1) y actuar en la palanca.



LIMPIAR EL FILTRO DEL AGUA:

Si el agua en el cepillo no es suficiente, girar la boquilla de secado para acceder al filtro, desmontarlo y limpiarlo (2).



SE ACONSEJA DE LEER EL MANUAL DEL USO Y MANTENIMIENTO



NORMAS DE SEGURIDAD

- Durante el funcionamiento de la máquina hay que tener cuidado con las demás personas y especialmente con los niños.
- Evitar dañar el cable de alimentación con plegados o aplastamientos.
- Controlar la integridad del cable y en caso se nota un daño, parar inmediatamente la máquina y sustituirlo.
- No utilizar la máquina en superficies esparcidas de líquidos o polvos inflamables (por ejemplo hidrocarburos, cenizas o tiznes).
- En caso de incendio, emplear un extintor de polvo.
- Durante las intervenciones de mantenimiento utilizar dispositivos de protección individuales adecuados (guantes, gafas, calzados).
- Hay que señalar las zonas de pavimento mojado.

BATERÍAS:

- No apoyar utensilios metálicos sobre las baterías para no correr peligro de cortocircuitos!

Distribuidor autorizado:

