

GUÍA RÁPIDA PARA EL CORRECTO MANTENIMIENTO DE UNA FREGADORA SECADORA CON OPERADOR A BORDO

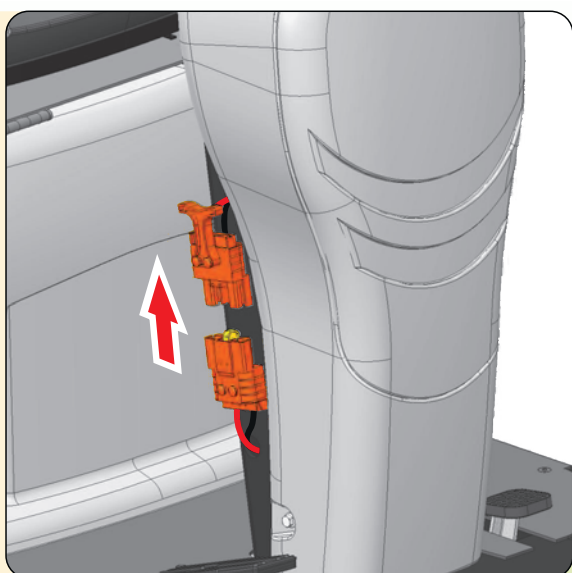
DIARIO

ANTES DEL EMPLEO

CONEXIÓN BATERÍAS:

Conectar el conector de la máquina al conector de las baterías.

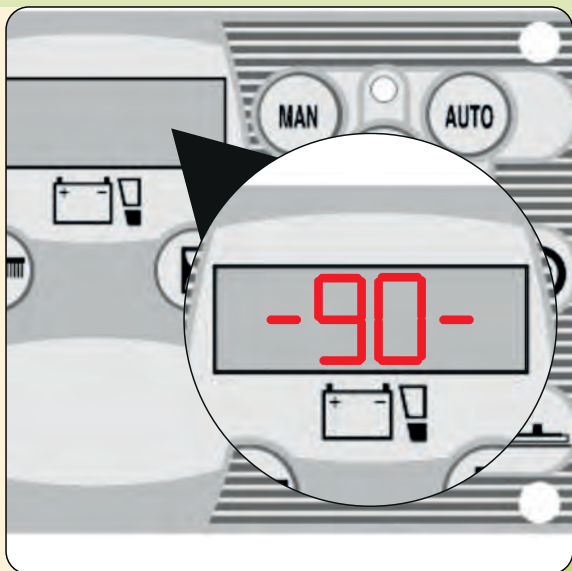
Para poner en marcha cualquier función de la máquina, es necesario girar la llave en sentido horario.



CONTROL DEL NIVEL DE CARGA DE LAS BATERÍAS:

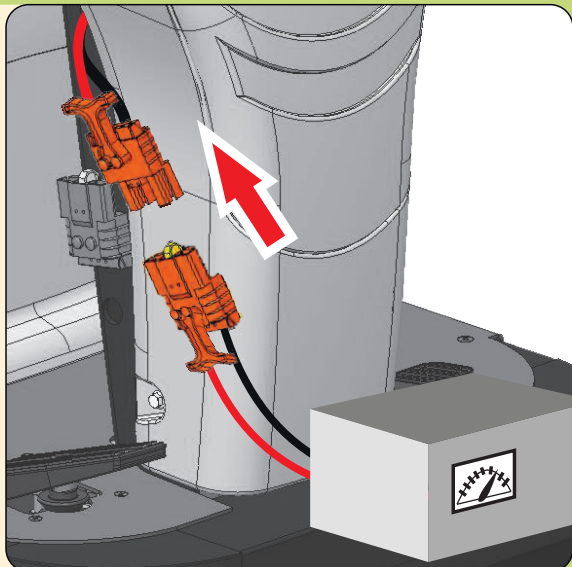
Al encendido, en el display aparece:

- Versión software.
- Reglaje ficha (gel o plomo/ácido) y voltaje.
- Indicación de la carga baterías: 20% = baterías casi descargadas. 10% = apagamiento trabajo.



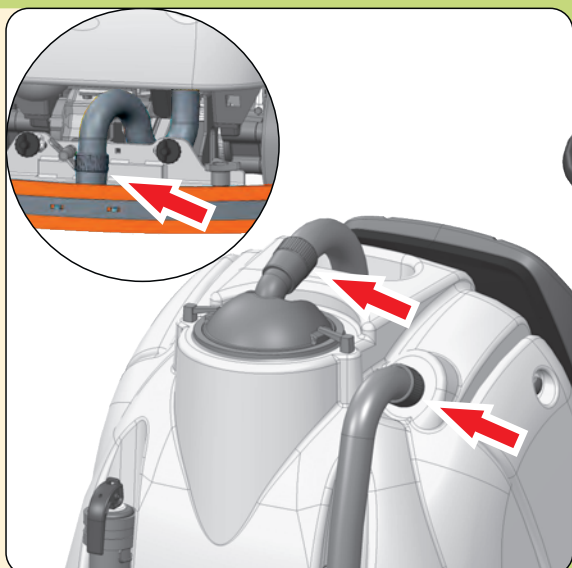
CARGAR LAS BATERÍAS (si necesario):

Conectar el conector de las baterías al conector del cargador. EMPLEAR UN CARGADOR ADECUADO. EVITAR LA DESCARGA COMPLETA DE LAS BATERÍAS EFECTUANDO LA RECARGA CUANDO APARECE EL SEÑAL DE LAS BATERÍAS DESCARGADAS.



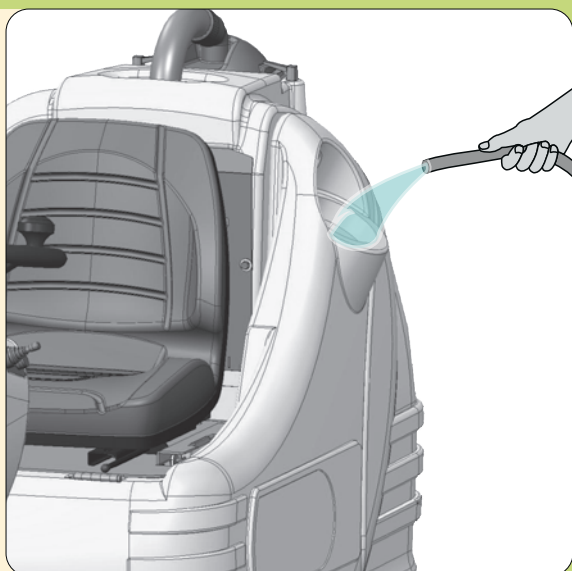
CONTROLAR EL DEPÓSITO DE RECUPERACIÓN:

Controlar el cierre correcto de la tapa del filtro aspiración y verificar que el tubo de la boquilla de secado esté correctamente introducido en el depósito y en la boquilla de secado. Controlar el cierre correcto del tapón de descarga.



LLENAR EL DEPÓSITO DE LA SOLUCIÓN DETERGENTE:

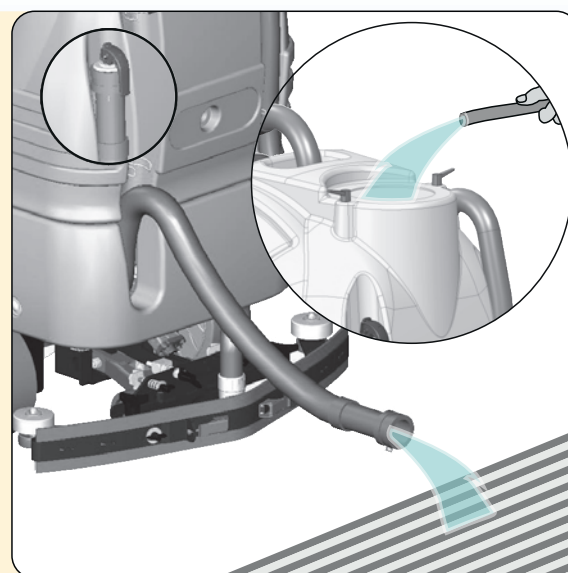
Abrir el tapón del depósito y llenar de agua limpia. Añadir el detergente líquido en la concentración prevista por el fabricante. Cuando la máquina es equipada del sistema 3SD, ver el manual de funcionamiento.



DESPUÉS DEL TRABAJO

DESCARGAR Y LIMPIAR EL DEPÓSITO DE RECUPERACIÓN:

Sacar el tapón actuando la palanca puesta encima el tubo de descarga y vaciar el agua sucia donde prevista. Quitar el filtro, la protección y enjuagar el depósito con un chorro de agua, especialmente cerca del flotador.



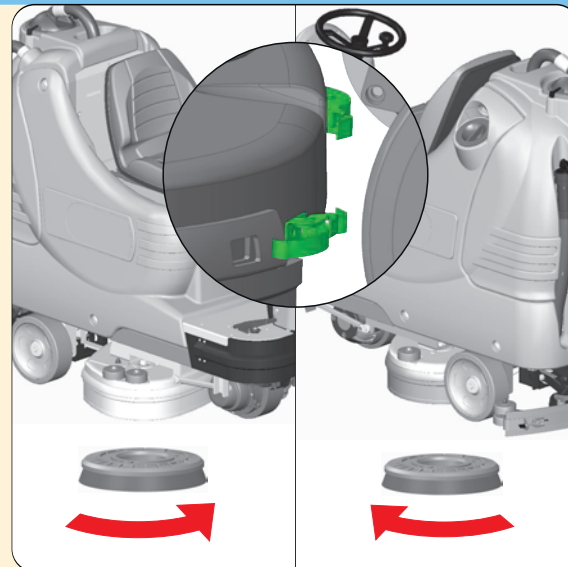
LIMPIAR EL FILTRO DE LA ASPIRACIÓN:

Quitar el filtro con el flotador y su protección. Limpiar con un chorro de agua y volver a montar todo. Nunca utilizar la máquina sin filtro.



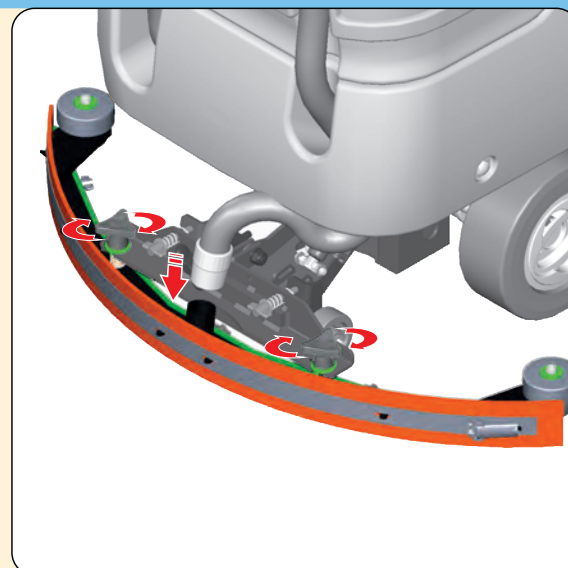
DESMTAR Y LIMPIAR LOS CEPILLOS:

Girar los cepillos como indicado en el dibujo hasta desengancharlos. Limpiar con un chorro de agua y volver a montarlos. Puede ser oportuno remover el faldón antisalpicaduras para facilitar la operación.



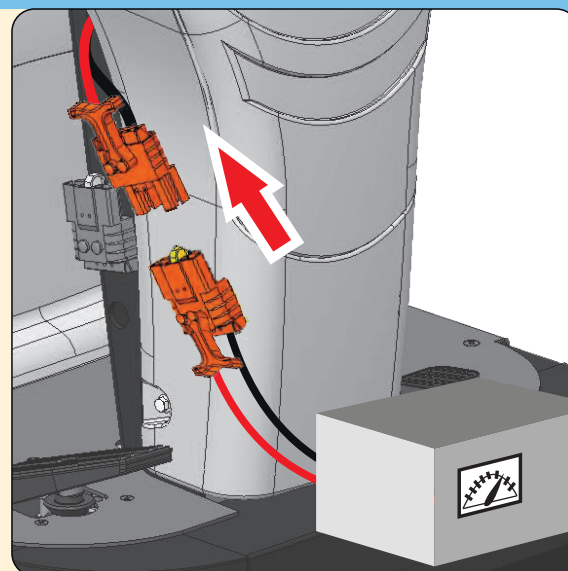
LIMPIAR LA BOQUILLA DE SECADO:

Desmontar y limpiar los labios y la parte más interior de la boquilla de secado con el cuidado de remover la suciedad, especialmente en la parte interior del inesto del manguito.



CARGAR LAS BATERÍAS:

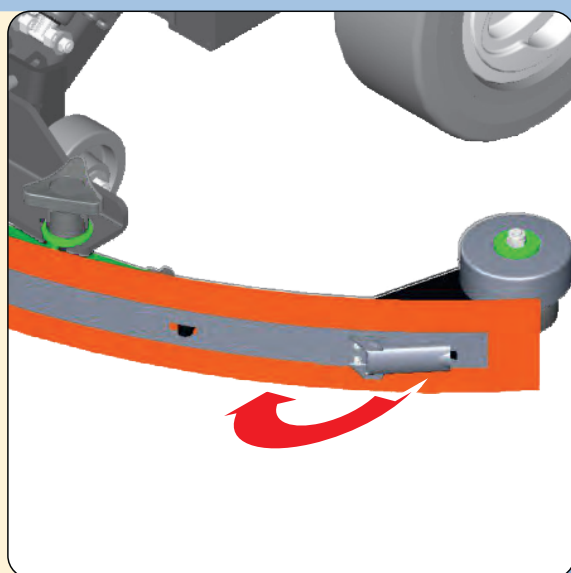
Conectar el conector de las baterías al conector del cargador. EMPLEAR UN CARGADOR ADECUADO. EVITAR LA DESCARGA COMPLETA DE LAS BATERÍAS EFECTUANDO LA RECARGA CUANDO APARECE EL SEÑAL DE LAS BATERÍAS DESCARGADAS.



CADA SEMANA

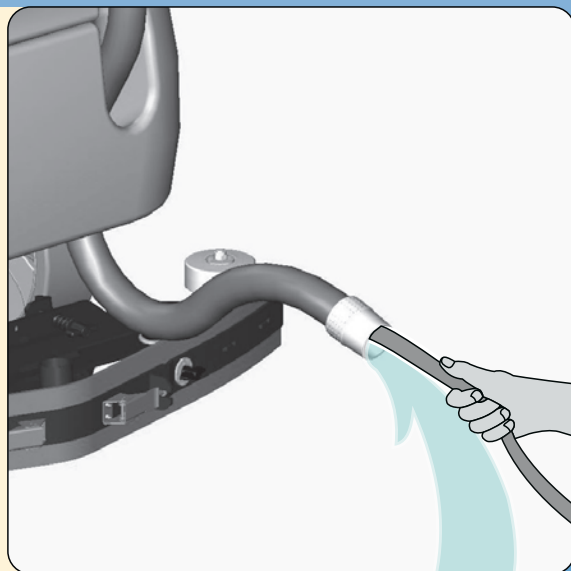
CONTROLAR EL LABIO TRASERO DE LA BOQUILLA DE SECADO:

Controlar el estado de desgaste del labio y eventualmente girarlo o sustituirlo. Desenganchar el cierre del listón fijador del labio y sacar el labio. Volver a montarlo introduciéndolo en las guías adecuadas. La boquilla de secado puede ser diferente de aquella en el dibujo.



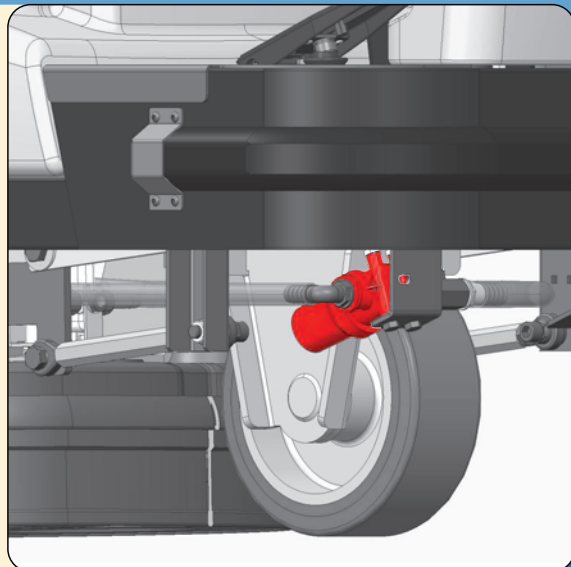
LIMPIAR EL TUBO DE LA BOQUILLA DE SECADO:

Sacar el tubo del manguito de la boquilla de secado y lavar el interior del tubo con un chorro de agua.



LIMPIAR EL DEPÓSITO DE LA SOLUCIÓN Y DEL FILTRO EXTERIOR:

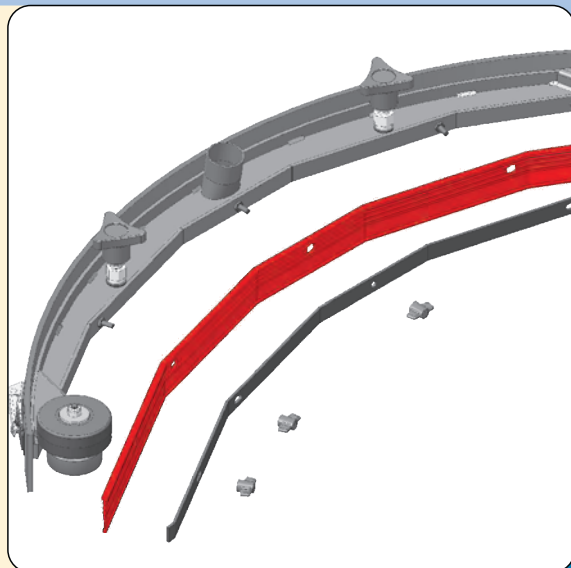
Llevar la máquina hasta el lugar previsto para la descarga. Desenroscar el tapón, desenroscar la tapa del filtro y luego abrir el grifo para descargar el depósito. Enjuagar con un chorro de agua depósito y filtro.



CADA DOS MESES

CONTROLAR EL LABIO DELANTERO DE LA BOQUILLA DE SECADO:

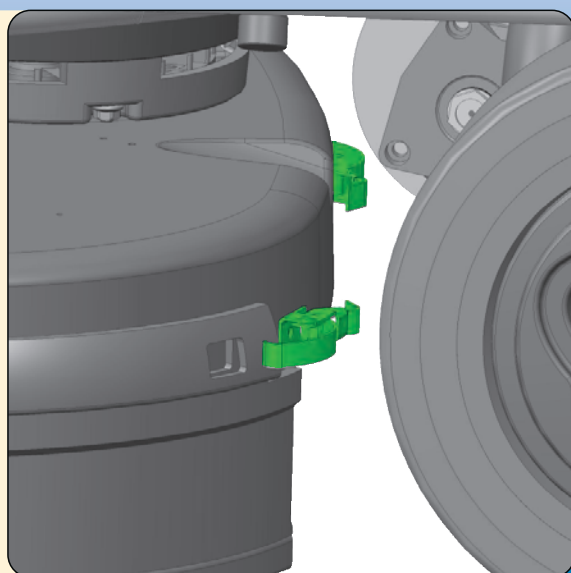
Controlar el estado de desgaste del labio y eventualmente sustituirlo. Para desmontarlo, destornillar las mariposas presentes en la parte anterior de la boquilla de secado. La boquilla de secado puede ser diferente de aquella en el dibujo.



CADA SEIS MESES

CONTROLAR LOS FALDONES ANTISALPICADURAS:

Con los cepillos en posición de trabajo, los faldones tienen que rozar el suelo. Controlar el estado de desgaste de los faldones y eventualmente sustituirlos.



NORMAS DE SEGURIDAD:



- Tendrá que utilizar la máquina única y exclusivamente el personal autorizado y adiestrado para el empleo.
- Cuando la máquina está aparcada desconectar el conector de las baterías o bien quitar la llave y accionar el freno de estacionamiento.
- Durante el funcionamiento de la máquina hay que tener cuidado con las demás personas y especialmente con los niños.
- En caso de peligro actuar rápidamente en el freno de emergencia.
- No emplear la máquina en atmósfera explosiva.
- No utilizar la máquina en superficies esparcidas de líquidos o polvos inflamables (por ejemplo hidrocarburos, cenizas o tiznes).
- En caso de incendio, emplear un extintor de polvo.
- Adecuar la velocidad de empleo a las condiciones de adhesión: especialmente reducir antes de afrontar las curvas con rayos estrechos.
- No utilizar la máquina sobre superficies con inclinación superior a la indicada en la placa.

BATERÍAS:



- Para cualquier intervención sobre las baterías, llevar guantes resistentes a los ácidos y gafas.
- No fumar y no aproximarse con llamas libres en proximidad de las baterías.
- Verificar la disponibilidad de un extintor en los alrededores.
- Poner mucha atención en el caso de pérdidas o fugas de líquidos porque son corrosivos.
- No apoyar utensilios metálicos sobre las baterías para no correr peligro de cortocircuitos!



SE ACONSEJA DE LEER EL MANUAL DEL USO Y MANTENIMIENTO.



Distribuidor autorizado

