

jade 55ct

03 2013

**Uso e manutenzione
(istruzioni originali)
Use and maintenance
Emploi et entretien
Bedienung und
Wartungsanleitung
Uso y mantenimiento**



**Attenzione! Leggere le istruzioni prima dell'uso.
Attention! Please read the instructions before use.
Attention! Lire les instructions avant de l'emploi.
Achtung! Vor dem Gebrauch die Anleitungen lesen.
Atención! Leer las instrucciones antes del empleo.**

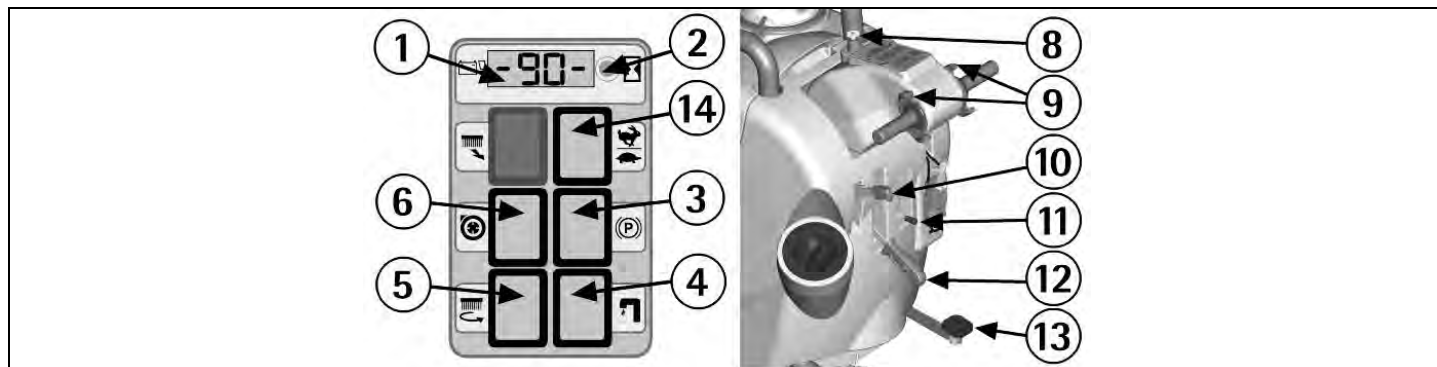
COD. 00000000

SOMMARIO

LEGENDA CRUSCOTTO E COMANDI	4
LEGENDA MACCHINA	4
EQUIPAGGIAMENTI OPZIONALI	5
DESCRIZIONE TECNICA	5
PREMESSA	6
NORME GENERALI DI SICUREZZA	6
SIMBOLOGIA	6
PRIMA DELL'USO	7
Movimentazione della macchina imballata	7
Disimballo della macchina	7
Installazione delle batterie e settaggio del tipo batteria	7
Caricabatterie	7
Caricabatterie a bordo (opzionale)	7
Ricarica delle batterie	7
Ricarica delle batterie con caricabatterie incorporato (opzionale)	7
Smaltimento delle batterie	8
Indicatore del livello di carica delle batterie	8
Contaore	8
Montaggio del tergipavimento	8
Regolazione del tergipavimento	8
Montaggio delle spazzole	8
Serbatoio di recupero	9
Serbatoio di soluzione detergente	9
PULIZIA DEI PAVIMENTI	9
Connessione delle batterie alla macchina	9
Azionamento della macchina	9
Avanzamento	9
Regolazione velocità	9
Freno di lavoro	9
Freno di emergenza	9
Regolazione della pressione delle spazzole	10
Dispositivo di protezione sovraccarico motore spazzole	10
Dispositivo troppopieno	10
ARRESTO DELLA MACCHINA AL TERMINE DELLA PULIZIA	10
MANUTENZIONE GIORNALIERA	10
Pulizia del serbatoio di recupero	10
Pulizia del filtro aspirazione	10
Pulizia delle spazzole	10
Smontaggio delle spazzole	10
Pulizia del tergipavimento	11
MANUTENZIONE SETTIMANALE	11
Sostituzione della gomma tergipavimento posteriore	11
Pulizia del tubo tergipavimento	11
Tergipavimento a "V" (opzionale)	11
Tergipavimento a "V" (opzionale): sostituzione gomma posteriore	11
Pulizia del serbatoio soluzione e filtro	11
MANUTENZIONE BIMESTRALE	11
Sostituzione della gomma tergipavimento anteriore	11
Tergipavimento a "V" (opzionale): sostituzione gomma anteriore	12
MANUTENZIONE SEMESTRALE	12
Controllo del freno	12
CONTROLLO DEL FUNZIONAMENTO	12
Segnalazioni display	12
Il motore aspirazione non funziona	12
Il motore spazzole non funziona	12
Il motore trazione non funziona	12
L'acqua sulle spazzole non è sufficiente	13
La macchina non pulisce bene	13
Il tergipavimento non asciuga perfettamente	13
Produzione eccessiva di schiuma	13
MANUTENZIONE PROGRAMMATA	13
SPAZZOLE CONSIGLIATE	13

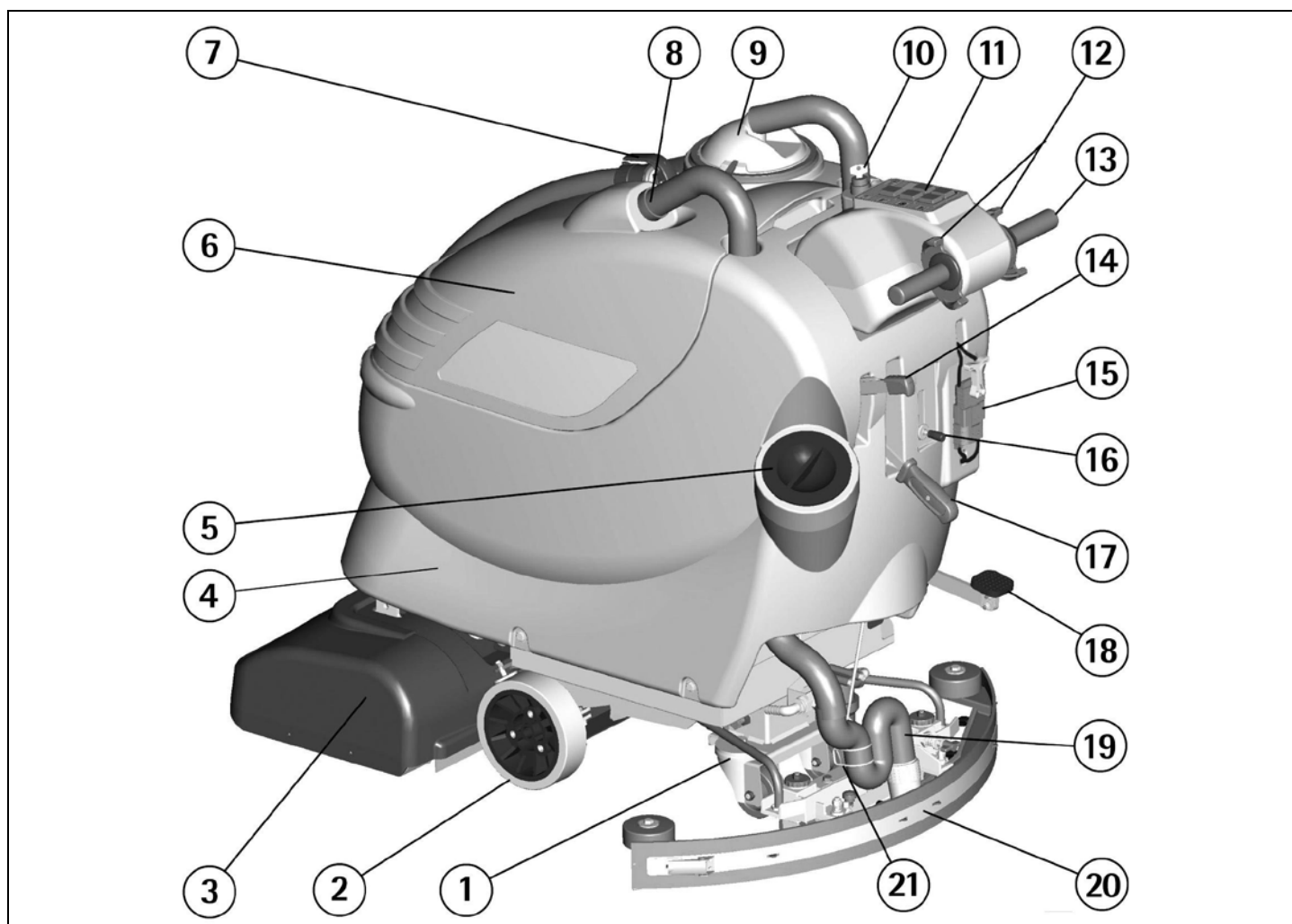
LEGENDA CRUSCOTTO E COMANDI

- | | |
|--|---|
| 1. DISPLAY LIVELLO CARICA BATTERIE/CONTAORE | 8. INTERRUTTORE CON CHIAVE |
| 2. PULSANTE VISUALIZZAZIONE CONTAORE (DISPLAY) | 9. LEVE COMANDO MARCIA |
| 3. SPIA FRENO INSERITO | 10. LEVA FRENO DI STAZIONAMENTO / EMERGENZA |
| 4. INTERRUTTORE ELETTROVALVOLA | 11. LEVA RUBINETTO |
| 5. INTERRUTTORE MOTORE SPAZZOLE | 12. LEVA SOLLEVAMENTO TERGIPAVIMENTO |
| 6. INTERRUTTORE MOTORE ASPIRAZIONE | 13. PEDALE SOLLEVAMENTO GRUPPO BASAMENTO SPAZZOLE |
| | 14. INTERRUTTORE SELEZIONE VELOCITA' |

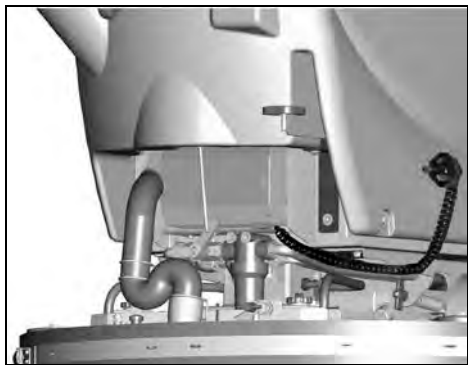


LEGENDA MACCHINA

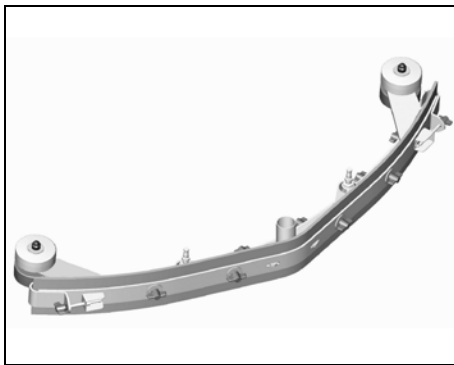
- | | |
|--------------------------------------|---|
| 1. RUOTE PIVOTTANTI | 11. CRUSCOTTO |
| 2. RUOTE | 12. LEVE COMANDO MARCIA |
| 3. GRUPPO BASAMENTO SPAZZOLE | 13. IMPUGNATURA |
| 4. SERBATOIO SOLUZIONE | 14. LEVA FRENO DI STAZIONAMENTO / EMERGENZA |
| 5. TAPPO CARICO SOLUZIONE DETERGENTE | 15. CONNETTORE BATTERIE |
| 6. SERBATOIO RECUPERO | 16. LEVA RUBINETTO |
| 7. TAPPO SCARICO SERBATOIO RECUPERO | 17. LEVA SOLLEVAMENTO TERGIPAVIMENTO |
| 8. SEDE INGRESSO TUBO TERGIPAVIMENTO | 18. PEDALE SOLLEVAMENTO GRUPPO BASAMENTO SPAZZOLE |
| 9. COPERCHIO ASPIRAZIONE | 19. TUBO TERGIPAVIMENTO |
| 10. INTERRUTTORE CON CHIAVE | 20. GRUPPO TERGIPAVIMENTO |
| | 21. MOLLA GUIDA TUBO TERGIPAVIMENTO |



EQUIPAGGIAMENTI OPZIONALI



Caricabatterie a bordo.



Tergipavimento a "V".

DESCRIZIONE TECNICA	U/M	jade 55ct
Larghezza di lavoro	mm	530
Larghezza tergipavimento	mm	850
Capacità di lavoro, fino a	m ² /h	1910
Diametro spazzole	mm	2x105
Giri spazzole	giri/min	900
Pressione sulle spazzole	kg	32 max
Motore spazzole	W	500
Motore trazione	W	180
Tipo di avanzamento		autom.
Velocità di avanzamento 1° marcia	km/h	3,2
Velocità di avanzamento 2° marcia	km/h	4,5
Pendenza massima		10%
Motore aspirazione	W	570
Depressione aspiratore	mbar	120
Serbatoio soluzione	l	53
Serbatoio recupero	l	56
Lunghezza macchina	mm	1280
Altezza macchina	mm	1098
Larghezza macchina (senza tergipavimento)	mm	615
Capacità batterie	V/Ah _{sh}	24/180
Peso batterie	kg	144
Vano batterie	mm	390x405x374
Peso macchina (a vuoto e senza batterie)	kg	110
Livello di pressione acustica (in conformità alla IEC 704/1)	dB(A)	< 70
Livello di vibrazione	m/s ²	---
Classe		III
Grado di protezione	IP	X3
Tensione	V	24

PREMESSA

Vi ringraziamo per aver scelto la nostra macchina. Questa macchina lavasciuga pavimenti viene utilizzata nella pulizia industriale e civile per qualsiasi tipo di pavimentazione. Durante il moto di avanzamento l'azione combinata delle spazzole e della soluzione detergente rimuove lo sporco il quale viene raccolto dal gruppo aspirante posteriore, lasciando una superficie perfettamente asciutta. La macchina deve essere utilizzata solo per tale scopo. Fornisce le migliori prestazioni se usata correttamente e mantenuta in piena efficienza. Vi preghiamo di leggere attentamente il presente libretto uso e manutenzione e tenerlo sempre a disposizione. In caso di necessità, Vi preghiamo di contattare il nostro servizio di assistenza.

NORME GENERALI DI SICUREZZA

Le norme sotto indicate vanno seguite attentamente per evitare danni all'operatore e alla macchina.

- Leggere attentamente le etichette sulla macchina, non coprirle per nessuna ragione e sostituirle immediatamente in caso venissero danneggiate.
- La macchina deve essere utilizzata esclusivamente da personale autorizzato ed istruito all'uso.
- Durante il funzionamento della macchina fare attenzione alle persone ed in particolare ai bambini.
- In situazioni di pericolo azionare tempestivamente il freno di emergenza.
- Lasciando la macchina in parcheggio togliere la chiave ed azionare il freno di stazionamento.
- Non mescolare detergenti di tipo diverso per evitare la produzione di gas nocivi.
- Non mettere contenitori di liquidi sulla macchina.
- Temperatura di magazzino: tra -25°C e +55°C.
- Temperatura ottimale di lavoro: tra 0°C e +40°C.
- L'umidità deve essere compresa tra il 30 e il 95%.
- Non usare la macchina in atmosfera esplosiva.
- Non usare la macchina come mezzo di trasporto.
- Non utilizzare soluzioni acide che potrebbero danneggiare la macchina e/o le persone.
- Non usare la macchina su superfici cosparse di liquidi o polveri infiammabili (ad esempio idrocarburi, ceneri o fuliggine).
- In caso di incendio usare estintori a polvere.

Non usare acqua.

- Non urtare scaffalature o impalcature dove esista il pericolo di caduta di oggetti.
- Adeguare la velocità di utilizzo alle condizioni di aderenza.
- Non utilizzare l'apparecchio su superfici aventi un'inclinazione superiore a quella indicata in targa.
- La macchina deve eseguire le operazioni di lavaggio ed asciugatura contemporaneamente. Operazioni diverse dovranno essere eseguite in zone vietate al passaggio di persone non addette. Segnalare le zone di pavimento umido con appositi cartelli segnalatori.
- Se ci fossero anomalie nel funzionamento della macchina, accertarsi che non dipendano dalla mancata manutenzione ordinaria. Altrimenti, richiedere l'intervento del centro di assistenza autorizzato.
- In caso di sostituzione di pezzi, richiedere i ricambi ORIGINALI ad un Concessionario Autorizzato.
- Impiegare solamente spazzole ORIGINALI indicate nel paragrafo "SPAZZOLE CONSIGLIATE".
- Per ogni intervento di pulizia e/o manutenzione togliere l'alimentazione elettrica dalla macchina.
- Non togliere le protezioni che richiedano l'uso di utensili per essere rimosse.
- Non lavare la macchina con getti d'acqua diretti o in pressione, o con sostanze corrosive.
- Ogni 200 ore far controllare la macchina da un centro di assistenza autorizzato.
- Per evitare incrostazioni al filtro del serbatoio soluzione, non caricare la soluzione detergente molte ore prima dell'utilizzo della macchina.
- Prima di utilizzare la macchina, verificare che tutti gli sportelli e le coperture siano posizionati come indicato nel presente manuale uso e manutenzione.
- Prima di sollevare il serbatoio di recupero accertarsi che sia vuoto.

- Ripristinare tutti i collegamenti elettrici dopo qualsiasi intervento di manutenzione.
- Provvedere allo smaltimento dei materiali di consumo attenendosi alle norme di legge vigenti.
- Quando la Vostra macchina dovrà cessare l'attività, provvedere allo smaltimento appropriato dei materiali in essa contenuti specialmente oli, batterie e componenti elettronici, e tenendo conto che la macchina stessa è stata costruita, per quanto possibile, con l'impiego di materiali riciclabili.

SIMBOLOGIA



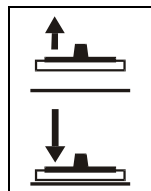
Simbolo del rubinetto.
Indica la leva del rubinetto.
Indica l'interruttore elettrovalvola.



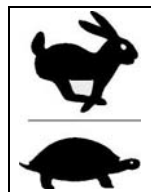
Simbolo della spazzola.
Indica l'interruttore del motore spazzole.



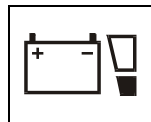
Simbolo del motore aspirazione.
Indica l'interruttore del motore aspirazione.



Simbolo di salita-discesa tergilavaggio.
Indica la leva del tergilavaggio.



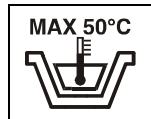
Simbolo che indica l'interruttore di selezione della velocità marcia.



Indicatore del livello di carica delle batterie.



Indicatore del contatore.



Indica la temperatura massima della soluzione detergente.
E' situato vicino alla bocca di carico del serbatoio soluzione.



Simbolo freno.
Indica la spia di freno inserito.



Simbolo freno.
Indica la leva del freno di emergenza e stazionamento.



Simbolo sgancio spazzola.
Non è disponibile su questo modello.



Simbolo del bidone barrato.
Indica che alla fine della propria vita utile la macchina dovrà essere smaltita in conformità alla legislazione vigente.



Simbolo del libro aperto.
Indica all'operatore di leggere il manuale prima dell'uso della macchina.



Simbolo del libro aperto.
Per il buon funzionamento del caricabatterie incorporato (opzionale), fare riferimento al manuale d'uso del costruttore.



Simbolo di avvertimento.
Leggere attentamente le sezioni precedute dal simbolo, per la sicurezza dell'operatore e della macchina.

PRIMA DELL'USO

MOVIMENTAZIONE DELLA MACCHINA IMBALLATA

La macchina viene fornita con imballo predisposto per la movimentazione mediante carrello elevatore. La massa complessiva è di 122 kg. Le dimensioni dell'imballo sono:
Base: 138 cm x 67 cm
Altezza: 119 cm

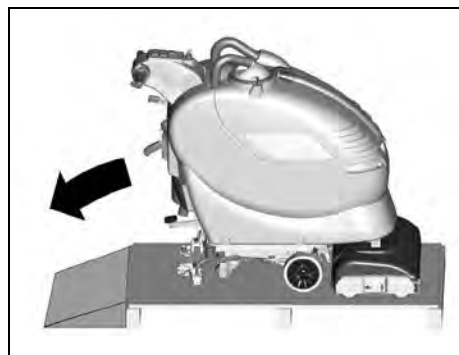
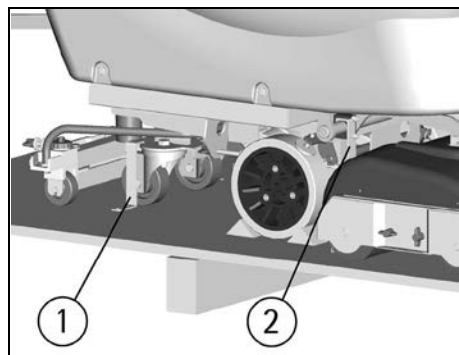


ATTENZIONE:

Non sovrapporre più di due imballi.

DISIMBALLO DELLA MACCHINA

1. Rimuovere l'imballo esterno.
2. Svitare le staffe (1+2) che fissano la macchina alla pedana.
3. Liberare la macchina dalla pedana, tirandola in retromarcia, come indicato in figura, evitando urti violenti alle parti meccaniche.
4. Conservare la pedana e le staffe per eventuali necessità di trasporto.

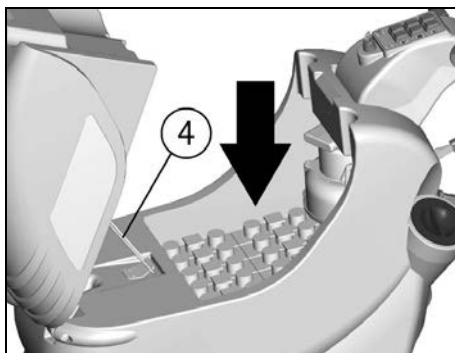
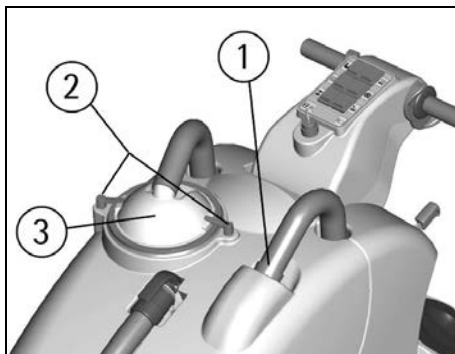


INSTALLAZIONE DELLE BATTERIE E SETTAGGIO DEL TIPO BATTERIA

La macchina richiede l'utilizzo di due batterie da 12 Volt collegate in serie o di elementi di tipo DIN raggruppati e collegati in serie per un totale di 24 Volt, alloggiati nell'apposito vano previsto sotto il serbatoio di recupero e devono essere movimentate utilizzando attrezzature di sollevamento idonee (sia per il peso, da valutare in funzione delle batterie prescelte, che per il sistema di aggancio). Le batterie devono soddisfare inoltre i requisiti riportati nella Norma CEI 21-5.

Per l'installazione delle batterie è necessario:

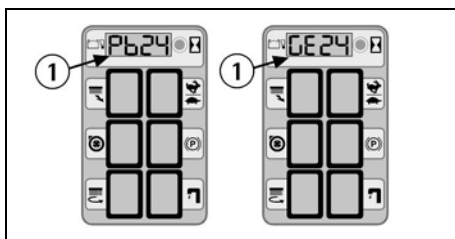
1. Togliere il tubo del tergilpavimento (1).
2. Togliere il tappo di aspirazione (2) dopo aver ruotato le levette (3) che lo bloccano.
3. Sollevare ruotando il serbatoio di recupero e fissarlo con l'apposita asta (4).
4. Posizionare le batterie nell'alloggiamento.
5. **Collegare i morsetti, rispettando le polarità e facendo attenzione a non mettere in cortocircuito le batterie con utensili.**
6. Rimontare il tutto.



ATTENZIONE:

La macchina e la relativa scheda batterie prevedono l'utilizzo di batterie di tipo tradizionale al piombo. **CONTROLLARE IL SETTAGGIO DELLA SCHEDA SUL DISPLAY (1).**

In caso venissero installate batterie al GEL, è necessario effettuare il settaggio della scheda elettronica. Si prega di contattare il centro di assistenza tecnica autorizzato.



ATTENZIONE:

Per la manutenzione e la ricarica delle batterie è necessario attenersi scrupolosamente alle indicazioni fornite dal costruttore o dal suo rivenditore. Tutte le operazioni di installazione e manutenzione devono essere eseguite da personale specializzato, utilizzando dispositivi di protezione adeguati.

CARICABATTERIE

Accertarsi che il caricabatterie sia adatto alle batterie installate sia per capacità che per tipo (piombo/acido o GEL ed equivalenti).

Nella busta contenente il libretto uso e manutenzione Vi viene fornito il connettore di accoppiamento per il caricabatterie. Questo connettore deve essere montato sui cavi del Vostro caricabatterie come da apposite istruzioni fornite dal costruttore del caricabatterie.



ATTENZIONE:

Questa operazione deve essere compiuta da personale qualificato. Un errato o imperfetto collegamento dei cavi al connettore può causare gravi danni a persone o cose.

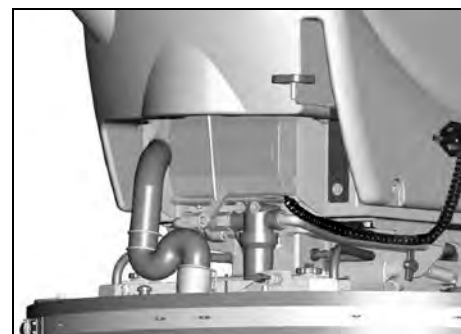
CARICABATTERIE A BORDO (OPZIONALE)

Nel caso che la macchina sia fornita con caricabatterie incorporato (vedere in "EQUIPAGGIAMENTI OPZIONALI") si rimanda alle istruzioni del costruttore di questo accessorio per quanto concerne le operazioni di ricarica.

Il caricabatterie è collegato direttamente ai poli delle batterie.

Durante le operazioni di ricarica si attiva un dispositivo che non permette il funzionamento della macchina.

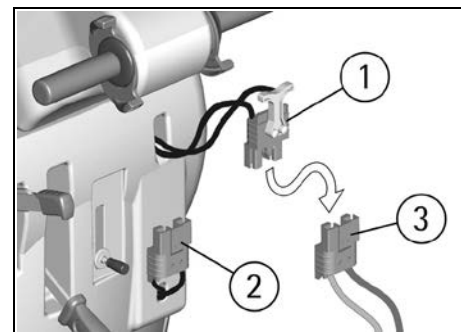
Il cavo di alimentazione del caricabatterie ha una lunghezza massima di due metri e deve essere collegato ad una presa monofase tipo CEE 7/7.



RICARICA DELLE BATTERIE

Portare la macchina su una superficie pianeggiante.

1. Inserire il connettore batterie (1) posto nella parte posteriore della macchina, al connettore (3) del caricabatterie.
2. Procedere alla ricarica mantenendo sollevato il serbatoio (vedere "INSTALLAZIONE DELLE BATTERIE E SETTAGGIO MACCHINA" in "PRIMA DELL'USO").
3. Mantenere il collegamento con il caricabatterie fino a quando l'indicazione di finecarica non viene visualizzata.

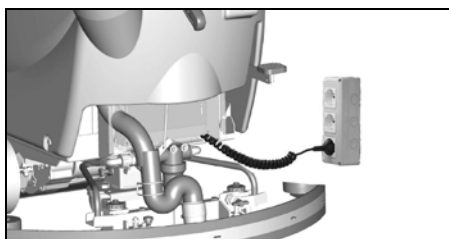


RICARICA DELLE BATTERIE CON CARICABATTERIE INCORPORATO (OPZIONALE)

Portare la macchina su una superficie pianeggiante vicino ad una presa di rete monofase con tensione 230V, frequenza 50Hz, corrente nominale 10A.

Spegnere gli interruttori del motore spazzole e del motore aspirazione.

1. Inserire la spina nella presa di rete.
2. Procedere alla ricarica mantenendo sollevato serbatoio (vedere "INSTALLAZIONE DELLE BATTERIE E SETTAGGIO MACCHINA" in "PRIMA DELL'USO").
3. Non togliere la spina dalla rete fino a quando l'indicazione di finecarica non viene visualizzata. Alla fine della fase di ricarica togliere la spina dalla rete.



⚠ ATTENZIONE:

Non caricare mai una batteria al GEL con carica-batterie non adatto. Seguire scrupolosamente le istruzioni fornite dal fabbricante delle batterie e del caricabatterie.

Per non provocare danni permanenti alle batterie, è indispensabile evitare la scarica completa delle stesse, provvedendo alla ricarica entro pochi minuti dall'entrata in funzione del segnale lampeggiante di batterie scariche.

NOTE: Non lasciare mai le batterie completamente scariche, anche se la macchina non viene usata. In caso di batterie tradizionali, ogni 20 ricariche controllare il livello dell'elettrolito ed eventualmente rabboccare con acqua distillata.

⚠ ATTENZIONE:

Per la ricarica delle batterie è necessario attenersi scrupolosamente alle indicazioni fornite dal costruttore o dal rivenditore. Tutte le operazioni di installazione e manutenzione devono essere eseguite da personale specializzato. **Pericolo di esplosione di gas e fuoriuscita di liquidi corrosivi. Pericolo di incendio: non avvicinarsi con fiamme libere.**

SMALTIMENTO DELLE BATTERIE

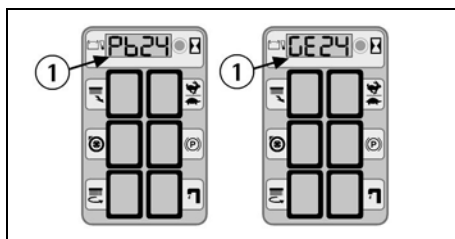
E' obbligatorio consegnare le batterie esauste, che sono classificate come rifiuto pericoloso, ad un ente autorizzato a norma di legge allo smaltimento.

INDICATORE DEL LIVELLO DI CARICA DELLE BATTERIE

ALL'ACCENSIONE SUL DISPLAY COMPARE IL SETTAGGIO DELLA SCHEDA BATTERIE:

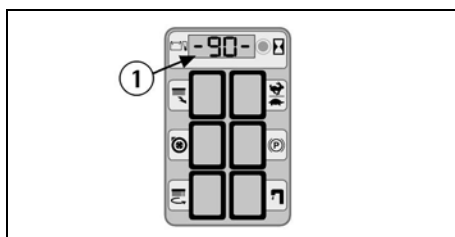
GE 24: scheda tarata per batterie al GEL.

Pb 24: scheda tarata per batterie al piombo.



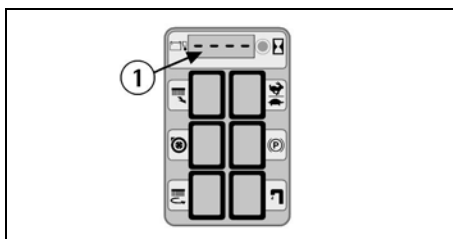
L'indicatore del livello di carica delle batterie (1) è digitale ed indica la percentuale di carica delle batterie. 90 è la carica massima, fino ad un minimo di 10 indicando ogni decremento del 10%.

Quando lo stato di carica raggiunge il 20% il display inizia a lampeggiare, si è quindi prossimi al termine del lavoro.



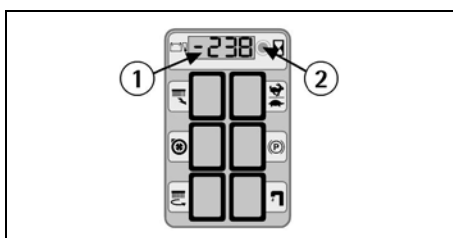
⚠ ATTENZIONE:

Dopo alcuni secondi dalla comparsa di quattro tratti lampeggianti, il motore spazzole si spegne automaticamente. Con la carica residua è comunque possibile terminare il lavoro di asciugatura prima di procedere alla ricarica.



CONTAORE

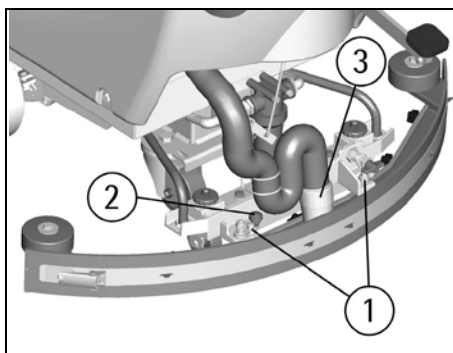
La macchina è dotata di contaore la cui lettura viene attivata sullo stesso display dell'indicatore di carica delle batterie (1) tenendo premuto il pulsante (2) per più di tre secondi. La prima lettura indica le ore lavorate e, dopo alcuni istanti la seconda lettura indica i minuti lavorati.



MONTAGGIO DEL TERGIPAVIMENTO

Con il supporto tergipavimento leggermente sollevato da terra, far scorrere le due colonnette (1) poste sulla parte superiore del tergipavimento, all'interno delle asole presenti sul supporto. Bloccare il tergipavimento ruotando la leva (2) in senso orario.

Inserire il tubo (3) del tergipavimento nell'apposito manicotto, rispettando la sua posizione indicata in figura.



REGOLAZIONE DEL TERGIPAVIMENTO

Il tergipavimento per poter asciugare bene deve avere nella gomma posteriore una curvatura del labbro inferiore uniforme lungo tutta la lunghezza. Per la regolazione è necessario mettersi nelle condizioni di lavoro e quindi con l'aspiratore acceso e le spazzole funzionanti con soluzione detergente.

Il labbro inferiore è troppo incurvato

Togliere la pressione ruotando in senso antiorario il pomello (4).

Il labbro inferiore è poco incurvato

Aumentare la pressione ruotando in senso orario il pomello (4).

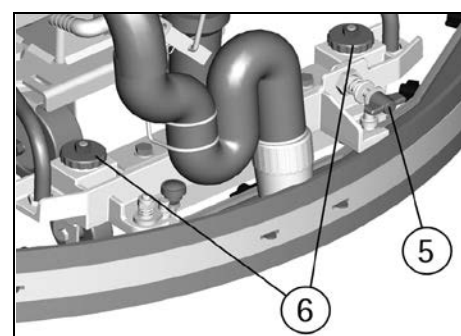
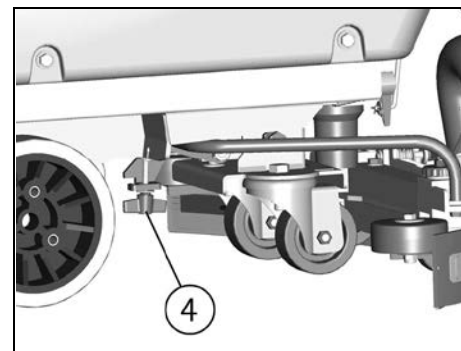
La curvatura non è uniforme

Regolare l'inclinazione del tergipavimento ruotando in senso antiorario il pomello (5) per aumentare la curvatura nella parte centrale, o in senso orario per aumentare la curvatura ai lati.

Regolazione altezza

Una volta regolata la pressione e l'inclinazione del tergipavimento, bisogna fissare questa situazione ottimale facendo sfiorare le ruotine sul pavimento. Ruotare, agendo sui registri (6): in senso antiorario per abbassare le ruotine o in senso orario per alzarle. Le ruotine devono essere regolate entrambe nella stessa misura.

Un'etichetta posta in estremità dei due registri (6) indica il senso di rotazione per aumentare o diminuire l'altezza.



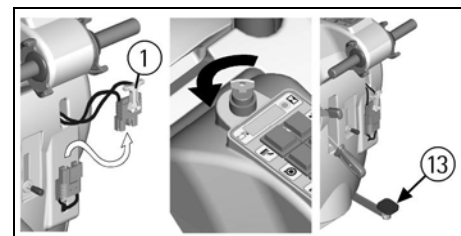
⚠ ATTENZIONE:

Ogni tipo di pavimento ha bisogno di una regolazione specifica. Per esempio pavimenti in cemento (dove l'attrito è grande) hanno bisogno di poca pressione, mentre pavimenti lisci (ceramica) hanno bisogno di una pressione più grande.

Se si lavora sempre sullo stesso tipo di pavimento, la regolazione può variare solo in funzione dell'usura delle gomme.

MONTAGGIO DELLE SPAZZOLE

1. Agendo sul pedale (13) alzare il basamento.
2. Girare la chiave in senso antiorario.
3. Togliere l'alimentazione elettrica al motore spazzole staccando il connettore batterie (1).

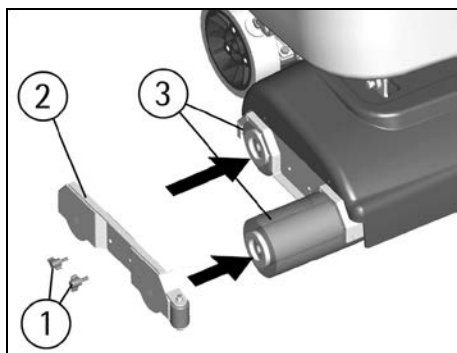


4. Con il basamento in posizione sollevata, svitare i due galletti (1) e quindi rimuovere il supporto laterale delle spazzole (2).

5. Inserire le spazzole (3) nelle sedi dalla parte dell'innesto esagonale, avendo cura di trovare l'innesto all'estremità opposta e di inserirle completamente.

6. Riposizionare il supporto laterale (2) in modo che i perni del supporto entrino nei fori dei cuscinetti visibili al centro dei fusti delle spazzole.

7. Riavvitare e bloccare i galletti.



ATTENZIONE:

Eseguire le operazioni di montaggio spazzole con l'alimentazione inserita può provocare lesioni alle mani.

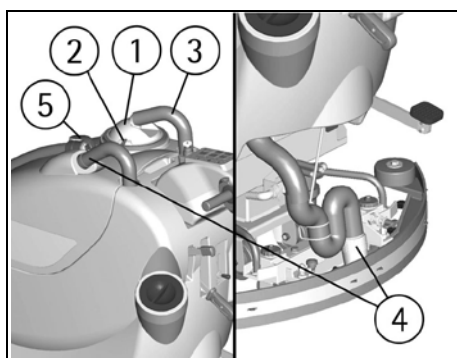
ATTENZIONE:

Usare solo le spazzole fornite con la macchina o quelle specificate nel paragrafo "SPAZZOLE CONSIGLIATE". L'uso di altre spazzole può compromettere la sicurezza.

SERBATOIO DI RECUPERO

Controllare che il coperchio filtro aspirazione (1) sia correttamente bloccato, dopo aver ruotato le levette (2) e che sia correttamente connesso al tubo del motore aspirazione.

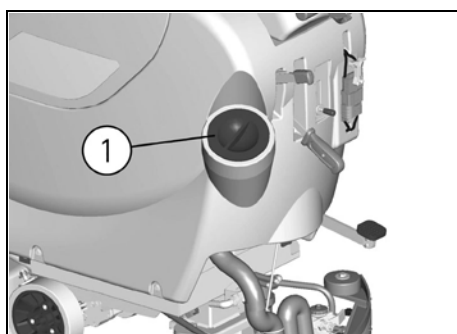
Verificare inoltre che il tubo tergilavamento (4) sia correttamente inserito nelle sue sedi e che il tappo del tubo di scarico (5), posto nella parte anteriore della macchina, sia chiuso.



SERBATOIO DI SOLUZIONE DETERGENTE

La capacità del serbatoio soluzione è indicata nella scheda tecnica.

Aprire il tappo a vite (1) che si trova posteriormente sul lato sinistro della macchina e riempire il serbatoio soluzione con acqua pulita, ad una temperatura non superiore a 50°C. Aggiungere il detersivo liquido nella concentrazione e con le modalità previste dal fabbricante. Per evitare la formazione di un'eccessiva quantità di schiuma, che potrebbe creare problemi al motore di aspirazione, usare la minima percentuale di detersivo. Avvitare il tappo del serbatoio soluzione.



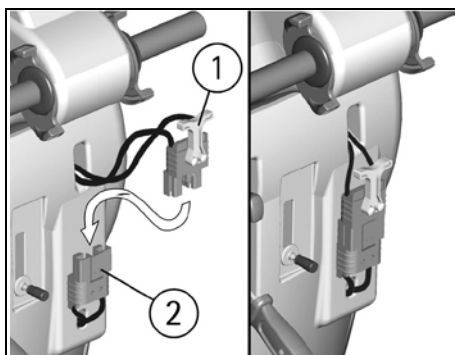
ATTENZIONE:

Usare sempre detersivo a schiuma frenata. Per evitare con sicurezza la produzione di schiuma, prima di iniziare il lavoro introdurre nel serbatoio di recupero una minima quantità di liquido antischiuma. **Non utilizzare acidi allo stato puro.**

PULIZIA DEI PAVIMENTI

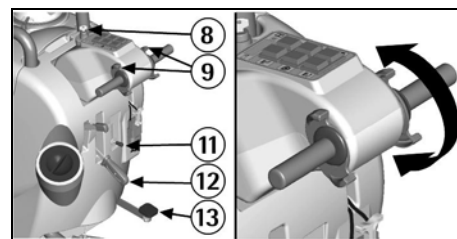
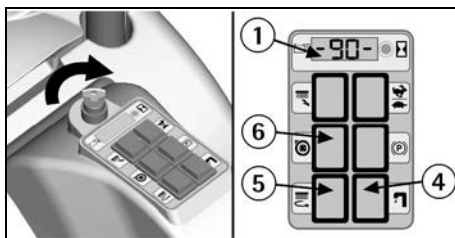
CONNESSIONE DELLE BATTERIE ALLA MACCHINA

Collegare il connettore batterie (1) al connettore macchina (2), posto sulla parte posteriore della macchina.



AZIONAMENTO DELLA MACCHINA

1. Girare la chiave (8) in senso orario.
2. Controllare il tipo di batterie e lo stato di carica sul display (1).
3. Premere l'interruttore del motore spazzole (5).
4. Premere l'interruttore del motore aspirazione (6).
5. Premere l'interruttore elettrovalvola (4).
6. Agendo sul pedale sollevamento gruppo lavante (13) far scendere il basamento.
7. Agendo sulla leva (11) del rubinetto aprire e regolare il flusso di soluzione detergente. L'acqua inizierà a fluire automaticamente azionando le leve comando marcia (9). Sul cruscotto si accenderà la spia luminosa dell'interruttore elettrovalvola (4). Rilasciando le leve comando marcia il flusso si fermerà.
8. Agendo sulla leva sollevamento tergilavamento (12) abbassare il tergilavamento.
9. Azionando le leve di comando marcia (9) la macchina inizierà a muoversi, le spazzole inizieranno a ruotare ed il tergilavamento comincerà ad aspirare.
10. Durante i primi metri controllare che la regolazione del tergilavamento garantisca una perfetta asciugatura e che la regolazione del flusso di soluzione detergente sia adeguato. Dovrà essere sufficiente per bagnare in modo uniforme il pavimento. Si tenga comunque presente che la corretta quantità di soluzione è sempre in funzione della natura del pavimento, dell'entità dello sporco e della velocità.



AVANZAMENTO

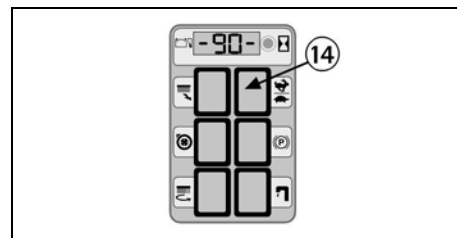
La trazione della macchina è data da un apposito motore controllato elettronicamente.

Per muovere la macchina si agisce sulla chiave (8) e poi si ruotano le leve comando marcia (9) poste sul manubrio, in avanti per la marcia avanti ed indietro per la retromarcia. Il comando agisce in modo progressivo, per cui è possibile graduare la velocità secondo le proprie esigenze ruotando le leve per quanto è necessario. In retromarcia la velocità è ridotta.

REGOLAZIONE VELOCITÀ

Si può scegliere tra due valori di velocità massima di lavoro.

Impostare la velocità desiderata per mezzo dell'interruttore (14) di selezione della velocità.



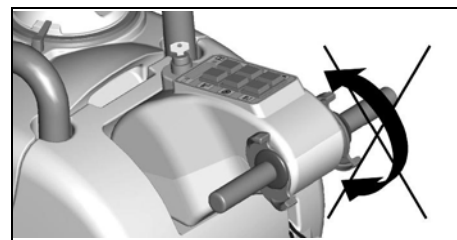
ATTENZIONE:

Nell'effettuare spostamenti anche brevi in retromarcia, assicurarsi che il tergilavamento sia sollevato.



FRENO DI LAVORO

Per fermarsi durante il lavoro in situazioni normali è sufficiente rilasciare le leve comando marcia (9) in quanto la macchina dispone di un sistema frenante elettronico. Le spazzole ed il flusso di fuoriuscita della soluzione detergente si arrestano automaticamente.

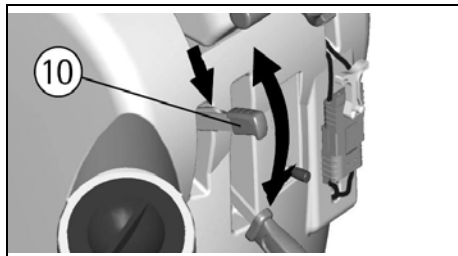


FRENO DI EMERGENZA

In caso di emergenza si può ottenere l'arresto immediato agendo sulla leva del freno di emergenza e stazionamento (10) abbassandola.

⚠ ATTENZIONE:

Tale comando blocca immediatamente la macchina. Il freno di emergenza funziona anche come freno di stazionamento. Per riprendere a lavorare, liberare la leva sbloccando il pulsante di stazionamento presente sulla leva stessa e azionare nuovamente le leve comando marcia (9).



REGOLAZIONE DELLA PRESSIONE DELLE SPAZZOLE

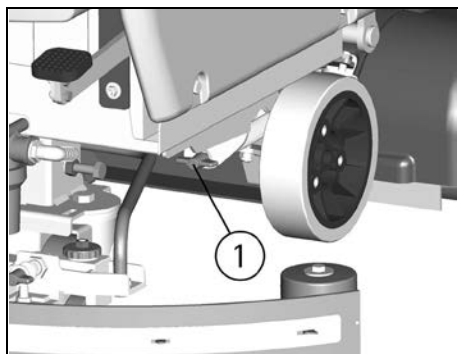
Mediante registro (1) è possibile regolare la pressione delle spazzole sulla superficie lavata.

Ruotando il galletto in senso orario la pressione viene aumentata, ruotando il galletto in senso antiorario la pressione viene diminuita.

Tale dispositivo permette una più efficace azione lavante anche sulle superfici più difficili e sporche.

⚠ ATTENZIONE:

Per non sovraccaricare il motore delle spazzole, è bene diminuire la pressione delle spazzole passando da pavimenti lisci a pavimenti ruvidi (es. cemento).

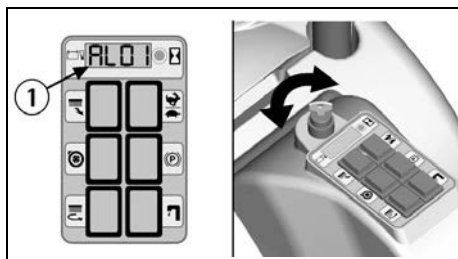


DISPOSITIVO DI PROTEZIONE SOVRACCARICO MOTORE SPAZZOLE

La macchina è dotata di dispositivo per la regolazione della pressione spazzole. Viene montato un sistema di protezione che indica sul display il sovraccarico con la sigla "ALO1". Verificare la regolazione della pressione spazzole come indicato nel precedente paragrafo.

⚠ ATTENZIONE:

Per ripristinare il funzionamento del motore spazzole, spegnere e riavviare la macchina agendo sull'interruttore a chiave.



DISPOSITIVO TROPPOPIENO

Al fine di evitare seri danni al motore aspirazione, la macchina è dotata di un galleggiante che interviene quando il serbatoio di recupero è pieno provocando la chiusura del tubo di aspirazione e quindi dell'aspirazione.

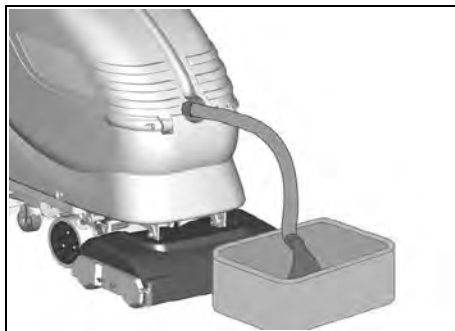
Quando questo accade, è necessario svuotare il serbatoio di recupero.

1. Impugnare il tubo di scarico posto sulla parte anteriore della macchina.

2. Togliere il tappo del tubo di scarico azionando la leva posta sullo stesso e svuotare il serbatoio di recupero nelle vasche previste, in ottemperanza alle norme vigenti per quanto riguarda lo smaltimento dei liquidi.

⚠ ATTENZIONE:

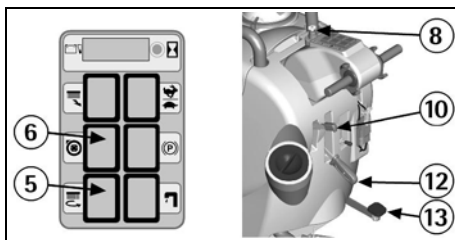
Questa operazione deve essere eseguita utilizzando dei guanti per proteggersi dal contatto con soluzioni pericolose.



ARRESTO DELLA MACCHINA AL TERMINE DELLA PULIZIA

Prima di eseguire qualsiasi tipo di manutenzione:

1. Spegner l'interruttore del motore spazzole (5).
2. Spegner l'interruttore del motore aspirazione (6).
3. Alzare il basamento agendo sul pedale (13).
4. Alzare il tergipavimento agendo sulla leva (12).
5. Portare la macchina fino al luogo previsto per lo scarico dell'acqua.
6. Girare la chiave (8) in senso antiorario.
7. Inserire il freno di stazionamento (10).



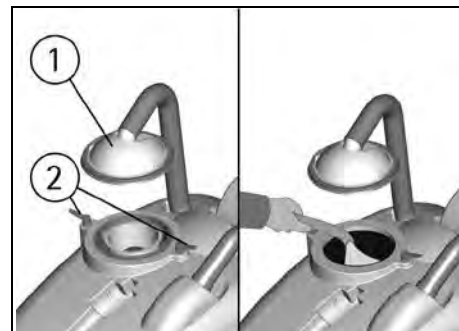
MANUTENZIONE GIORNALIERA

PULIZIA DEL SERBATOIO DI RECUPERO

1. Impugnare il tubo di scarico posto sulla parte anteriore della macchina.
2. Togliere il tappo del tubo di scarico azionando la leva posta sullo stesso e svuotare il serbatoio di recupero nelle vasche previste.
3. Togliere il coperchio di aspirazione (1) dopo aver ruotato le levette (2) che lo bloccano.
4. Togliere il filtro e la relativa protezione.
5. Sciacquare il serbatoio con un getto d'acqua.

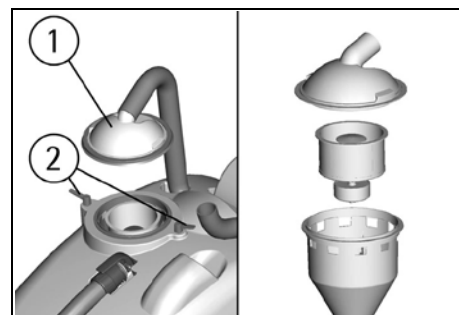
⚠ ATTENZIONE:

Questa operazione deve essere eseguita utilizzando dei guanti per proteggersi dal contatto con soluzioni pericolose.



PULIZIA DEL FILTRO ASPIRAZIONE

1. Togliere il coperchio di aspirazione (1) dopo aver ruotato le levette (2) che lo bloccano.
2. Togliere il filtro e la relativa protezione.
3. Pulire il tutto con un getto d'acqua e specialmente le pareti ed il fondo del filtro.
4. Eseguire le operazioni di lavaggio in modo accurato.
5. Rimontare il tutto.

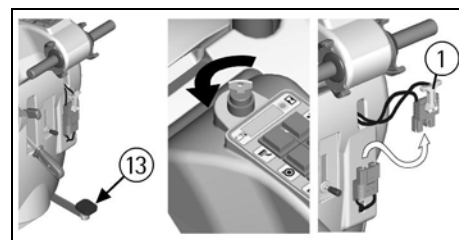


PULIZIA DELLE SPAZZOLE

Smontare le spazzole e pulirle con un getto d'acqua (per lo smontaggio delle spazzole vedere in seguito "SMONTAGGIO DELLE SPAZZOLE").

SMONTAGGIO DELLE SPAZZOLE

1. Alzare il basamento abbassando il pedale (13).
2. Girare la chiave in senso antiorario.
3. Togliere l'alimentazione elettrica al motore spazzole staccando il connettore batterie (1).



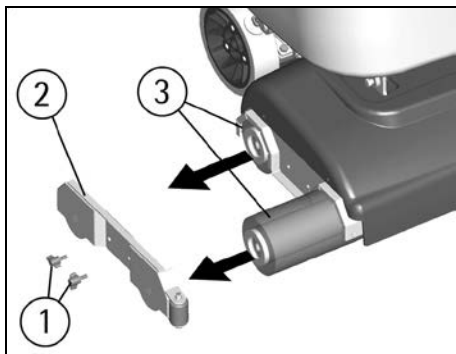
4. Con il basamento in posizione sollevata, svitare i due galletti (1) e quindi rimuovere il supporto laterale delle spazzole (2).

5. Sfilare le spazzole (3) dalle sedi per procedere alla loro pulizia o alla sostituzione.

6. Per rimontarle, reinserire le spazzole (3) nelle sedi dalla parte dell'innesto esagonale, avendo cura di trovare l'innesto all'estremità opposta e di inserirle completamente.

7. Riposizionare il supporto laterale (2) in modo che i perni del supporto entrino nei fori dei cuscinetti visibili al centro dei fusti delle spazzole.

8. Riavvitare e bloccare i galletti.



⚠ ATTENZIONE:

Eseguire le operazioni di smontaggio spazzole con l'alimentazione inserita può provocare lesioni alle mani.

⚠ ATTENZIONE:

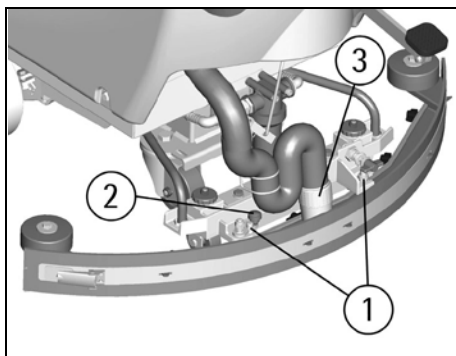
Le operazioni di manipolazione delle spazzole devono essere eseguite utilizzando dei guanti idonei per proteggere sia meccanicamente dal contatto con le setole che dal rischio chimico per contatto con soluzioni pericolose.

PULIZIA DEL TERGIPAVIMENTO

Mantenere il tergipavimento pulito è garanzia di una migliore asciugatura.

Per la sua pulizia è necessario:

1. Sfilare il tubo del tergipavimento (3) dal manicotto.
2. Smontare il tergipavimento dal supporto ruotando la levetta (2) in senso antiorario e facendo scorrere le colonnette (1) nelle apposite asole.
3. Pulire accuratamente l'interno dell'innesto sul tergipavimento eliminando eventuali depositi di sporco.
4. Pulire accuratamente le gomme del tergipavimento.
5. Rimontare il tutto.



MANUTENZIONE SETTIMANALE

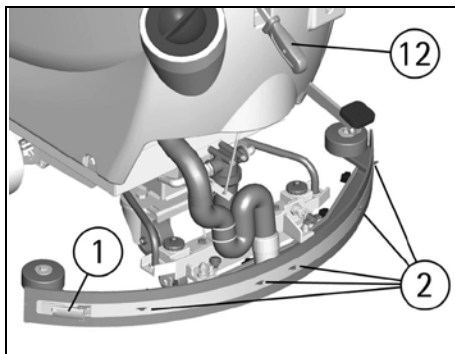
SOSTITUZIONE DELLA GOMMA TERGIPAVIMENTO POSTERIORE

Controllare lo stato di usura della gomma tergipavimento ed eventualmente girarla o sostituirla.

Per la sostituzione è necessario:

1. Sollevare il tergipavimento alzando la leva (12).
2. Sganciare la chiusura (1) della lama premigomma e sfilare la gomma.
3. Girare il bordo o sostituire la gomma.

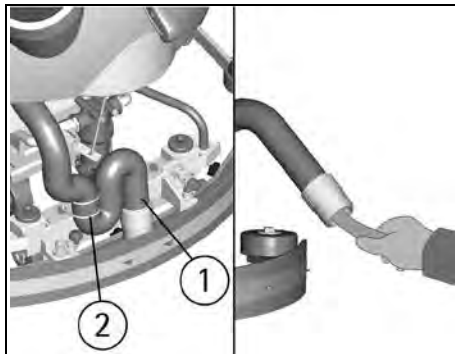
Per rimontare il tergipavimento ripetere all'inverso le operazioni sopra descritte infilando nelle apposite guide (2) la gomma sostituita e fissando la lama premigomma.



PULIZIA DEL TUBO TERGIPAVIMENTO

Ogni settimana o in caso di aspirazione insufficiente è necessario controllare che il tubo tergipavimento non sia ostruito. Eventualmente per pulirlo procedere come segue:

1. Sfilare il tubo (1) dal manicotto del tergipavimento e sganciare la molla guida del tubo tergipavimento (2).
2. Lavare l'interno del tubo con un getto d'acqua immesso dalla parte dove viene inserito sul tergipavimento.
3. Per rimontare il tubo ripetere all'inverso le operazioni sopra descritte.

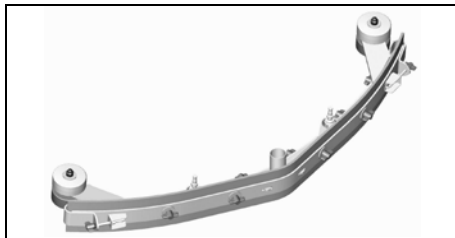


TERGIPAVIMENTO A "V" (OPZIONALE)

In alternativa al tergipavimento di serie è disponibile un tergipavimento a forma di "V", appositamente indicato per i pavimenti con le fughe larghe.

Questo tergipavimento è intercambiabile con quello di serie, si può montare sulla macchina e si può regolare in altezza, pressione ed inclinazione in modo uguale a quello di serie.

Diversi invece sono i metodi di montaggio e smontaggio delle gomme.

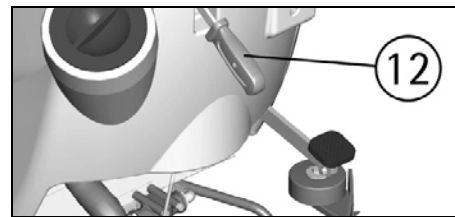


TERGIPAVIMENTO A "V" (OPZIONALE): SOSTITUZIONE GOMMA POSTERIORE

Controllare lo stato di usura della gomma tergipavimento ed eventualmente girarla o sostituirla.

Per la sostituzione è necessario:

1. Sollevare il tergipavimento alzando la leva (12).

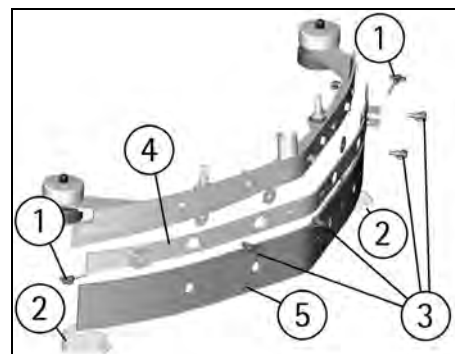


2. Svitare i tiranti (1) sui terminali (2) della lama premi gomma e disimpegnare i terminali.

3. Svitare tutti i galletti (3) e togliere la lama premigomma (4).

4. Sfilare la gomma (5) per girarla o sostituirla.

Per rimontare il tergipavimento ripetere all'inverso le operazioni sopra descritte infilando prima nelle apposite guide la gomma (5), poi posizionando la lama premigomma e infine avvitando tutti i galletti e i tiranti dei due terminali.



PULIZIA DEL SERBATOIO SOLUZIONE E FILTRO

1. Portare la macchina fino al luogo previsto per lo scarico dell'acqua.

2. Svitare il tappo di carico (1) del serbatoio soluzione.

3. Svitare il tappo di scarico (2).

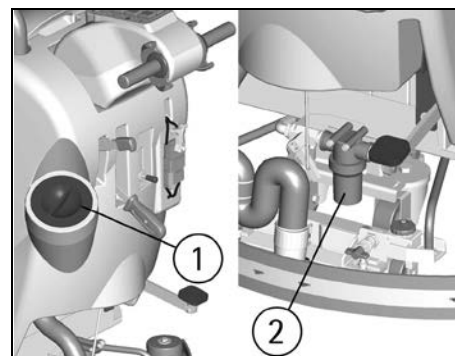
4. Sciacquare con un getto d'acqua il serbatoio soluzione.

5. Sciacquare il filtro serbatoio soluzione posto all'interno del tappo di scarico (2).

6. Rimontare il tutto.

⚠ ATTENZIONE:

Questa operazione deve essere eseguita utilizzando dei guanti per proteggersi dal contatto con soluzioni pericolose.



MANUTENZIONE BIMESTRALE

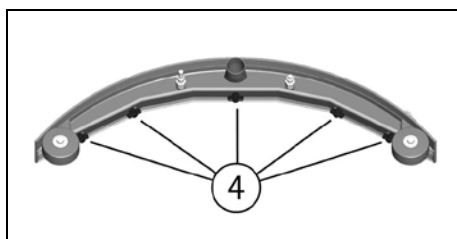
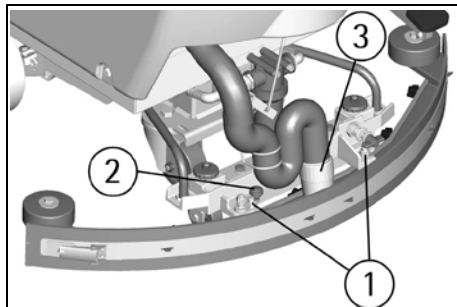
SOSTITUZIONE DELLA GOMMA TERGIPAVIMENTO ANTERIORE

Controllare lo stato di usura della gomma tergipavimento ed eventualmente sostituirla.

Per la sostituzione è necessario:

1. Sfilare il tubo tergipavimento (3).

2. Smontare il tergilavaggio dal supporto ruotando la levetta (2) in senso antiorario e facendo scorrere le colonnette (1) nelle apposite asole.
3. Svitare i galletti (4) nella parte anteriore del tergilavaggio.
4. Togliere la lama premigomma.
5. Sostituire la gomma anteriore.
6. Rimontare il tutto.

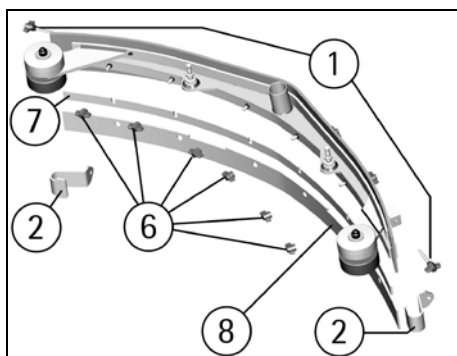


TERGIPAVIMENTO A "V" (OPZIONALE): SOSTITUZIONE GOMMA ANTERIORE

Controllare lo stato di usura della gomma tergilavaggio ed eventualmente sostituirla.

Per la sostituzione è necessario:

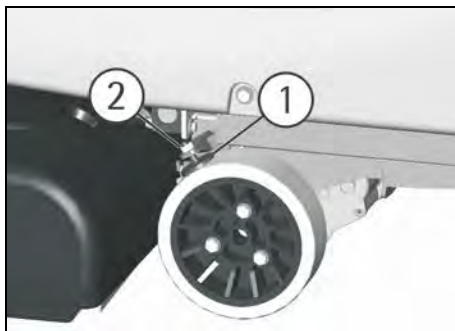
1. Sganciare il tergilavaggio dal supporto come indicato nel paragrafo "PULIZIA TERGIPAVIMENTO".
 2. Svitare i tiranti (1) sui terminali (2) della lama premi gomma e disimpegnare i terminali.
 3. Svitare tutti i galletti (6) e togliere la lama premigomma (7).
 4. Sfilare la gomma (8) per sostituirla.
- Per rimontare il tergilavaggio ripetere all'inverso le operazioni sopra descritte infilando prima nelle apposite guide la gomma (8), poi posizionando la lama premigomma e infine avvitando tutti i galletti e i tiranti dei due terminali.



MANUTENZIONE SEMESTRALE

CONTROLLO DEL FRENO

Controllare l'efficacia della frenatura e che entrambi i tamponi (1) che agiscono sulle ruote trazione, in posizione di riposo, siano distanti non più di 3mm dalle ruote. Eventualmente registrarli tramite i dadi di fissaggio (2).



CONTROLLO DEL FUNZIONAMENTO

La verifica dello stato di funzionamento della macchina viene demandato al centro di assistenza tecnica autorizzato.

SEGNALAZIONI DISPLAY

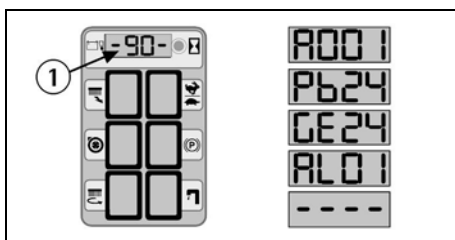
A001: Indicazione di versione della scheda elettronica di controllo (l'ultima cifra indica l'indice di revisione della scheda).

Pb24: Indicazione scheda batterie tarata per batterie al piombo.

GE24: Indicazione scheda batterie tarata per batterie al gel.

AL01: Segnalazione di assorbimento di corrente eccessivo del motore spazzole.

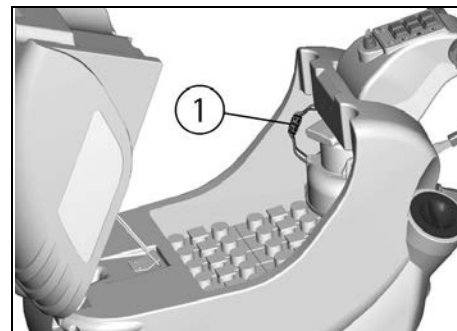
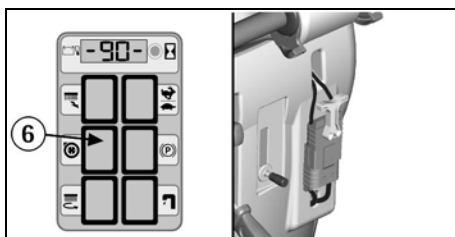
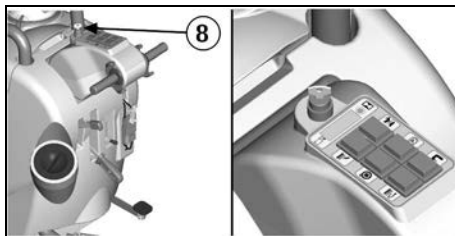
---- (lampeggiante): segnalazione di batterie scariche e intervento del dispositivo di arresto spazzole.



IL MOTORE ASPIRAZIONE NON FUNZIONA

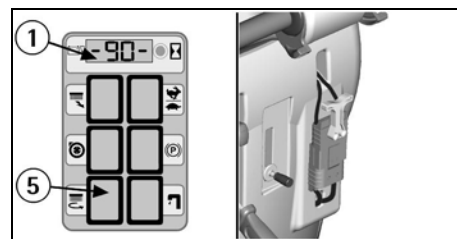
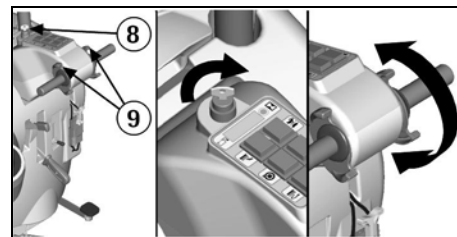
1. Verificare che l'interruttore con chiave (8) sia nella posizione corretta.
2. Controllare lo stato di carica delle batterie.
3. Verificare che il connettore batterie sia inserito correttamente.
4. Verificare che l'interruttore (6) sia acceso.
5. Verificare che il connettore rosso (1) del motore aspirazione sia correttamente inserito.

Se il guasto persiste, contattare il centro di assistenza tecnica autorizzato.



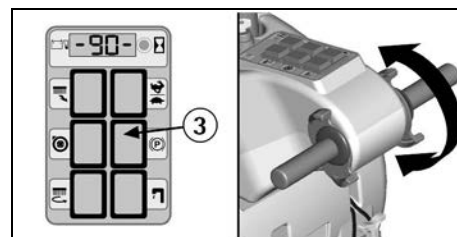
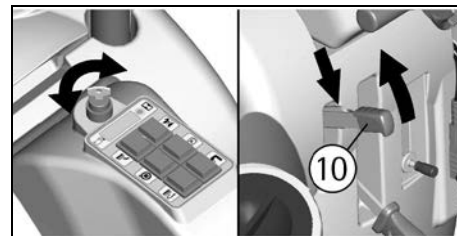
IL MOTORE SPAZZOLE NON FUNZIONA

1. Verificare che l'interruttore con chiave (8) sia nella posizione corretta. Spegnere e riaccendere la macchina.
 2. Controllare lo stato di carica delle batterie.
 3. Verificare che il connettore batterie sia inserito correttamente.
 4. Verificare che l'interruttore (5) sia acceso.
 5. Azionare le leve comando marcia (9).
 6. Controllare che sul display (1) non compaia la sigla AL01 (allarme sovraccarico del motore spazzole).
- Se il guasto persiste, contattare il centro di assistenza tecnica autorizzato.



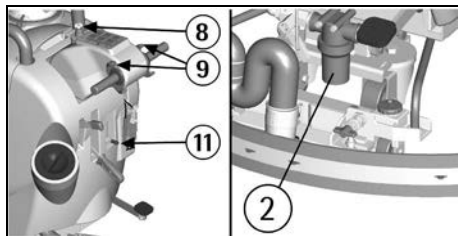
IL MOTORE TRAZIONE NON FUNZIONA

1. Spegnere e riaccendere la macchina.
 2. Sbloccare il freno (10) fino a quando la spia (3) è spenta.
 3. Agire sulle leve comando marcia.
- Se il guasto persiste, contattare il centro di assistenza tecnica autorizzato.



L'ACQUA SULLE SPAZZOLE NON È SUFFICIENTE

1. Controllare che la leva rubinetto (11) sia aperta.
 2. Controllare il livello di liquido nel serbatoio soluzione.
 3. Controllare che il filtro soluzione (2) sia pulito.
 4. La macchina è equipaggiata con elettrovalvola, quindi azionare le leve comando marcia (9).
- Se il guasto persiste, contattare il centro di assistenza tecnica autorizzato.

**LA MACCHINA NON PULISCE BENE**

1. Le spazzole non hanno le setole della dimensione appropriata: contattare il centro di assistenza tecnica autorizzato.
 2. Le spazzole hanno le setole usurate. Controllare lo stato di usura delle spazzole ed eventualmente sostituirle.
- Per sostituire le spazzole vedere "SMONTAGGIO DELLE SPAZZOLE" e "MONTAGGIO DELLE SPAZZOLE".
3. La soluzione detergente è insufficiente: aprire di più il rubinetto.
 4. Controllare che il detersivo sia nella percentuale consigliata.
 5. Aumentare la pressione del basamento (vedere nel paragrafo "REGOLAZIONE DELLA PRESSIONE DELLE SPAZZOLE").
- Consultare il centro di assistenza tecnica autorizzato per un suggerimento.

IL TERGIPAVIMENTO NON ASCIUGA PERFETTAMENTE

1. Controllare che le gomme tergilavamento siano pulite.

2. Controllare la regolazione dell'altezza e dell'inclinazione del tergilavamento (vedere "REGOLAZIONE DEL TERGIPAVIMENTO" in "PRIMA DELL'USO").
3. Controllare che il tubo di aspirazione sia inserito correttamente nel proprio alloggiamento sul serbatoio di recupero.
4. Intervenire sul filtro di aspirazione pulendolo.
5. Sostituire le gomme se usurate.
6. Controllare che l'interruttore del motore aspirazione sia acceso.

PRODUZIONE ECCESSIVA DI SCHIUMA

Controllare che sia stato usato detersivo a schiuma frenata. Eventualmente aggiungere una minima quantità di liquido antischiuma nel serbatoio recupero.

Si tenga presente che si ha una maggior produzione di schiuma quando il pavimento è poco sporco. In tal caso diluire maggiormente la soluzione detergente.

MANUTENZIONE PROGRAMMATA

INTERVENTO	GIORNALIERO	20 ORE *	200 ORE *	1000 ORE *
PULIZIA SERBATOIO DI RECUPERO	•			
PULIZIA FILTRO ASPIRAZIONE	•			
PULIZIA FILTRO SOLUZIONE		•		
PULIZIA SPAZZOLE	•			
SMONTAGGIO SPAZZOLE E PULIZIA	•			
PULIZIA TERGIPAVIMENTO	•			
SOSTITUZIONE GOMMA TERGIPAVIMENTO ANTERIORE			•	
SOSTITUZIONE GOMMA TERGIPAVIMENTO POSTERIORE		•		
CONTROLLO REGOLAZIONE TERGIPAVIMENTO		•		
PULIZIA TUBO TERGIPAVIMENTO		•		
PULIZIA SERBATOIO SOLUZIONE		•		
CONTROLLO ELETTRILITO BATTERIE		•		
CONTROLLO FRENO				•
CONTROLLO MOTORE TRAZIONE				•
CONTROLLO MOTORE SPAZZOLE				•
CONTROLLO MOTORE ASPIRAZIONE			•	•
CONTROLLO GRUPPO LAVANTE			•	
SERRAGGIO VITI				•

* Le ore si riferiscono a quelle indicate sul display (vedere capitolo "CONTAORE").

SPAZZOLE CONSIGLIATE

Le spazzole devono essere scelte in funzione del tipo di pavimento e dello sporco da asportare. Il materiale impiegato ed il diametro delle setole sono gli elementi che differenziano le spazzole.

MATERIALE	CARATTERISTICHE
PPL (Polipropilene)	Buona resistenza all'usura. Mantiene le caratteristiche con acqua calda fino a 60°C. Non è igroscopico.
NYLON	Ottima resistenza all'usura, anche con acqua calda oltre 60°C. E' igroscopico. Con il tempo perde le caratteristiche fisiche.
TYNEX	Ha una setola in nylon con l'inserimento di granuli abrasivi. Da usare con cautela per non segnare il pavimento o rovinare la lucidatura.
SPESORE DELLE SETOLE	Le setole di spessore più grosso sono più rigide e quindi vanno usate su pavimento liscio o con piccole fughe. Su pavimento irregolare o con rilievi o fughe profonde è consigliabile usare setole più morbide le quali penetrano più facilmente in profondità. Va tenuto presente che quando le setole della spazzola sono consumate e quindi troppo corte, diventano rigide e non riescono più a penetrare e pulire in profondità anche perché, come per le setole troppo grosse, la spazzola tende a saltellare.

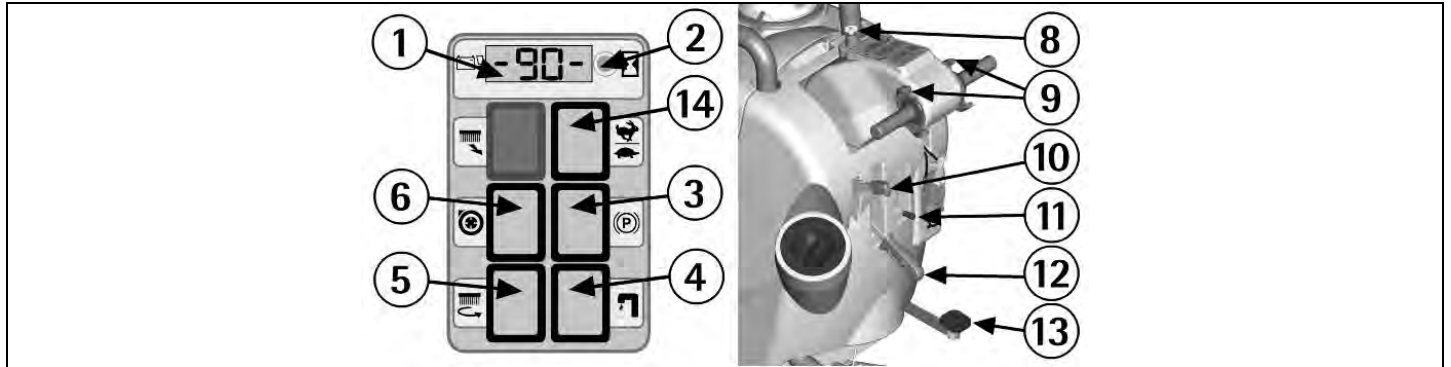
MACCHINA	CODICE	QUANTITÀ	DESCRIZIONE
jade 55ct	48902100	2	Spazzola cilindrica Ø 105x533 nylon 0,6 rossa
	48902110	2	Spazzola cilindrica Ø 105x533 PPL 0,4 bianca
	48902120	2	Spazzola cilindrica Ø 105x533 PPL 0,3 bianca
	48902130	2	Spazzola cilindrica Ø 105x533 tynex
	48902140	2	Spazzola cilindrica Ø 105x533 nylon 0,3

SUMMARY

LEGEND INSTRUMENT BOARD AND CONTROLS	16
LEGEND MACHINE	16
OPTIONAL ACCESSORIES	17
TECHNICAL DESCRIPTION	17
INTRODUCTORY COMMENT	18
GENERAL RULES OF SECURITY	18
SYMBOLOLOGY	18
BEFORE USE	19
Handling of the packed machine	19
Unpacking of the machine	19
Battery installation and setting of the battery type	19
Battery recharger	19
Incorporated battery recharger (optional)	19
Batteries recharging	19
Batteries recharging with on-board charger (optional)	19
Batteries disposal	20
Batteries charge level indicator	20
Hour meter	20
Squeegee assembly	20
Adjustment of the squeegee	20
Brushes assembly	20
Recovery tank	21
Detergent solution tank	21
FLOOR CLEANING	21
Connection of the batteries to the machine	21
Starting of the machine	21
Forward movement	21
Speed adjustment	21
Working brake	21
Emergency brake	21
Adjustment of the brushes pressure	22
Brushes motor overload protection device	22
Overflow device	22
STOP OF THE MACHINE AFTER CLEANING OPERATION	22
DAILY MAINTENANCE	22
Recovery tank cleaning	22
Suction filter cleaning	22
Brushes cleaning	22
Brushes disassembly	22
Squeegee cleaning	22
WEEKLY MAINTENANCE	23
Rear squeegee rubber replacement	23
Squeegee hose cleaning	23
Squeegee "V" type (optional)	23
Squeegee "V" type (optional): rear rubber replacement	23
Cleaning of solution tank and filter	23
TWO-MONTHLY MAINTENANCE	23
Front squeegee rubber replacement	23
Squeegee "V" type (optional): front rubber replacement	23
SIX-MONTHLY MAINTENANCE	24
Check of the brake	24
TROUBLESHOOTING GUIDE	24
Signals on the display	24
The suction motor does not work	24
The brushes motor does not work	24
The traction motor does not work	24
Insufficient water on the brushes	24
Machine does not clean properly	24
Squeegee does not dry perfectly	24
Excessive foam production	24
PROGRAMMED MAINTENANCE	25
RECOMMENDED BRUSHES	25

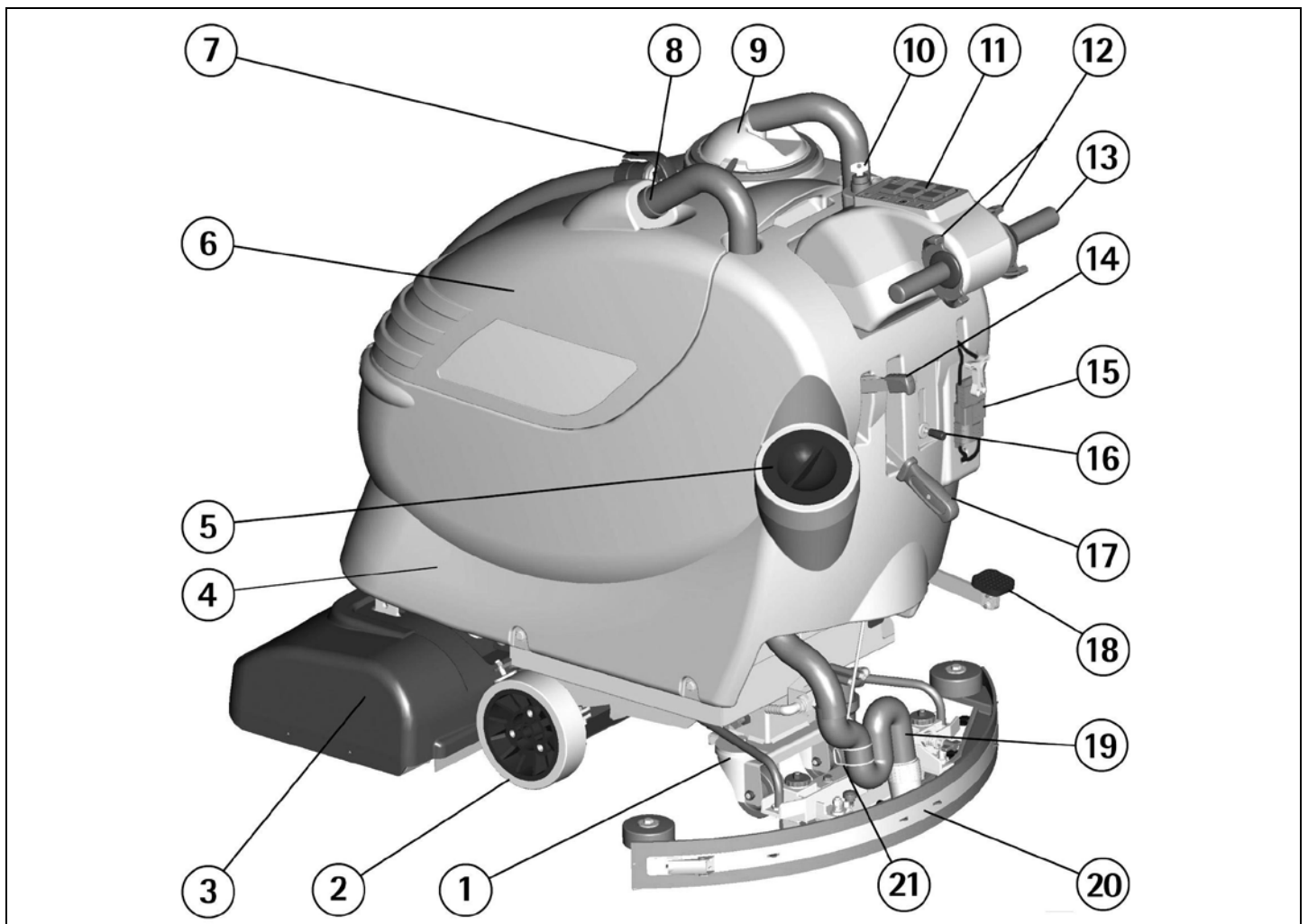
LEGEND INSTRUMENT BOARD AND CONTROLS

- | | |
|--|--|
| <ol style="list-style-type: none"> 1. DISPLAY CHARGE LEVEL BATTERIES/HOUR METER 2. PUSH BUTTON VISUALIZATION HOUR METER (DISPLAY) 3. SIGNAL LAMP BRAKE ON 4. SWITCH SOLENOID VALVE 5. SWITCH BRUSHES MOTOR 6. SWITCH SUCTION MOTOR | <ol style="list-style-type: none"> 8. SWITCH WITH KEY 9. LEVERS DRIVE CONTROL 10. LEVER PARKING / EMERGENCY BRAKE 11. LEVER SOLUTION VALVE 12. LEVER SQUEEGEE LIFTING 13. PEDAL BRUSHES BASE GROUP LIFTING 14. SWITCH SPEED SELECTION |
|--|--|

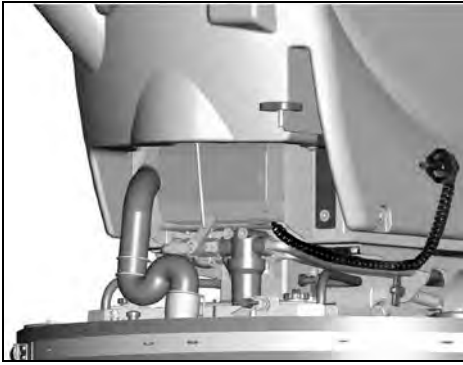


LEGEND MACHINE

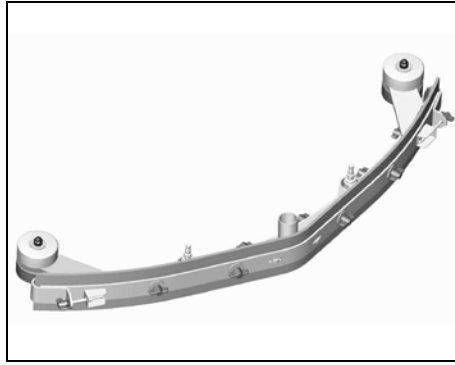
- | | |
|--|---|
| <ol style="list-style-type: none"> 1. CASTOR WHEELS 2. WHEELS 3. BRUSHES BASE GROUP 4. SOLUTION TANK 5. SCREW CAP FOR INLET DETERGENT SOLUTION 6. RECOVERY TANK 7. PLUG EXHAUST HOSE RECOVERY TANK 8. INLET OPENING SQUEEGEE HOSE 9. SUCTION COVER 10. SWITCH WITH KEY | <ol style="list-style-type: none"> 11. INSTRUMENT BOARD 12. LEVERS DRIVE CONTROL 13. HANDLE BARS 14. LEVER PARKING / EMERGENCY BRAKE 15. CONNECTOR BATTERIES 16. LEVER SOLUTION VALVE 17. LEVER SQUEEGEE LIFTING 18. PEDAL BRUSHES BASE GROUP LIFTING 19. SQUEEGEE HOSE 20. SQUEEGEE ASSEMBLY 21. GUIDE SPRING SQUEEGEE HOSE |
|--|---|



OPTIONAL ACCESSORIES



Incorporated battery charger.



Squeegee "V"-type.

TECHNICAL DESCRIPTION

	U/M	jade 55ct
Cleaning width	mm	530
Squeegee width	mm	850
Working capacity, up to	sqm/h	1910
Brushes diameter	mm	2x105
Brushes rpm	rpm	900
Pressure on the brushes	kg	32 max
Brushes motor	W	500
Traction motor	W	180
Type of drive		autom.
Movement speed 1	km/h	3,2
Movement speed 2	km/h	4,5
Maximum gradient		10%
Suction motor	W	570
Suction vacuum	mbar	120
Solution tank	l	53
Recovery tank	l	56
Machine length	mm	1280
Machine height	mm	1098
Machine width (without squeegee)	mm	615
Capacity of the batteries	V/Ah _{sh}	24/180
Weight of the batteries	kg	144
Compartment of the batteries	mm	390x405x374
Weight of the machine (empty and without batteries)	kg	110
Acoustic pressure level (in conformity with IEC 704/1)	dB(A)	< 70
Level of vibration	m/sqs	---
Class		III
Protection level	IP	X3
Tension	V	24

INTRODUCTORY COMMENT

Thank you for having chosen our machine. This floor cleaning machine is used for the industrial and civil cleaning and is able to clean any type of floor. During its advance movement, the combined action of the brushes and the detergent solution removes the dirt which is aspirated through the rear suction assembly, giving a perfectly dry surface. The machine must be used only for such purpose. It gives the best performance if it is used correctly and maintained in perfect efficiency. We therefore ask you to read this instruction booklet carefully whenever difficulties arise in the course of the machine's use. In case of need, we ask you to contact our service department for all advice and servicing as may prove necessary.

GENERAL RULES OF SECURITY

The rules below have to be followed carefully in order to avoid damages to the operator and to the machine.

- Read the labels carefully on the machine. Do not cover them for any reason and replace them immediately if damaged.
- The machine must be used exclusively by authorized staff that has been instructed for its use.
- During the working of the machine, pay attention to other people and especially to the children.
- In case of danger act immediately upon the emergency brake.
- Leaving the machine in parking position, take off the key and act upon the parking brake.
- Do not mix different detergents, avoiding harmful odours.
- Do not place any liquid containers onto the machine.
- Storage temperature: between -25°C and +55°C.
- Perfect operating temperature: between 0°C and 40°C.
- The humidity should be between 30 and 95%.
- Do not use the machine in explosive atmosphere.
- Do not use the machine as a means of transport.
- Do not use acid solutions which could damage the machine and/or the persons.
- Do not use the machine on surfaces covered with inflammable liquids or dusts (for example hydrocarbons, ashes or soot).
- In case of fire, use a powder fire-extinguisher. Do not use water.
- Do not strike shelvings or scaffoldings, where there is danger of falling objects.
- Adapt the working speed to the adhesion conditions.
- Do not use the machine on areas having a higher gradient than the one stated on the number plate.
- The machine has to carry out simultaneously the operations of washing and drying. Different operations must be carried out in restricted areas prohibited to non-authorized personnel. Signal the areas of moist floors with suitable signs.
- If the machine does not work properly, check by conducting simple maintenance procedures. Otherwise, ask for technical advice to an authorized assistance centre.
- Where parts are required, ask for ORIGINAL spare parts to the distributor and/or to an authorized dealer.
- Use only ORIGINAL brushes indicated in the paragraph "RECOMMENDED BRUSHES".
- For any cleaning and/or maintenance operation take off the power supply from the machine.
- Do not take off the protections which require the use of tools to be removed.
- Do not wash the machine with direct water jets or with high water pressure nor with corrosive material.
- Every 200 working hours have a machine check through an authorized service department.
- In order to avoid scales on the solution tank filter, do not fill the detergent solution many hours before the machines' use.

- Before using the machine, check that all panels and coverings are in their position as indicated in this use and maintenance catalogue.
- Be sure the recovery tank is empty before lifting it.
- Restore all electrical connections after any maintenance operation.
- Provide for the scrapping of the material of normal wear following strictly the respective rules.
- When your machine has to stop activity, provide for the appropriate waste disposal of its materials, especially oils, batteries and electronic components, and considering that the machine itself has been, where possible, constructed using recyclable materials.

SYMBOLOLOGY



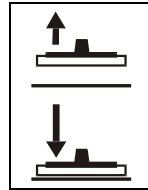
Symbol denoting the solution valve.
Indicates the solution valve lever.
Indicates the switch of the solenoid valve.



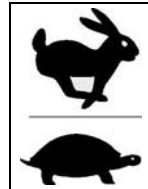
Symbol denoting the brush.
Indicates the switch of the brushes motor.



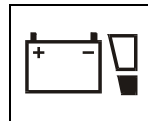
Symbol denoting the suction motor.
Indicates the switch of the suction motor.



Symbol denoting up-down of the squeegee.
Indicates the squeegee lever.



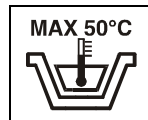
Symbol denoting the selection switch of the driving speed.



Symbol denoting the charge level of the batteries.



Symbol denoting the hour meter.



Indication of the maximum temperature of the solution detergent.
It is placed near the charging hole of the solution tank.



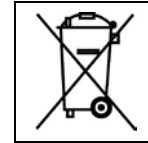
Symbol denoting the brake.
Indicates the signal lamp of the brake on.



Symbol denoting the brake.
Indicates the lever of the emergency and parking brake.



Symbol denoting the brush release.
This is not available on this model.



Symbol denoting the crossed bin. Indicates that at the end of its activity, the machine has to be disposed conforming to the laws in force.



Symbol denoting the open book. Indicates that the operator has to read the manual before the use of the machine.



Symbol denoting the open book. For the good functioning of the incorporated battery recharger (optional), read the manual of the constructor.



Warning symbol.
Read carefully the sections marked with this symbol, for the security of both the operator and the machine.

BEFORE USE

HANDLING OF THE PACKED MACHINE

The machine is supplied with suitable packing foreseen for fork lift truck handling. The total weight is 122 kg.

Packing dimensions:

Base: 138 cm x 67 cm

Height: 119 cm

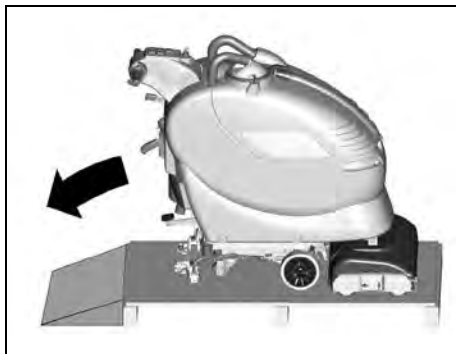
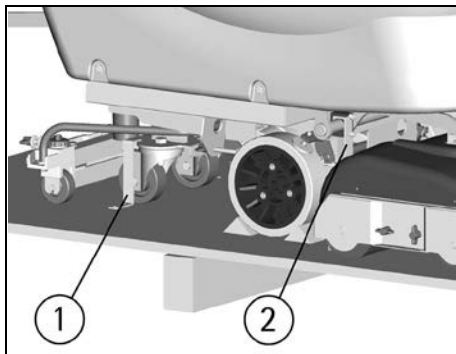


ATTENTION:

Do not place more than 2 packings on top of each other.

UNPACKING OF THE MACHINE

1. Remove the external packing.
2. Unscrew the brackets (1+2) that secure the machine to the pallet.
3. Move the machine backwards, as indicated in the figure, avoiding heavy contacts to mechanical parts.
4. Keep the pallet and the brackets for eventual transport.



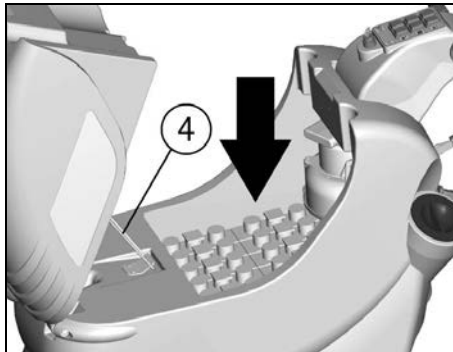
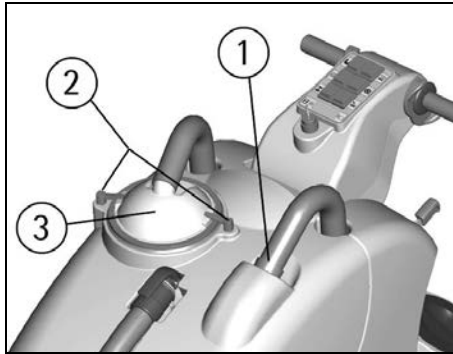
BATTERY INSTALLATION AND SETTING OF THE BATTERY TYPE

This machine is equipped either with two batteries at 12V in serial connection or elements of DIN-type assembled together and connected in series for a total of 24 Volt, placed in its appropriate compartment under the recovery tank and must be handled using suitable lifting equipment (due to weight, considering the type of batteries chosen, and coupling system).

The batteries must be in accordance with CEI 21-5 Norms.

For batteries installation proceed as follows:

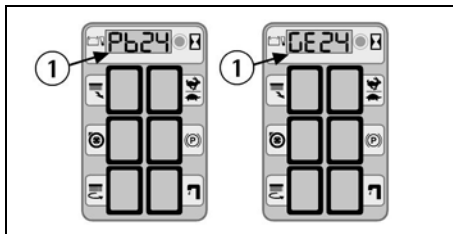
1. Take off the squeegee hose (1).
2. Take off the suction cover (2) after turning the blocking levers (3).
3. Lift the recovery tank by rotating it and fix it with the suitable bar (4).
4. Place the batteries in its compartment.
5. **Connect the terminals, respecting the polarities, avoiding contact with other parts that could create short circuit.**
6. Reassemble all parts.



ATTENTION:

The machine and its battery check card foresee the use of traditional lead batteries. CHECK SETTING OF THE CHECK CARD ON THE INDICATOR (1).

In case of GEL batteries installation, it is necessary to set the battery check card. Please contact the authorized technical assistance.



ATTENTION:

Strictly follow manufacturer/distributor indications for the maintenance and recharge of the batteries. All installation and maintenance operations must be executed by specialized staff, using suitable protection accessories.

BATTERY RECHARGER

Be sure that the battery recharger is suitable for the installed batteries both for their capacities and type (lead/acid or GEL and equivalent).

In the plastic bag containing the use and maintenance you will find the coupling connector for the recharger. It must be assembled onto the cables of your recharger, following the instructions given by the manufacturer.



ATTENTION:

This operation must be carried out by qualified staff. A wrong or faulty cable connection can create serious damages to persons or things.

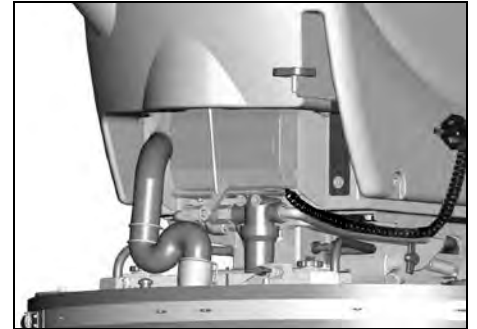
INCORPORATED BATTERY RECHARGER (OPTIONAL)

If the machine is equipped with the incorporated battery recharger (see under "OPTIONAL ACCESSO-

RIES") please refer to the instructions of the constructor of this accessory what the recharging operations concern.

The battery recharger is connected directly to the battery poles.

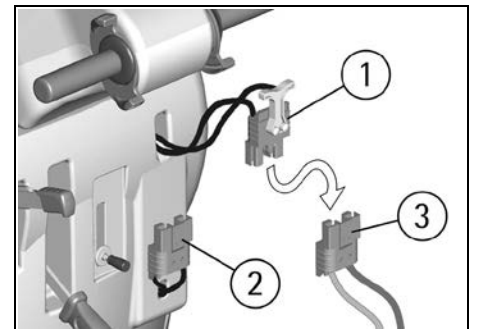
During the recharging operations a device is activated which does not permit the machine's functioning. The mains cable of the battery recharger has a maximum length of two metres and must be connected to a single-phase socket type CEE 7/7.



BATTERIES RECHARGING

Bring the machine on a levelled surface.

1. Plug in batteries connector (1) placed in the rear part of the machine, to the connector (3) of the battery recharger.
2. Proceed to the recharging keeping the tank lifted (see under paragraph "BATTERY INSTALLATION AND SETTING OF THE BATTERY TYPE" in "BEFORE USE").
3. Maintain the connection with the battery recharger until the indication of the end of charge is not visualized.



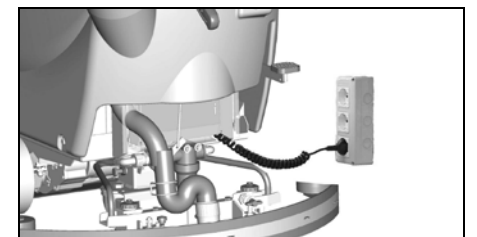
BATTERIES RECHARGING WITH ON-BOARD CHARGER (OPTIONAL)

Bring the machine on a levelled surface near to a single-phase socket with tension 230V, frequency 50Hz, nominal current 10A.

Switch off the switches of the brushes motor and the suction motor.

1. Insert the plug into the mains socket.
2. Proceed to the recharging keeping the tank lifted (see under paragraph "BATTERY INSTALLATION AND SETTING OF THE BATTERY TYPE" in "BEFORE USE").
3. Do not take off the plug from the mains socket until the indication of the end of charge is not visualized.

At the end of the recharging, take off the plug from the mains socket.



**ATTENTION:**

Never charge a GEL battery with a non suitable recharger. Strictly follow the instructions supplied by the batteries and recharger manufacturer.

In order not to cause permanent damages to the batteries, it is necessary to avoid their complete discharge, providing for the recharging within a few minutes after batteries discharge signal starts blinking.

NOTE: Never leave batteries completely discharged even if the machine is not used. In case of traditional batteries, please check the electrolyte level every 20 recharging cycles and eventually fill them up with distilled water.

**ATTENTION:**

For the recharge of the batteries it is necessary to follow strictly all the indications given by the manufacturer/distributor. All the installation and maintenance operations must be carried out by qualified staff. **Danger of gas exhalations and emission of corrosive liquids. Fire danger: do not approach with free flames.**

BATTERIES DISPOSAL

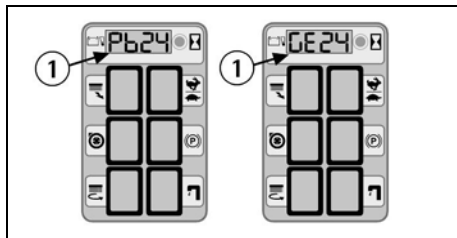
It is compulsory to hand over exhaust batteries, classified as dangerous waste, to an authorized institution according to the current laws.

BATTERIES CHARGE LEVEL INDICATOR

WHEN THE MACHINE IS SWITCHED ON, ON THE DISPLAY APPEARS THE SETTING OF THE BATTERY CHECK CARD:

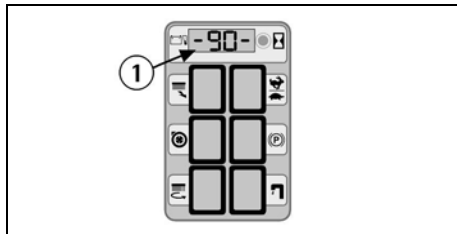
GE 24: check card set for GEL batteries.

Pb 24: check card set for lead batteries.

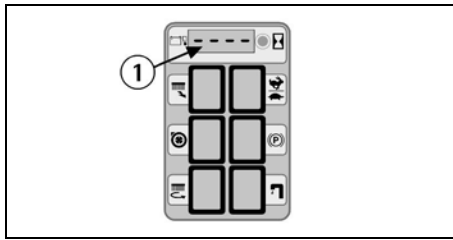


The batteries charge level indicator (1) is digital and indicates the percentage of the battery charge. 90 is the maximum charge, down to a minimum of 10, indicating every 10% decrease.

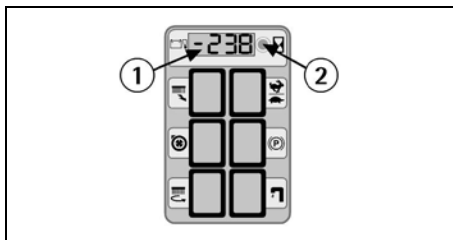
When the charge level reaches 20%, the display starts blinking indicating the end of the battery charge.

**ATTENTION:**

After a few seconds from the blinking of the four lines, the brushes motor stops automatically. With the remaining charge it is anyhow possible to finish the drying operation before proceeding to the recharge.

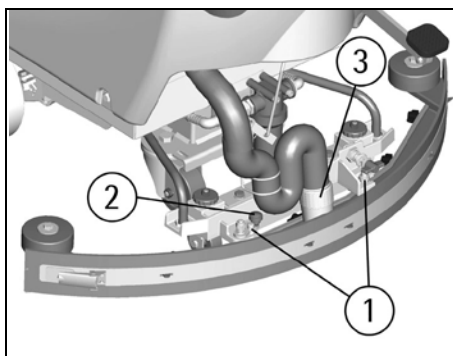
**HOUR METER**

The machine is equipped with an hour meter located on the same display of the battery charge level indicator (1). Keeping the button (2) pressed for more than 3 seconds, the first data indicates the working hours and after a few seconds the working minutes are shown.

**SQUEEGEE ASSEMBLY**

With the squeegee support slightly lifted from the floor, slide the two stud bolts (1) placed on the upper part of the squeegee, inside the slots on the support. Block the squeegee by rotating the lever (2) clockwise.

Insert the squeegee hose (3) into its coupling, respecting its position as indicated in the figure.

**ADJUSTMENT OF THE SQUEEGEE**

In order to have a perfect drying result through the squeegee, the rear rubber must have the lower bending uniformly adjusted in all its length. For the adjustment, it is necessary to put oneself in working condition and therefore the suction motor has to be switched on and the brushes have to function together with the detergent solution.

The lower part of the rubber is too much bent

Take off the pressure rotating the wing nut (4) counterclockwise.

The lower part of the rubber is not much bent

Increase the pressure rotating the wing nut (4) clockwise.

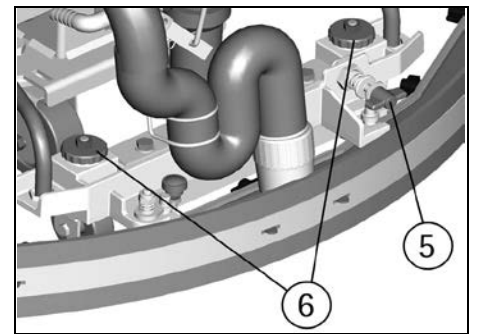
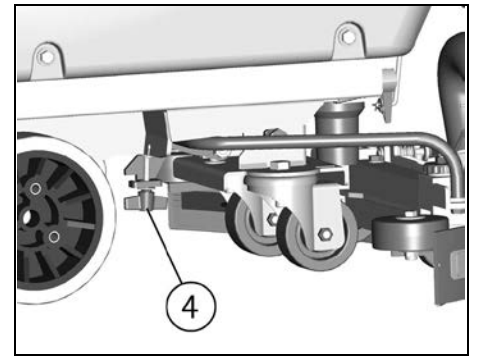
The bending is not uniform

Adjust the squeegee inclination rotating counterclockwise the wing nut (5) to increase the bending in the central part, or clockwise to increase the bending on the extremities.

Height adjustment

Once that the pressure and inclination of the squeegee has been adjusted, it is necessary to fix this optimum condition making touch slightly the wheels onto the floor. Rotate counterclockwise the registers (6) to lower the wheels or clockwise to raise them. Both wheels must be adjusted in the same measure.

A label placed near the two registers (6) indicates rotation sense to increase or reduce the height.

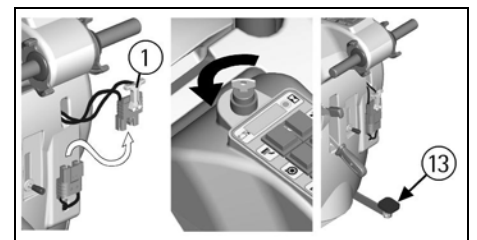
**ATTENTION:**

Every type of floor requires a specific adjustment. For example, concrete floors (where the friction results to be high) need little pressure, while smooth floors (ceramics) need higher pressure.

If the cleaning operations are made always on the same type of floor, the adjustment can change only in function of the rubber wear.

BRUSHES ASSEMBLY

1. Acting upon the pedal (13) lift the brushes base group.
2. Turn the key counterclockwise.
3. Take off the electric supply to the brushes motor unplugging the batteries connector (1).

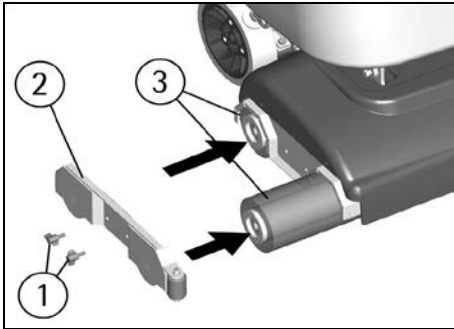


4. With the brushes base group in lifted position, unscrew the two wing nuts (1) and then remove the side support of the brushes (2).

5. Insert the brushes (3) into their seats from the side of the hexagonal coupling, taking care to find the coupling at the opposite end and to insert them completely.

6. Reposition the side support (2) so that the support pins enter into the bearing holes visible at the centre of the brushes frame.

7. Retighten and block the wing nuts.



⚠ ATTENTION:

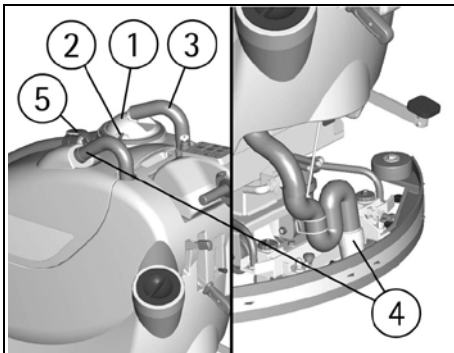
To carry out brushes assembly operations with the electric supply on, may cause damages to hands.

⚠ ATTENTION:

Use only brushes supplied with the machine or the ones indicated in the paragraph "RECOMMENDED BRUSHES". The use of other brushes can compromise security.

RECOVERY TANK

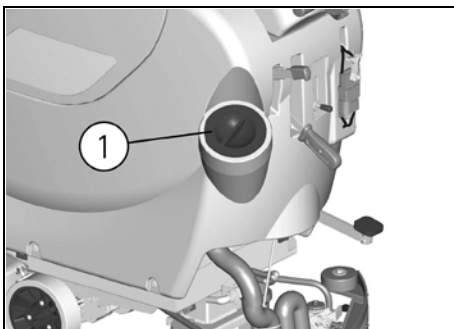
Check that the cover of the suction filter (1) is correctly secured, after rotating the levers (2) and that the suction motor hose is correctly connected. Verify also that the squeegee hose (4) is correctly inserted into the seats and that the exhaust hose plug (5) placed in the front part of the machine, is closed.



DETERGENT SOLUTION TANK

The capacity of the detergent solution tank is indicated in the technical data.

Open the screw plug (1) placed in the rear left part of the machine and fill the detergent solution tank with clean water at a maximum temperature of 50°C. Add the liquid detergent in the percentage and conditions foreseen by the manufacturer. To avoid excessive foam presence, which could cause problems to the suction motor, use the minimum percentage of detergent. Screw down the plug to close the tank.



⚠ ATTENTION:

Use always low foam detergent. To avoid foam presence, before starting working operation, introduce

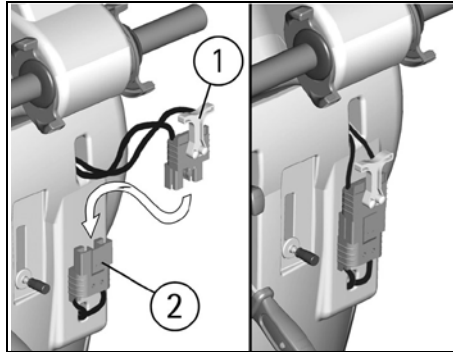
into the recovery tank a minimum quantity of anti-foam product.

Never use pure acid.

FLOOR CLEANING

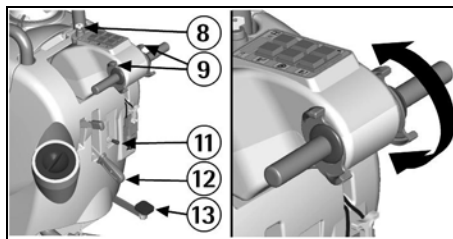
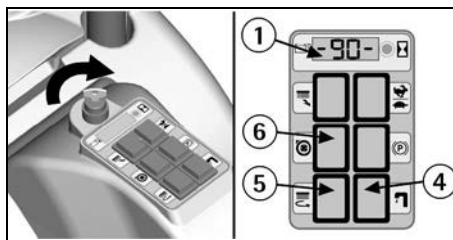
CONNECTION OF THE BATTERIES TO THE MACHINE

Plug in the batteries connector (1) to the machine connector (2), placed in the rear part of the machine.



STARTING OF THE MACHINE

1. Turn the key (8) clockwise.
 2. Check the battery type and the charge level on the display (1).
 3. Press the brushes motor switch (5).
 4. Press the suction motor switch (6).
 5. Press the solenoid valve switch (4).
 6. Acting upon the brushes base lifting pedal (13) lower the brushes base.
 7. Acting upon the solution valve lever (11) open and adjust the solution detergent flow.
- The water starts to flow automatically acting upon the levers drive control (9). On the instrument board the indicator of the open solution valve (4) will turn on. Releasing these levers, the flow will stop.
8. Acting upon the squeegee lifting lever (12) lower the squeegee.
 9. Acting upon the levers drive control (9) the machine starts to move, the brushes start to rotate and the squeegee starts to dry.
 10. During the first metres check that the squeegee adjustment guarantees a perfect drying action and that the detergent solution flow is appropriate. It has to be sufficient to wet the floor. Always consider that the correct quantity of solution detergent depends on type of floor, dirtiness and machine speed.



FORWARD MOVEMENT

The traction of the machine is given through an electronically controlled motor.

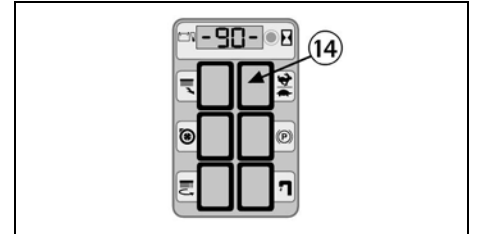
To move the machine, switch on the key (8) and then rotate the levers drive control (9) placed on the han-

dle bar, in forward you obtain the forward drive, in reverse the backwards movement is obtained. The control acts in a progressive way, therefore it is possible to graduate the speed depending on each requirement rotating the lever whatever it is necessary. During reverse motion the speed is reduced.

SPEED ADJUSTMENT

Two values of the maximum drive working speed in forward movement can be chosen.

Set the wanted speed through the speed selection switch (14).



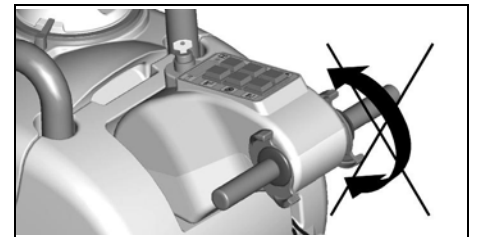
⚠ ATTENTION:

Moving the machine backwards, make sure that the squeegee is lifted.



WORKING BRAKE

To stop the machine during normal working situation, it is sufficient to release the levers drive control (9), as the machine is equipped with an electronic braking system. The brushes and the detergent solution flow stop automatically.

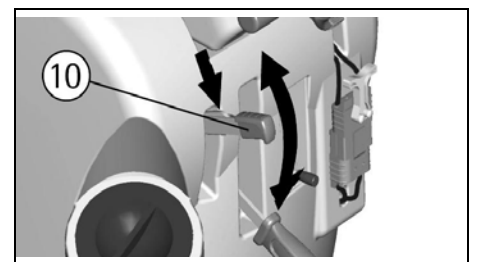


EMERGENCY BRAKE

In case of an emergency, an immediate stop can be obtained acting upon the lever of the emergency and parking brake (10) by pushing it downwards.

⚠ ATTENTION:

This control blocks the machine immediately. The emergency brake functions also as a parking brake. To start again to work, release the lever by unblocking the parking button on the lever itself and act again upon the levers drive control (9).



ADJUSTMENT OF THE BRUSHES PRESSURE

Through the register (1) it is possible to adjust the brushes pressure on the cleaned surface.

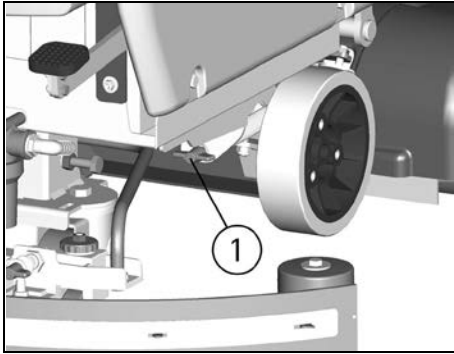
By turning the wing nut clockwise the pressure increases, rotating the wing nut counterclockwise, the pressure decreases.

This device allows a more efficient cleaning action also on very difficult and dirty surfaces.



ATTENTION:

In order not to overload the brushes motor, it is convenient to reduce the brushes pressure going from smooth floors to rough ones (ex. concrete).



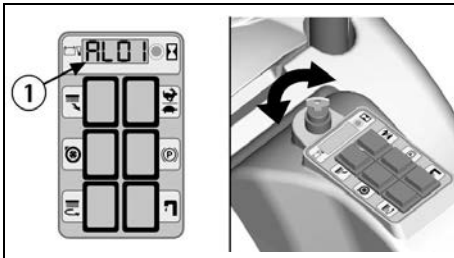
BRUSHES MOTOR OVERLOAD PROTECTION DEVICE

The machine is equipped with an adjustment of the brushes pressure. The presence of a protective device indicating the overload is activated on the display showing the bad functioning with "AL01". Check the pressure adjustment as indicated in the previous paragraph.



ATTENTION:

To restore the functioning of the brushes motor, turn off and on again the machine acting upon the key switch.



OVERFLOW DEVICE

In order to avoid serious damages to the suction motor, the machine is equipped with a float that intervenes when the recovery tank is full, closing the suction hose and stopping the suction.

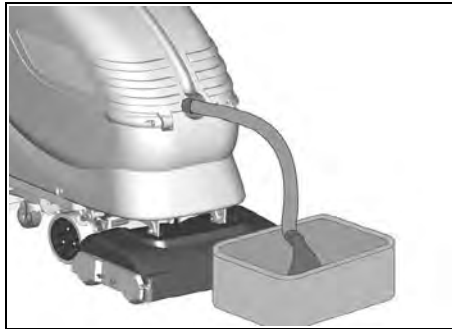
When this happens, it is necessary to empty the recovery tank.

1. Hold the exhaust hose placed in the front part of the machine.
2. Take off the exhaust plug acting upon its lever and empty the recovery tank into appropriate containers, according to the standard norms.



ATTENTION:

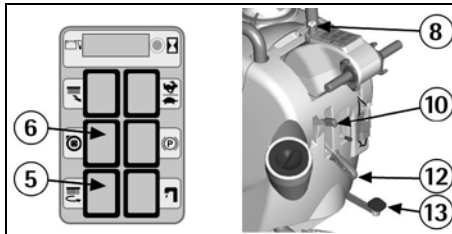
This operation must be carried out using gloves to protect from contact with dangerous solutions.



STOP OF THE MACHINE AFTER CLEANING OPERATION

Before executing any type of maintenance:

1. Turn the brushes motor switch off (5).
2. Turn the suction motor switch off (6).
3. Lift the brushes base acting upon the pedal (13).
4. Lift the squeegee acting upon the lever (12).
5. Bring the machine to an appropriate place for tanks draining.
6. Turn the key (8) counterclockwise.
7. Insert the parking brake (10).



DAILY MAINTENANCE

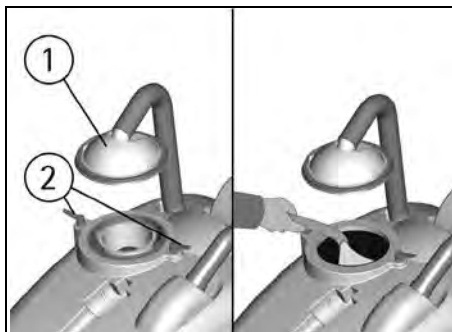
RECOVERY TANK CLEANING

1. Hold the exhaust hose placed in the front part of the machine.
2. Take off the exhaust plug acting upon its lever and empty the recovery tank into appropriate containers.
3. Take off suction cover (1) after rotating the blocking levers (2).
4. Take off the filter and filter protection.
5. Rinse the tank with water jet.



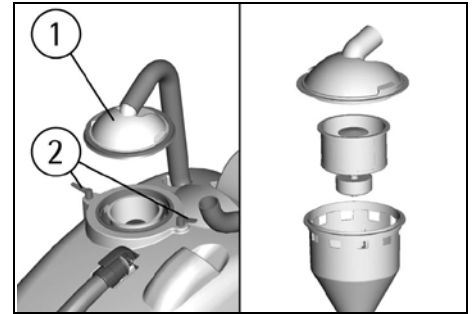
ATTENTION:

This operation must be carried out using gloves to protect from contact with dangerous solutions.



SUCTION FILTER CLEANING

1. Take off suction cover (1) after rotating the blocking levers (2).
2. Take off the filter and filter protection.
3. Clean all parts with water jet especially inside surfaces and filter bottom.
4. Carry out cleaning operations carefully.
5. Reassemble all parts.

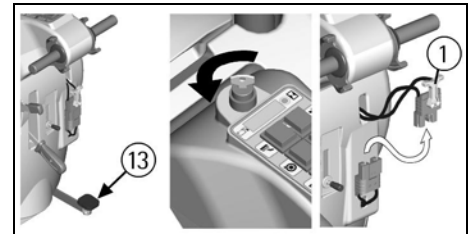


BRUSHES CLEANING

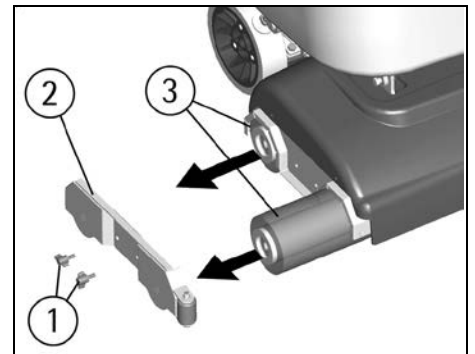
Disassemble the brushes and clean them with a water jet (check "BRUSHES DISASSEMBLY" paragraph).

BRUSHES DISASSEMBLY

1. Lift the brushes base lowering the pedal (13).
2. Turn the key counterclockwise.
3. Take off the electric supply to the brushes motor unplugging the battery connector (1).



4. With the brushes base group in lifted position, unscrew the two wing nuts (1) and then remove the side support of the brushes (2).
5. Take off the brushes (3) from their seats to proceed for their cleaning or replacement.
6. To reassemble them again, insert once more the brushes (3) into their seats from the side of the hexagonal coupling, taking care to find the coupling at the opposite end and to insert them completely.
7. Reposition the side support (2) so that the support pins enter into the bearing holes visible at the centre of the brushes frame.
8. Retighten and block the wing nuts.



ATTENTION:

To carry out brushes disassembly operations with the electric supply on, may cause damages to hands.



ATTENTION:

The handling of the brushes operation must be carried out using suitable gloves to protect both mechanically from contact with the bristles and the chemical risk of contact with dangerous solutions.

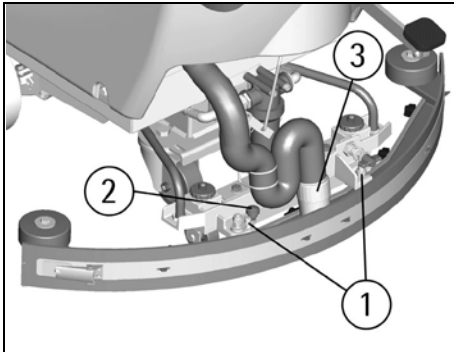
SQUEEGEE CLEANING

Keeping the squeegee clean guarantees always the best drying action.

For its cleaning it is necessary to:

1. Take off the squeegee hose (3) from the coupling.

- Disassemble the squeegee from the support rotating the lever (2) counterclockwise sliding the stud bolts (1) in their slots.
- Clean with care the internal part of the squeegee inlet eliminating eventual dirt residuals.
- Clean with care squeegee rubbers.
- Reassemble all parts.



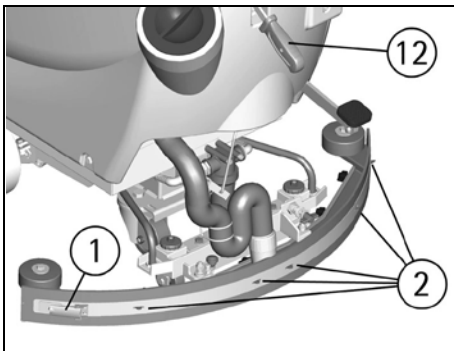
WEEKLY MAINTENANCE

REAR SQUEEGEE RUBBER REPLACEMENT

Check the squeegee rubber wear and eventually turn or replace it.

For the replacement it is necessary to:

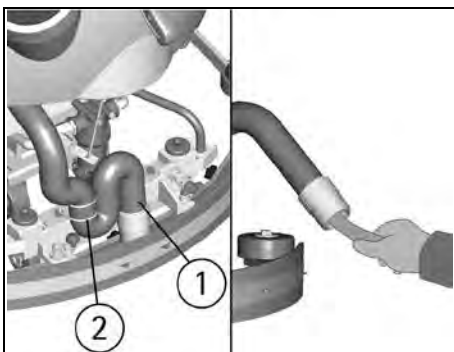
- Lift the squeegee acting upon the lever (12).
 - Release the hook (1) of the rubber holder blade and take the rubber off.
 - Turn the rubber to a new side or replace it.
- To reassemble the squeegee repeat reverse the operations above mentioned, inserting the rubber on the guides (2) and blocking it with the rubber holder blade.



SQUEEGEE HOSE CLEANING

Weekly or in case of insufficient suction, it is necessary to check that the squeegee hose is not obstructed. Eventually, to clean it, proceed as follows:

- Take off the hose from the squeegee coupling (1) and release the guide spring of the squeegee hose (2).
- Wash the inside of the hose with a water jet, from the squeegee hose side.
- To reassemble the hose repeat reverse the operations above-mentioned.

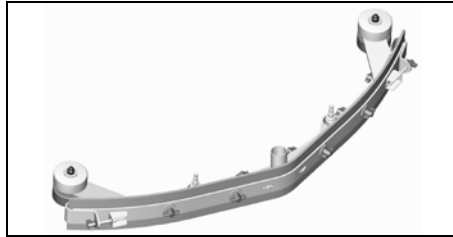


SQUEEGEE "V" TYPE (OPTIONAL)

Alternatively to the standard squeegee, a "V"-shaped squeegee is available, especially indicated for floors with large joints.

This squeegee is interchangeable with the standard one, same assembly on the machine, same adjustment in height, pressure and inclination.

Different though are the methods in assembly and disassembly of the squeegee rubbers.

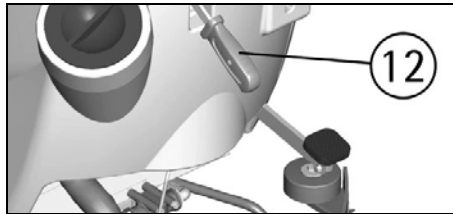


SQUEEGEE "V" TYPE (OPTIONAL): REAR RUBBER REPLACEMENT

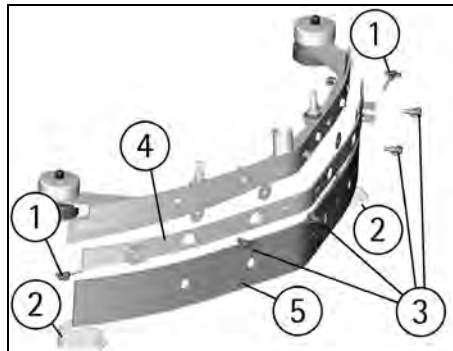
Check the squeegee rubber wear and eventually turn or replace it.

For the replacement it is necessary to:

- Lift the squeegee acting upon the lever (12).



- Unscrew the tie rods (1) on the terminals (2) of the rubber holder blade and disengage the terminals.
 - Unscrew the wing nuts (3) and take off the rubber holder blade (4).
 - Turn the rubber (5) to a new side or replace it.
- To reassemble the squeegee repeat reverse the operations above mentioned, inserting first the rubber (5) into its guides, then positioning the rubber holder blade and finally screwing down all wing nuts and the tie rods of the two terminals.

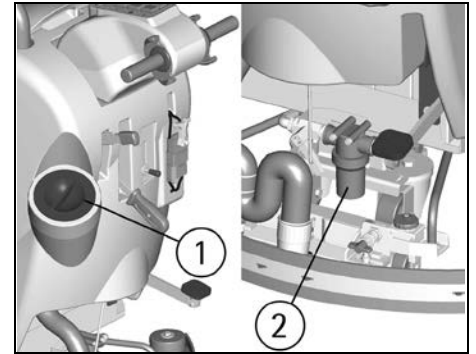


CLEANING OF SOLUTION TANK AND FILTER

- Bring the machine to an appropriate place for tanks draining.
- Unscrew the solution tank cap (1).
- Unscrew the exhaust plug (2).
- Rinse with a water jet the solution tank.
- Rinse the solution tank filter placed inside the exhaust plug (2).
- Reassemble all parts.

⚠ ATTENTION:

This operation must be carried out using gloves to protect from contact with dangerous solutions.



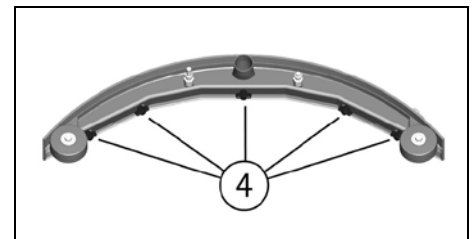
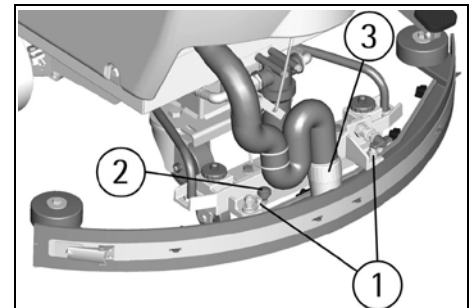
TWO-MONTHLY MAINTENANCE

FRONT SQUEEGEE RUBBER REPLACEMENT

Check the wear of the squeegee rubber and eventually replace it.

For the replacement it is necessary to:

- Take off the squeegee hose (3).
- Disassemble the squeegee from the support rotating the levers (2) counterclockwise by sliding the stud bolts (1) in their slots.
- Unscrew the wing nuts (4) in the front part of the squeegee.
- Take off the rubber holder blade.
- Replace the front rubber.
- Reassemble all parts.



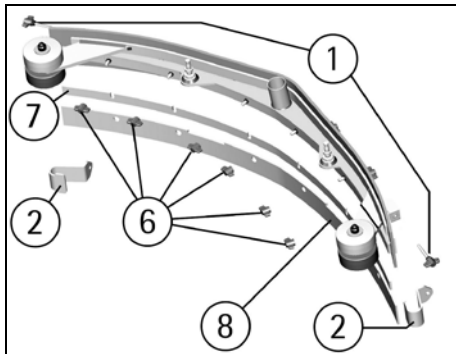
SQUEEGEE "V" TYPE (OPTIONAL): FRONT RUBBER REPLACEMENT

Check the squeegee rubber wear and eventually replace it.

For the replacement it is necessary to:

- Disassemble the squeegee from the support as indicated under "SQUEEGEE CLEANING".
- Unscrew the tie rods (1) on the terminals (2) of the rubber holder blade and disengage the terminals.
- Unscrew all wing nuts (6) and take off the rubber holder blade (7).
- Take off the rubber (8) and replace it.

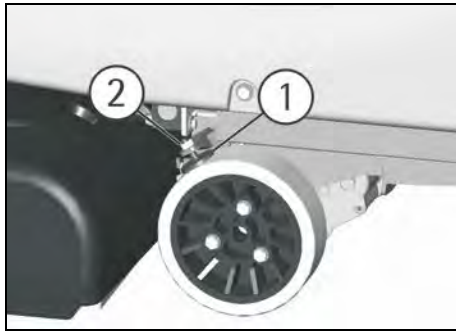
To reassemble the squeegee repeat reverse the operations above mentioned, inserting first the rubber (8) into its guides, then positioning the rubber holder blade and finally screwing down all wing nuts and the tie rods of the two terminals.



SIX-MONTHLY MAINTENANCE

CHECK OF THE BRAKE

Check the braking efficacy and that both pads (1) which act upon the traction wheels, in resting position, have got a distance of not more than 3mm from the wheels. If necessary, adjust them through the fixing nuts (2).



TROUBLESHOOTING GUIDE

The checking of all the other foreseen machine operations is left to the authorized technical assistance.

SIGNALS ON THE DISPLAY

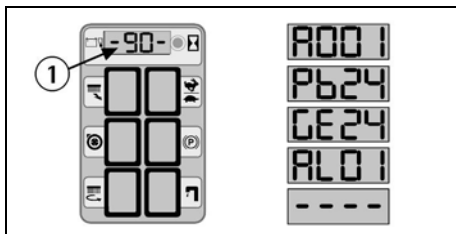
A001: Indication of the version of the electronic check card (the last number indicates the revision of the check card).

Pb24: Indication battery check card set for lead batteries.

GE24: Indication battery check card set for gel batteries.

AL01: Signal indicating an absorption of excessive current of the brushes motor.

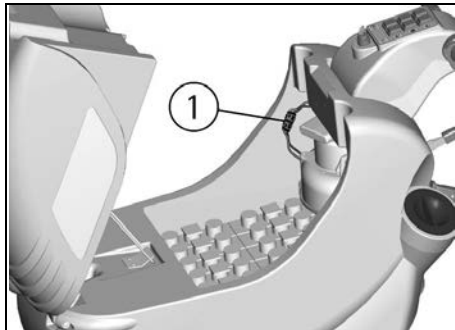
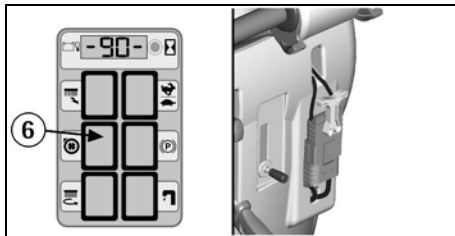
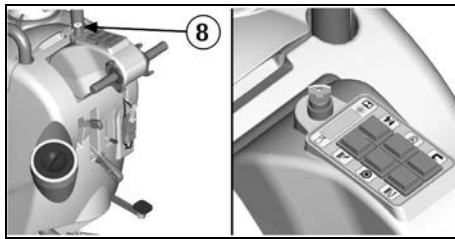
---- (blinking): signal indicating the discharged batteries and intervention of the brushes stop device.



THE SUCTION MOTOR DOES NOT WORK

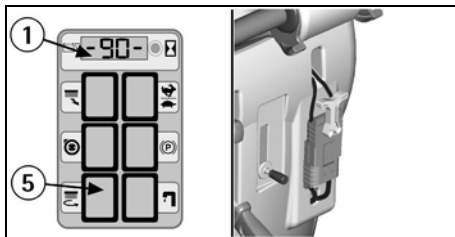
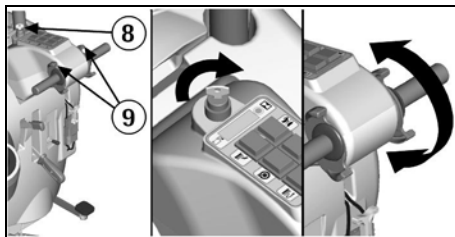
1. Verify that the key switch (8) is in the correct position.
2. Check the charge level of the batteries.
3. Check that the battery connector is correctly plugged in.
4. Verify that the switch (6) is on.
5. Check that the red connector of the suction motor (1) is correctly plugged in.

If the problem persists, please contact the authorized technical assistance.



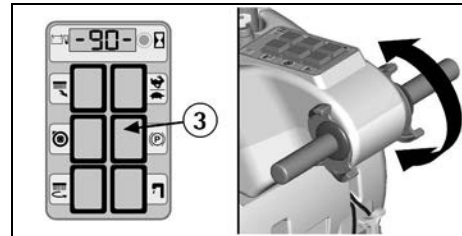
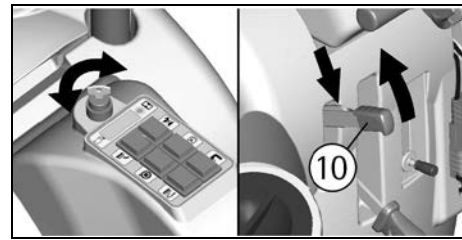
THE BRUSHES MOTOR DOES NOT WORK

1. Verify that the key switch (8) is in the correct position. Switch off and on again the machine.
 2. Check the charge level of the batteries.
 3. Check that the battery connector is correctly plugged in.
 4. Verify that the switch (5) is on.
 5. Act upon the levers drive control (9).
 6. Check that on the display (1) does not appear the alarm "AL01" (brushes motor overload alarm).
- If the problem persists, please contact the authorized technical assistance.



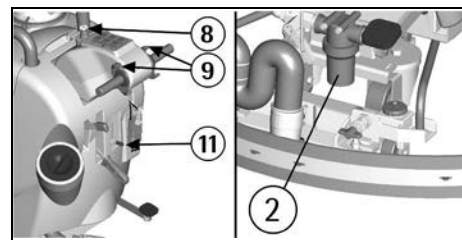
THE TRACTION MOTOR DOES NOT WORK

1. Switch off and on again the machine.
 2. Release the brake (10) till the signal lamp (3) comes off.
 3. Act upon the levers drive control.
- If the problem persists, please contact the authorized technical assistance.



INSUFFICIENT WATER ON THE BRUSHES

1. Check that the solution valve lever (11) is open.
 2. Check the level of the liquid in the solution tank.
 3. Check that solution filter (2) is clean.
 4. The machine is equipped with solenoid valve, therefore act upon the levers drive control (9).
- If the problem persists, please contact the authorized technical assistance.



MACHINE DOES NOT CLEAN PROPERLY

1. The brushes do not have the suitable bristle dimension: contact the authorized technical assistance.
2. The brushes have got worn bristles. Check the brushes wear condition and eventually replace them. To replace brushes, see instructions at paragraph "BRUSHES DISASSEMBLY" and "BRUSHES ASSEMBLY".
3. The solution detergent is insufficient: open more the solution valve.
4. Check that the liquid detergent is in the recommended percentage.
5. Increase the brushes base pressure (see at paragraph "ADJUSTMENT OF THE BRUSHES PRESSURE"). Contact the authorized technical assistance for advice.

SQUEEGEE DOES NOT DRY PERFECTLY

1. Check that the squeegee rubbers are clean.
2. Check the adjustment of the height and the inclination of the squeegee. (see section "ADJUSTMENT OF THE SQUEEGEE" in "BEFORE USE").
3. Check that the suction hose is correctly inserted in the proper seat on the recovery tank.
4. Clean the suction filter.
5. Replace the rubbers if worn out.
6. Check that the suction motor switch is on.

EXCESSIVE FOAM PRODUCTION

Check that low foam detergent has been used. Eventually add small quantities of anti foam liquid into the recovery tank.

Please be aware that a bigger quantity of foam is produced when the floor is not very dirty. In this case please dilute detergent solution.

PROGRAMMED MAINTENANCE

INTERVENTION	DAILY	20 HOURS *	200 HOURS *	1000 HOURS *
RECOVERY TANK CLEANING	•			
SUCTION FILTER CLEANING	•			
SOLUTION FILTER CLEANING		•		
BRUSHES CLEANING	•			
BRUSHES DISASSEMBLY AND CLEANING	•			
SQUEEGEE CLEANING	•			
FRONT SQUEEGEE RUBBER REPLACEMENT			•	
REAR SQUEEGEE RUBBER REPLACEMENT		•		
CHECK SQUEEGEE ADJUSTMENT		•		
SQUEEGEE HOSE CLEANING		•		
SOLUTION TANK CLEANING		•		
CHECK BATTERIES ELECTROLYTE		•		
CHECK OF THE BRAKE				•
TRACTION MOTOR CHECK				•
BRUSHES MOTOR CHECK				•
SUCTION MOTOR CHECK			•	•
CHECK BRUSHES BASE GROUP			•	•
SCREW TIGHTENING				•

* The hours refer to the ones indicated on the display (see under paragraph "HOUR METER").

RECOMMENDED BRUSHES

Brushes must be chosen depending on type of floor and dirt to be removed.

The employed material and the bristles diameter are the elements that distinguish different types of brushes.

MATERIAL	CHARACTERISTICS
PPL (Polypropylene)	Good wear resistance. Maintains characteristics with hot water up to 60°C. It is not hygroscopic.
NYLON	Excellent wear resistance, even with hot water over 60°C. It is hygroscopic. It loses its physical characteristics over the time.
TYNEX	Nylon bristles with grains of abrasive material. Use with caution in order not to mark the floor or ruin the polishing.
BRISTLES THICKNESS	Thicker bristles are more rigid and must be used on smooth floor or floor with small joints. On irregular floors with deep joints or relieves, it is recommended to use softer bristles which penetrate more easily and deeper. Please be aware that when brushes bristles are worn out and therefore too small, they become rigid and unable to penetrate and clean deeper. This may also happen with thicker bristles creating brush vibration.

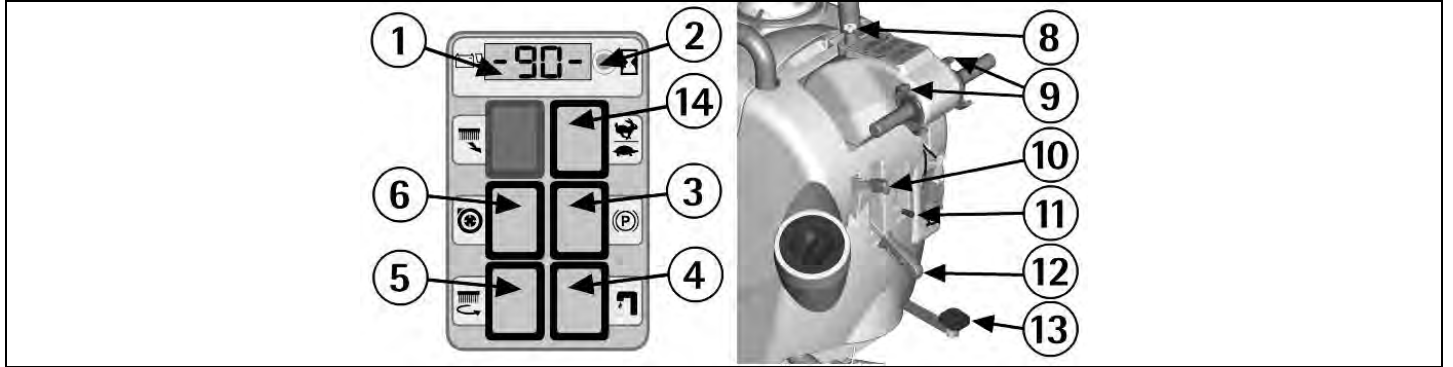
MACHINE	CODE	QUANTITY	DESCRIPTION
jade 55ct	48902100	2	Cylindrical brush Ø 105x533 nylon 0,6 red
	48902110	2	Cylindrical brush Ø 105x533 PPL 0,4 white
	48902120	2	Cylindrical brush Ø 105x533 PPL 0,3 white
	48902130	2	Cylindrical brush Ø 105x533 tynex
	48902140	2	Cylindrical brush Ø 105x533 nylon 0,3

SOMMAIRE

LEGENDE TABLEAU DE BORD ET CONTROLES	28
LEGENDE MACHINE	28
ENSEMBLES OPTIONNELS	29
CARACTERISTIQUES TECHNIQUES	29
AVANT-PROPOS	30
NORMES GENERALES DE SECURITE	30
SYMBOLOGIE	30
AVANT UTILISATION	31
Déplacement de la machine emballée	31
Déballage de la machine	31
Installation des batteries et réglage du type batterie	31
Chargeur des batteries	31
Chargeur batteries incorporé (optionnel)	31
Recharge des batteries	31
Recharge batteries avec le chargeur incorporé (optionnel)	31
Elimination des batteries	32
Indicateur niveau de charge des batteries	32
Compteur horaire	32
Montage du suceur	32
Réglage du suceur	32
Montage des brosses	32
Réservoir de récupération	33
Réservoir de la solution détergente	33
NETTOYAGE DES SOLS	33
Connexion des batteries à la machine	33
Actionnement de la machine	33
Avance	33
Réglage vitesse	33
Frein de travail	33
Frein d'urgence	34
Réglage de la pression des brosses	34
Dispositif de protection surcharge du moteur des brosses	34
Dispositif trop plein	34
ARRET DE LA MACHINE A LA FIN DU NETTOYAGE	34
ENTRETIEN JOURNALIER	34
Nettoyage du réservoir de récupération	34
Nettoyage du filtre d'aspiration	34
Nettoyage des brosses	34
Démontage des brosses	34
Nettoyage du suceur	35
ENTRETIEN HEBDOMADAIRE	35
Remplacement de la bavette arrière du suceur	35
Nettoyage tuyau du suceur	35
Suceur version "V" (optionnel)	35
Suceur version "V" (optionnel): Remplacement bavette arrière	35
Nettoyage du réservoir solution et filtre	35
ENTRETIEN BIMESTRIEL	35
Remplacement de la bavette avant du suceur	35
Suceur version "V" (optionnel): Remplacement bavette avant	36
ENTRETIEN SEMESTRIEL	36
Contrôle du frein	36
CONTROLE DE FONCTIONNEMENT	36
Signalisations sur l'indicateur	36
Le moteur d'aspiration ne fonctionne pas	36
Le moteur des brosses ne fonctionne pas	36
Le moteur de traction ne fonctionne pas	36
L'eau sur les brosses n'est pas suffisante	36
La machine ne nettoie pas bien	37
Le suceur ne sèche pas parfaitement	37
Production excessive de mousse	37
ENTRETIEN PROGRAMME	37
BROSSES CONSEILLEES	37

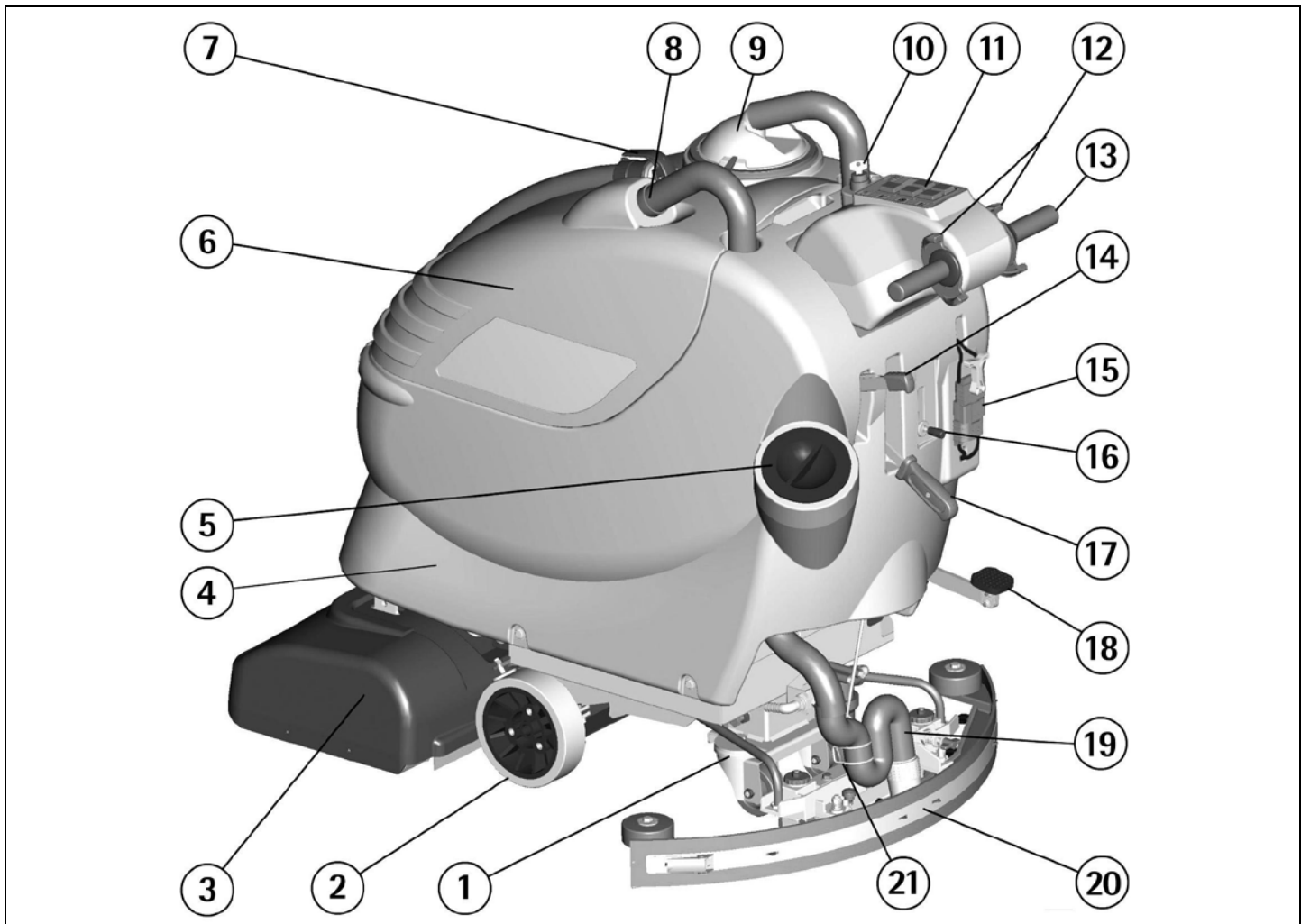
LEGENDE TABLEAU DE BORD ET CONTROLES

- | | |
|--|--|
| 1. INDICATEUR NIVEAU DE CHARGE BATTERIES/COMPTEUR HORAIRE | 8. INTERRUPTEUR A CLEF |
| 2. BOUTON POUSSOIR VISUALISATION COMPTEUR HORAIRE (INDICATEUR) | 9. LEVIERS COMMANDE DE MARCHE |
| 3. TEMOIN DE FREIN INSERE | 10. LEVIER FREIN DE STATIONNEMENT / D'URGENCE |
| 4. INTERRUPTEUR ELECTROVANNE | 11. LEVIER ROBINET |
| 5. INTERRUPTEUR MOTEUR DES BROSSES | 12. LEVIER DE RELEVAGE SUCEUR |
| 6. INTERRUPTEUR MOTEUR D'ASPIRATION | 13. PEDALE DE RELEVAGE GROUPE D'EMBASE DES BROSSES |
| | 14. INTERRUPTEUR SELECTION VITESSE |

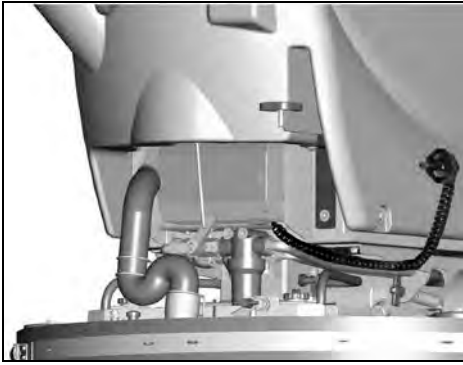


LEGENDE MACHINE

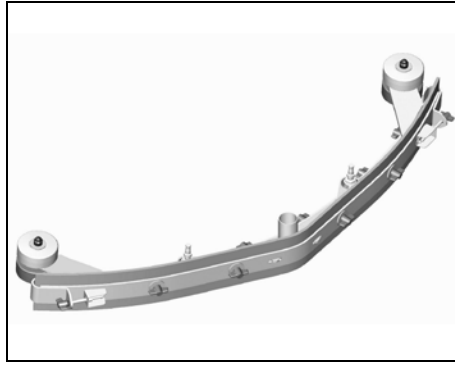
- | | |
|---|--|
| 1. ROUES PIVOTANTES | 11. TABLEAU DE BORD |
| 2. ROUES | 12. LEVIERS COMMANDE DE MARCHE |
| 3. GROUPE D'EMBASE DES BROSSES | 13. POIGNEES DE TIMON |
| 4. RESERVOIR DE SOLUTION | 14. LEVIER FREIN DE STATIONNEMENT / D'URGENCE |
| 5. BOUCHON REMPLISSAGE SOLUTION DETERGENTE | 15. CONNECTEUR DES BATTERIES |
| 6. RESERVOIR DE RECUPERATION | 16. LEVIER ROBINET |
| 7. BOUCHON DE VIDANGE RESERVOIR DE RECUPERATION | 17. LEVIER DE RELEVAGE SUCEUR |
| 8. LOGEMENT D'ENTREE TUYAU DE SUCEUR | 18. PEDALE DE RELEVAGE GROUPE D'EMBASE DES BROSSES |
| 9. COUVERCLE D'ASPIRATION | 19. TUYAU DU SUCEUR |
| 10. INTERRUPTEUR A CLEF | 20. ENSEMBLE DE SUCEUR |
| | 21. RESSORT GUIDE TUYAU DE SUCEUR |



ENSEMBLES OPTIONNELS



Chargeur des batteries incorporé.



Suceur version "V".

CARACTERISTIQUES TECHNIQUES

	U.M.	jade 55ct
Largeur de travail	mm	530
Largeur de suceur	mm	850
Capacité de travail, jusqu'à	mc/h	1910
Diamètre des brosses	mm	2x105
Vitesse de rotation des brosses	Tr/mm	900
Pression sur les brosses	kg	32 max
Moteur des brosses	W	500
Moteur de traction	W	180
Type d'avancement		autom.
Vitesse d'avancement 1. marche	km/h	3,2
Vitesse d'avancement 2. marche	km/h	4,5
Pente maximum		10%
Moteur d'aspiration	W	570
Dépression d'aspiration	mbar	120
Réservoir d'eau propre	l	53
Réservoir de récupération	l	56
Longueur machine	mm	1280
Hauteur machine	mm	1098
Largeur machine (sans suceur)	mm	615
Capacité des batteries	V/Ah _{sh}	24/180
Poids des batteries	kg	144
Compartiment des batteries	mm	390x405x374
Poids de la machine (à vide et sans les batteries)	kg	110
Niveau de pression acoustique (selon les normes IEC 704/1)	dB(A)	< 70
Niveau de vibration	m/sc	---
Classe		III
Degré de protection	IP	X3
Tension d'alimentation	V	24

AVANT-PROPOS

Nous vous remercions pour avoir choisi notre machine. Cette machine est une autolaveuse qui vient utilisée pour le nettoyage industriel et civil pour tout type de revêtement. Durant sa translation, l'action combinée des brosses et de la solution détergente enlève la salissure qui vient récupérée avec le groupe d'aspiration arrière, en permettant un séchage parfait et immédiat du sol.

La machine doit être utilisée seulement dans ce but. Elle fournit les meilleures performances si elle est utilisée correctement et maintenue efficacement. Nous vous prions de bien vouloir lire cette brochure d'instruction pour la mise en route et l'entretien de votre machine. En cas de nécessité, notre service d'assistance est à disposition pour tout conseil ou intervention.

NORMES GENERALES DE SECURITE

Les normes indiquées doivent être suivies scrupuleusement pour éviter des dommages pour l'opérateur et la machine.

- Lire avec attention les étiquettes sur la machine. Ne pas les effacer et les remplacer immédiatement en cas d'altération.

- La machine doit être utilisée exclusivement par du personnel autorisé et informé sur l'utilisation.

- Pendant le fonctionnement de la machine, faire attention aux autres personnes et surtout aux enfants.

- En cas de danger agir rapidement sur le frein d'urgence.

- Quand la machine est dans une position de garage, enlever la clef et insérer le frein de stationnement.

- Ne pas mélanger des détergents différents pour éviter des dégagements gazeux.

- Ne pas mettre de bidons de liquide sur la machine.

- Température de stockage: entre -25°C et +55°C.

- Bonne température d'utilisation: entre 0°C et 40°C.

- L'humidité doit être entre 30 et 95%.

- Ne pas utiliser la machine en atmosphère explosive.

- Ne pas utiliser la machine comme moyen de transport.

- Ne pas utiliser de solution acide qui peut détériorer la machine et/ou les personnes.

- Ne pas utiliser la machine sur des surfaces humides ou poussières inflammables (par exemple hydrocarbures, cendres ou suie).

- En cas d'incendie utiliser un extincteur à poudre.

- Ne pas utiliser d'eau.

- Ne pas monter de rayonnage ou d'échafaudage lorsqu'il y a des risques de chute d'objets.

- Adapter la vitesse d'utilisation aux conditions d'adhérence.

- Ne pas utiliser la machine sur des surfaces ayant une pente supérieure à celle indiquée sur la plaque signalétique.

- La machine est utilisée pour des opérations de nettoyage et d'aspiration. Les autres opérations devront être effectuées dans des zones interdites au personnel non autorisé. Signaler de façon visible les endroits où le sol est humide.

- En cas d'anomalies dans le fonctionnement de la machine, s'assurer qu'elles ne dépendent pas d'une manquée d'entretien ordinaire. Dans le cas contraire, appeler le service après-vente autorisé.

- En cas de remplacement de pièces, commander les pièces ORIGINALES au distributeur et/ou revendeur autorisé.

- Utiliser seulement des brosses ORIGINALES indiquées dans le paragraphe "BROSSES CONSEILLÉES".

- Pour réaliser les interventions de nettoyage et/ou de maintenance, stopper l'alimentation électrique de la machine.

- Ne pas enlever les protections qui réclament des outils pour les déplacer.

- Ne pas laver la machine à grand jets ou avec une haute pression ou avec des produits corrosifs.

- Toutes les 200 heures de travail, faire procéder à un contrôle par un centre d'assistance autorisé.

- Pour éviter l'encrassement du filtre de solution, ne pas remplir le réservoir de solution détergente trop longtemps avant l'utilisation de la machine.

- Avant d'utiliser la machine, vérifier que tous panneaux et carters soient positionnés suivant les indications de ce manuel.

- Avant de soulever le réservoir de récupération s'assurer qu'il soit vide.

- Rétablir toutes les connexions électriques après n'importe quelle intervention d'entretien.

- Pourvoir à l'élimination des pièces consommables en suivant scrupuleusement les normes des lois en vigueur.

- Quand votre machine est à l'arrêt, prévoir d'éliminer dans les conteneurs spéciaux l'huile, les batteries et les composants électroniques en prenant en compte que la machine est fabriquée, où possible, avec des matériaux recyclables.

SYMBOLOGIE



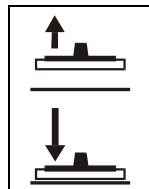
Symbole du robinet.
On l'utilise pour indiquer le levier du robinet.
On l'utilise pour indiquer l'interrupteur de l'électrovanne.



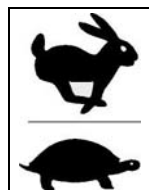
Symbole de la brosse.
On l'utilise pour indiquer l'interrupteur du moteur des brosses.



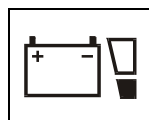
Symbole du moteur d'aspiration.
On l'utilise pour indiquer l'interrupteur du moteur d'aspiration.



Symbole monté-descente du suceur.
On l'utilise pour indiquer le levier du suceur.



Symbole pour indiquer l'interrupteur de sélection de la vitesse de la marche.



Symbole du niveau du charge des batteries.



Indicateur du compteur horaire.



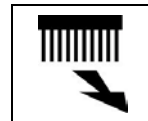
Indication de la température maximale du détergent de la solution. Elle est située près du trou de remplissage du réservoir de solution.



Symbole du frein.
Indication du témoin du frein inséré.



Symbole du frein.
Indication du levier du frein d'urgence et de stationnement.



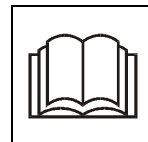
Symbole du décrochage brosse.
Ce bouton n'est pas disponible sur cette machine.



Symbole du bidon barré.
Indication que à l'arrêt de la machine, elle doit être écoulee conformément aux législations en vigueur.



Symbole de lecture du manuel d'utilisation entretien. Indique à l'opérateur qu'il doit lire le manuel avant d'utiliser la machine.



Symbole de lecture du manuel d'utilisation entretien. Pour une bonne fonctionnement du chargeur des batteries incorporé (optionnel), lire le manuel du constructeur.



Symbole d'avertissement. Lire attentivement les paragraphes précédés de ce symbole, pour la sécurité de l'opérateur et de la machine.

AVANT UTILISATION

DEPLACEMENT DE LA MACHINE EMBALLEE

La machine est fournie avec un emballage spécifique prévu pour le déplacement avec des chariots à fourches. Le poids total est de 122 kg.

Les dimensions de l'emballage sont:

Base: 138 cm x 67 cm

Hauteur: 119 cm

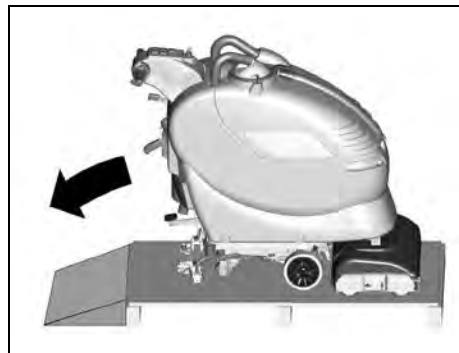
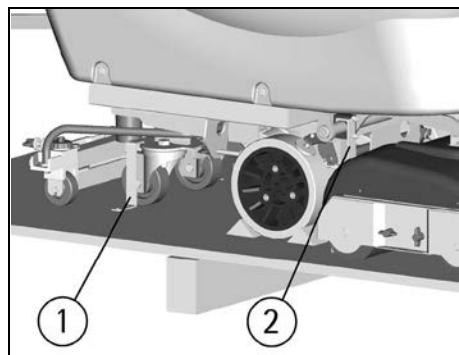


ATTENTION:

Ne pas étager plus de deux emballages.

DEBALLAGE DE LA MACHINE

1. Enlever l'emballage extérieur.
2. Dévisser les étriers (1+2) qui fixent la machine à la palette.
3. Faire descendre la machine de la palette en la poussant dans le sens inverse de la marche, comme indiquée dans la figure, en évitant tout chocs violents aux pièces mécaniques.
4. Conserver la palette et les étriers pour une éventuelle nécessité de transport.

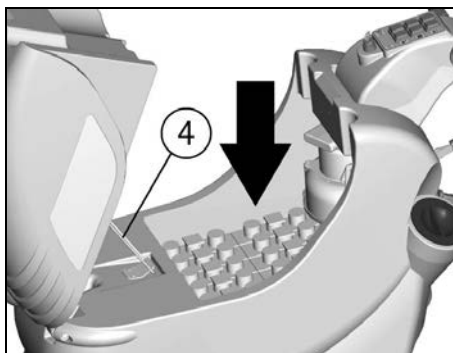
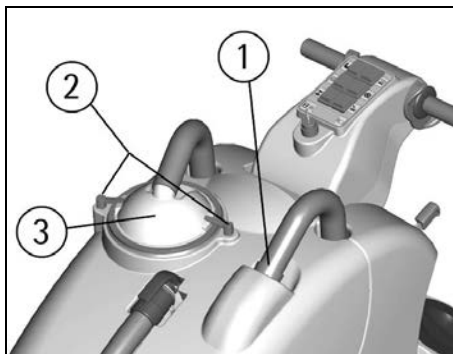


INSTALLATION DES BATTERIES ET REGLAGE DU TYPE BATTERIE

La machine réclame l'utilisation ou de deux batteries à 12 Volt connectées en série ou des éléments du type DIN groupés et connectés en série pour un total de 24 Volt, logées dans le compartiment prévu sous le réservoir de récupération et doivent être déplacées avec des moyens de levage appropriés (tant pour le poids, d'évaluer en fonction des batteries choisies, que pour le système d'accrochage). Les batteries doivent en outre répondre aux demandes de la Norme CEI 21-5.

Pour l'installation des batteries il est nécessaire de:

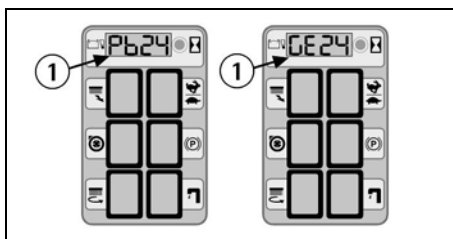
1. Enlever le tuyau du suceur (1).
2. Enlever le couvercle d'aspiration (2) depuis avoir tourné les leviers (3) qui le bloquent.
3. Soulever le réservoir de récupération en le tournant et le fixer avec la tige appropriée (4).
4. Positionner les batteries dans son logement.
5. **Connecter les bornes en respectant les polarités et en faisant attention de ne pas mettre en court-circuit les batteries avec des outils.**
6. Remonter le tout.



ATTENTION:

La machine et sa plaque des batteries prévoient l'utilisation des batteries traditionnelles au plomb. **VERIFIER LE REGLAGE DE LA PLAQUE SUR L'INDICATEUR (1).**

Dans le cas d'un montage de batteries au GEL, il est nécessaire d'effectuer le réglage de la plaque électronique. Nous vous prions de bien vouloir appeler le service d'assistance technique autorisé.



ATTENTION:

Pour l'entretien et la recharge des batteries, il est indispensable de se conformer scrupuleusement aux instructions du constructeur ou de son représentant. Toutes les opérations d'installation et d'entretien doivent être réalisées par du personnel qualifié, en utilisant des dispositifs de protection appropriés.

CHARGEUR DES BATTERIES

S'assurer que le chargeur des batteries soit adapté aux batteries installées pour la capacité ainsi que pour le type (plomb/acide ou GEL et équivalentes).

Dans le sac qui contient le livret d'emploi et d'entretien, on vous fournit le connecteur d'accouplement pour le chargeur des batteries. Ce connecteur doit être monté sur les câbles de votre chargeur en suivant les instructions fournies du constructeur du chargeur.



ATTENTION:

Cette opération doit être réalisée par du personnel qualifié. Une connexion erronée ou imparfaite des câbles au connecteur peut causer des dommages sérieux aux personnes ou à d'autres choses.

CHARGEUR BATTERIES INCORPORE (OPTIONNEL)

Si la machine est équipée avec le chargeur des batteries incorporé (voir dans "ENSEMBLES OPTIONNELS") on renvoie aux instructions du constructeur de cet dispositif pour les opérations de recharge.

Le chargeur des batteries est connecté directement aux pôles des batteries.

Pendant les opérations de recharge un dispositif est activé qui ne permet pas le fonctionnement de la machine.

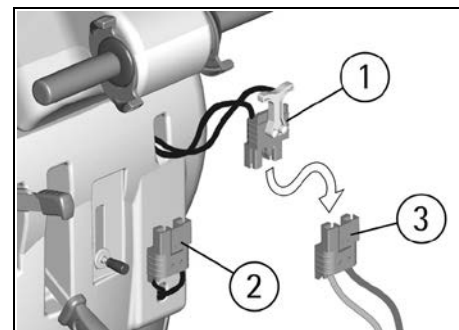
Le câble d'alimentation du chargeur des batteries a une longueur maximale de deux mètres et doit être connecté à une prise monophasé type CEE 7/7.



RECHARGE DES BATTERIES

Amener la machine sur une surface plate.

1. Insérer le connecteur des batteries (1) situé dans la partie arrière de la machine, au connecteur (3) du chargeur des batteries.
2. Procéder à la recharge en maintenant soulevé le réservoir (voir dans le paragraphe "ACCES AU COMPARTIMENT DES BATTERIES" dans "AVANT UTILISATION").
3. Maintenir la connexion avec le chargeur jusqu'à quand l'indication de fin de charge ne vient pas visualisée.

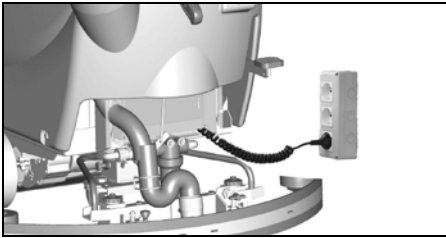


RECHARGE BATTERIES AVEC LE CHARGEUR INCORPORE (OPTIONNEL)

Amener la machine sur une surface plate près d'une prise du réseau monophasé avec tension 230V, fréquence 50Hz, courant nominal 10A.

Actionner les interrupteurs du moteur des brosses et du moteur d'aspiration pour les stopper.

1. Insérer la fiche dans la prise de courant.
2. Procéder à la recharge en maintenant soulevé le réservoir (voir dans le paragraphe "ACCES AU COMPARTIMENT DES BATTERIES" dans "AVANT UTILISATION").
3. Ne pas enlever la fiche du réseau jusqu'à quand l'indication de fin de charge ne vient pas visualisée. A la fin de la phase de recharge, enlever la fiche de la prise.



ATTENTION:

Ne jamais charger une batterie de type GEL avec un chargeur de batteries non adapté. Suivre scrupuleusement les instructions fournies du fabricant des batteries et du chargeur des batteries.

Pour ne pas provoquer des dommages permanents aux batteries, il est indispensable d'éviter la décharge complète de celle-ci, en pourvoyant à la recharge entre quelques minutes dès l'apparition du signal clignotant indiquant la décharge des batteries.

NOTE: Ne jamais laisser les batteries complètement déchargées même si la machine n'est pas utilisée. Dans le cas des batteries traditionnelles, chaque 20 recharges contrôler le niveau de l'électrolyte et éventuellement remplir avec de l'eau distillée.

ATTENTION:

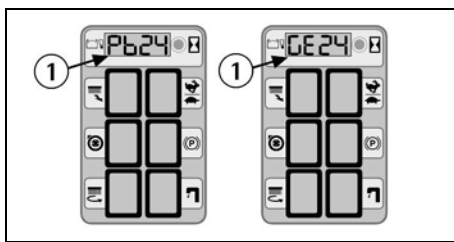
Pour la recharge des batteries, il est indispensable de se conformer scrupuleusement aux instructions fournies du constructeur ou de son représentant. Toutes les opérations d'installation et de maintenance doivent être réalisées par du personnel qualifié. **Danger d'inhalation de gaz et de contact avec des liquides corrosifs. Danger de feu avec des flammes: ne pas s'approcher avec des flammes.**

ELIMINATION DES BATTERIES

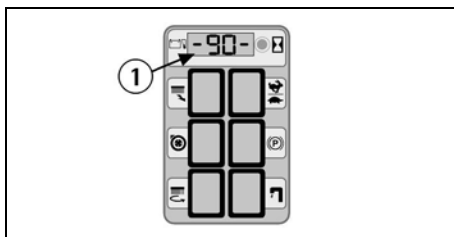
Il est obligatoire de livrer les batteries épuisées, qui sont classifiées comme déchet dangereux, à une organisme autorisée aux termes de la loi pour l'élimination.

INDICATEUR NIVEAU DE CHARGE DES BATTERIES DES L'ALLUMAGE, SUR L'INDICATEUR APPARAÎT LE REGLAGE DE LA PLAQUE DES BATTERIES:

GE 24: plaque réglée pour batteries au GEL.
Pb 24: plaque réglée pour batteries au plomb.

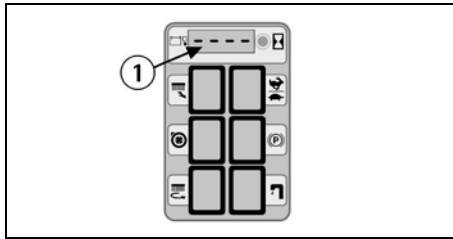


L'indicateur de niveau de charge des batteries (1) est digital et indique le pourcentage de charge des batteries. 90 est la charge maximale, jusqu'à un minimum de 10 en indiquant chaque diminution de 10%. Quand la charge arrive à 20%, l'indicateur commence à clignoter, on est donc prochain à la fin du travail.



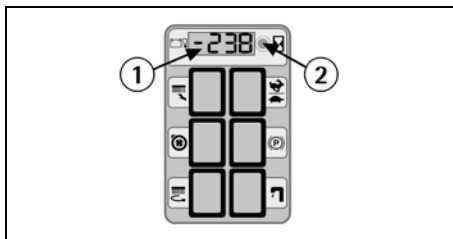
ATTENTION:

Dès l'apparition des quatre traits clignotants, le moteur des brosses s'arrête automatiquement. Avec la charge résiduelle, il est toutefois possible de finir le travail de séchage avant d'effectuer la recharge.



COMPTEUR HORAIRE

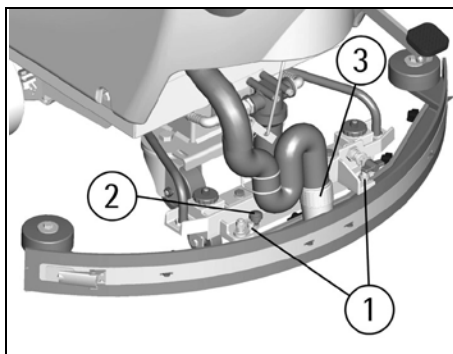
La machine est équipée avec un compteur horaire. Sa lecture est activée sur le même indicateur de charge des batteries (1) en appuyant sur le bouton poussoir (2) pour plus de trois secondes. La première lecture indique les heures travaillées et depuis quelques instants la deuxième lecture indique les minutes travaillées.



MONTAGE DU SUCEUR

Avec le support du suceur légèrement soulevé du sol, faire glisser les deux colonnettes (1) situées sur la partie supérieure du suceur, à l'intérieur des boutonnières présentes sur le support. Bloquer le suceur en tournant le levier (2) dans le sens des aiguilles d'une montre.

Enclencher le tuyau du suceur (3) dans son manchon, en respectant sa position comme indiquée dans la figure.



REGLAGE DU SUCEUR

Afin de garantir un séchage parfait du suceur, la barette arrière doit avoir une courbure du bord inférieur sur toute sa longueur. Pour le réglage il est nécessaire de se mettre dans les conditions de travail et par conséquent avec l'aspirateur allumé et les brosses en état de marche avec la solution détergente.

Le bord inférieur est trop courbé

Enlever la pression en agissant sur l'écrou papillon (4) dans le sens inverse aux aiguilles d'une montre.

Le bord inférieur est peu courbé

Augmenter la pression en agissant sur l'écrou papillon (4) dans le sens des aiguilles d'une montre.

La courbure n'est pas uniforme

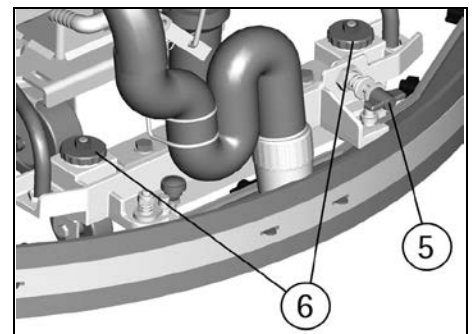
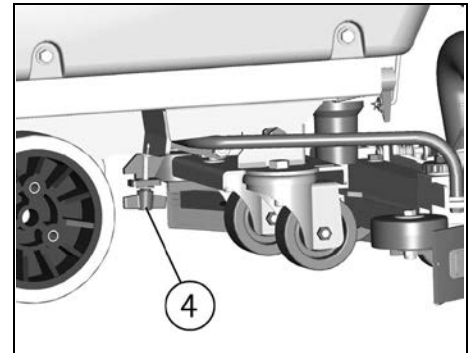
Régler l'inclinaison du suceur en agissant sur le registre (5) dans le sens inverse aux aiguilles d'une

montre pour augmenter la courbure sur la partie centrale, ou dans le sens des aiguilles d'une montre pour augmenter sur les extrémités.

Réglage hauteur

Une fois réglées la pression et l'inclinaison du suceur, il faut fixer cette situation optimale en faisant effleurer les roues sur le sol. Tourner dans le sens inverse aux aiguilles d'une montre les registres (6) pour baisser les roues ou dans le sens des aiguilles d'une montre pour les soulever. Les deux roues doivent être réglées de la même mesure.

Une étiquette située à la proximité des deux registres (6) indique le sens de rotation pour augmenter ou réduire la hauteur.



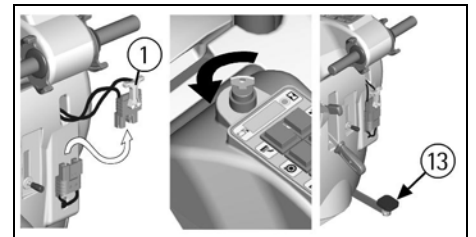
ATTENTION:

Chaque type de sol a besoin d'un réglage spécifique. Par exemple, sols en béton (où la friction est importante) ont besoin de peu pression, pendant que sols lisses (céramique) ont besoin d'une pression plus grande.

Si on travaille toujours sur le même type de sol, le réglage peut changer seulement en fonction de l'usure des barettes.

MONTAGE DES BROSSSES

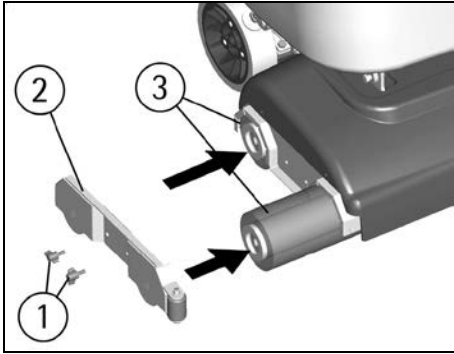
1. En agissant sur la pédale (13) remonter l'embase.
2. Tourner la clef dans le sens inverse aux aiguilles d'une montre.
3. Couper l'alimentation électrique au moteur des brosses en détachant le connecteur des batteries (1).



4. Avec l'embase remonté, dévisser les deux écrous papillon (1) et depuis enlever le support latéral des brosses (2).

5. Enclencher les brosses (3) dans les sièges du part de l'embrayage hexagonal, en faisant attention de trouver l'embrayage à l'extrémité opposée et de les enclencher complètement.

6. Repositionner le support latéral (2) de façon que les axes du support entrent dans les trous des roulements visibles au centre des tiges des brosses.
7. Revisser et bloquer les écrous papillon.



⚠ ATTENTION:

Réaliser les opérations du montage des brosses avec l'alimentation insérée peut provoquer des accidents aux mains.

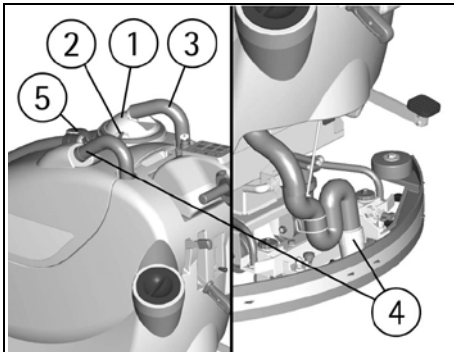
⚠ ATTENTION:

Utiliser seulement les brosses fournies avec la machine ou lesquelles spécifiées dans le paragraphe "BROSSES CONSEILLÉES". L'utilisation des autres brosses peut compromettre la sûreté.

RESERVOIR DE RECUPERATION

Contrôler que le couvercle du filtre d'aspiration (1) soit correctement bloqué, après avoir tourné les leviers (2) et qu'il soit correctement connecté au tuyau du moteur d'aspiration.

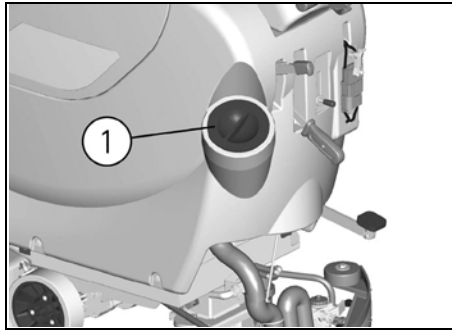
Vérifier aussi que le tuyau du suceur (4) soit correctement enclenché dans ses sièges et que le bouchon du tuyau de vidange (5), situé dans la partie avant de la machine, soit fermé.



RESERVOIR DE LA SOLUTION DETERGENTE

La capacité du réservoir de solution est indiquée dans les caractéristiques techniques.

Dévisser le bouchon de remplissage (1) que se trouve à l'arrière dans le côté gauche de la machine et remplir le réservoir de solution avec de l'eau propre, à une température inférieure à 50°C. Ajouter le détergent liquide à la concentration et avec les modalités prévues par le fabricant. Pour éviter la formation d'une quantité excessive de mousse, qui nuirait au moteur d'aspiration, utiliser un pourcentage minimum de détergent. Visser le couvercle du réservoir de solution.



⚠ ATTENTION:

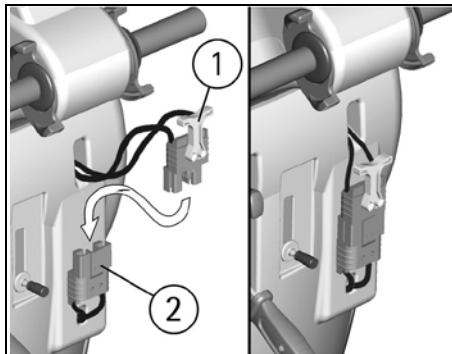
Utiliser toujours du détergent à mousse modérée. Pour éviter avec sécurité la production de la mousse, avant de commencer le travail, introduire dans le réservoir de récupération une quantité minimale de liquide antimousse.

Ne pas utiliser des acides à l'état pur.

NETTOYAGE DES SOLS

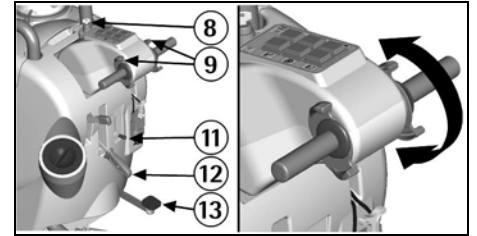
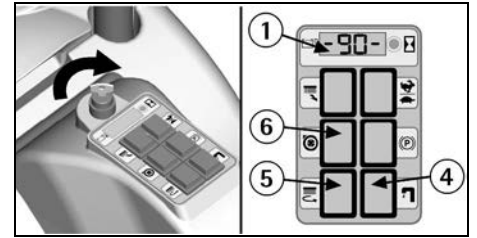
CONNEXION DES BATTERIES A LA MACHINE

Connecter le connecteur des batteries (1) au connecteur de la machine (2), situé dans la partie arrière de la machine.



ACTIONNEMENT DE LA MACHINE

1. Tourner la clef (8) dans le sens des aiguilles d'une montre.
2. Contrôler le type des batteries et l'état de charge sur l'indicateur (1).
3. Presser l'interrupteur du moteur des brosses (5).
4. Presser l'interrupteur moteur d'aspiration (6).
5. Presser l'interrupteur de l'électrovanne (4).
6. En agissant sur la pédale de relevage du groupe d'embase des brosses (13) faire descendre l'embase.
7. En agissant sur le levier (11) du robinet ouvrir et régler la quantité de la solution détergente. Le débit de la solution détergente sera actionné automatiquement en actionnant les leviers commande de marche (9). Sur le tableau de bord s'allumera le témoin de signalisation de l'électrovanne ouverte (4) En relâchant les leviers commande de marche, le débit s'arrêtera.
8. En agissant sur le levier de relevage suceur (12) baisser le suceur.
9. En actionnant les leviers commande de marche (9), la machine commencera à avancer, les brosses commenceront à tourner et le suceur commencera l'aspiration.
10. Pendant les premiers mètres contrôler que le réglage du suceur garanti un séchage impeccable et que le débit de la solution détergente soit adéquat. Il doit être suffisant pour mouiller uniformément le sol. On vous fait remarquer que la quantité correcte de la solution détergente est toujours en fonction de la nature du sol, de l'importance de la saleté et de la vitesse.



AVANCE

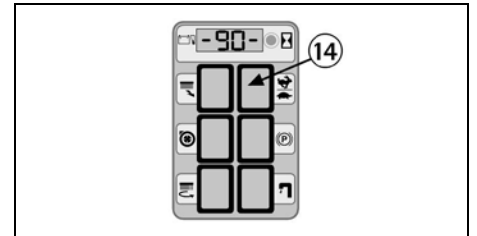
La traction de la machine est obtenue au moyen d'un moteur contrôlé électroniquement.

Pour déplacer la machine il est nécessaire d'agir sur la clef (8) et ensuite on tourne les leviers commande de marche (9) situés sur le timon, en avant pour la marche avant et en arrière pour la marche arrière. La commande agit de manière progressive, par conséquent il est possible de graduer la vitesse selon les propres exigences en tournant le levier tout ce qu'il est nécessaire. En marche arrière, la vitesse est réduite.

REGLAGE VITESSE

On peut choisir entre deux valeurs de vitesse maximale de travail en marche avant.

Régler la vitesse désirée au moyen de l'interrupteur (14) de sélection de la vitesse.



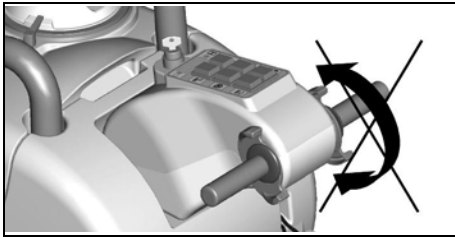
⚠ ATTENTION:

En effectuant des déplacements même courts en marche arrière, s'assurer que le suceur soit soulevé.



FREIN DE TRAVAIL

Pour s'arrêter pendant le travail en condition normales, il suffit de relâcher les leviers commande de marche (9) parce que la machine est munie d'un système de freinage électronique. Les brosses et le débit de la solution s'arrêtent automatiquement.



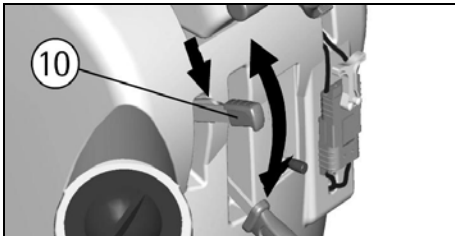
FREIN D'URGENCE

En cas de danger on peut obtenir l'arrêt immédiat en stationnement. Pour reprendre le travail, libérer le levier en débloquant le bouton de stationnement (10) en le baissant.



ATTENTION:

Cette commande bloque immédiatement la machine. Le frein d'urgence fonctionne aussi comme frein de stationnement. Pour reprendre le travail, libérer le levier en débloquant le bouton de stationnement présent sur le même levier et actionner de nouveau les leviers commande de marche (9).



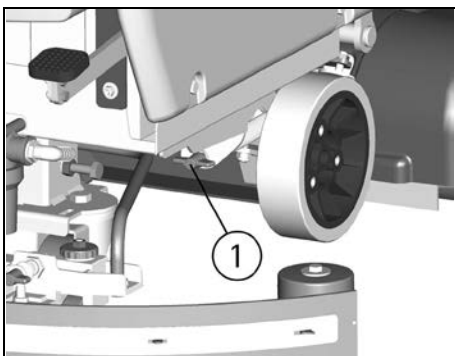
REGLAGE DE LA PRESSION DES BROSSES

Au moyen du registre (1) il est possible de régler la pression des brosses sur la surface nettoyée. En tournant l'écrou papillon dans le sens des aiguilles d'une montre la pression augmente, en tournant l'écrou papillon dans le sens inverse aux aiguilles d'une montre la pression est réduite. Ce dispositif permet une action de lavage plus efficace aussi sur les surfaces plus difficiles et sales.



ATTENTION:

Pour ne pas surcharger le moteur des brosses, il est bon de diminuer la pression des brosses en passant d'un sol lisse à un sol rêche (ex. béton).



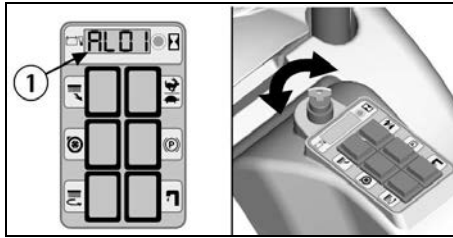
DISPOSITIF DE PROTECTION SURCHARGE DU MOTEUR DES BROSSES

La machine est équipée du dispositif pour le réglage de la pression des brosses. On monte un système de protection que indique sur l'indicateur la surcharge avec le sigle "AL01". Vérifier le réglage de la pression des brosses comme indiqué dans le paragraphe précédent.



ATTENTION:

Pour rétablir le fonctionnement du moteur des brosses, fermer et remettre en fonction la machine en agissant sur l'interrupteur à clef.



DISPOSITIF TROP PLEIN

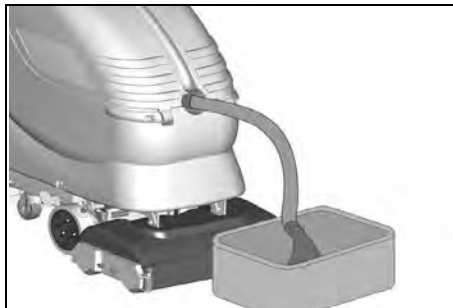
Pour éviter des dommages sérieux au moteur d'aspiration, la machine est équipée d'un flotteur qui intervient quand le réservoir de récupération est plein en provoquant la fermeture du tuyau d'aspiration et par conséquence de l'aspiration. Dans ce cas, il est nécessaire de procéder à la vidange du réservoir de récupération.

1. Empoigner le tuyau de vidange situé dans la partie avant de la machine.
2. Enlever le bouchon du tuyau de décharge en actionnant le levier situé sur le bouchon et vider le réservoir de récupération dans les bacs prévus, conformément aux lois en vigueur pour ce qui concerne l'élimination des liquides.



ATTENTION:

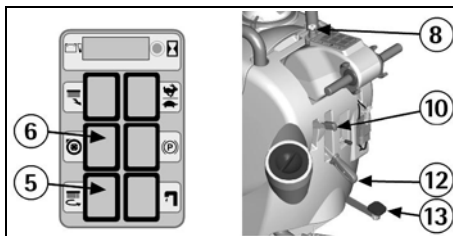
Cette opération doit être effectuée en utilisant des gants pour se protéger du contact avec des solutions dangereuses.



ARRET DE LA MACHINE A LA FIN DU NETTOYAGE

Avant d'exécuter n'importe quel type d'entretien:

1. Stopper l'interrupteur moteur des brosses (5).
2. Stopper l'interrupteur moteur d'aspiration (6).
3. Remonter l'embase en agissant sur la pédale (13).
4. Remonter le suceur en agissant sur le levier (12).
5. Amener la machine à l'endroit prévu pour la vidange de l'eau.
6. Tourner la clef (8) dans le sens inverse aux aiguilles d'une montre.
7. Insérer le frein de stationnement (10).



ENTRETIEN JOURNALIER

NETTOYAGE DU RESERVOIR DE RECUPERATION

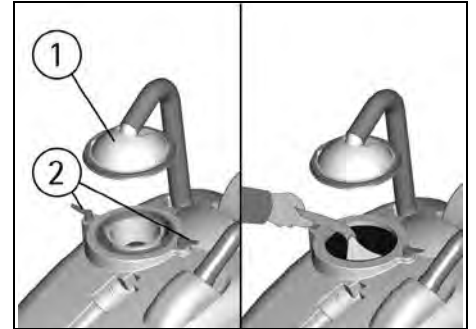
1. Empoigner le tuyau de vidange situé dans la partie avant de la machine.
2. Enlever le bouchon de tuyau de décharge en actionnant le levier situé sur le bouchon et vider le réservoir de récupération dans les bacs prévus.

3. Enlever le couvercle d'aspiration (1) depuis avoir tourné les leviers (2) qui le bloquent.
4. Enlever le filtre et sa protection.
5. Rincer le réservoir avec un jet d'eau.



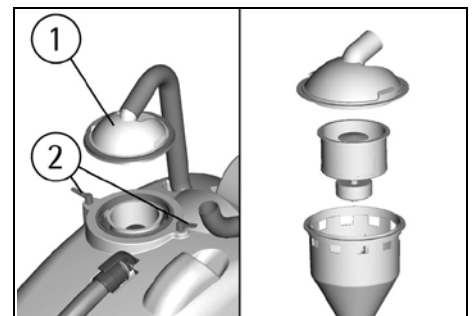
ATTENTION:

Cette opération doit être effectuée en utilisant des gants pour se protéger du contact avec des solutions dangereuses.



NETTOYAGE DU FILTRE D'ASPIRATION

1. Enlever le couvercle d'aspiration (1) depuis avoir tourné les leviers (2) qui le bloquent.
2. Enlever le filtre et sa protection.
3. Avec un jet d'eau nettoyer tout le group et particulièrement les parois et le fond du filtre.
4. Faire toutes les opérations de lavage avec soin.
5. Remonter le tout.

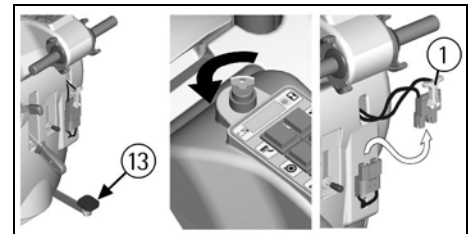


NETTOYAGE DES BROSSES

Démonter les brosses et les nettoyer avec un jet d'eau (pour le démontage des brosses voir ensuite "DEMONTAGE DES BROSSES").

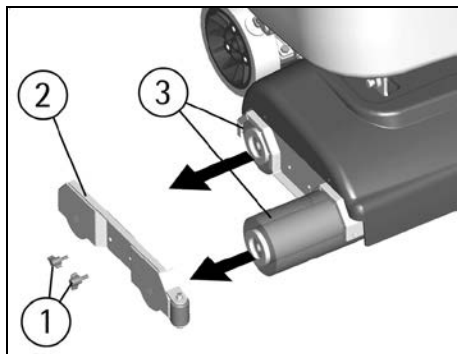
DEMONTAGE DES BROSSES

1. Remonter l'embase en agissant sur la pédale (13).
2. Tourner la clef dans le sens inverse aux aiguilles d'une montre.
3. Enlever l'alimentation électrique au moteur des brosses en détachant le connecteur des batteries (1).



4. Avec l'embase remonté, dévisser les deux écrous papillon (1) et depuis enlever le support latérale des brosses (2).
5. Enlever les brosses (3) des sièges pour procéder à la nettoyage ou au remplacement.
6. Pour les remonter, enclencher de nouveau les brosses (3) dans les sièges du part de l'embrayage hexagonal, en faisant attention de trouver l'embrayage à l'extrémité opposée et de les enclencher complètement.

7. Repositionner le support latéral (2) de façon que les axes du support entrent dans les trous des roulements visibles au centre des tiges des brosses.
8. Revisser et bloquer les écrous papillon.



⚠ ATTENTION:

Réaliser les opérations de démontage des brosses avec l'alimentation électrique insérée peut provoquer des graves accidents aux mains.

⚠ ATTENTION:

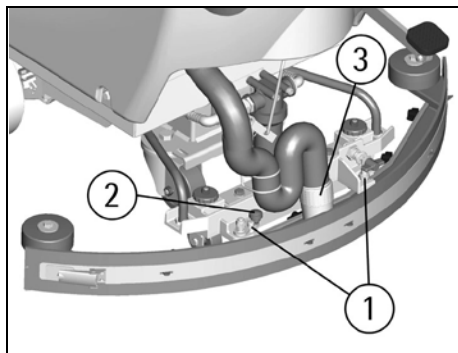
Les opérations de la manipulation des brosses doivent être effectuées en utilisant des gants appropriés pour se protéger tant mécaniquement du contact avec les brins que du risque chimique pour le contact avec des solutions dangereuses.

NETTOYAGE DU SUCEUR

Maintenir le suceur propre est garantie d'un séchage meilleur.

Pour sa nettoyage il est nécessaire de:

1. Enlever le tuyau de suceur (3) du manchon.
2. Démontez le suceur du support en tournant le levier (2) dans le sens inverse aux aiguilles d'une montre et en faisant glisser les colonnettes (1) dans les boutonnières correspondantes.
3. Nettoyer soigneusement l'intérieur de l'embrayage sur le suceur en éliminant éventuels déchets de sale.
4. Nettoyer soigneusement les bavettes du suceur.
5. Remonter le tout.



ENTRETIEN HEBDOMADAIRE

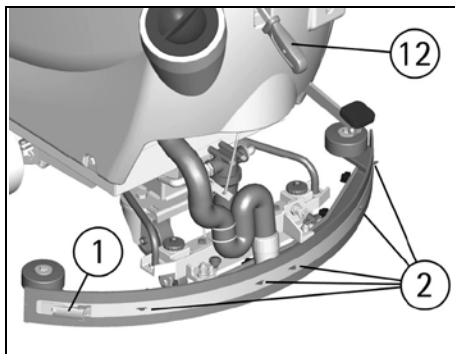
REPLACEMENT DE LA BAVETTE ARRIERE DU SUCEUR

Contrôler l'état d'usure de la bavette du suceur et éventuellement la tourner ou la remplacer.

Pour le remplacement il est nécessaire de:

1. Remonter le suceur en agissant sur le levier (12).
2. Décrocher la fermeture (1) de la lame presse-bavette et enlever la bavette.
3. Tourner le bord ou remplacer la bavette.

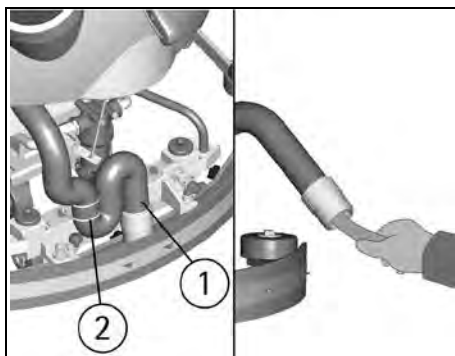
Pour remonter le suceur répéter au contraire les opérations susdites en introduisant dans les guides appropriés (2) la bavette remplacée et en fixant la lame presse-bavette.



NETTOYAGE TUYAU DU SUCEUR

Chaque semaine ou en cas d'aspiration insuffisante il est nécessaire de contrôler que le tuyau du suceur ne soit pas obstrué. Eventuellement, pour le nettoyer, procéder de la façon suivante:

1. Enlever le tuyau du manchon du suceur (1) et décrocher le ressort guide tuyau du suceur (2).
2. Laver l'intérieur du tuyau avec un jet d'eau du côté de l'insertion du suceur.
3. Pour remettre le tuyau, répéter au contraire les opérations susdites.

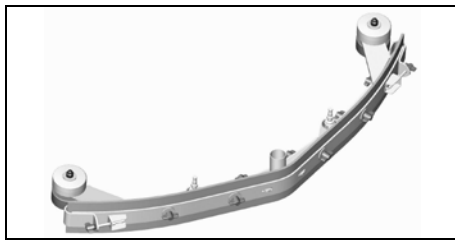


SUCEUR VERSION "V" (OPTIONNEL)

Alternativement au suceur standard, un suceur "V" est disponible, indiqué spécialement pour les sols avec des joints gros.

Il est interchangeable avec le standard, on le peut monter quand même sur la machine et on le peut régler en hauteur, pression et inclinaison.

Par contre, les méthodes de montage et démontage des bavettes sont différentes.

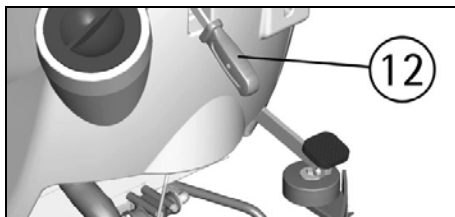


SUCEUR VERSION "V" (OPTIONNEL): REMPLACEMENT BAVETTE ARRIERE

Contrôler l'état d'usure de la bavette du suceur et éventuellement la tourner ou la remplacer.

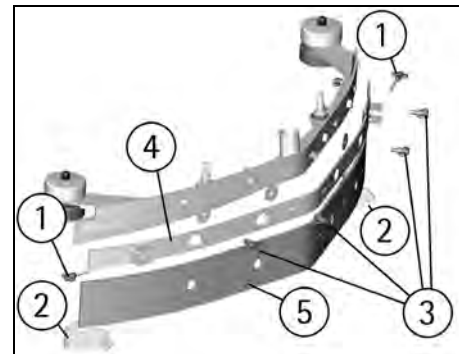
Pour le remplacement il est nécessaire de:

1. Remonter le suceur en agissant sur le levier (12).



2. Dévisser les tirants (1) sur les parties finales (2) de la lame presse-bavette et dégager les parties finales.
3. Dévisser tous les écrous papillon (3) et enlever la lame presse-bavette (4).
4. Enlever la bavette (5), tourner le bord ou la remplacer.

Pour remonter le suceur répéter au contraire les opérations susdites en introduisant dans les guides appropriés la bavette (5), depuis positionner la lame presse-bavette et enfin visser tous les écrous papillon et les tirants des deux parties finales.



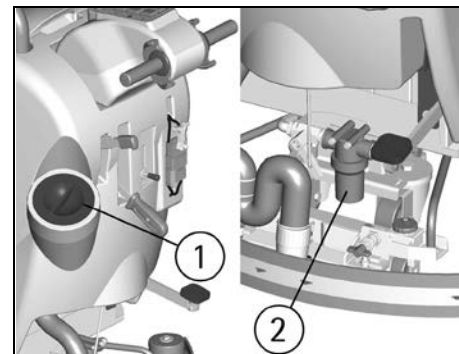
NETTOYAGE DU RESERVOIR SOLUTION ET FILTRE

1. Amener la machine à l'endroit prévu pour la vidange de l'eau.

2. Dévisser le bouchon de remplissage (1) du réservoir de la solution.
3. Dévisser le bouchon de vidange (2).
4. Rincer avec un jet d'eau le réservoir de la solution.
5. Rincer le filtre du réservoir de la solution situé à l'intérieur du bouchon de vidange (2).
6. Remonter le tout.

⚠ ATTENTION:

Cette opération doit être effectuée en utilisant des gants pour se protéger du contact avec des solutions dangereuses.



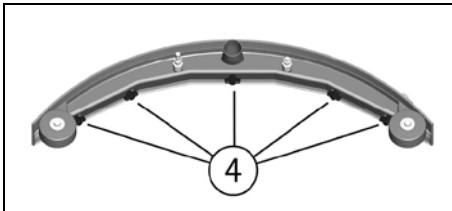
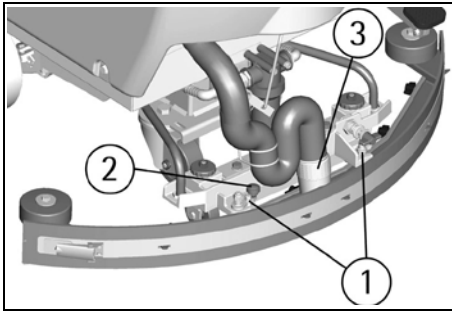
ENTRETIEN BIMESTRIEL

REPLACEMENT DE LA BAVETTE AVANT DU SUCEUR

Contrôler l'état d'usure de la bavette du suceur et éventuellement la remplacer.

Pour le remplacement il est nécessaire de:

1. Enlever le tuyau du suceur (3) du manchon.
2. Démontez le suceur du support en tournant le levier (2) dans le sens inverse aux aiguilles d'une montre et en faisant glisser les colonnettes (1) dans les boutonnières correspondantes.
3. Dévisser les écrous papillon (4) dans la partie avant du suceur.
4. Enlever la lame presse-bavette.
5. Remplacer la bavette avant.
6. Remonter le tout.



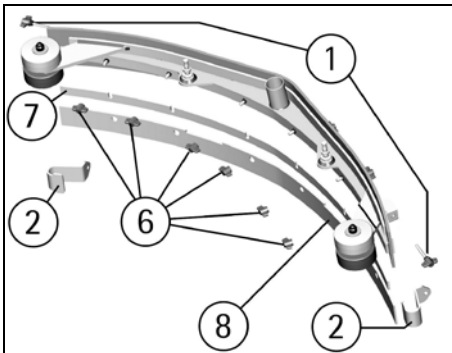
SUCEUR VERSION "V" (OPTIONNEL): REMPLACEMENT BAVETTE AVANT

Contrôler l'état d'usure de la bavette du suceur et éventuellement la remplacer.

Pour le remplacement il est nécessaire de:

1. Décrocher le suceur du support comme indiqué dans le paragraphe "NETTOYAGE SUCEUR".
2. Dévisser les tirants (1) sur les parties finales de la lame presse-bavette et dégager les parties finales.
3. Dévisser tous les écrous papillon (6) et enlever la lame presse-bavette (7).
4. Enlever la bavette (8) pour la remplacer.

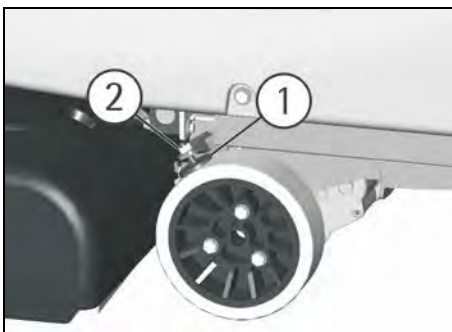
Pour remonter le suceur répéter au contraire les opérations susdites en introduisant dans les guides appropriés la bavette (8), depuis positionner la lame presse-bavette et enfin visser tous les écrous papillon et les tirants des deux parties finales.



ENTRETIEN SEMESTRIEL

CONTROLE DU FREIN

Contrôler l'efficacité du freinage et que les deux tampons (1) qui agissent sur les roues de traction, en position de repos, ayant une distance de ne plus de 3mm des roues. Eventuellement, les régler à l'aide des écrous de fixation (2).



CONTROLE DE FONCTIONNEMENT

Le contrôle de l'état de fonctionnement de la machine vient délégué au service d'assistance technique autorisé.

SIGNALISATIONS SUR L'INDICATEUR

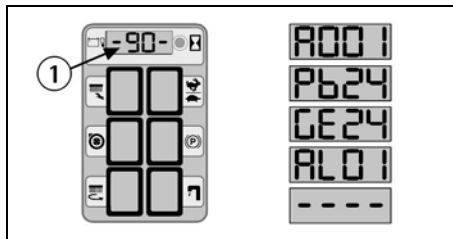
A001: Indication de la version de la plaque électronique du contrôle (le dernier chiffre indique l'indice de révision de la plaque).

Pb24: Indication plaque batteries réglée pour batteries au plomb.

GE24: Indication plaque batteries réglée pour batteries au gel.

AL01: Indication d'absorption du courant excessif du moteur des brosses.

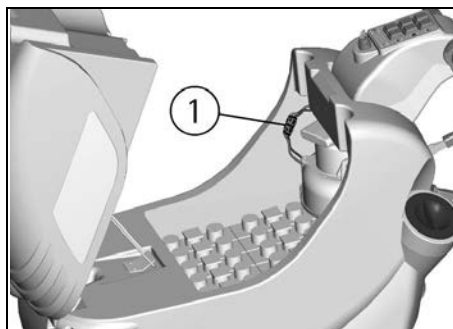
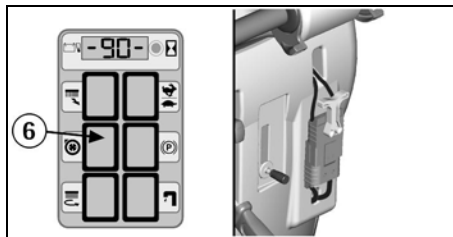
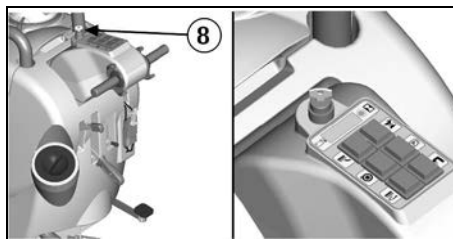
---- (clignotant): signalisation des batteries déchargées et intervention du dispositif du bloque des brosses.



LE MOTEUR D'ASPIRATION NE FONCTIONNE PAS

1. Vérifier que l'interrupteur à clef (8) soit dans la position correcte.
2. Contrôler l'état de charge des batteries.
3. Vérifier que le connecteur des batteries soit correctement inséré.
4. Vérifier que l'interrupteur (6) soit allumé.
5. Vérifier que le connecteur rouge (1) du moteur d'aspiration soit correctement inséré.

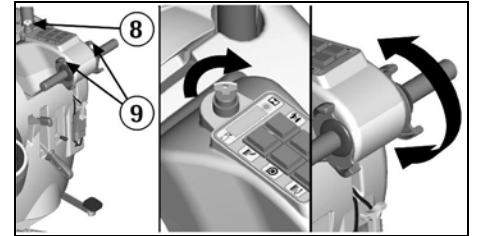
Si le problème persiste, contacter le service d'assistance technique autorisé.



LE MOTEUR DES BROSSES NE FONCTIONNE PAS

1. Vérifier que l'interrupteur à clef (8) soit dans la position correcte. Fermer et rallumer la machine.
2. Contrôler l'état de charge des batteries.
3. Vérifier que le connecteur des batteries soit correctement inséré.
4. Vérifier que l'interrupteur (5) soit allumé.
5. Actionner les leviers commande de marche (9).
6. Contrôler que sur l'indicateur n'apparaît pas le sigle AL01 (alarme surcharge du moteur des brosses).

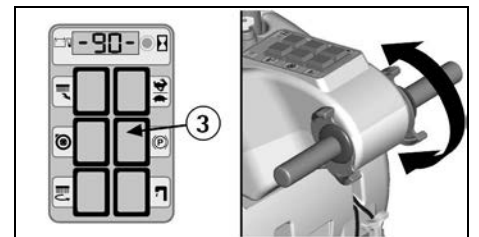
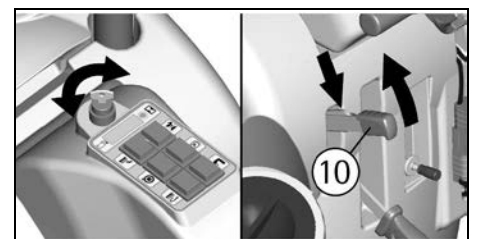
Si le problème persiste, contacter le service d'assistance technique autorisé.



LE MOTEUR DE TRACTION NE FONCTIONNE PAS

1. Fermer et remettre en fonction la machine.
2. Débloquer le frein (10) jusqu'à quand le témoin (3) s'éteint.
3. Agir sur les leviers commande de marche.

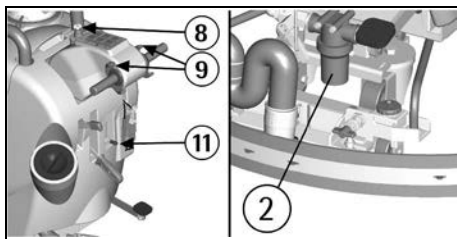
Si le problème persiste, contacter le service d'assistance technique autorisé.



L'EAU SUR LES BROSSES N'EST PAS SUFFISANTE

1. Contrôler que le levier du robinet (11) soit ouvert.
2. Contrôler le niveau de liquide dans le réservoir de la solution.
3. Contrôler que le filtre solution (2) soit propre.
4. La machine est équipée avec l'électrovanne, donc actionner les leviers commande de marche (9).

Si le problème persiste, contacter le service d'assistance technique autorisé.



LA MACHINE NE NETTOIE PAS BIEN

1. Les brosses n'ont pas les brins de la dimension appropriée: contacter le service d'assistance technique autorisé.
2. Les brosses ont les brins usés. Contrôler l'état de détérioration des brosses et éventuellement les remplacer.

Pour remplacer les brosses voir "DEMONTAGE DES BROSSES" et "MONTAGE DES BROSSES".

3. La solution détergente est insuffisante: augmenter l'ouverture du robinet.
 4. Contrôler que le détergent soit dans le pourcentage conseillé.
 5. Augmenter la pression de l'embase des brosses (voir dans le paragraphe "REGLAGE DE LA PRESSION DES BROSSES").
- Consulter le service d'assistance technique autorisé pour tout conseil.

LE SUCEUR NE SECHE PAS PARFAITEMENT

1. Contrôler que les bavettes soient propres.
2. Contrôler le réglage de la hauteur et l'inclinaison du suceur (voir "REGLAGE DU SUCEUR" dans "AVANT DE L'EMPLOI").

3. Contrôler que le tuyau d'aspiration soit inséré correctement dans le propre logement sur le réservoir de récupération.
4. Intervenir sur le filtre d'aspiration en le nettoyant.
5. Remplacer les bavettes si usées.
6. Contrôler que l'interrupteur du moteur d'aspiration soit allumé.

PRODUCTION EXCESSIVE DE MOUSSE

Contrôler qu'on a utilisé du détergent à mousse modérée. Eventuellement, ajouter une quantité minimale de liquide antimousse dans le réservoir de récupération.

Il est bon de rappeler qu'en cas d'un sol peu sale, une quantité plus importante de mousse se formera. Dans ce cas réduire le pourcentage de la solution détergente.

ENTRETIEN PROGRAMME

INTERVENTION	JOURNALIERE	20 HEURES *	200 HEURES *	1000 HEURES *
NETTOYAGE DU RESERVOIR DE RECUPERATION	•			
NETTOYAGE DU FILTRE D'ASPIRATION	•			
NETTOYAGE DU FILTRE SOLUTION		•		
NETTOYAGE DES BROSSES	•			
DEMONTAGE DES BROSSES ET NETTOYAGE	•			
NETTOYAGE DU SUCEUR	•			
REPLACEMENT DE LA BAVETTE AVANT DU SUCEUR			•	
REPLACEMENT DE LA BAVETTE ARRIERE DU SUCEUR		•		
CONTROL REGLAGE DU SUCEUR		•		
NETTOYAGE DU TUYAU SUCEUR		•		
NETTOYAGE DU RESERVOIR DE LA SOLUTION		•		
CONTROLE DE L'ELECTROLYTE DES BATTERIES		•		
CONTROLE DU FREIN				•
CONTROLE DU MOTEUR DE TRACTION				•
CONTROLE DU MOTEUR DES BROSSES				•
CONTROLE DU MOTEUR D'ASPIRATION			•	•
CONTROLE DU GROUPE D'EMBASE DES BROSSES			•	
SERRAGE DES VIS				•

* Les heures se réfèrent auxquelles indiquées sur l'indicateur (voir paragraphe "COMPTEUR HORAIRE").

BROSSES CONSEILLEES

Les brosses doivent être choisies en fonction du type de sol et de la saleté à enlever. Le matériel employé et le diamètre des brins sont les éléments qui font la différence des brosses.

MATERIEL	CARACTERISTIQUES
PPL (Polypropylène)	Bonne résistance à l'usure. Maintient les caractéristiques avec de l'eau chaude jusqu'à 60°C. Elle n'est pas hygroscopique.
NYLON	Résistance excellente à l'usure, aussi avec de l'eau supérieur à 60°C. Elle est hygroscopique. Avec le temps elle va perdre les caractéristiques physiques.
TYNEX	Les brins sont fabriqués en nylon avec incrustable de grains abrasifs. Utiliser avec précaution pour ne pas détériorer le sol ou abîmer le cirage.
DIMENSION DES BRINS	Les brins avec un diamètre plus important sont plus rigides, par conséquent on doit les utiliser sur un sol lisse ou avec de petits joints. Sur le sol irrégulier ou avec des reliefs ou avec des gros joints il est conseillé d'utiliser des brosses plus souples parce qu'elles pénètrent plus facilement en profondeur. Se rappeler que quand les brins de la brosse sont usagés et deviennent trop courts, ils deviennent rigides et ils ne peuvent plus pénétrer et nettoyer en profondeur, même si les brins sont trop gros, la brosse a tendance de sautiller.

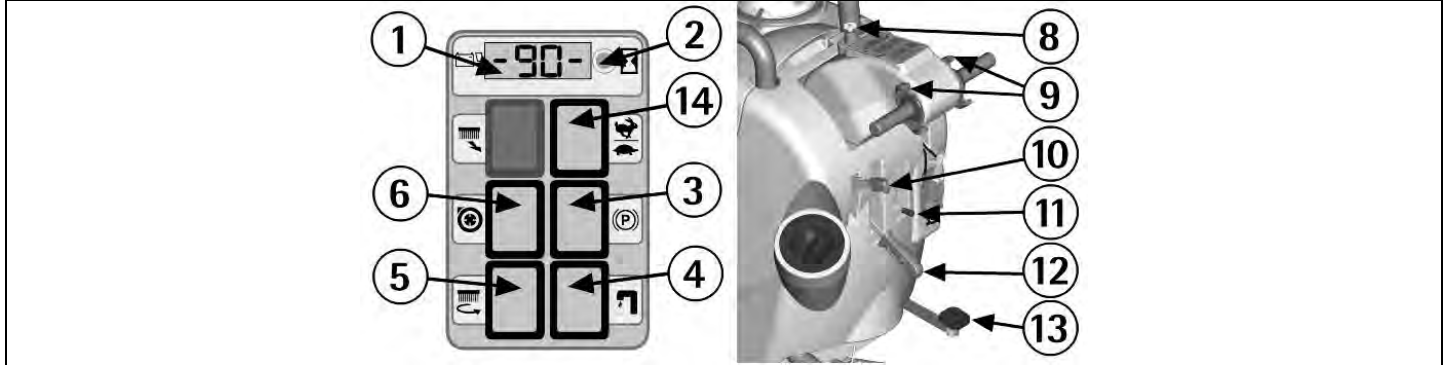
MACHINE	CODE	QUANTITE	DESCRIPTION
jade 55ct	48902100	2	Brosse cylindrique nylon 0,6 Ø 105x533 rouge
	48902110	2	Brosse cylindrique PPL 0,4 Ø 105x533 blanc
	48902120	2	Brosse cylindrique PPL 0,3 Ø 105x533 blanc
	48902130	2	Brosse cylindrique Ø 105x533 tynex
	48902140	2	Brosse cylindrique Ø 105x533 nylon 0,3

INHALTSANGABE

ZEICHENERKLÄRUNG ARMATURENBRETT UND BETÄTIGUNGEN	40
ZEICHENERKLÄRUNG MASCHINE	40
OPTIONELLE AUSTRÜSTUNGEN	41
TECHNISCHE DATEN	41
EINLEITUNG	42
GENERELLE SICHERHEITSNORMEN	42
SYMBOLIK	42
VOR DEM GEBRAUCH	43
Beförderung der verpackten Maschine	43
Auspacken der Maschine	43
Installation der Batterien und Regulierung Batterientyp	43
Ladegerät	43
Eingebautes Ladegerät (optional)	43
Wiederaufladen der Batterien	43
Wiederaufladen der Batterien mit eingebautem Ladegerät (optional)	43
Entsorgung der Batterien	44
Batteriewächter	44
Betriebsstundenzähler	44
Montage Saugfuss	44
Regulierung Saugfuss	44
Montage der Bürsten	44
Schmutzwassertank	45
Frischwassertank	45
BODENREINIGUNG	45
Verbindung Batteriestecker zur Maschine	45
Einsatz der Maschine	45
Vorschub	45
Regulierung Geschwindigkeit	45
Arbeitsbremse	45
Notbremse	46
Regulierung Bürstendruck	46
Überlastschutzvorrichtung für Bürstenmotor	46
Schutzvorrichtung durch Schwimmer	46
VORGANG NACH ARBEITSENDE	46
TÄGLICHE WARTUNG	46
Reinigung Schmutzwassertank	46
Reinigung des Absaugfilters	46
Reinigung der Bürsten	46
Demontage der Bürsten	46
Reinigung Saugfuss	47
WÖCHENTLICHE WARTUNG	47
Ersatz hinterer Saugfussgummi	47
Reinigung Saugfuss Schlauch	47
Saugfuss "V"-Version (optional)	47
Saugfuss "V"-Version (optional): Ersatz hinterer Saugfussgummi	47
Reinigung Frischwassertank und Filter	47
ZWEIMONATIGE WARTUNG	47
Ersatz vorderer Saugfussgummi	47
Saugfuss "V"-Version (optional): Ersatz vorderer Saugfussgummi	48
HALBJÄHRLICHE WARTUNG	48
Kontrolle der Bremse	48
FUNKTIONSKONTROLLE	48
Signalisierung auf dem Display	48
Der Saugmotor funktioniert nicht	48
Der Bürstenmotor funktioniert nicht	48
Der Antriebsmotor funktioniert nicht	48
Das Wasser auf den Bürsten genügt nicht	49
Die Maschine reinigt nicht gut	49
Schlechtes Absaugen durch den Saugfuss	49
Übermäßige Schaumbildung	49
EINGEPLANTE WARTUNG	49
EMPFOHLENE BÜRSTEN	50

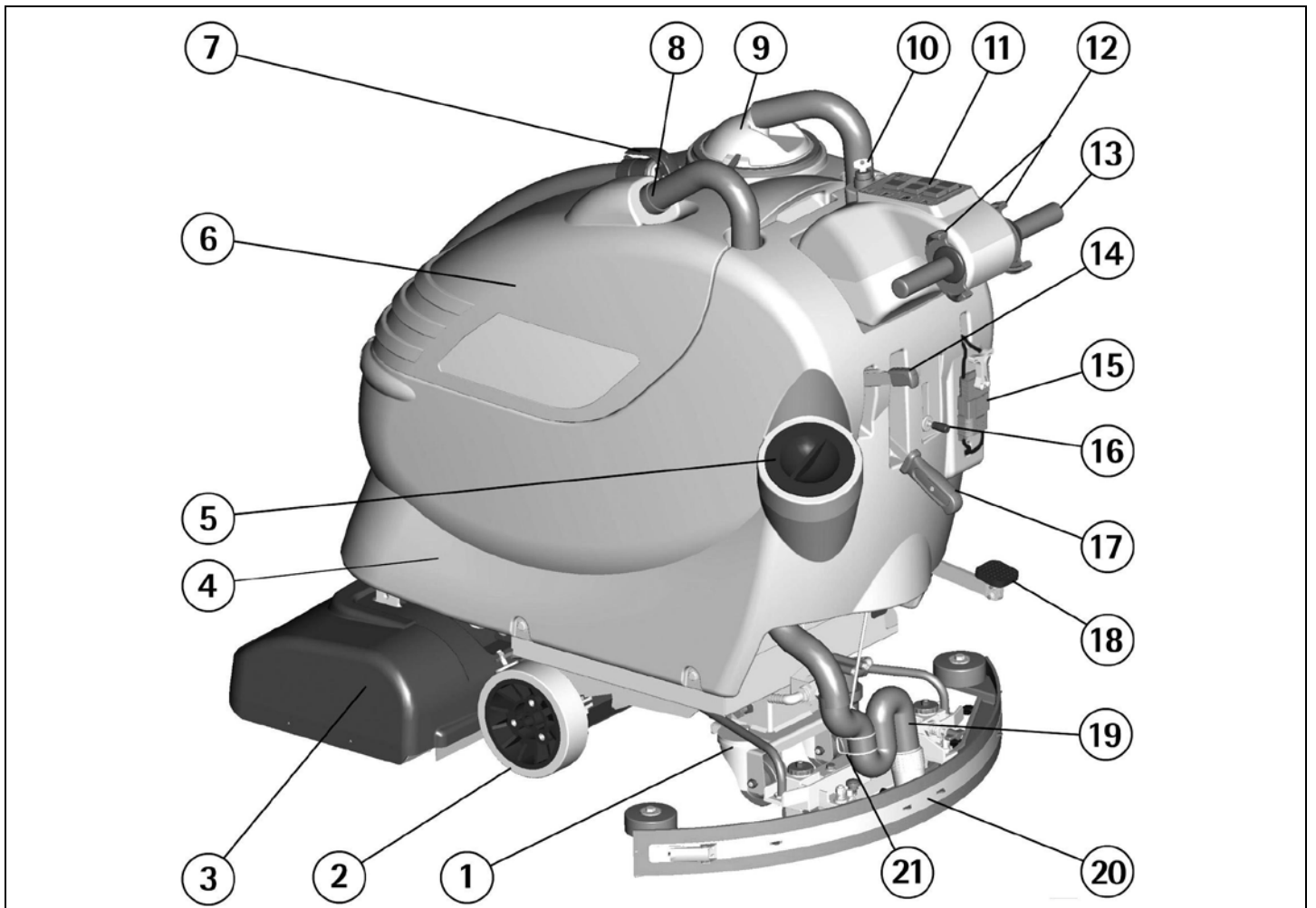
ZEICHENERKLÄRUNG ARMATURENBRETT UND BETÄTIGUNGEN

- | | |
|---|---|
| 1. DISPLAY BATTERIEWÄCHTER/BETRIEBSSTUNDENZÄHLER | 8. SCHLÜSSELSCHALTER |
| 2. DRUCKKNOPF ANZEIGE BETRIEBSSTUNDENZÄHLER (DISPLAY) | 9. HEBEL ANTRIEBSBETÄTIGUNG |
| 3. KONTROLLEUCHE BREMSE EINGESCHALTEN | 10. HEBEL STAND- UND NOTBREMSE |
| 4. SCHALTER MAGNETVENTIL | 11. HEBEL FÜR REGULIERBARE WASSERZUFUHR |
| 5. SCHALTER BÜRSTENMOTOR | 12. HEBEL SAUGFUSSHEBUNG |
| 6. SCHALTER SAUGMOTOR | 13. PEDAL FÜR BÜRSTENKOPFAUSHEBUNG |
| | 14. WAHLSCHALTER GESCHWINDIGKEIT |

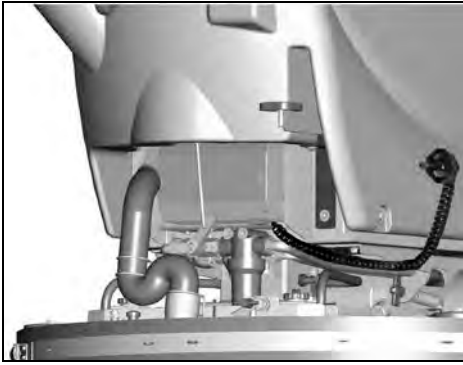


ZEICHENERKLÄRUNG MASCHINE

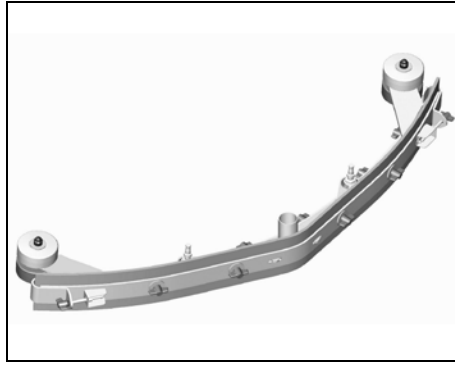
- | | |
|--------------------------------------|---|
| 1. LENKROLLEN | 11. ARMATURENBRETT |
| 2. RÄDER | 12. HEBEL ANTRIEBSBETÄTIGUNG |
| 3. GRUPPE BÜRSTENGEHÄUSE | 13. HANDGRIFFE FÜHRUNGSHOLM |
| 4. FRISCHWASSERTANK | 14. HEBEL STAND- UND NOTBREMSE |
| 5. EINFÜLLSTUTZEN FÜR FRISCHWASSER | 15. LADESTECKER BATTERIEN |
| 6. SCHMUTZWASSERTANK | 16. HEBEL FÜR REGULIERBARE WASSERZUFUHR |
| 7. ABWASSERSTÖPSEL SCHMUTZWASSERTANK | 17. HEBEL SAUGFUSSHEBUNG |
| 8. EINFÜHRUNGSSITZ SCHLAUCH SAUGFUSS | 18. PEDAL FÜR BÜRSTENKOPFAUSHEBUNG |
| 9. DECKEL ABSAUGUNG | 19. SCHLAUCH SAUGFUSS |
| 10. SCHLÜSSELSCHALTER | 20. GRUPPE SAUGFUSS |
| | 21. FEDERFÜHRUNG SCHLAUCH SAUGFUSS |



OPTIONELLE AUSTRÜSTUNGEN



Eingebautes Ladegerät.



Saugfuss "V"-Version.

TECHNISCHE DATEN

	M.E.	jade 55ct
Arbeitsbreite	mm	530
Saugfussbreite	mm	850
Flächenleistung, bis zu	m ² /h	1910
Durchmesser Bürsten	mm	2x105
Drehgeschwindigkeit Bürsten	U/min	900
Bürstendruck	kg	32 max
Bürstenmotor	W	500
Antriebsmotor	W	180
Antrieb		autom.
Geschwindigkeit 1. Gang	km/h	3,2
Geschwindigkeit 2. Gang	km/h	4,5
Maximale Steigfähigkeit		10%
Saugmotor	W	570
Wassersäule	mbar	120
Frischwassertank	l	53
Schmutzwassertank	l	56
Maschinenlänge	mm	1280
Maschinenhöhe	mm	1098
Maschinenbreite (ohne Saugfuss)	mm	615
Kapazität Batterien	V/Ah _{sh}	24/180
Gewicht Batterien	kg	144
Batterieraum	mm	390x405x374
Leergewicht	kg	110
Geräuschpegel (gemäss der IEC-Norm 704/1)	dB(A)	< 70
Vibrationsniveau	m/s ²	---
Klasse		III
Schutzgrad	IP	X3
Spannung	V	24

EINLEITUNG

Wir danken Ihnen, dass Sie unsere Maschine gewählt haben. Diese Bodenreinigungsmaschine wird in der industriellen und zivilen Reinigung verwendet und ist für jegliche Bodenart geeignet. Während dem Einsatz scheuern die Bürsten mit Wasser und Reinigungsmittel. Das gelöste Schmutzwasser wird im gleichen Arbeitsgang durch den Saugfuss aufgenommen und hinterlässt somit einen sauberen und trockenen Boden.

Die Maschine darf nur für solche Zwecke benutzt werden. Sie gibt die beste Leistung, wenn sie richtig angewendet und stets in gutem Zustand ist. Wir bitten Sie deshalb, diese Anleitungen sorgfältig durchzulesen und jedesmal dann, wenn sich bei der Benutzung Schwierigkeiten ergeben sollten.

Falls nötig, steht unser technischer Kundendienst stets zu Ihrer Verfügung.

GENERELLE SICHERHEITSNORMEN

Die unten erwähnten Normen müssen aufmerksam durchgelesen werden, um Schaden am Benutzer und an der Maschine zu vermeiden.

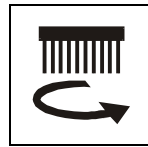
- Die Etiketten auf der Maschine aufmerksam durchlesen, und nicht ohne Grund zudecken. Sofort wieder ersetzen, sollten sie beschädigt oder unleserlich sein.
- Die Maschine darf nur durch erlaubtes Personal verwendet werden, das zum Gebrauch geschult wurde.
- Während dem Maschinenbetrieb, die anderen Personen beachten und besonders die Kinder.
- Im Falle einer Gefahr, sofort die Notbremse betätigen.
- Wird die Maschine verlassen, ist der Zündschlüssel zu entfernen und die Standbremse zu betätigen.
- Um schädliches Gas zu vermeiden, keine verschiedenen Wirkstoffe miteinander mischen.
- Keine Flüssigkeitsbehälter auf die Maschine stellen.
- Lagerungstemperatur: zwischen -25°C und $+55^{\circ}\text{C}$.
- Optimale Arbeitstemperatur: von 0°C bis $+40^{\circ}\text{C}$.
- Die Feuchtigkeit muss zwischen 30 und 95% liegen.
- Mit der Maschine nicht in explosionsgefährdeten Zonen arbeiten.
- Die Maschine nicht als Transportmittel benützen.
- Keine säurebeständigen Wirkstoffe benützen, die die Maschine und/oder Personen beschädigen könnten.
- Die Maschine darf nicht zur Aufnahme von entzündbaren Flüssigkeiten oder Pulvern angewendet werden (z.B. Kohlenwasserstoffe, Asche oder Russ).
- Im Brandfall, einen Pulverlöscher verwenden. Kein Wasser verwenden.
- Nicht gegen Gestelle oder Gerüste stossen, wo die Gefahr besteht, dass Gegenstände herunterfallen.
- Die Geschwindigkeit den entsprechenden Situationen anpassen.
- Die Maschine sollte nicht auf Flächen benutzt werden, die eine höhere Steigung aufweist, als sie auf dem Typenschild angegeben ist.
- Die Maschine muss die Arbeitsgänge der Nassreinigung und Absaugung gleichzeitig durchführen. Andere Arbeitsgänge müssen in Zonen durchgeführt werden, welche für Nichtberechtigte verboten sind. Die feuchten Bodenflächen mit Hilfe passender Abgrenzungsschilder signalisieren.
- Sollten an der Maschine Funktionsstörungen festgestellt werden, überprüfen, ob die Störungen nicht von einer fehlenden Wartung abhängen. Ist das nicht der Fall, den autorisierten Kundendienst anfordern.
- Im Falle von Ersatzteilbedarf, die ORIGINAL-Teile beim autorisierten Vertreter und/oder Verkäufer verlangen.
- Nur ORIGINAL-Bürsten benutzen, die im Abschnitt "empfohlene BÜRSTEN" angegeben sind.
- Für jeden Reinigungs- und Wartungseingriff, die Stromversorgung an der Maschine unterbrechen.
- Die Abdeckungen, wo der Gebrauch von Werkzeugen für deren Abnahme erfordert wird, dürfen nicht entfernt werden.
- Die Maschine nicht mit direktem Wasserstrahl, Hochdruck oder Korrosionsflüssigkeiten reinigen.

- Alle 200 Arbeitsstunden die Maschine beim zuständigen autorisierten Kundendienst überprüfen lassen.
- Um Verkrustungen am Filter des Frischwassertanks zu vermeiden, das Reinigungsmittel nicht stundenlang vorher füllen, bevor die Maschine gebraucht wird.
- Bevor die Maschine gebraucht wird, überprüfen, dass alle Deckel und Abdeckungen richtig positioniert sind, wie in dieser Bedienungsanleitung angegeben ist.
- Bevor der Schmutzwassertank angehoben wird, sich vergewissern, dass er leer ist.
- Alle elektrischen Verbindungen nach jeglichem Wartungseingriff wiederherstellen.
- Sich an die geltenden Gesetze zur Verschrottung der Verschleissteile halten.
- Wenn Ihre Maschine verschrottet werden muss, muss auf Grund der Materialien für deren Verschrottung in geeigneten Entsorgungsstellen gesorgt werden, insbesondere die Öle, Batterien und die elektronischen Bestandteile. Die Maschine selbst wurde so konstruiert, dass das Material, wo es möglich war, vollständig dem Recycling zugeführt werden kann.

SYMBOLIK



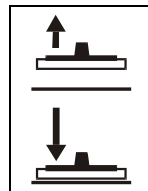
Symbol Wasserhahn.
Zeigt den Hebel der Wasserzufuhr an.
Weist auf den Schalter des Magnetventils hin.



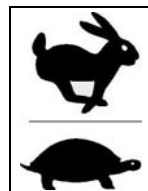
Symbol Bürste.
Zeigt den Schalter für den Bürstenmotor an.



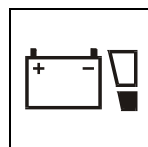
Symbol Saugmotor.
Zeigt den Schalter für den Saugmotor an.



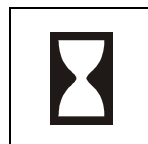
Symbol Hebung-Senkung Saugfuss.
Zeigt den Hebel für den Saugfuss an.



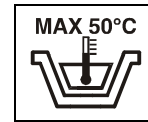
Symbol zur Anzeige des Wahlschalters für die Fahrgeschwindigkeit.



Symbol Batterieladeanzeige.



Symbol Betriebsstundenzähler.



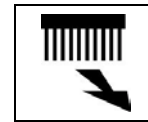
Anzeige maximale Temperatur des Frischwassers.
Ist in der Nähe der Öffnung des Frischwassertanks platziert.



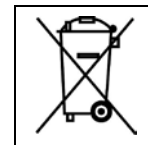
Symbol Bremse.
Zeigt die Kontrollleuchte der eingesetzten Bremse an.



Symbol Not- und Standbremse.
Zeigt den Hebel der Not- und Standbremse an.



Symbol Selbstauslösung Bürste.
Dieser Druckknopf ist auf diesen Maschinen nicht vorhanden.



Symbol gestrichener Behälter.
Zeigt an, dass die Maschine am Ende seiner Tätigkeit gemäss der geltenden Gesetze verschrottet werden muss.



Symbol offenes Buch.
Zeigt an, dass der Bediener das Handbuch vor dem Maschinengebrauch lesen muss.



Symbol offenes Buch.
Für einen guten Betrieb des eingebauten Ladegerätes (optional), das Handbuch des Herstellers durchlesen.



Symbol Warnung. Die Abschnitte aufmerksam durchlesen, wo dieses Symbol vorhanden ist. Dient für die Sicherheit des Bedienungs-personals und der Maschine.

VOR DEM GEBRAUCH

BEFÖRDERUNG DER VERPACKTEN MASCHINE

Die Maschine wird auf einer Holzpalette geliefert und ist für die Beförderung von Gabelstapler vorgesehen. Das Gesamtgewicht beträgt 122 kg. Die Verpackungsmasse sind:

Basis: 138 cm 67 cm

Höhe: 119 cm

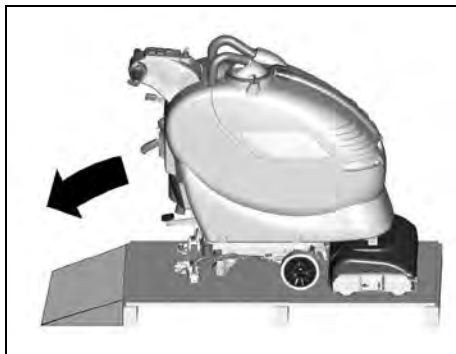
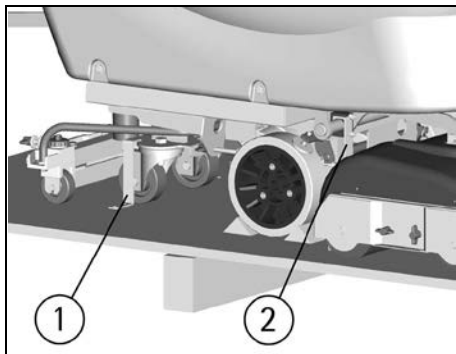


ACHTUNG:

Nicht mehr als zwei Verpackungen übereinander stellen.

AUSPACKEN DER MASCHINE

1. Äußere Verpackung entfernen.
2. Befestigungsmetallbügel (1+2) entfernen.
3. Die Maschine rückwärts von der Palette ziehen, wie in der Figur angegeben, in dem heftige Schläge auf die mechanischen Teile zu vermeiden sind.
4. Die Palette und die Befestigungsbügel für eventuelle Notwendigkeiten aufbewahren.

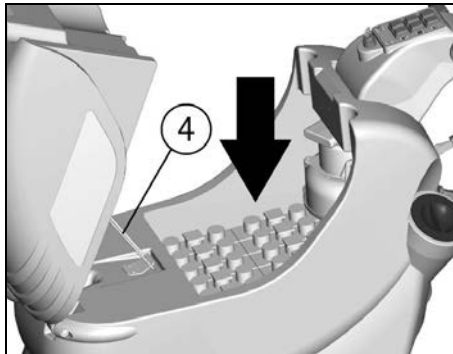
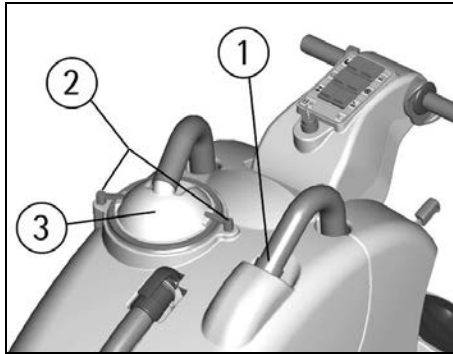


INSTALLATION DER BATTERIEN UND REGULIERUNG BATTERIENTYP

Die Maschine erfordert den Gebrauch entweder von zwei 12V-Batterien serienmässig verbunden oder DIN-Elemente, die gruppiert und serienmässig verbunden sind. Die totale Spannung beträgt 24V. Sie sind im vorgesehenem Raum unter dem Schmutzwassertank untergebracht und müssen mittels geeignete Hebeegeräte befördert werden (sei es des Gewichtes, das je nach den ausgewählten Batterien zu beurteilen ist, wie auch des Anhängers wegen). Die Batterien müssen ausserdem den Normen CEI 21-5 entsprechen.

Für das Einsetzen der Batterien ist es notwendig:

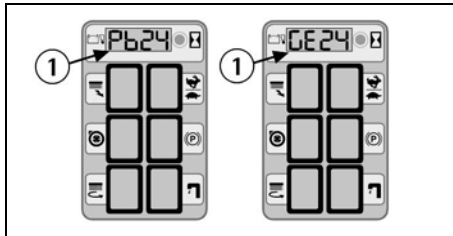
1. Den Schlauch (1) des Saugfuss entfernen.
2. Den Deckel der Absaugung (2) entfernen, nachdem die Blockierungshebel (3) gedreht wurden.
3. Den Schmutzwassertank anheben und mit der passenden Stange (4) befestigen.
4. Die Batterien in den Batterieraum positionieren.
5. Die Batterieklemmen verbinden, bei dem auf die Polarität achten. Die Batterien durch Werkzeuge nicht in Kurzschluss bringen.
6. Alles wieder montieren.



ACHTUNG:

Die Maschine und die relative Batteriekontrollkarte sind auf traditionelle Bleibatterien eingestellt. DIE REGULIERUNG DER KONTROLLKARTE AUF DER LADEANZEIGE (1) ÜBERPRÜFEN.

Falls GEL-Batterien montiert werden, ist es notwendig, die Kontrollkarte zu regulieren. Wir bitten Sie, sich mit dem zuständigen technischen Kundendienst in Verbindung zu setzen.



ACHTUNG:

Für die Wartung und die Batterieaufladung ist es notwendig, sich strikt an die Anweisungen des Konstrukteurs oder seinem Wiederverkäufer zu halten. Alle Arbeitsgänge der Installation und Wartung müssen durch spezialisiertes Personal durchgeführt werden, bei dem angemessene Schutzvorrichtungen benutzt werden.

LADEGERÄT

Sich vergewissern, dass das Ladegerät für die montierten Batterien geeignet ist, sowohl für die Kapazität als auch für den Typ (Blei/Säure oder GEL und gleichwertige).

Der Verbindungsstecker des Ladegerätes befindet sich in der gleichen Tragtasche wie die Bedienungsanleitung. Dieser Stecker muss an die Kabel des Ladegerätes montiert werden, bei dem die passenden Instruktionen vom Ladegeräterhersteller gefolgt werden müssen.



ACHTUNG:

Dieser Arbeitsgang muss durch qualifiziertes Personal durchgeführt werden. Ein falscher oder unvollständiger Kabelanschluss zum Stecker kann ernste

Beschädigungen an Personen oder Sachschaden verursachen.

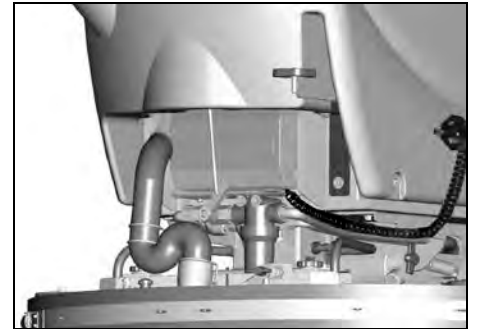
EINGEBAUTES LADEGERÄT (OPTIONAL)

Falls die Maschine mit einem eingebauten Ladegerät geliefert wird (siehe unter "OPTIONELLE AUSTRÜSTUNGEN"), wird auf die Anweisungen des Herstellers dieses Zubehörs verwiesen, was das Wiederaufladen der Batterien anbelangt.

Das Ladegerät ist direkt an die Batteriepole verbunden.

Während dem Wiederaufladen wird eine Vorrichtung in Betrieb gesetzt, das die Maschinenfunktion nicht erlaubt.

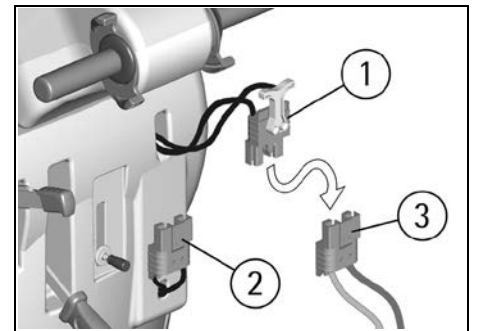
Das Elektrokabel des Ladegerätes hat eine Länge von etwa zwei Meter und muss an eine einphasige Steckdose Typ CEE 7/7 verbunden werden.



WIEDERAUFLADEN DER BATTERIEN

Die Maschine auf eine ebene Bodenfläche bringen.

1. Den Batterieladestecker (1), der sich auf der hinteren Seite der Maschine befindet, an den Verbindungsstecker (3) des Ladegerätes anschliessen.
2. Mit der Wiederladung vorgehen, bei dem der Tank geöffnet bleiben muss (siehe unter Abschnitt "ZUGANG ZUM BATTERIERAUM" in "VOR DEM GEBRAUCH").
3. Die Verbindung mit dem Ladegerät aufrecht erhalten, bis die Angabe der Endladung nicht visualisiert wird.

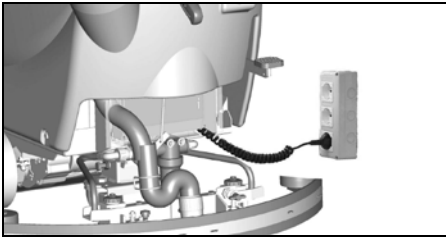


WIEDERAUFLADEN DER BATTERIEN MIT EINGEBAUTEM LADEGERÄT (OPTIONAL)

Die Maschine auf eine ebene Bodenfläche bringen, in der Nähe einer einphasigen Steckdose mit Spannung von 230V, Frequenz 50Hz, Nennstrom 10A.

Die Schalter des Bürstenmotors, Saugmotors und Magnetventils ausschalten.

1. Den Stecker in die Steckdose stecken.
2. Mit der Wiederladung vorgehen, bei dem der Tank geöffnet bleiben muss (siehe unter Abschnitt "ZUGANG ZUM BATTERIERAUM" in "VOR DEM GEBRAUCH").
3. Den Stecker von der Steckdose nicht entfernen, bis die Angabe der Endladung nicht visualisiert wird. Am Ende des Wiederaufladens, den Stecker aus der Steckdose ziehen.



⚠ ACHTUNG:

Niemals eine GEL-Batterie mit einem nicht geeigneten Ladegerät laden. Die Anweisungen des Batterie- und Ladegerätherstellers strikt folgen.

Um keine irreparablen Batterieschäden zu verursachen, ist es unerlässlich, eine komplette Entladung zu verhindern. Die Aufladung muss innert weniger Minuten nach Eintritt des blinkenden Signals entladener Batterien erfolgen.

HINWEIS: Die Batterien nie vollständig entladen lassen, auch wenn die Maschine nicht gebraucht wird. Bei traditionellen Batterien, alle 20 Aufladungen den Elektrolyt-Stand kontrollieren und eventuell mit destilliertem Wasser nachfüllen.

⚠ ACHTUNG:

Für die Aufladung ist es notwendig, sich strikt an die Anweisungen des Konstrukteurs oder seinem Wiederverkäufer zu halten. Alle Arbeitsgänge der Installation und Wartung müssen durch spezialisiertes Personal durchgeführt werden. **Gefahr von Gasexhalation und Entweichen von Korrosionsflüssigkeiten. Feuergefahr: nicht mit freien Flammen herangehen.**

ENTSORGUNG DER BATTERIEN

Es ist obligatorisch, die als gefährlicher Abfall klassifizierte verbrauchten Batterien an ein autorisiertes Unternehmen zu übergeben, das gemäss den gesetzlichen Normen für deren Entsorgung zuständig ist.

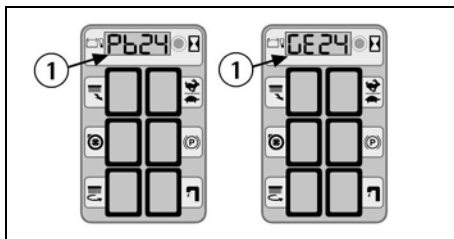
BATTERIEWÄCHTER

BEIM EINSCHALTEN ERSCHEINT AUF DEM DISPLAY

DIE REGULIERUNG DER BATTERIEKARTE:

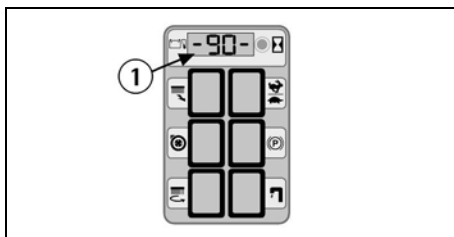
GE 24: Karte reguliert für GEL-Batterien.

Pb 24: Karte reguliert für Blei-Batterien.



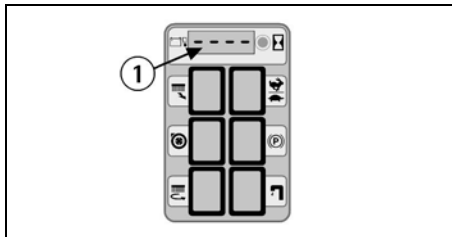
Der Batterieladeanzeiger (1) ist digital und gibt den Prozentsatz des Ladungsstandes an. 90 ist der Höchststand bis zu einem Minimum von 10, bei dem der jeweilige Ladungsstand mit einer Reduktion von jeweils 10% angegeben wird.

Ist der Ladungsstand bei 20%, beginnt das Display zu blinken und man ist kurz vor dem Arbeitsende.



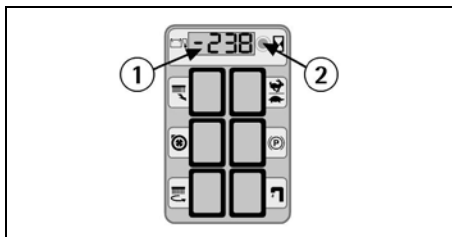
⚠ ACHTUNG:

Einige Sekunden nach Eintreten der vier blinkenden Striche schaltet der Bürstenmotor automatisch aus. Mit der restlichen Ladung ist es jedoch noch möglich, den Trocknungsvorgang durchzuführen, bevor die Maschine zur Ladestelle gebracht werden muss.



BETRIEBSSTUNDENZÄHLER

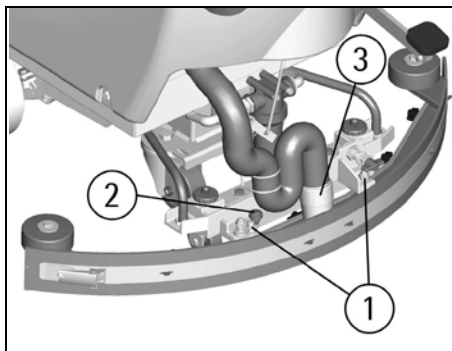
Die Maschine ist mit einem Stundenzähler ausgerüstet, deren Ablesung auf dem gleichen Display des Batterieanzeigers (1) erfolgt. Den Druckknopf (2) für mehr als drei Sekunden drücken. Die erste Ablesung zeigt die Arbeitsstunden an, und nach einigen Augenblicken erscheinen die Minuten.



MONTAGE SAUGFUSS

Mit leicht angehobener Saugfusshalterung, die zwei Gewindebolzen (1), die sich auf der oberen Seite des Saugfusses befinden, in die Schlitze der Halterung gleiten lassen. Den Saugfuss durch Rechtsdrehung des Hebels (2) blockieren.

Den Saugfußschlauch (3) in die Schlauchverbindung stecken, bei dem auf deren richtige Position wie in der Figur geachtet werden muss.



REGULIERUNG SAUGFUSS

Der Saugfuss, um gut trocknen zu können, muss am hinteren Sauggummi eine gleichmässige Biegung auf der ganzen Länge aufweisen. Für die Regulierung ist es notwendig, sich in Arbeitsbedingungen zu setzen, d.h. mit eingeschaltetem Saugmotor und die Bürsten funktionierend mit der Frischwassermenge.

Die untere Gummileiste ist zu viel gebogen

Druck wegnehmen, durch Drehen der Flügelmutter (4) gegen den Uhrzeigersinn.

Die untere Gummileiste ist zu wenig gebogen

Druck erhöhen, durch Drehen der Flügelmutter (4) im Uhrzeigersinn.

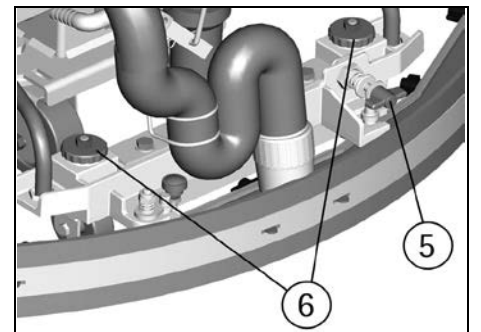
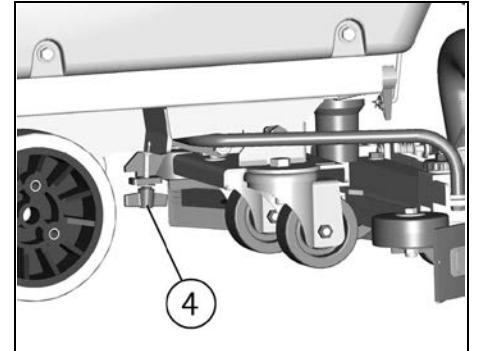
Die Biegung ist nicht gleichmässig

Die Saugfussneigung regulieren. Wird die Flügelmutter (5) gegen den Uhrzeigersinn gedreht, erhöht sich die Biegung in der Mitte, oder im Uhrzeigersinn, um die Biegung auf den Seiten des Saugfusses zu erhöhen.

Höhenregulierung

Wenn der Saugfussdruck und deren Neigung einmal reguliert ist, muss dieser optimale Zustand festgesetzt werden, bei dem die Räder den Boden streifen müssen. Durch Drehen der Verstellungsschrauben (6) gegen den Uhrzeigersinn senken sich die Räder und durch Drehen im Uhrzeigersinn heben sie sich. Die beiden Räder müssen in der gleichen Menge reguliert werden.

Ein in der Nähe der zwei Rändelschrauben (6) befindlicher Aufkleber weist auf die Drehrichtung hin, um die Höhe zu steigern oder zu verringern.



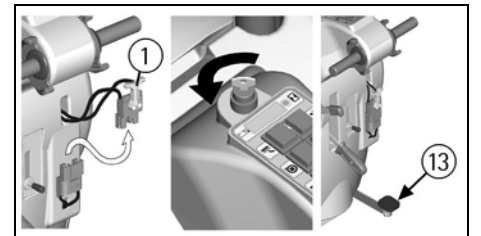
⚠ ACHTUNG:

Jede Bodenart hat eine spezifische Regulierung nötig. Zum Beispiel, auf Zementböden (wo die Reibung gross ist) ist wenig Druck notwendig, während auf glatten Bodenflächen (Keramik) ein höherer Druck notwendig ist.

Wird immer auf der gleichen Bodenfläche gearbeitet, kann die Regulierung nur auf Grund der Gummiabnutzung ändern.

MONTAGE DER BÜRSTEN

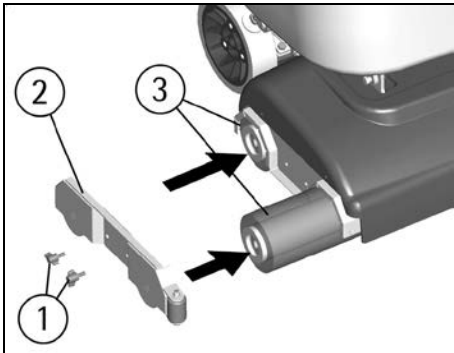
1. Durch das Pedal (13) den Bürstenkopf anheben.
2. Den Schlüssel gegen den Uhrzeigersinn drehen.
3. Die elektrische Verbindung zum Bürstenmotor entfernen, bei dem der Batteriestecker (1) getrennt wird (1).



4. Mit angehobenem Bürstengehäuse, die zwei Flügelerschrauben (1) losschrauben und danach die Seitenhalterung der Bürsten (2) entfernen.

5. Die Bürsten (3) in seine Sitze von der Seite der Sechskantkupplung einfügen, bei dem beachtet wird, die Kupplung am gegenüberliegenden Ende zu finden und sie komplett einfügen.

- Die Seitenhalterung (2) wieder positionieren, so dass die Halterungsbolzen in die Lageröffnungen hineingehen, die in den Bürstenmitten sichtbar sind.
- Die Flügelschrauben wieder festschrauben.



⚠ ACHTUNG:

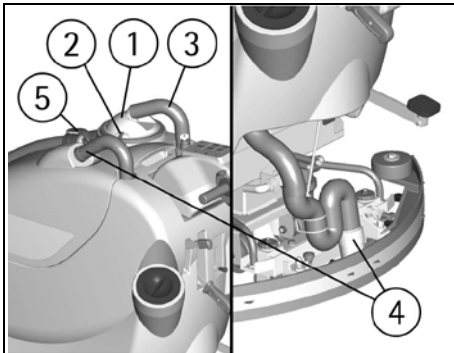
Die Arbeitsgänge der Montage der Bürsten bei eingeschalteter Maschine kann Verletzungen an den Händen verursachen.

⚠ ACHTUNG:

Nur die Bürsten benutzen, die mit den Maschinen geliefert werden, oder diejenige, die im Abschnitt "EMPFOHLENE BÜRSTEN" angegeben sind. Der Gebrauch von anderen Bürsten kann die Sicherheit gefährden.

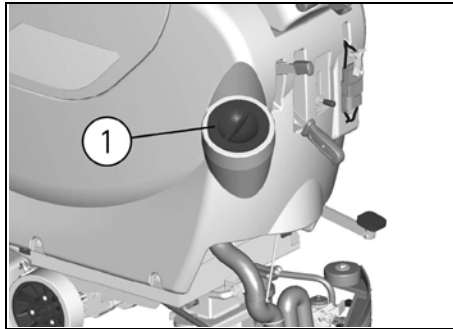
SCHMUTZWASSERTANK

Nachprüfen, dass der Deckel für die Absaugung (1) richtig festgemacht ist und die Blockierungshebel (2) gedreht sind und dass er regelmässig mit dem Schlauch verbunden ist, der zum Saugmotor geht. Nachprüfen, dass der Saugfußschlauch (4) korrekt in seinen Vorrichtungen eingesteckt ist, und dass der Stopfen des Abwasserschlauches (5), der sich in der vorderen Seite der Maschine befindet, geschlossen ist.



FRISCHWASSERTANK

Das Fassungsvermögen des Frischwassertanks ist in den technischen Daten angegeben. Den Gewindedeckel (1) öffnen, der sich auf der hinteren linken Seite befindet, und den Frischwassertank mit sauberem Wasser füllen, das 50°C nicht überschreiten soll. Flüssiges Reinigungsmittel in der vom Hersteller angegebenen Konzentration beifügen. Die Mindestmenge an Reinigungsmittel verwenden, um eine zu starke Schaumbildung zu vermeiden, was den Saugmotor beschädigen könnte (möglichst schaumarme Produkte verwenden). Den Deckel des Frischwassertanks wieder schliessen.



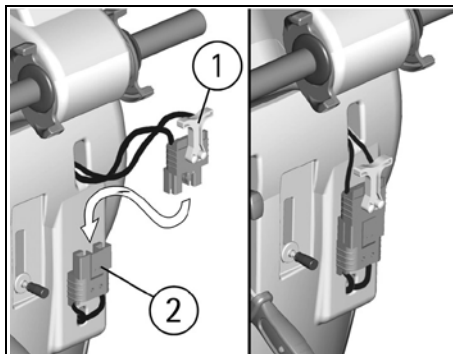
⚠ ACHTUNG:

Stets schaumhemmende Reinigungsmittel benötigen. Damit mit Sicherheit Schaumbildung vermieden wird, vor Arbeitsbeginn eine geringe Menge von Antischaummittel in den Schmutzwassertank dazugeben. **Keine unverdünnte Säuren verwenden.**

BODENREINIGUNG

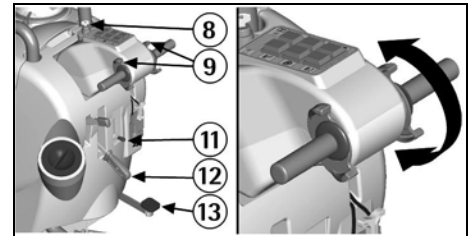
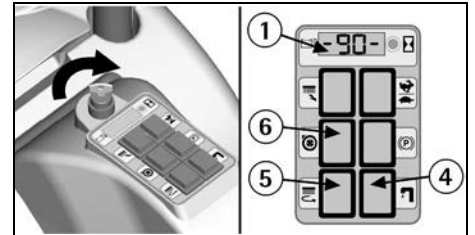
VERBINDUNG BATTERIESTECKER ZUR MASCHINE

Den Batteriestecker (1) an den Maschinenstecker (2) anschliessen, der sich auf der Rückseite der Maschine befindet.



EINSATZ DER MASCHINE

- Den Schlüssel (8) im Uhrzeigersinn drehen.
- Den Batterietyp und den Ladungsstand auf dem Display (1) überprüfen.
- Den Schalter des Bürstenmotors drücken (5).
- Den Schalter des Saugmotors drücken (6).
- Den Schalter des Magnetventils drücken (4).
- Das Pedal der Bürstengruppe (13) betätigen und den Bürstenkopf senken.
- Mit dem Hebel (11) des Wasserhahns, die Frischwassermenge öffnen und regulieren. Das Wasser beginnt automatisch zu fließen, bei dem die Fahrhebel (9) betätigt werden. Auf dem Armaturenbrett leuchtet die Signallampe des Schalters Magnetventil (4) auf. Werden diese Hebel freigelassen, stoppt die Wasserzufuhr.
- Den Saugfuss durch Betätigung des Hebels (12) senken.
- Durch Betätigung der Fahrhebel (9) beginnt die Maschine sich zu bewegen, die Bürsten beginnen zu drehen und der Saugfuss trocknet.
- Während der ersten Metern kontrollieren, dass die Saugfussregulierung ein perfekte Trocknung garantiert und dass die Regulierung der Frischwassermenge ausreichend ist. Sie muss genügend sein, um den Boden regelmässig zu benetzen. Man soll jedoch bedenken, dass die richtige Frischwassermenge immer je nach Bodenart, Hartnäckigkeit des Schmutzes und Geschwindigkeit abhängt.



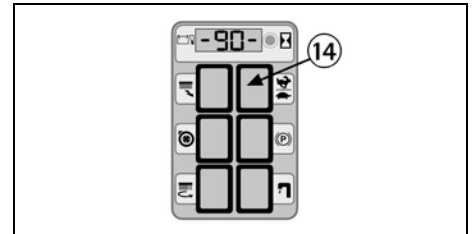
VORSCHUB

Der Maschinenantrieb erfolgt durch einen elektronisch kontrollierten Motor.

Um die Maschine zu bewegen, dreht man den Schlüssel (8) und danach betätigt man die auf dem Führungsholm befindlichen Fahrhebel (9), nach vorne für den Vorwärtsgang, nach hinten für den Rückwärtsgang. Die Betätigung funktioniert auf progressive Weise, es ist daher möglich, die Geschwindigkeit je nach Bedürfnis abzustufen, bei dem die Hebel so viel als nötig gedreht werden. Während der Rückwärtsfahrt ist die Geschwindigkeit reduziert.

REGULIERUNG GESCHWINDIGKEIT

Man kann zwei verschiedene Arbeitsgeschwindigkeiten beim Vorwärtsgang wählen. Die gewünschte Geschwindigkeit anhand des Wahlschalters (14) wählen.



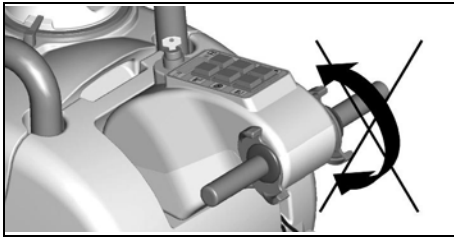
⚠ ACHTUNG:

Während der Rückwärtsfahrt, auch wenn sie noch so kurz ist, den Saugfuss anheben.



ARBEITSBREMSE

Um bei normalen Bedingungen zu bremsen, genügt es, die Fahrhebel (9) loszulassen, da die Maschine über ein elektronisches Bremssystem verfügt. Die Bürsten und die Frischwassermenge stoppen automatisch.

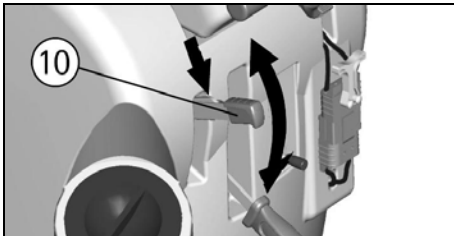


NOTBREMSE

Im Notfall kann ein sofortiger Stopp erreicht werden, bei dem der Bremshebel (10) nach unten gedrückt wird.

⚠ ACHTUNG:

Diese Betätigung blockiert die Maschine sofort. Die Notbremse funktioniert auch als Standbremse. Um die Arbeit wieder aufzunehmen, den Hebel durch Drücken des Knopfes lösen, der sich auf dem Hebel selbst befindet. Danach die Fahrhebel (9) wiederum betätigen (9).



REGULIERUNG BÜRSTENDRUCK

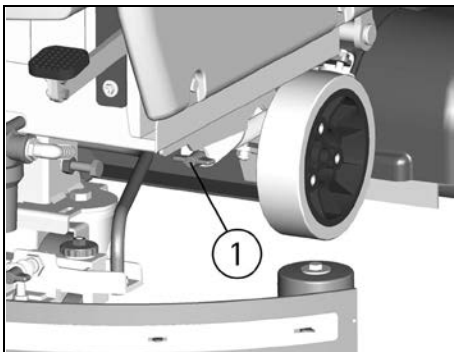
Durch die Flügelschraube (1) ist es möglich, den Bürstendruck auf den zu reinigenden Boden zu regulieren.

Wird die Flügelschraube im Uhrzeigersinn gedreht, erhöht sich der Druck, wird sie gegen den Uhrzeigersinn gedreht, wird der Druck vermindert.

Diese Vorrichtung erlaubt eine wirkungsvolle Reinigungsaktion, auch auf den schwierigsten und schmutzigsten Oberflächen.

⚠ ACHTUNG:

Um den Bürstenmotor nicht zu überlasten, ist es angebracht, den Bürstendruck zu vermindern, wenn man von glatten Böden auf raue Oberflächen (z.B. Zement) geht).

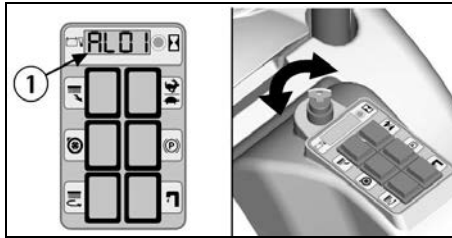


ÜBERLASTSCHUTZVORRICHTUNG FÜR BÜRSTENMOTOR

Die Maschine ist mit einer Vorrichtung für die Bürstendruckregulierung ausgerüstet. Es wird ein Schutzsystem montiert, das auf dem Display die Überlastung mit der Bezeichnung "AL01" anzeigt. Die Bürstendruckregulierung wie im vorher angegebenen Abschnitt überprüfen.

⚠ ACHTUNG:

Um den Betrieb des Bürstenmotors wieder herzustellen, die Maschine aus- und einschalten. Dabei den Schlüsselschalter betätigen.



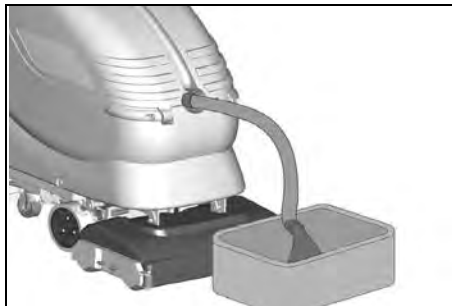
SCHUTZVORRICHTUNG DURCH SCHWIMMER

Um ernste Schäden am Saugmotor zu vermeiden, ist die Maschine mit einem Schwimmer ausgerüstet, welcher in Kraft tritt, sobald der Schmutzwassertank voll ist. Sein Einsatz führt zum Schliessen des Saugschlauchs und daher der Absaugung. Wenn das passiert, ist es notwendig, den Schmutzwassertank zu entleeren.

1. Den Abwasserschlauch abnehmen, der sich in der vorderen Seite der Maschine befindet.
2. Den Stopfen des Abwasserschlauchs durch seinen Hebel entfernen und den Schmutzwassertank in vorgesehene Becken entleeren, gemäss den geltenden Normen für die Flüssigkeitsentsorgung.

⚠ ACHTUNG:

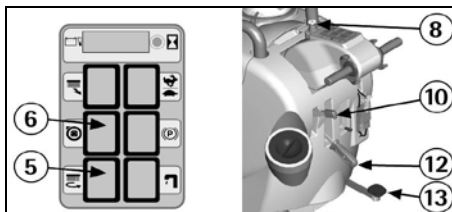
Diesen Arbeitsgang nur mit Handschuhe durchführen, um sich vor gefährliche Wirkstoffe zu schützen.



VORGANG NACH ARBEITSENDE

Bevor jegliche Wartung vorgenommen wird:

1. Den Bürstenmotor (5) ausschalten.
2. Den Saugmotor (6) ausschalten.
3. Das Bürstengehäuse durch das Pedal (13) anheben.
4. Den Saugfuss durch den Hebel (12) anheben.
5. Die Maschine zur Wartungsstelle bringen, um das Wasser zu entleeren.
6. Den Schlüssel (8) gegen den Uhrzeigersinn drehen.
7. Die Standbremse (10) betätigen.



TÄGLICHE WARTUNG

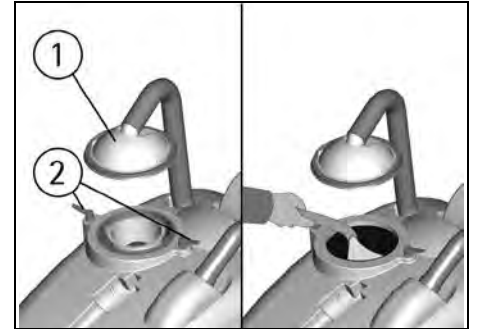
REINIGUNG SCHMUTZWSSERTANK

1. Den Abwasserschlauch abnehmen, der sich in der vorderen Seite der Maschine befindet.

2. Den Stopfen des Abwasserschlauchs durch seinen Hebel entfernen und den Schmutzwassertank entleeren.
3. Den Deckel der Absaugung (1) entfernen, nachdem die Blockierungshebel (2) gedreht wurden.
4. Den Filter und seinen Schutz entfernen.
5. Den Tank mit einem Wasserstrahl spülen.

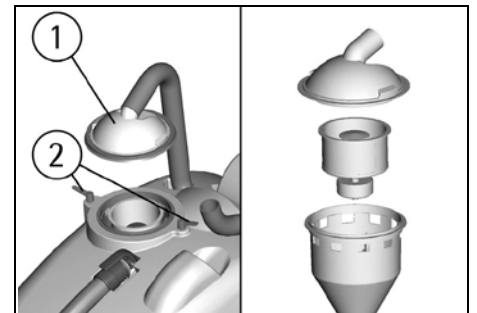
⚠ ACHTUNG:

Diesen Arbeitsgang nur mit Handschuhe durchführen, um sich vor gefährliche Wirkstoffe zu schützen.



REINIGUNG DES ABSAUGFILTERS

1. Den Deckel der Absaugung (1) entfernen, nachdem die Blockierungshebel (2) gedreht wurden.
2. Den Filter und seinen Schutz entfernen.
3. Alles mit einem Wasserstrahl spülen, insbesondere die Wände und den Boden des Filters.
4. Die Reinigung der Bestandteile muss sorgfältig durchgeführt werden.
5. Alles wieder montieren.

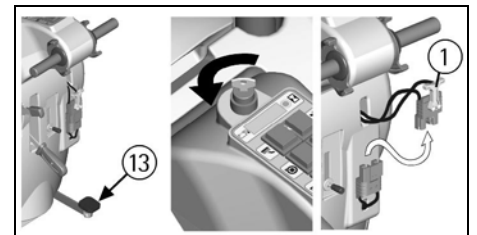


REINIGUNG DER BÜRSTEN

Die Bürsten abmontieren und mit einem Wasserstrahl reinigen (für die Demontage der Bürsten, siehe unter "DEMONTAGE DER BÜRSTEN").

DEMONTAGE DER BÜRSTEN

1. Das Bürstengehäuse durch das Pedal (13) anheben.
2. Den Schlüssel gegen den Uhrzeigersinn drehen
3. Die elektrische Verbindung zum Bürstenmotor ausschalten, bei dem der Batteriestecker (1) getrennt wird.

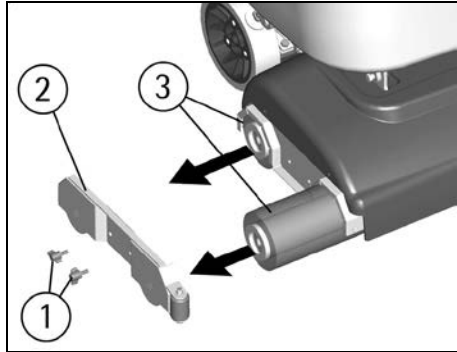


4. Mit angehobenem Bürstengehäuse, die zwei Flügelschrauben (1) losschrauben und danach die Seitenhalterung der Bürsten (2) entfernen.
5. Die Bürsten (3) von seinen Sitzen herausnehmen, um mit deren Reinigung oder Ersatz vorzugehen.

6. Um sie wieder zu montieren, die Bürsten (3) in seine Sitze von der Seite der Sechskantkupplung einfügen, bei dem beachtet wird, die Kupplung am gegenüberliegenden Ende zu finden und sie komplett einfügen.

7. Die Seitenhalterung (2) wieder positionieren, sodass die Halterungsbolzen in die Lageröffnungen hineingehen, die in den Bürstenmitten sichtbar sind.

8. Die Flügelschrauben wieder festschrauben.



⚠ ACHTUNG:

Die Arbeitsgänge der Demontage der Bürsten bei eingeschalteter Maschine kann Verletzungen an den Händen verursachen.

⚠ ACHTUNG:

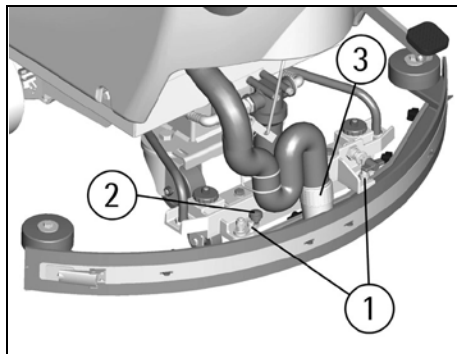
Die Arbeitsgänge der Bürstenbehandlung müssen nur mit Handschuhe durchgeführt werden, um sich sei vom mechanischen Borstenkontakt als vom chemischen Risiko auf Grund der gefährlichen Wirkstoffe zu schützen.

REINIGUNG SAUGFUSS

Den Saugfuß immer sauber zu halten, ist die Garantie einer optimalen Absaugung.

Für deren Reinigung ist notwendig:

1. Den Saugfußschlauch von der Schlauchverbindung (3) herausnehmen.
2. Den Saugfuß von der Halterung durch Linksdrehung des Hebels (2) herausnehmen und die Gewinbolzen (1) in seinen Schlitzen gleiten lassen.
3. Das Innere des Saugfußes gründlich reinigen und eventuelle Schmutzreste entfernen.
4. Die Sauggummi gründlich reinigen.
5. Alles wieder montieren.



WÖCHENTLICHE WARTUNG

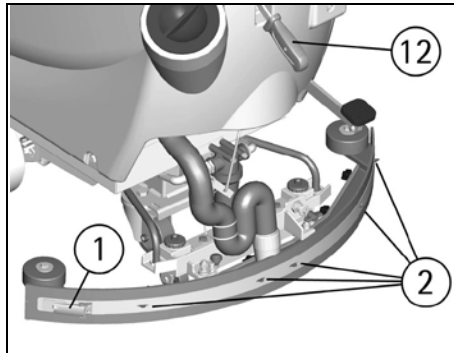
ERSATZ HINTERER SAUGFUSSGUMMI

Die Abnutzung der Sauggummi kontrollieren und eventuell drehen oder auswechseln.

Für den Ersatz ist notwendig:

1. Den Saugfuß anheben, bei dem der Hebel (12) gehoben wird.
2. Die Schliessung (1) der Klemmleiste loshaken und den Gummi herausziehen.
3. Die Kante drehen oder den Gummi ersetzen.

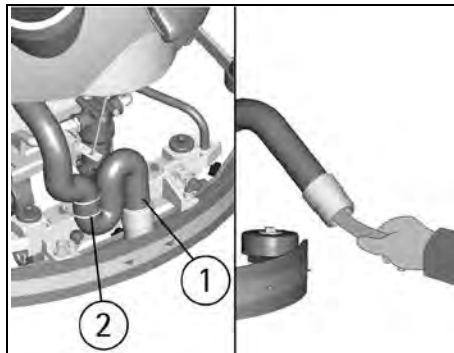
Um den Saugfuß wieder zu montieren, die obigen Arbeitsgänge umgekehrt wiederholen, bei dem der Gummi in die geeigneten Führungen (2) eingesteckt wird und die Klemmleiste befestigt wird.



REINIGUNG SAUGFUSSSCHLAUCH

Wöchentlich, oder falls die Absaugung ungenügend sein sollte, ist es notwendig zu kontrollieren, dass der Saugfußschlauch nicht verstopft ist. Unter Umständen, für deren Reinigung wie folgt vorgehen:

1. Den Schlauch von der Schlauchverbindung (1) des Saugfußes herausnehmen und die Federführung des Saugschlauchs (2) loshaken.
2. Den Schlauch inwendig mit einem Wasserstrahl waschen. Wasser von der Seite einlassen, wo der Schlauch am Saugfuß angeschlossen ist.
3. Um den Schlauch wieder zu montieren, die oben-erwähnten Arbeitsgänge umgekehrt wiederholen.

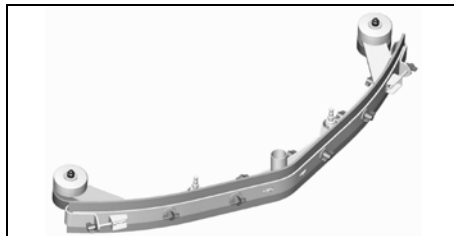


SAUGFUSS "V"-VERSION (OPTIONAL)

Als Ersatz zur Standardausführung ist auch ein V-förmiger Saugfuß erhältlich, der ausdrücklich für Bodenflächen mit breiten Fugen geeignet ist.

Dieser Saugfuß ist mit der Standardausführung austauschbar, man kann ihn ohne Probleme montieren und er kann in Höhe, Druck und Neigung reguliert werden.

Die Gummimontage und -demontage sind jedoch verschiedenartig.

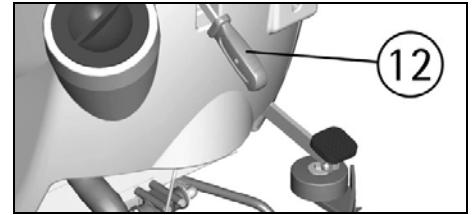


SAUGFUSS "V"-VERSION (OPTIONAL): ERSATZ HINTERER SAUGFUSSGUMMI

Die Abnutzung des Sauggummi kontrollieren und eventuell drehen oder auswechseln.

Für den Ersatz ist notwendig:

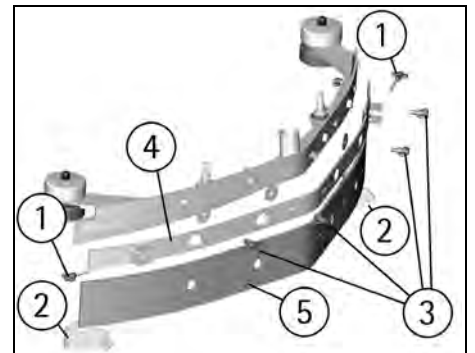
1. Den Saugfuß anheben, bei dem der Hebel (12) gehoben wird.



2. Die Spannstangen (1) auf den Endstücken (2) der Klemmleiste losschrauben und die Endstücke befreien.

3. Alle Flügelschrauben (3) losschrauben und die Klemmleiste (4) entfernen.

4. Die Kante drehen oder den Gummi (5) ersetzen. Um den Saugfuß wieder zu montieren, die obigen Arbeitsgänge umgekehrt wiederholen, bei dem der Gummi (5) in die geeigneten Führungen eingesteckt wird, die Klemmleiste befestigt wird und danach alle Flügelschrauben und die Spannstangen der zwei Endstücke angeschraubt werden.

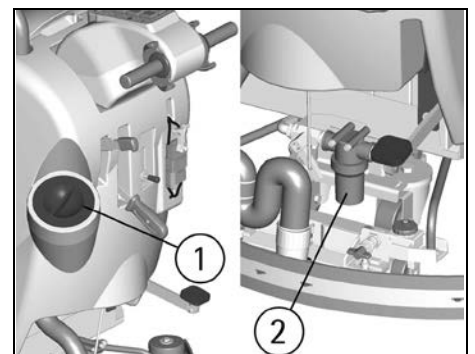


REINIGUNG FRISCHWSSERTANK UND FILTER

1. Die Maschine zur Wartungsstelle bringen, um das Wasser zu entleeren.
2. Den Tankdeckel (1) des Frischwassertanks losschrauben.
3. Den Entleerungsdeckel (2) losschrauben.
4. Mit einem Wasserstrahl den Tank spülen.
5. Den Frischwasserfilter, der sich im Entleerungsdeckel (2) befindet, spülen.
6. Alles wieder montieren.

⚠ ACHTUNG:

Diesen Arbeitsgang nur mit Handschuhe durchführen, um sich vor gefährliche Wirkstoffe zu schützen.



ZWEIMONATIGE WARTUNG

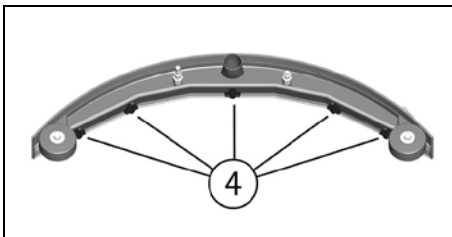
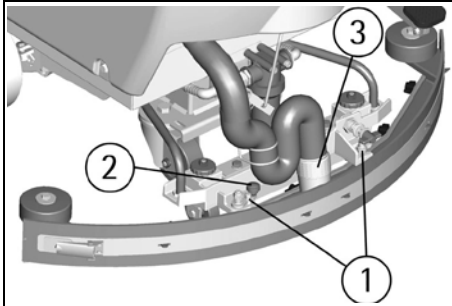
ERSATZ VORDERER SAUGFUSSGUMMI

Die Abnutzung der Sauggummi kontrollieren und eventuell auswechseln.

Für den Ersatz ist notwendig:

1. Den Saugfußschlauch (3) von der Schlauchverbindung herausnehmen.

- Den Saugfuss von der Halterung durch Linksdrehung des Hebels (2) herausnehmen und die Gewindebolzen (1) in seinen Schlitzen gleiten lassen.
- Die vorderen Flügelschrauben (4) des Saugfuss loslockern.
- Die Klemmleiste herausnehmen.
- Den vorderen Gummi ersetzen.
- Alles wieder montieren.



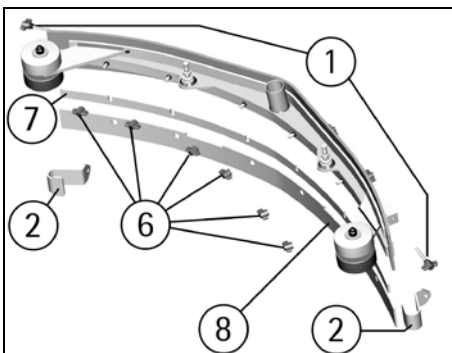
SAUGFUSS "V"-VERSION (OPTIONAL): ERSATZ VORDERER SAUGFUSSGUMMI

Die Abnutzung des Sauggummi kontrollieren und eventuell auswechseln.

Für den Ersatz ist notwendig:

- Den Saugfuss von der Halterung herausnehmen, wie im Abschnitt "REINIGUNG SAUGFUSS" angegeben ist.
- Die Spannstangen (1) auf den Endstücken (2) der Klemmleiste loslockern und die Endstücke befreien.
- Alle Flügelschrauben (6) loslockern und die Klemmleiste (7) entfernen.
- Den Gummi (8) abnehmen und ersetzen.

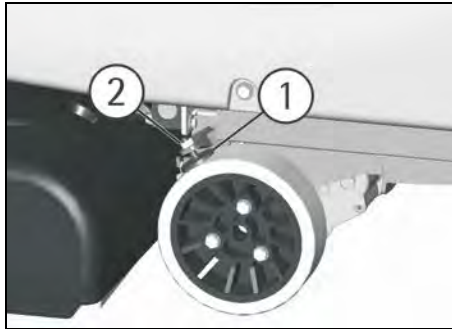
Um den Saugfuss wieder zu montieren, die obigen Arbeitsgänge umgekehrt wiederholen, bei dem der Gummi (8) in die geeigneten Führungen eingesteckt wird, die Klemmleiste befestigt wird und danach alle Flügelschrauben und die Spannstangen der zwei Endstücke angeschraubt werden.



HALBJÄHRLICHE WARTUNG

KONTROLLE DER BREMSE

Die Bremswirkung überprüfen. Die beiden Bremscheiben (1), die auf die Antriebsräder wirken, müssen im Ruhestand nicht mehr als 3mm von den Rädern entfernt sein. Falls notwendig, anhand der Blockierungsmuttern (2) regulieren.



FUNKTIONSKONTROLLE

Die Kontrolle des Funktionszustandes der Maschine wird dem zuständigen technischen Fachpersonal überlassen.

SIGNALISIERUNG AUF DEM DISPLAY

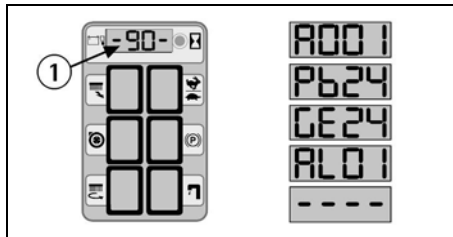
A001: Angabe der Version der elektronischen Kontrollkarte (die letzte Ziffer gibt die Revisionsangabe der Karte an).

Pb24: Angabe Batteriekarte reguliert für Bleibatterien.

GE24: Angabe Batteriekarte reguliert für Gelbatterien.

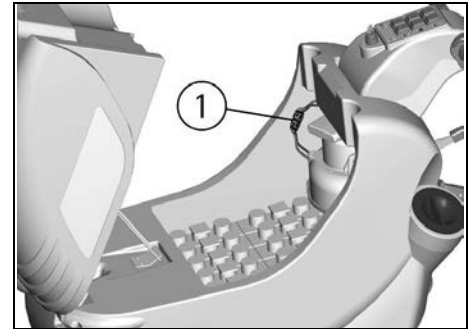
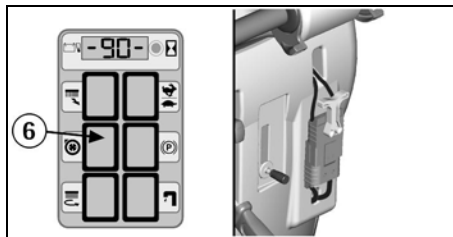
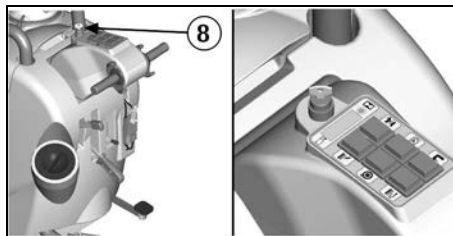
AL01: Signalisierung übermäßige Stromaufnahme des Bürstenmotors.

---- (blinkend): Signalisierung der entladenen Batterien und Einschreiten der Bürstenstopvorrichtung.



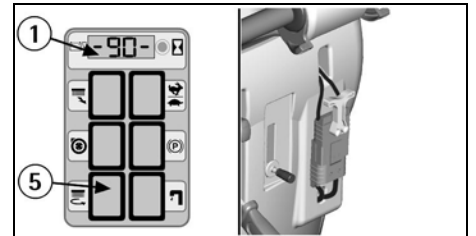
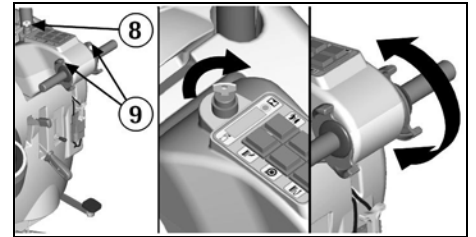
DER SAUGMOTOR FUNKTIONIERT NICHT

- Überprüfen, ob der Schlüsselschalter (8) in der richtigen Position ist.
 - Den Ladungsstand der Batterien überprüfen.
 - Überprüfen, ob der Batteriestecker korrekt angeschlossen ist.
 - Überprüfen, ob der Schalter (6) eingeschaltet ist.
 - Überprüfen, dass der rote Verbindungsstecker des Saugmotors (1) korrekt angeschlossen ist.
- Falls die Störung andauert, sich mit dem zuständigen technischen Kundendienst in Verbindung setzen.



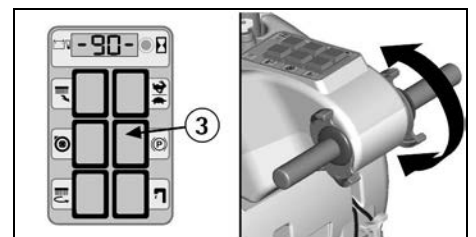
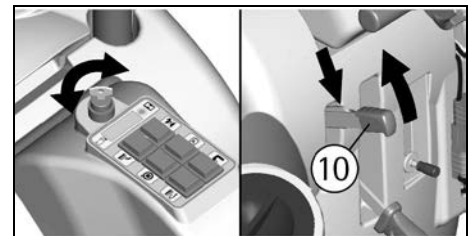
DER BÜRSTENMOTOR FUNKTIONIERT NICHT

- Überprüfen, ob der Schlüsselschalter (8) in der richtigen Position ist. Die Maschine aus- und einschalten.
 - Den Ladungsstand der Batterien überprüfen.
 - Überprüfen, ob der Batteriestecker korrekt angeschlossen ist.
 - Überprüfen, ob der Schalter (5) eingeschaltet ist.
 - Die Fahrhebel (9) betätigen.
 - Überprüfen, dass auf dem Display (1) nicht der Alarm AL01 erscheint (Alarm Überlastung Bürstenmotor).
- Falls die Störung andauert, sich mit dem zuständigen technischen Kundendienst in Verbindung setzen.



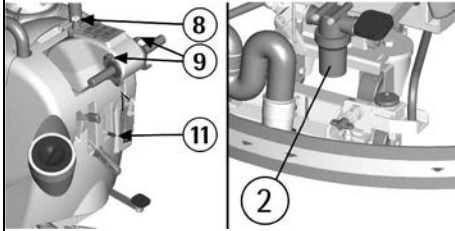
DER ANTRIEBSMOTOR FUNKTIONIERT NICHT

- Die Maschine aus- und einschalten.
 - Die Bremse (10) lösen, bis das Signal (3) auslöscht.
 - Die Fahrhebel betätigen.
- Falls die Störung andauert, sich mit dem zuständigen technischen Kundendienst in Verbindung setzen.



DAS WASSER AUF DEN BÜRSTEN GENÜGT NICHT

1. Überprüfen, ob der Hebel des Wasserhahns (11) offen ist.
2. Den Flüssigkeitsstand im Frischwassertank überprüfen.
3. Überprüfen, dass der Frischwasserfilter (2) sauber ist.
4. Die Maschine ist mit Magnetventil ausgerüstet, daher müssen die Fahrhebel (9) betätigt werden. Falls die Störung andauert, sich mit dem zuständigen technischen Kundendienst in Verbindung setzen.

**DIE MASCHINE REINIGT NICHT GUT**

1. Die Bürsten haben nicht das passende Borstenmass: sich mit dem zuständigen technischen Kundendienst in Verbindung setzen.
 2. Die Bürsten sind abgenutzt. Den Abnutzungsgrad der Bürsten überprüfen und gegebenenfalls ersetzen. Um die Bürsten zu ersetzen, siehe unter "DEMONTAGE DER BÜRSTEN" und "MONTAGE DER BÜRSTEN".
 3. Die Frischwassermenge ist ungenügend: den Wasserhahn mehr öffnen.
 4. Überprüfen, dass das Reinigungsmittel im empfohlenen Prozentsatz ist.
 5. Den Druck auf das Bürstengehäuse erhöhen (siehe unter Abschnitt "REGULIERUNG BÜRSTENDRUCK").
- Für einen Ratschlag, sich mit dem zuständigen technischen Kundendienst in Verbindung setzen.

SCHLECHTES ABSAUGEN DURCH DEN SAUGFUSS

1. Überprüfen, ob die Saugfussgummi sauber sind.

2. Die Höhen- und Neigungsregulierung des Saugfuss überprüfen (siehe "REGULIERUNG SAUGFUSS" unter "VOR DEM GEBRAUCH").
3. Überprüfen, dass der Absaugschlauch richtig in seinem Sitz auf dem Schmutzwassertank befestigt ist.
4. Den Absaugfilter überprüfen und reinigen.
5. Die Gummi ersetzen, falls abgenutzt.
6. Überprüfen, ob der Schalter des Saugmotors eingeschaltet ist.

ÜBERMÄSSIGE SCHAUMBILDUNG

Überprüfen, ob schaumhemmendes Reinigungsmittel verwendet wurde. Eventuell eine geringe Menge von Antischaummittel in den Schmutzwassertank hinzufügen.

Man soll berücksichtigen, dass die Schaumproduktion grösser ist, wenn der Boden nur gering schmutzig ist. In diesem Fall, die Reinigungslösung mehr verdünnen.

EINGEPLANTE WARTUNG

EINGRIFF	TÄGLICH	20 STUNDEN *	200 STUNDEN *	1000 STUNDEN *
REINIGUNG SCHMUTZWSSERTANK	•			
REINIGUNG ABSAUGFILTER	•			
REINIGUNG FRISCHWASSERFILTER		•		
REINIGUNG BÜRSTEN	•			
DEMONTAGE BÜRSTEN UND REINIGUNG	•			
REINIGUNG SAUGFUSS	•			
ERSATZ VORDERER SAUGFUSSGUMMI			•	
ERSATZ HINTERER SAUGFUSSGUMMI		•		
KONTROLLE SAUGFUSSREGULIERUNG		•		
REINIGUNG SAUGFUSSSCHLAUCH		•		
REINIGUNG FRISCHWASSERTANK		•		
KONTROLLE ELEKTROLYT BATTERIEN		•		
BREMSKONTROLLE				•
KONTROLLE ANTRIEBSMOTOR				•
KONTROLLE BÜRSTENMOTOR				•
KONTROLLE SAUGMOTOR			•	•
KONTROLLE BÜRSTENGEHÄUSE			•	•
ANZIEHEN DER SCHRAUBEN				•

* Die Stunden beziehen sich auf diejenigen, die auf dem Display angegeben sind (siehe unter Abschnitt "BETRIEBSSTUNDENZÄHLER").

EMPFOHLENE BÜRSTEN

Die Bürsten müssen je nach Bodenart und den zu entfernenden Schmutz ausgewählt werden. Das gebrauchte Material und der Borstendurchmesser sind Elemente, die die Bürsten unterscheiden.

MATERIAL	MERKMALE
PPL (Polypropylen)	Gute Beständigkeit zur Abnutzung. Bewahrt die Merkmale mit warmem Wasser bis zu 60°C. Sie ist nicht hygroskopisch.
NYLON	Ausgezeichnete Beständigkeit zur Abnutzung, auch mit warmem Wasser über 60°C. Sie ist hygroskopisch. Mit der Zeit verliert sie die physischen Merkmale.
TYNEX	Nylonborsten mit einem Einsatz von abrasiven Körnchen. Mit Vorsicht zu benutzen, um Boden- oder Glanzbeschädigungen zu vermeiden.
BORSTENDICKE	Die dickeren Borsten sind viel starrer und werden daher auf glattem Boden oder bei kleinen Fugen eingesetzt. Auf unebenem Boden oder mit Prägungen oder mit tiefen Fugen, ist es ratsam, weichere Borsten anzuwenden, die mühelos in die Tiefe eindringen. Es ist vorzumerken, dass wenn die Borsten abgenutzt und somit zu kurz sind, diese starrer werden und eine Reinigung in die Tiefe erschwert und ebenfalls, wenn die Borsten zu dick sind, neigt die Bürste zu vibrieren.

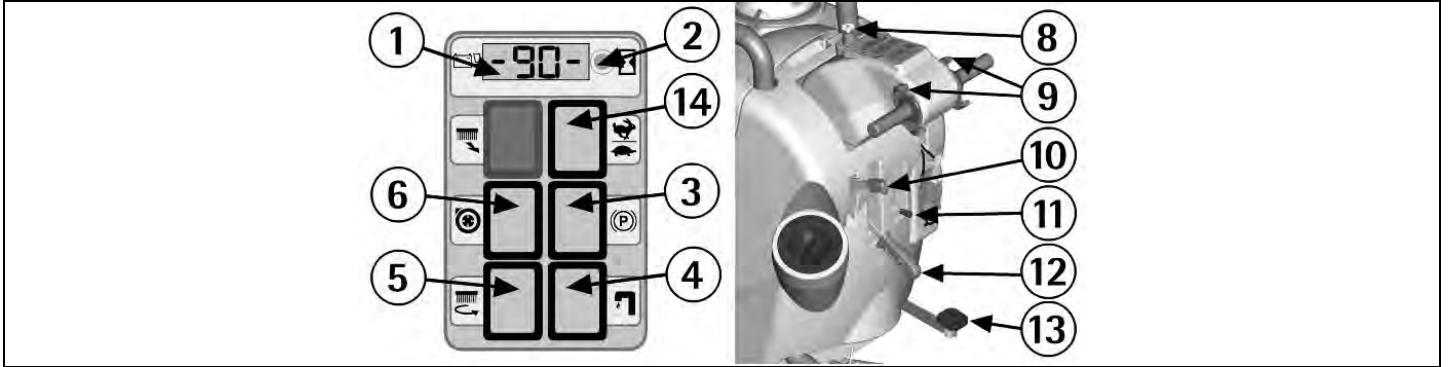
MASCHINE	ARTIKEL	ANZAHL	BESCHREIBUNG
jade 55ct	48902100	2	Walzenbürste Nylon 0,6 Ø 105x533 rot
	48902110	2	Walzenbürste PPL 0,4 Ø 105x533 weiss
	48902120	2	Walzenbürste PPL 0,3 Ø 105x533 weiss
	48902130	2	Walzenbürste Ø 105x533 tynex
	48902140	2	Walzenbürste Ø 105x533 nylon 0,3

ÍNDICE

LEYENDA TABLERO DE INSTRUMENTOS Y MANDOS	52
LEYENDA MÁQUINA	52
ACCESORIOS OPCIONALES	53
DESCRIPCIÓN TÉCNICA	53
ADVERTENCIA	54
NORMAS GENERALES DE SEGURIDAD	54
SIMBOLOGÍA	54
ANTES DEL EMPLEO	55
Movimiento máquina embalada	55
Desembalaje de la máquina	55
Instalación de las baterías y regulación del tipo de la batería	55
Cargador de las baterías	55
Cargador de las baterías incorporado (opcional)	55
Recarga de las baterías	55
Recarga de las baterías con cargador incorporado (opcional)	55
Eliminación de las baterías	56
Indicador de nivel de carga de las baterías	56
Cuentahoras	56
Montaje de la boquilla de secado	56
Reglaje de la boquilla de secado	56
Montaje de los cepillos	56
Depósito de recuperación	57
Depósito de solución detergente	57
LIMPIEZA DE LOS SUELOS	57
Conexión de las baterías a la máquina	57
Accionamiento de la máquina	57
Avance	57
Reglaje velocidad	57
Freno de trabajo	57
Freno de emergencia	58
Reglaje de la presión de los cepillos	58
Dispositivo de protección sobrecarga motor de los cepillos	58
Dispositivo rebosadero	58
PARADA DE LA MÁQUINA AL FINAL DE LA LIMPIEZA	58
MANTENIMIENTO DIARIO	58
Limpieza depósito de recuperación	58
Limpieza del filtro de aspiración	58
Limpieza de los cepillos	58
Desmontaje de los cepillos	58
Limpieza de la boquilla de secado	59
MANTENIMIENTO SEMANAL	59
Sustitución del labio trasero de la boquilla de secado	59
Limpieza del tubo de la boquilla de secado	59
Boquilla de secado version "V" (opcional)	59
Boquilla de secado "V" (opcional): Sustitución labio trasero	59
Limpieza del depósito solución y filtro	59
MANTENIMIENTO BIMESTRAL	59
Sustitución del labio delantero de la boquilla de secado	59
Boquilla de secado "V" (opcional): Sustitución labio delantero	60
MANTENIMIENTO SEMESTRAL	60
Control del freno	60
CONTROL DE FUNCIONAMIENTO	60
Señales sobre el display	60
El motor de aspiración no funciona	60
El motor de los cepillos no funciona	60
El motor de tracción no funciona	60
El agua en los cepillos no es suficiente	61
La máquina no limpia bien	61
La boquilla de secado no seca perfectamente	61
Producción excesiva de espuma	61
MANTENIMIENTO PROGRAMADO	61
CEPILLOS ACONSEJADOS	62

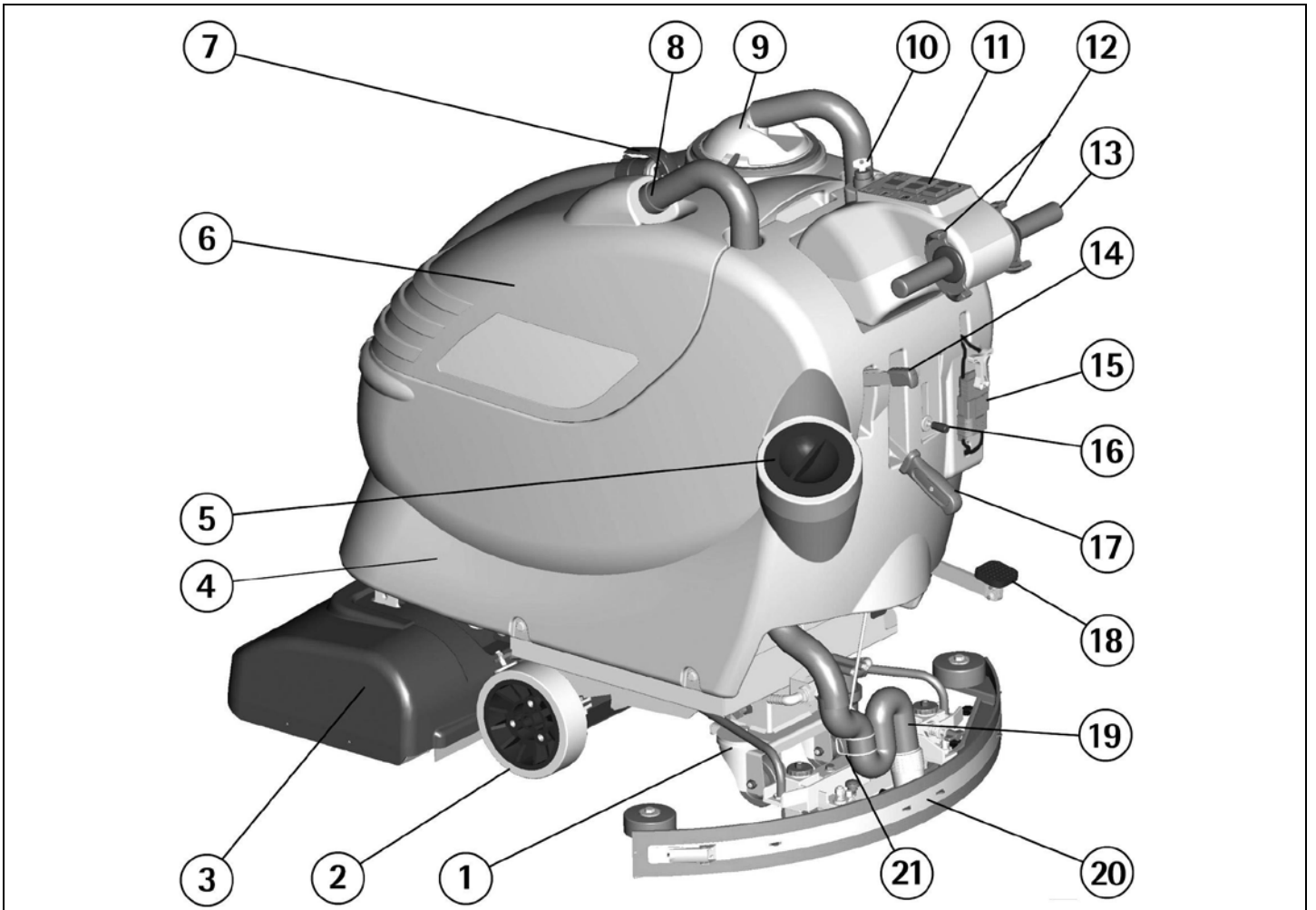
LEYENDA TABLERO DE INSTRUMENTOS Y MANDOS

- | | |
|---|---|
| 1. DISPLAY NIVEL CARGA BATERÍAS/CUENTAHORAS | 8. INTERRUPTOR CON LLAVE |
| 2. PULSADOR VISUALIZACIÓN CUENTAHORAS (DISPLAY) | 9. PALANCAS MANDO MARCHA |
| 3. INDICADOR FRENO CONECTADO | 10. PALANCA FRENO DE ESTACIONAMIENTO / EMERGENCIA |
| 4. INTERRUPTOR ELECTROVÁLVULA | 11. PALANCA GRIFO |
| 5. INTERRUPTOR MOTOR DE LOS CEPILLOS | 12. PALANCA ELEVADORA BOQUILLA DE SECADO |
| 6. INTERRUPTOR MOTOR DE ASPIRACIÓN | 13. PEDAL ELEVADOR GRUPO BANCADA DE LOS CEPILLOS |
| | 14. INTERRUPTOR SELECCIÓN VELOCIDAD |

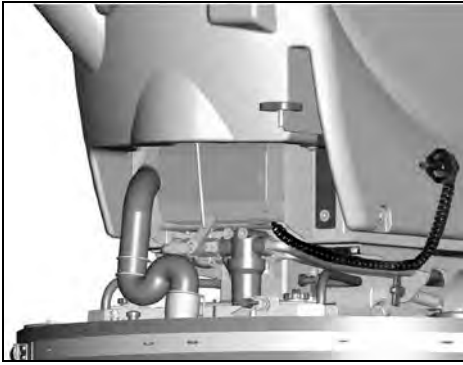


LEYENDA MÁQUINA

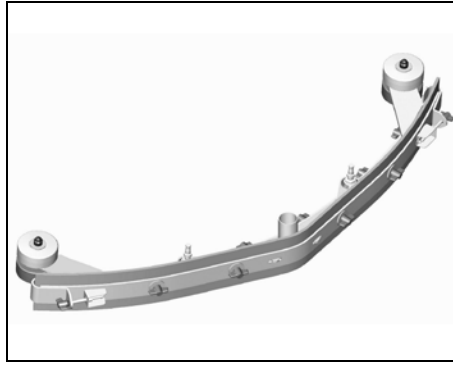
- | | |
|---|---|
| 1. RUEDAS PIVOTANTES | 11. TABLERO DE INSTRUMENTOS |
| 2. RUEDAS | 12. PALANCAS MANDO MARCHA |
| 3. GRUPO BANCADA DE LOS CEPILLOS | 13. MANILLARES |
| 4. DEPÓSITO DE SOLUCIÓN | 14. PALANCA FRENO DE ESTACIONAMIENTO / EMERGENCIA |
| 5. TAPA DE CARGA SOLUCIÓN DETERGENTE | 15. CONECTOR DE LAS BATERÍAS |
| 6. DEPÓSITO DE RECUPERACIÓN | 16. PALANCA GRIFO |
| 7. TAPÓN DE DESCARGA DEPÓSITO DE RECUPERACIÓN | 17. PALANCA ELEVADORA BOQUILLA DE SECADO |
| 8. ASIENTO ENTRADA TUBO BOQUILLA DE SECADO | 18. PEDAL ELEVADOR GRUPO BANCADA DE LOS CEPILLOS |
| 9. TAPA ASPIRACIÓN | 19. TUBO BOQUILLA DE SECADO |
| 10. INTERRUPTOR CON LLAVE | 20. GRUPO BOQUILLA DE SECADO |
| | 21. RESORTE GUIA TUBO BOQUILLA DE SECADO |



ACCESORIOS OPCIONALES



Cargador de las baterías incorporado.



Boquilla de secado versión "V".

DESCRIPCIÓN TÉCNICA	U/M	jade 55ct
Anchura de trabajo	mm	530
Anchura de la boquilla de secado	mm	850
Capacidad de trabajo, hasta	m ² /h	1910
Diámetro de los cepillos	mm	2x105
Velocidad revoluciones de los cepillos	rev/min.	900
Presión en los cepillos	kg	32 max
Motor de los cepillos	W	500
Motor de tracción	W	180
Tipo de avance		autom.
Velocidad de avance primera marcha	km/h	3,2
Velocidad de avance segunda marcha	km/h	4,5
Desnivel máximo		10%
Motor de aspiración	W	570
Depresión aspirador	mbar	120
Depósito de solución	l	53
Depósito de recuperación	l	56
Longitud máquina	mm	1280
Altura máquina	mm	1098
Anchura máquina (sin boquilla de secado)	mm	615
Capacidad baterías	V/Ah _{sh}	24/180
Peso baterías	kg	144
Hueco baterías	mm	390x405x374
Peso máquina (en vacío y sin baterías)	kg	110
Nivel sonoro (en conformidad a la IEC 704/1)	dB(A)	< 70
Nivel de vibración	m/s ²	---
Clase		III
Grado de protección	IP	X3
Tensión de alimentación	V	24

ADVERTENCIA

Les agradecemos por haber seleccionado nuestra máquina. Esta máquina fregadora se emplea en la limpieza industrial y civil para cualquier tipo de pavimentación. Durante su movimiento de avance, la acción combinada de los cepillos y de la solución detergente, remueve la suciedad que viene recogida con el grupo de aspiración trasero dejando una superficie perfectamente seca.

La máquina tiene que ser utilizada sólo para este fin. Se obtienen las mejoras prestaciones si se emplea correctamente y se mantiene en plena eficiencia. Rogamos de consecuencia leer cuidadosamente estas instrucciones y volver a leerlas cada vez que ocurran dificultades.

En caso de necesidad, recordamos que nuestro servicio de asistencia queda siempre a disposición para eventuales consejos o intervenciones directas.

NORMAS GENERALES DE SEGURIDAD

Las normas aquí abajo indicadas tienen que cumplirse cuidadosamente para evitar daños al operador y a la máquina.

- Leer cuidadosamente las etiquetas en la máquina, no cubrirlas por ningún motivo y sustituirlas en seguida en caso de que fuesen dañadas.

- Tendrá que utilizar la máquina única y exclusivamente el personal autorizado y adiestrado para el empleo.

- Durante el funcionamiento de la máquina hay que tener cuidado con las demás personas y especialmente con los niños.

- En caso de peligro actuar rápidamente en el freno de emergencia.

- Cuando la máquina está aparcada quitar la llave y accionar el freno de estacionamiento.

- No mezclar detergentes de tipo diferente para evitar la producción de gases nocivos.

- No apoyar recipientes de líquidos en la máquina.

- La temperatura de almacenamiento tiene que estar comprendida entre -25°C y +55°C.

- Temperatura óptima de trabajo: entre 0°C y 40°C.

- La humedad tiene que estar comprendida entre 30 y 95%.

- No emplear la máquina en atmósfera explosiva.

- No emplear la máquina como vehículo de transporte.

- No utilizar soluciones ácidas que podrían dañar la máquina y/o las personas.

- No utilizar la máquina en superficies esparcidas de líquidos o polvos inflamables (por ejemplo hidrocarburos, cenizas o tiznes).

- En caso de incendio, emplear un extintor de polvo. No emplear agua.

- No chocar con estanterías o andamios donde hay peligro de caída de objetos.

- Adecuar la velocidad de empleo a las condiciones de adhesión.

- No utilizar la máquina sobre superficies con inclinación superior a la indicada en la placa.

- La máquina tiene que realizar las operaciones de lavado y secado al mismo tiempo. Operaciones de naturaleza diferente tendrán que ser realizadas en zonas prohibidas para el paso de personas no encargadas del trabajo. Hay que señalar las zonas de pavimento mojado con letreros para tal efecto.

- Cuando se observasen anomalías en el funcionamiento de la máquina, asegurarse que no sean causadas por la falta de manutención ordinaria. De no ser así, requerir la intervención del centro de asistencia autorizado.

- En caso de sustitución de piezas, pedir los repuestos ORIGINALES a un concesionario y/o distribuidor autorizado.

- Emplear solamente cepillos ORIGINALES señalados en el párrafo "CEPILLOS ACONSEJADOS".

- Para cualquier intervención de limpieza y/o mantenimiento cortar el suministro eléctrico a la máquina.

- No quitar las protecciones que requieren el empleo de utensilios para ser removidas.

- No lavar la máquina con chorros de agua directos o a presión, o con substancias corrosivas.

- Cada 200 horas de trabajo hacer controlar la máquina por un centro de asistencia autorizado.

- Para evitar incrustaciones al filtro del tanque de solución, no cargar la solución detergente muchas horas antes de utilizar la máquina.

- Antes de utilizar la máquina, controlar que todas las tapas y las coberturas estén posicionadas como se ha indicado en este manual de uso y mantenimiento.

- Antes de levantar el tanque de recuperación asegurarse que esté vacío.

- Restablecer todas las conexiones eléctricas después de haber efectuado cualquier intervención.

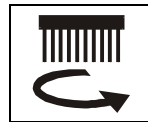
- Proceder a la eliminación de los materiales de consumo siguiendo las normas de ley vigentes.

- Cuando vuestra máquina dejará de ser empleada, proveer al desmantelamiento apropiado de los materiales en la misma contenidos especialmente aceite, baterías y componentes electrónicos, y considerando que la máquina misma fue construida en cuanto posible con materiales reciclados.

SIMBOLOGÍA



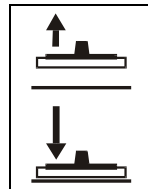
Símbolo del grifo.
Indica la palanca del grifo.
Indica el interruptor de la electroválvula.



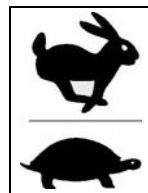
Símbolo del cepillo.
Indica el interruptor del motor de los cepillos.



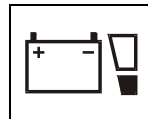
Símbolo del motor de aspiración.
Indica el interruptor del motor de aspiración.



Símbolo de subida-bajada boquilla de secado.
Indica la palanca de la boquilla de secado.



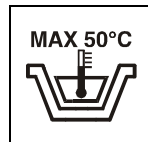
Símbolo que indica el interruptor de selección velocidad de la marcha.



Indicador de nivel de carga de las baterías.



Indicador del cuentahoras.



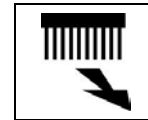
Indica la temperatura máxima de la solución detergente.
Está situado cerca de la abertura de carga del depósito de solución.



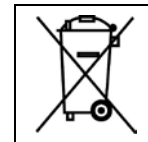
Símbolo del freno.
Indica la luz piloto del freno conectado.



Símbolo del freno.
Indica la palanca del freno de emergencia y de estacionamiento.



Símbolo de desenganche del cepillo.
No es disponible en esta máquina.



Símbolo del bidón listado.
Indica que al final de su actividad, la máquina tendrá que ser eliminada en conformidad de la legislación vigente.



Símbolo del libro abierto.
Indica al operador que debe leer el manual antes del uso de la máquina.



Símbolo del libro abierto. Por el buen funcionamiento del cargador de las baterías incorporado (opcional), leer el manual del uso del constructor.



Símbolo de aviso.
Leer con atención las secciones precedidas por este símbolo, para la seguridad del operador y de la máquina.

ANTES DEL EMPLEO

MOVIMIENTO MAQUINA EMBALADA

La máquina está contenida en un embalaje al efecto de una tarima para el movimiento por medio de carros elevadores de horquilla.

El peso total es de 122 kg.

Las dimensiones del embalaje son:

Base: 138 cm x 67 cm

Altura: 119 cm

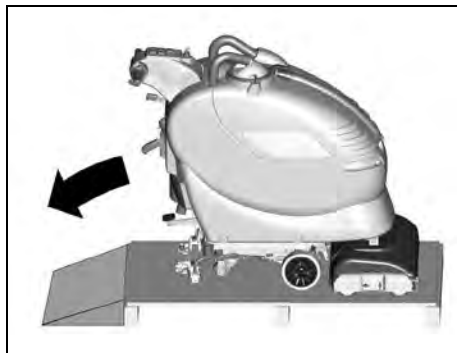
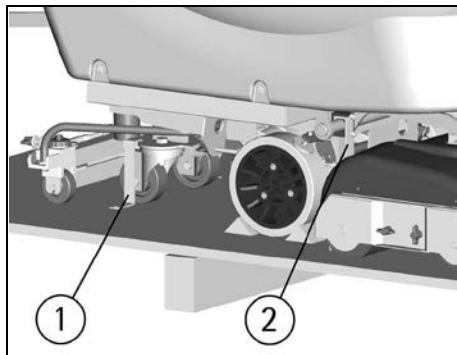


ATENCIÓN:

No se pueden remontar más de dos embalajes.

DESEMBALAJE DE LA MAQUINA

1. Quitar el embalaje exterior.
2. Destornillar los soportes (1+2) que fijan la máquina a la tarima.
3. Liberar la máquina de la tarima, empujándola marcha atrás, como indicado en la figura. Evitar choques fuertes en la partes mecánicas.
4. Guardar la tarima para eventuales necesidades de transporte.



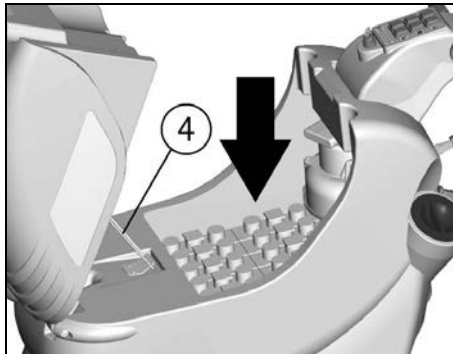
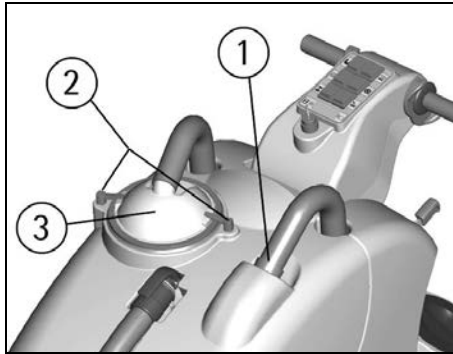
INSTALACION DE LAS BATERIAS Y REGULACION DEL TIPO DE LA BATERIA

La máquina necesita el empleo o de dos baterías de 12 Volt conectadas en serie o de elementos del tipo DIN en grupos conectados en series para un total de 24 Volt, introducidas en el hueco para tal efecto debajo del depósito de recuperación, y tienen que ser movidas empleando equipos de levantamiento adecuados (tanto por el peso, evaluándolo en función de las baterías seleccionadas, como por el sistema de enganche.

Las baterías tienen que reunir los requisitos indicados en la Norma CEI 21-5.

Para la instalación de las baterías es necesario:

1. Quitar el tubo de la boquilla de secado (1).
2. Quitar el tapón de aspiración (2) después de haber girado las palancas (3) que lo fijan.
3. Levantar el depósito de recuperación girándolo y fijarlo con la asta (4) apropiada.
4. Colocar las baterías en el hueco.
5. **Conectar los bornes, respetando la polaridad y poniendo atención de no cortocircuitar las baterías con utensilios.**
6. Volver a montar todo.

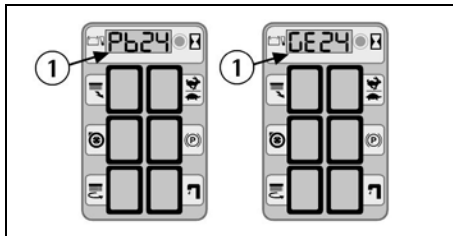


ATENCIÓN:

La máquina y la relativa ficha de las baterías prevén la utilización de baterías de tipo tradicional de plomo.

CONTROLAR LA REGULACIÓN DE LA FICHA SOBRE EL INDICADOR (1).

En caso de que se instalen baterías de GEL, es necesario efectuar la regulación de la ficha electrónica. Rogamos contactar con el centro de asistencia técnica autorizado.



ATENCIÓN:

Para el mantenimiento y la recarga de las baterías hay que cumplir exactamente las instrucciones dadas por el constructor o por su distribuidor. Todas las operaciones de instalación y mantenimiento tienen que ser realizadas por personal especializado, empleando dispositivos de protección apropiados.

CARGADOR DE LAS BATERIAS

Asegurarse que el cargador sea adecuado a las baterías instaladas tanto para la capacidad como para el tipo (plomo/ácido o GEL y equivalentes).

El conector de acoplamiento del cargador de baterías se suministra dentro del saquito que contiene este manual de instrucciones. Este conector tiene que ser montado en los cables de vuestro cargador según las instrucciones adecuadas del constructor del cargador.



ATENCIÓN:

Esta operación tiene que ser realizada por personal especializado. Una conexión equivocada o imperfecta de los cables al conector puede causar daños serios a las personas u objetos.

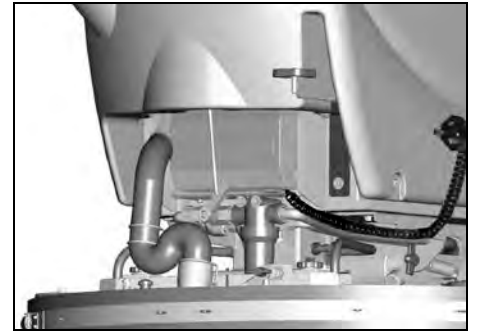
CARGADOR DE LAS BATERÍAS INCORPORADO (OPCIONAL)

En caso de que la máquina esté entregada con el cargador de las baterías incorporado (ver "ACCESORIOS OPCIONALES"), se remite a las instrucciones del constructor de este accesorio por lo que concierne las operaciones de recarga.

El cargador es conectado directamente a los polos de las baterías.

Durante las operaciones de recarga se activa un dispositivo que no permite el funcionamiento de la máquina.

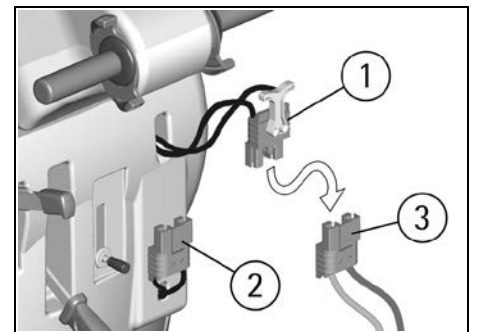
El cable de alimentación del cargador tiene una longitud máxima de dos metros y tiene que ser conectado a una toma monofásica tipo CEE 7/7.



RECARGA DE LAS BATERIAS

Colocar la máquina en una superficie plana.

1. Introducir el conector de las baterías (1) colocado en la parte interior de la máquina, al conector (3) del cargador de las baterías.
2. Proceder a la recarga manteniendo el depósito levantado (ver "ACCESO AL HUECO DE LAS BATERÍAS" en "ANTES DEL EMPLEO").
3. Mantener la conexión con el cargador hasta cuando la indicación de final de carga no viene visualizada.

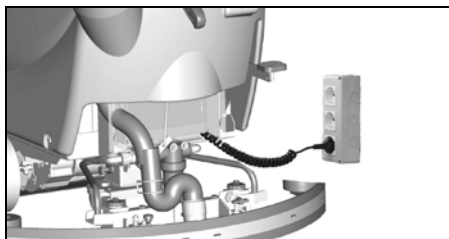


RECARGA DE LAS BATERIAS CON CARGADOR INCORPORADO (OPCIONAL)

Colocar la máquina en una superficie plana cerca de una toma monofásica con tensión 230V, frecuencia 50Hz, corriente nominal 10A.

Apagar los interruptores del motor de los cepillos y del motor de aspiración.

1. Introducir el enchufe en la toma de la red.
 2. Proceder a la recarga manteniendo el depósito levantado (ver "ACCESO AL HUECO DE LAS BATERÍAS" en "ANTES DEL EMPLEO").
 3. No quitar el enchufe de la red hasta cuando la indicación de final de carga no viene visualizada.
- Al final de la recarga, quitar el enchufe de la red.



⚠ ATENCIÓN:

No cargar jamás una batería de GEL con un cargador no adecuado. Seguir esmeradamente las instrucciones transmitidas del fabricante de las baterías y del cargador.

Para no causar daños permanentes a las baterías, es indispensable evitar la descarga por completo de las mismas, efectuando la recarga dentro de pocos minutos desde el encendido de la señal relampagueante de baterías descargadas.

NOTAS: No hay que dejar nunca las baterías descargadas por completo, aunque la máquina no se emplee. En caso de baterías tradicionales, cada 20 recargas verificar el nivel del electrolito y eventualmente añadir agua destilada.

⚠ ATENCIÓN:

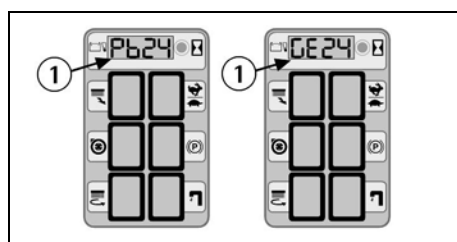
Para la recarga de las baterías hay que cumplir exactamente las instrucciones dadas por el constructor o por su distribuidor. Todas las operaciones de instalación y mantenimiento tienen que ser realizadas por personal especializado. **Peligro de exhalación de gas y escape de líquidos corrosivos. Peligro de incendio: no aproximarse con llamas libres.**

ELIMINACION DE LAS BATERIAS

Es obligatorio entregar las baterías agotadas, que son clasificadas como residuos peligrosos, a un ente autorizado en conformidad con la legislación vigente para la eliminación.

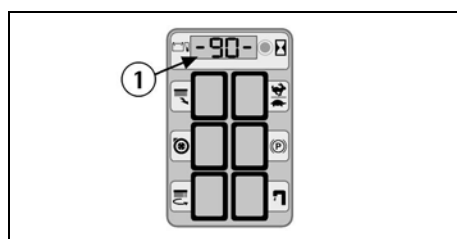
INDICADOR DE NIVEL DE CARGA DE LAS BATERIAS

CUANDO LA MÁQUINA SE ENCIENDE, EN EL DISPLAY APARECE LA REGULACIÓN DE LA FICHA BATERÍAS:
GE 24: ficha regulada para baterías de GEL.
Pb 24: ficha regulada para baterías de plomo.



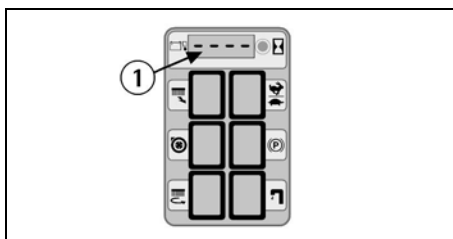
El indicador de nivel de carga de las baterías (1) es digital e indica el porcentaje de carga de las baterías. 90 es la carga máxima, hasta a un mínimo de 10 marcando cada disminución del 10%.

Cuando el estado de carga llega al 20% el display empieza de relampaguear, indicando el final de la carga de las baterías.



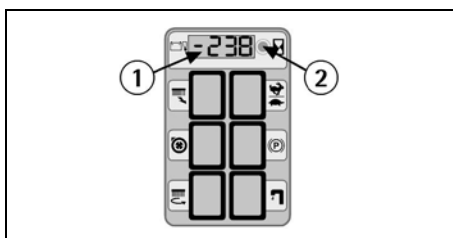
⚠ ATENCIÓN:

Después de algunos segundos desde el encendido de los cuatro trazos relampagueantes, el motor cepillos se apaga automáticamente. Con la carga residual es posible de todos modos acabar el trabajo de secado antes de efectuar la recarga.



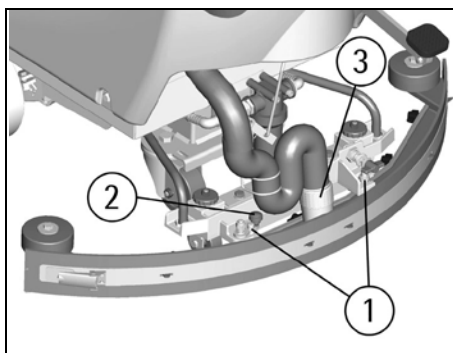
CUENTAHORAS

La máquina está equipada de cuentahoras la cual lectura viene activada en el mismo display del indicador de carga de las baterías (1) teniendo apretado el pulsador (2) más de tres segundos. La primera lectura indica las horas trabajadas y, después de algunos instantes la segunda lectura indica los minutos trabajados.



MONTAJE DE LA BOQUILLA DE SECADO

Con el soporte de la boquilla de secado bajado, hacer deslizar los dos prisioneros (1) puestos en la parte superior de la boquilla, al interior de los ojales presentes en el soporte. Bloquear la boquilla de secado girando la palanca (2) en sentido horario. Introducir el tubo (3) de la boquilla en el manguito al efecto, respetando su posición indicada en la figura.



REGLAJE DE LA BOQUILLA DE SECADO

La boquilla de secado, a fin de garantizar un secado perfecto durante la utilización, debe tener una combadura de la parte inferior del labio trasero de manera uniforme por toda su longitud. Por el reglaje, es necesario ponerse en las condiciones de trabajo y por lo tanto con el aspirador encendido y los cepillos en función con la solución detergente.

El labio inferior está demasiado curvado

Quitar la presión volviendo a girar en sentido antihorario los reguladores (4).

El labio inferior está poco curvado

Aumentar la presión volviendo a girar en sentido horario los reguladores (4).

La combadura no es uniforme

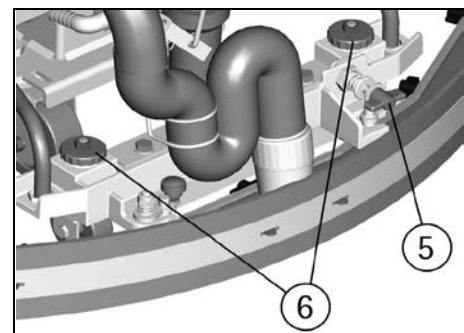
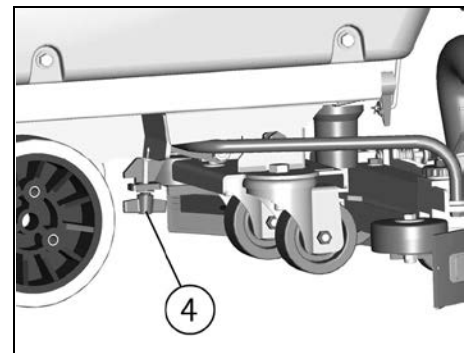
Regular la inclinación de la boquilla de secado volviendo a girar en sentido antihorario el regulador (5) para aumentar la combadura en la parte central,

o en sentido horario para aumentar la combadura en los lados de la boquilla de secado.

Reglaje altura

Una vez que la presión y la inclinación de la boquilla de secado está regulado, es necesario fijar esta situación optima haciendo rozar las ruedas pequeñas sobre el suelo. Volver a girar los reguladores (6): en sentido antihorario para bajar las ruedas o en sentido horario para levantarlas. Las dos ruedas tienen que estar reguladas por la misma cantidad.

Una etiqueta puesta en proximidad de los dos reguladores (6) indica el sentido de rotación para aumentar o reducir la altura.



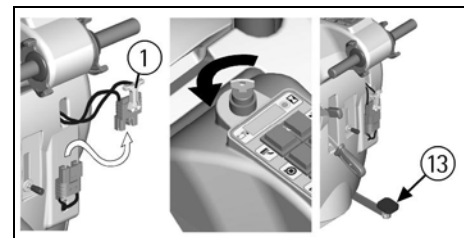
⚠ ATENCIÓN:

Cada tipo de suelo necesita de un reglaje específico. Por ejemplo, suelos en cemento (donde la fricción es importante) necesitan de poca presión, mientras suelos lisos (cerámica) necesitan de una mayor presión.

Si se trabaja siempre sobre el mismo tipo de suelo, el reglaje puede variar solo en función del desgaste de los labios.

MONTAJE DE LOS CEPILLOS

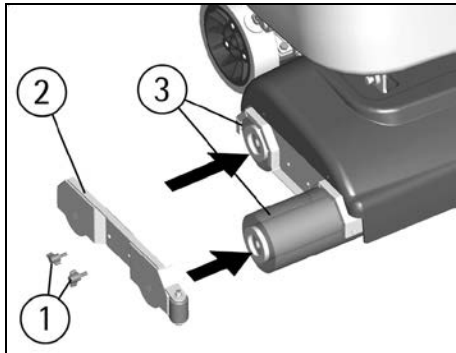
1. Actuando en el pedal (13) levantar la bancada.
2. Girar la llave en sentido antihorario.
3. Quitar la alimentación eléctrica del motor de los cepillos desconectando el conector baterías (1).



4. Estando la bancada cepillos en posición alta, destornillar las dos mariposas (1) y luego remover el soporte lateral de los cepillos (2).

5. Introducir los cepillos (3) en los huecos de la parte del acoplado hexagonal, con el cuidado de encontrar el acoplado a la extremidad opuesta y de introducirlos completamente.

- Reposicionar el soporte lateral (2) de manera que los pernos del soporte entren en los orificios de los cojinetes visibles al centro de los cepillos.
- Volver a atornillar y bloquear las mariposas.



⚠ ATENCIÓN:

Realizar las operaciones de montaje con la alimentación conectada puede causar lesiones a las manos.

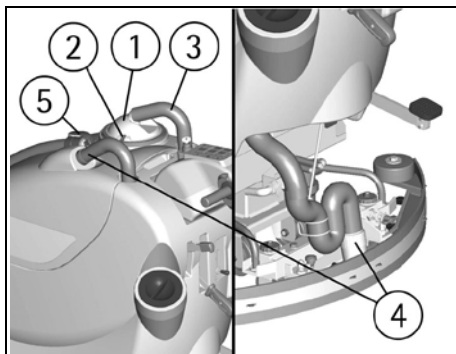
⚠ ATENCIÓN:

Utilizar solo los cepillos dotados con la máquina o aquellos especificados en el párrafo "CEPILLOS ACONSEJADOS". La utilización de otros cepillos puede comprometer la seguridad.

DEPÓSITO DE RECUPERACIÓN

Controlar que la tapa del filtro de aspiración (1) esté correctamente bloqueada, después de haber girado las palancas (2) y que esté correctamente conectado al tubo del motor de aspiración.

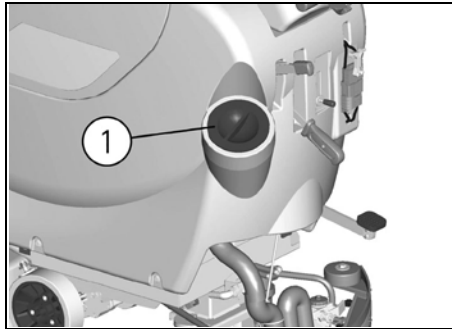
Comprobar además que el tubo de la boquilla de secado (4) esté correctamente introducido en sus alojamientos y que el tapón del tubo de descarga (5), puesto en la parte delantera de la máquina, esté cerrado.



DEPOSITO DE SOLUCION DETERGENTE

La capacidad del depósito de solución está indicada en la ficha técnica.

Abrir el tapón roscado (1) que se encuentra en la parte trasera en el lado izquierdo de la máquina y llenar el depósito de solución con agua limpia, con una temperatura no superior a 50°C. Añadir el detergente líquido en la concentración y con las modalidades previstas por el fabricante. Para evitar la formación de una cantidad excesiva de espuma que podría dañar el motor de aspiración, emplear una cantidad mínima de detergente. Enroscar el tapón del depósito de solución.



⚠ ATENCIÓN:

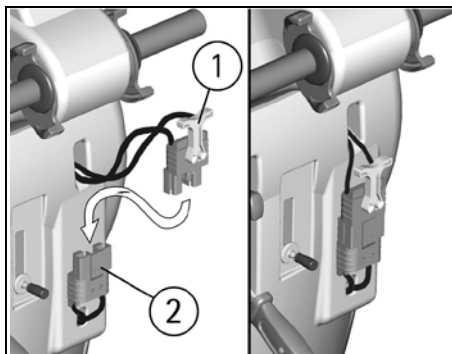
Hay que emplear siempre detergente de espuma controlada. Para evitar con seguridad la producción de espuma, antes de empezar el trabajo introducir en el depósito de recuperación una cantidad mínima de líquido antiespuma.

No emplear ácidos en estado puro.

LIMPIEZA DE LOS SUELOS

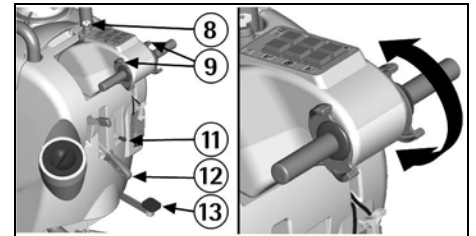
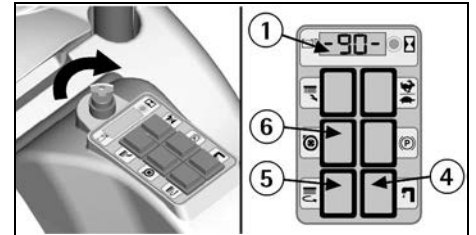
CONEXION DE LAS BATERIAS A LA MAQUINA

Conectar el conector baterías (1) al conector de la máquina (2), puesto en la parte trasera de la máquina.



ACCIONAMIENTO DE LA MAQUINA

- Girar la llave (8) en sentido horario.
- Controlar el tipo de las baterías y el estado de la carga sobre el display (1).
- Apretar el interruptor del motor cepillos (5).
- Apretar el interruptor del motor aspiración (6).
- Apretar el interruptor de la electroválvula (4).
- Actuando en el pedal de levantamiento del grupo bancada (13) bajar la bancada de los cepillos.
- Actuando en la palanca (11) del grifo, abrir y regular la cantidad de la solución detergente. El agua empezará a fluir automáticamente accionando las palancas de mando marcha (9). En el tablero de instrumentos se enciende el indicador de señal grifo abierto (4). Volviendo a dejar las palancas mando marcha el flujo se interrumpirá.
- Actuando en la palanca levantamiento boquilla de secado (12) bajar la boquilla.
- Accionando las palancas mando marcha (9), la máquina empezará a moverse, los cepillos empezarán a girar y la boquilla de secado empezará a aspirar.
- Durante los primeros metros controlar que el reglaje de la boquilla de secado garantice un secado perfecto y que el reglaje del flujo de la solución detergente sea adecuado. Tendrá que ser suficiente para mojar de manera uniforme el suelo. En cualquier caso, hay que tener presente que la correcta cantidad de solución está siempre en función de la naturaleza del suelo, de la entidad de la suciedad y de la velocidad.



AVANCE

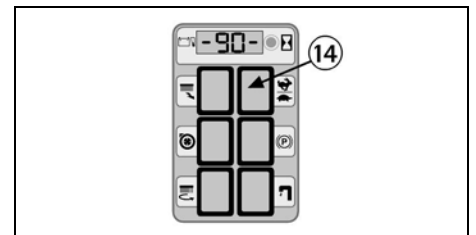
La tracción de la máquina se obtiene a través de un motor controlado electrónicamente.

Para desplazar la máquina, se actúa la llave (8) y luego girar las palancas mando marcha (9) puestas en el manillar, adelante para la marcha adelante y atrás para la marcha atrás. El mando funciona de manera progresiva, por lo cual es posible graduar la velocidad según las propias exigencias volviendo a girar las palancas tanto como sea necesario. En marcha atrás la velocidad está reducida.

REGLAJE VELOCIDAD

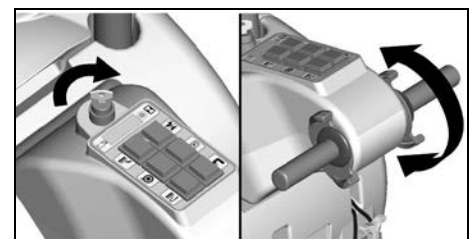
Se puede elegir entre dos valores de velocidad máxima de trabajo en marcha adelante.

Poner en posición la velocidad deseada por medio del interruptor (14) de selección de la velocidad.



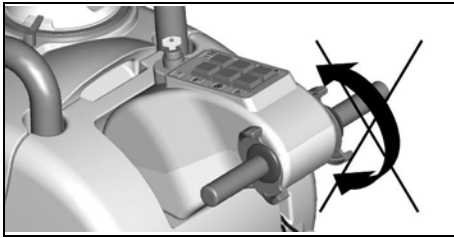
⚠ ATENCIÓN:

Cuando se efectúan desplazamientos aun cortos en marcha atrás, asegurarse que la boquilla de secado esté levantada.



FRENO DE TRABAJO

Para pararse durante el trabajo en situaciones normales, es suficiente volver a dejar las palancas mando marcha (9) puesto que la máquina dispone de un sistema de freno electrónico. Los cepillos y el flujo de la solución detergente se paran automáticamente.



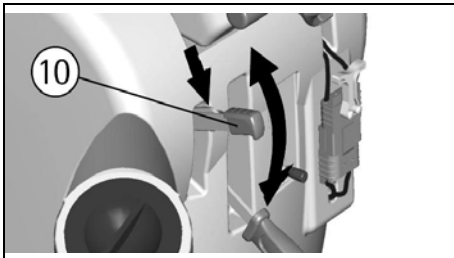
FRENO DE EMERGENCIA

En caso de emergencia se puede obtener la parada inmediata actuando sobre la palanca del freno de emergencia y de estacionamiento (10) bajándola.



ATENCIÓN:

Este mando bloquea de inmediato la máquina. El freno de emergencia funciona además como freno de estacionamiento. Para volver a trabajar, liberar la palanca desbloqueando el pulsador presente en la misma palanca y accionar de nuevo las palancas mando marcha (9).



REGLAJE DE LA PRESION DE LOS CEPILLOS

Por medio del regulador (1) es posible regular la presión de los cepillos sobre la superficie lavada.

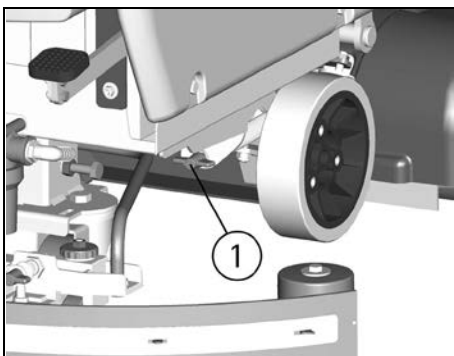
Girando la palomita en sentido horario la presión aumenta, girando la palomita en sentido antihorario la presión disminuye.

Este dispositivo permite una acción lavante más eficaz además en las superficies más difíciles y sucias.



ATENCIÓN:

Para no sobrecargar el motor de los cepillos, es mejor reducir la presión de los cepillos, pasando de un suelo liso a un suelo rudo (ej. cemento).



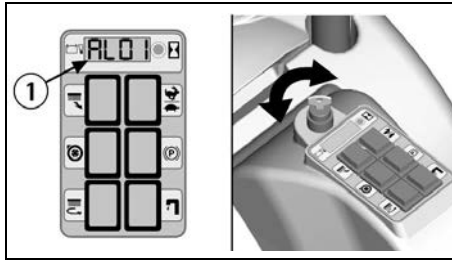
DISPOSITIVO DE PROTECCION SOBRECARGA MOTOR DE LOS CEPILLOS

La máquina está equipada del dispositivo para el reglaje de la presión cepillos. Se monta un sistema de protección que indica en el display la sobrecarga con la sigla "AL01". Verificar el reglaje de la presión cepillos como indicado en el párrafo antecedente.



ATENCIÓN:

Para restablecer el funcionamiento del motor cepillos, apagar y encender la máquina actuando en el interruptor con llave



DISPOSITIVO REBOSADERO

A fin de evitar daños serios al motor de aspiración, la máquina está equipada de un flotador que actúa cuando el depósito de recuperación está lleno causando el cierre del tubo de aspiración y por lo tanto de la aspiración.

En este caso hay que vaciar el depósito de recuperación.

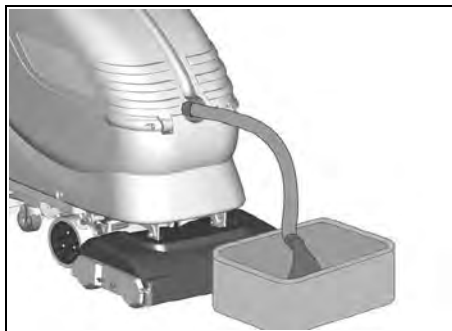
1. Empuñar el tubo de descarga puesto en la parte delantera de la máquina.

2. Sacar el tapón del tubo de descarga actuando la palanca puesta encima el tapón y vaciar el depósito de recuperación en tinas previstas, en contemplación a las normas vigentes por lo que concierne la liquidación de los líquidos.



ATENCIÓN:

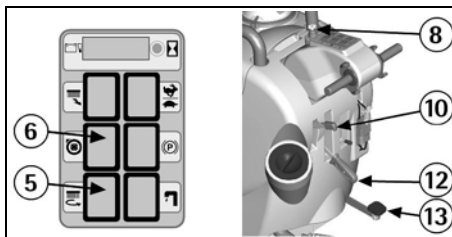
Esta operación tiene que ser realizada llevando guantes para protegerse del contacto con soluciones peligrosas.



PARADA DE LA MÁQUINA AL FINAL DE LA LIMPIEZA

Antes de ejecutar cualquier tipo de mantenimiento:

1. Apagar el interruptor del motor cepillos (5).
2. Apagar el interruptor del motor aspiración (6).
3. Levantar la bancada actuando en el pedal (13).
4. Levantar la boquilla de secado actuando en la palanca (12).
5. Llevar la máquina hasta el lugar previsto para la descarga de la agua.
6. Girar la llave (8) en sentido antihorario.
7. Poner el freno de estacionamiento (10).



MANTENIMIENTO DIARIO

LIMPIEZA DEPOSITO DE RECUPERACION

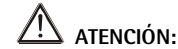
1. Empuñar el tubo de descarga puesto en la parte delantera de la máquina.

2. Sacar el tapón del tubo de descarga actuando la palanca puesta encima el tapón y vaciar el depósito de recuperación en las tinas previstas.

3. Quitar el tapón de aspiración (1) después de haber girado las palancas (2) que lo fijan.

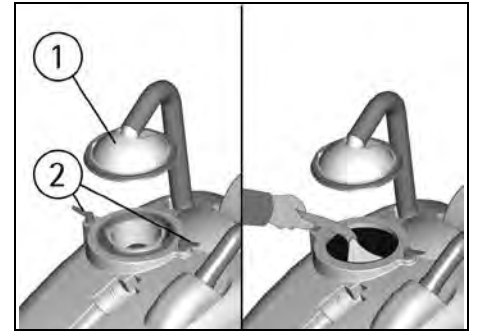
4. Quitar el filtro y la protección relativa.

5. Enjuagar el depósito con un chorro de agua.



ATENCIÓN:

Esta operación tiene que ser realizada llevando guantes para protegerse del contacto con soluciones peligrosas.



LIMPIEZA DEL FILTRO DE ASPIRACION

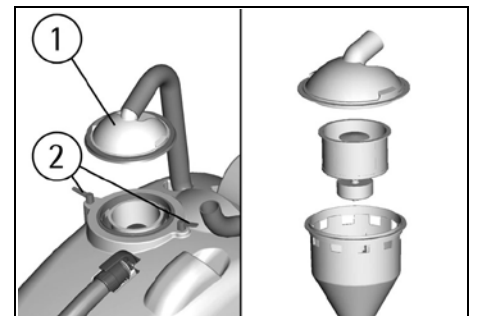
1. Quitar el tapón de aspiración (1) después de haber girado las palancas (2) que lo fijan.

2. Quitar el filtro y la protección relativa.

3. Limpiar todo con un chorro de agua especialmente las paredes y el fondo del filtro.

4. Realizar las operaciones de limpieza de manera esmerada.

5. Volver a montar todo.

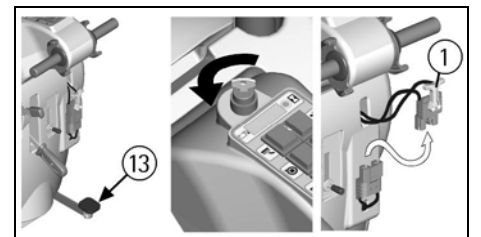


LIMPIEZA DE LOS CEPILLOS

Desmontar los cepillos y limpiarlos con un chorro de agua (para el desmontaje de los cepillos ver en seguida "DESMONTAJE DE LOS CEPILLOS").

DESMONTAJE DE LOS CEPILLOS

1. Levantar la bancada bajando el pedal (13).
2. Girar la llave en sentido antihorario.
3. Quitar la alimentación eléctrica al motor de los cepillos desconectando el conector baterías (1).



4. Estando la bancada cepillos en posición alta, destornillar las dos mariposas (1) y luego remover el soporte lateral de los cepillos (2).

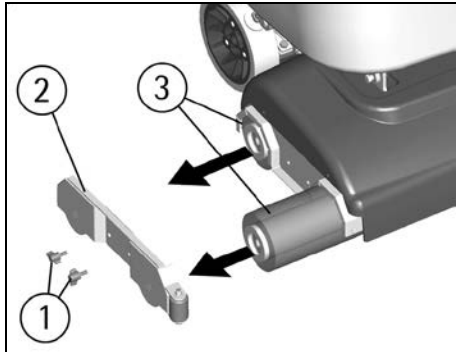
5. Soltar los cepillos (3) de los huecos para proceder a su limpieza o sustitución.

6. Para volver a montarlos, reintroducir los cepillos (3) en los huecos de la parte del acoplado hexagonal,

con el cuidado de encontrar el acoplado a la extremidad opuesta y de introducirlos completamente.

7. Reposicionar el soporte lateral (2) de manera que los pernos del soporte entren en los orificios de los cojinetes visibles al centro de los cepillos.

8. Volver a atornillar y bloquear las mariposas.



⚠ ATENCIÓN:

Realizar las operaciones de desmontaje de los cepillos con la alimentación conectada puede causar lesiones a las manos.

⚠ ATENCIÓN:

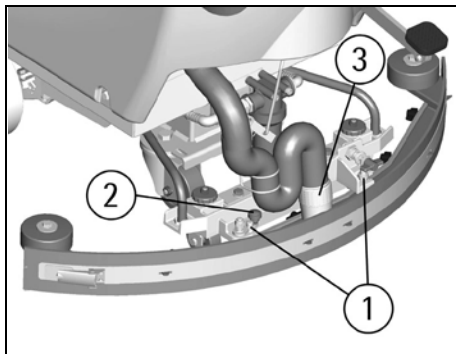
Estas operaciones de la manipulación de los cepillos tienen que ser realizadas llevando guantes aptos para protegerse tanto mecánicamente del contacto de las cerdas como por el riesgo químico del contacto con soluciones peligrosas.

LIMPIEZA DE LA BOQUILLA DE SECADO

Mantener la boquilla de secado limpia es garantía de un mejor secado.

Para su limpieza es necesario:

1. Sacar el tubo de la boquilla de secado (3) del manguito.
2. Desmontar la boquilla de secado del soporte girando la palanca (2) en sentido antihorario y haciendo pasar los prisioneros (1) en los ojales apropiados.
3. Limpiar esmeradamente el interior del empalme sobre la boquilla de secado eliminando eventuales depósitos de suciedad.
4. Limpiar esmeradamente los labios de aspiración.
5. Volver a montar todo.



MANTENIMIENTO SEMANAL

SUSTITUCION DEL LABIO TRASERO DE LA BOQUILLA DE SECADO

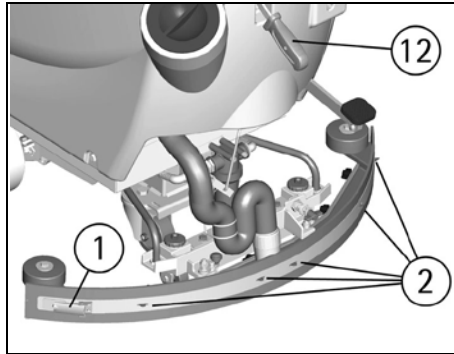
Controlar el estado de desgaste del labio de secado y eventualmente girarlo o sustituirlo.

Para la sustitución es necesario:

1. Levantar la boquilla de secado alzando la palanca (12).
2. Desenganchar el cierre (1) del listón fijador del labio y sacar el labio.

3. Girar el borde o sustituir el labio.

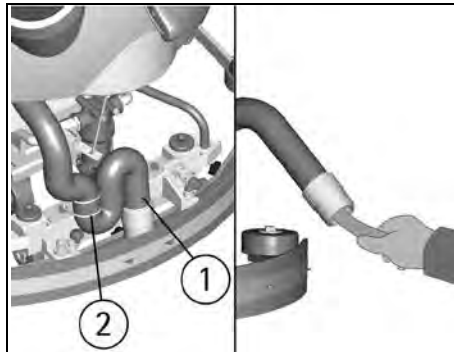
Para volver a montar la boquilla de secado repetir en orden inverso las operaciones arriba descritas poniendo en las guías apropiadas (2) el labio sustituido y fijando el listón.



LIMPIEZA DEL TUBO DE LA BOQUILLA DE SECADO

Cada semana o en caso de aspiración insuficiente es necesario controlar que el tubo de la boquilla de secado no esté obstruido. Eventualmente para limpiarlo proceder como sigue:

1. Soltar el tubo del manguito de la boquilla de secado (1) y desenganchar el resorte guía tubo boquilla de secado (2).
2. Lavar el interior del tubo con un chorro de agua introducido desde el lado por el cual se introduce en el depósito de recuperación.
3. Para volver a montar el tubo repetir en orden inverso las operaciones arriba descritas.

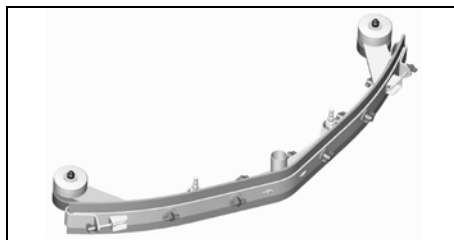


BOQUILLA DE SECADO VERSION "V" (OPCIONAL)

En alternativa a la boquilla de secado estándar, está disponible una boquilla de secado en forma de "V", indicada especialmente para suelos con juntas anchas.

Esta boquilla es intercambiable con aquella estándar, se puede montar en la máquina y se puede regular en la altura, presión e inclinación de manera igual.

En cambio, los métodos de montaje y desmontaje de los labios son diferentes.

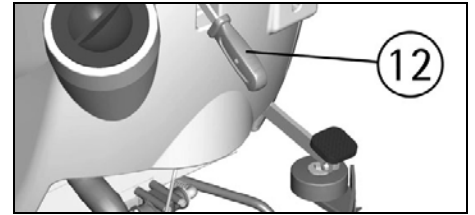


BOQUILLA DE SECADO "V" (OPCIONAL): SUSTITUCION LABIO TRASERO

Controlar el estado de desgaste del labio de secado y eventualmente girarlo o sustituirlo.

Para la sustitución es necesario:

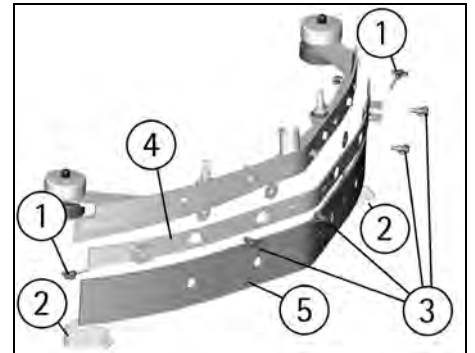
1. Levantar la boquilla de secado alzando la palanca (12).



2. Destornillar los tirantes (1) en los terminales (2) del listón fijador del labio y liberar los terminales.
3. Destornillar todas las mariposas (3) y sacar el listón fijador del labio (4).

4. Girar el borde o sustituir el labio (5).

Para volver a montar la boquilla de secado repetir en orden inverso las operaciones arriba descritas poniendo en las guías apropiadas el labio (5), colocando el listón fijador y en fin atornillando todas las mariposas y los tirantes de los dos terminales.

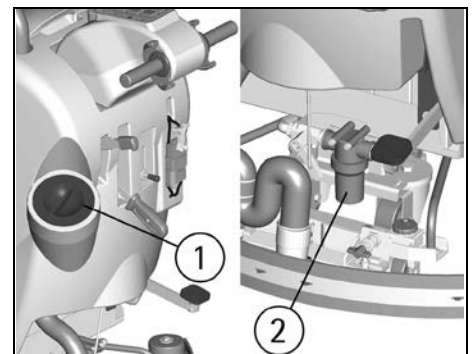


LIMPIEZA DEL DEPOSITO SOLUCION Y FILTRO

1. Llevar la máquina hasta el lugar previsto para la descarga de la agua.
2. Desenroscar la tapa de carga (1) del depósito solución.
3. Desenroscar el tapón de descarga (2).
4. Enjuagar con un chorro de agua el depósito.
5. Enjuagar el filtro depósito solución puesto en el interior del tapón de descarga (2).
6. Volver a montar todo.

⚠ ATENCIÓN:

Esta operación tiene que ser realizada llevando guantes para protegerse del contacto con soluciones peligrosas.



MANTENIMIENTO BIMESTRAL

SUSTITUCION DEL LABIO DELANTERO DE LA BOQUILLA DE SECADO

Controlar el estado de desgaste del labio delantero de la boquilla y eventualmente sustituirlo.

Para la sustitución es necesario:

1. Quitar el tubo de la boquilla de secado (3) del manguito.
2. Desmontar la boquilla de secado del soporte girando la palanca (2) en sentido antihorario y

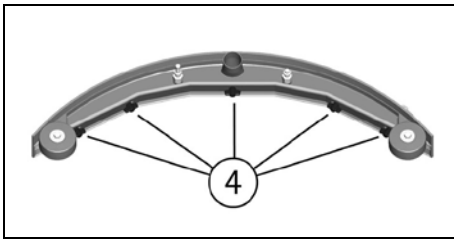
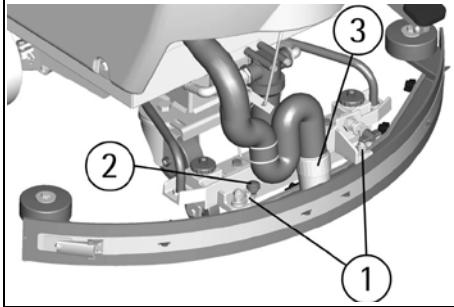
haciendo pasar los prisioneros (1) en los ojales apropiados.

3. Destornillar las mariposas (4) en la parte delantera de la boquilla de secado.

4. Sacar el listón fijador de goma.

5. Sustituir el labio delantero.

6. Volver a montar todo.



BOQUILLA DE SECADO "V" (OPCIONAL): SUSTITUCION LABIO DELANTERO

Controlar el estado de desgaste del labio delantero de la boquilla y eventualmente sustituirlo.

Para la sustitución es necesario:

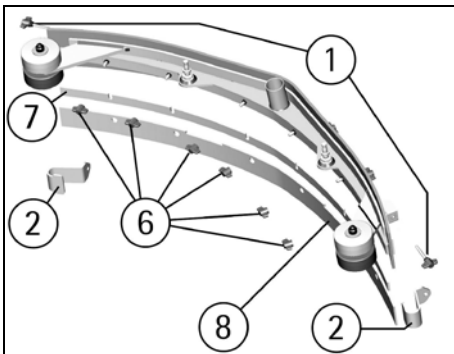
1. Desenganchar la boquilla de secado del soporte como indicado en el párrafo "LIMPIEZA DE LA BOQUILLA DE SECADO".

2. Destornillar los tirantes (1) en los terminales (2) del listón fijador del labio y liberar los terminales.

3. Destornillar todas las mariposas (6) y sacar el listón fijador del labio (7).

4. Sacar el labio (8) para sustituirlo.

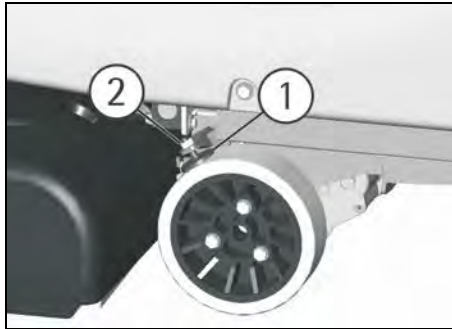
Para volver a montar la boquilla de secado repetir en orden inverso las operaciones arriba descritas poniendo en las guías apropiadas el labio (8), colocando después el listón fijador y en fin atornillando todas las mariposas y los tirantes de los dos terminales.



MANTENIMIENTO SEMESTRAL

CONTROL DEL FRENO

Controlar la eficacia de frenado y que los dos toques (1) que obran sobre las ruedas de tracción, sean distantes no más de 3mm de las ruedas. Eventualmente regularlas por medio de las tuercas de fijación (2).



CONTROL DE FUNCIONAMIENTO

La verificación del estado de funcionamiento de la máquina viene deferida al centro de asistencia técnica autorizado.

SEÑALES SOBRE EL DISPLAY

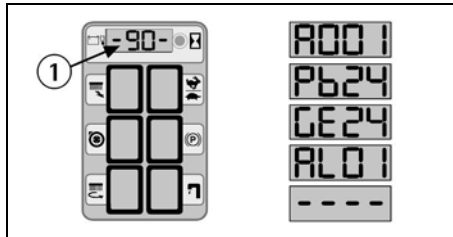
A001: Indicación de la versión de la ficha electrónica de control (la última cifra indica el índice de revisión de la ficha).

Pb24: Indicación de la ficha batería regulada para baterías de plomo.

GE24: Indicación de la ficha batería regulada para baterías de gel.

AL01: Señal de absorción de corriente excesivo del motor de los cepillos.

---- (relampagueante): señal de las baterías descargadas e intervención del dispositivo de bloqueo de los cepillos.



EL MOTOR DE ASPIRACION NO FUNCIONA

1. Comprobar que el interruptor con llave (8) esté en la posición correcta.

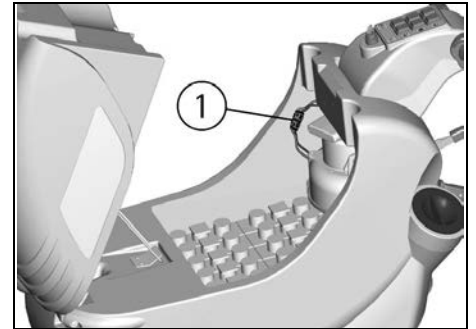
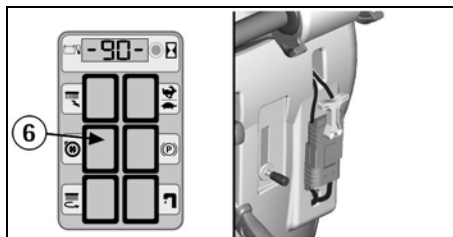
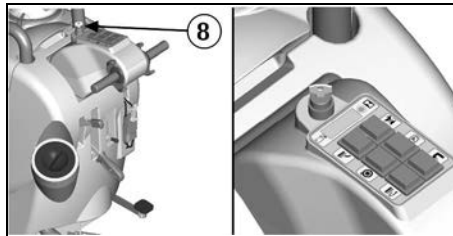
2. Controlar el estado de carga de las baterías.

3. Comprobar que el conector de las baterías esté conectado correctamente.

4. Comprobar que el interruptor (6) esté encendido.

5. Comprobar que el conector rojo (1) del motor de aspiración esté conectado correctamente.

Si el desperfecto continua, contactar con el centro de asistencia técnica autorizado.



EL MOTOR DE LOS CEPILLOS NO FUNCIONA

1. Comprobar que el interruptor con llave (8) esté en la posición justa. Apagar y encender la máquina.

2. Controlar el estado de carga de las baterías.

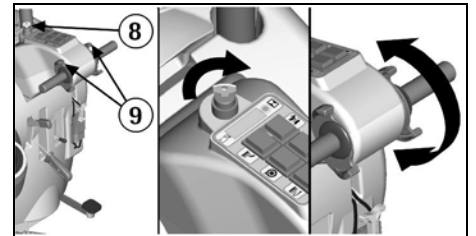
3. Comprobar que el conector de las baterías esté conectado correctamente.

4. Comprobar que el interruptor (5) esté encendido.

5. Accionar las palancas mando marcha (9).

6. Controlar que en el display (1) no aparezca la sigla AL01 (alarma sobrecarga del motor de los cepillos).

Si el desperfecto continua, contactar con el centro de asistencia técnica autorizado.



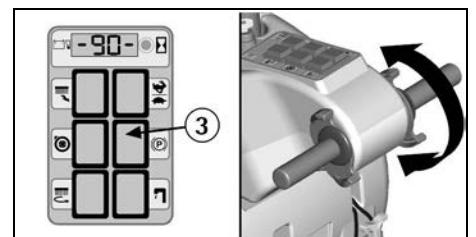
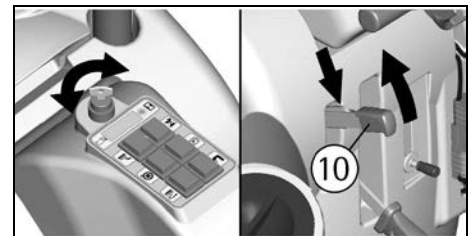
EL MOTOR DE TRACCION NO FUNCIONA

1. Apagar y encender la máquina.

2. Desbloquear el freno (10) hasta al apagamiento del indicador (3).

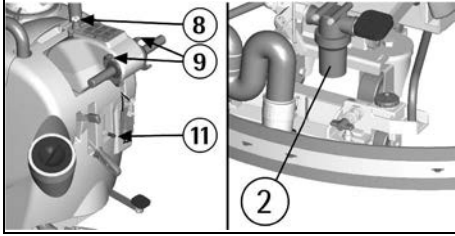
3. Accionar las palancas mando marcha.

Si el desperfecto continua, contactar con el centro de asistencia técnica autorizado.



EL AGUA EN LOS CEPILLOS NO ES SUFICIENTE

1. Controlar que la palanca grifo (11) esté abierta.
 2. Controlar el nivel del líquido en el depósito solución.
 3. Controlar que el filtro de solución (2) esté limpio.
 4. La máquina está equipada con electroválvula por lo tanto accionar las palancas mando marcha (9).
- Si el desperfecto continua, contactar el centro de asistencia técnica autorizado.

**LA MAQUINA NO LIMPIA BIEN**

1. Los cepillos no tienen las cerdas de la dimensión apropiada: contactar con el centro de asistencia técnica autorizado.
 2. Los cepillos tienen las cerdas gastadas. Controlar el estado de desgaste de los cepillos y eventualmente sustituirlos.
- Para la sustitución de los cepillos ver "DESMONTAJE DE LOS CEPILLOS" y "MONTAJE DE LOS CEPILLOS".
3. La solución detergente no es suficiente: abrir más el grifo.
 4. Controlar que el detergente sea en el porcentaje aconsejado.
 5. Aumentar la presión de la bancada cepillos (ver en el párrafo "REGLAJE DE LA PRESIÓN DE LOS CEPILLOS").
- Consultar con el centro de asistencia técnica autorizado para una sugerencia.

LA BOQUILLA DE SECADO NO SECA PERFECTAMENTE

1. Controlar que los labios de secado estén limpios.
2. Controlar el reglaje de la altura y la inclinación de la boquilla de secado (ver "REGLAJE DE LA BOQUILLA DE SECADO" en "ANTES DEL EMPLEO").

3. Controlar que el tubo de aspiración esté conectado correctamente en su alojamiento sobre el depósito de recuperación.
4. Intervenir sobre el filtro de aspiración limpiándolo.
5. Sustituir los labios si gastados.
6. Controlar que el interruptor del motor de aspiración esté encendido.

PRODUCCION EXCESIVA DE ESPUMA

Controlar que se haya empleado un detergente de espuma controlada. Eventualmente añadir una mínima cantidad de líquido antiespumante en el depósito de recuperación.

Hay que tener en cuenta que se da una mayor producción de espuma cuando el suelo está poco sucio. En este caso diluir aún más la solución detergente.

MANTENIMIENTO PROGRAMADO

INTERVENCIÓN	DIARIA	20 HORAS *	200 HORAS *	1000 HORAS *
LIMPIEZA DEPÓSITO DE RECUPERACIÓN	•			
LIMPIEZA FILTRO DE ASPIRACIÓN	•			
LIMPIEZA FILTRO DE SOLUCIÓN		•		
LIMPIEZA DE LOS CEPILLOS	•			
DESMONTAJE DE LOS CEPILLOS Y LIMPIEZA	•			
LIMPIEZA DE LA BOQUILLA DE SECADO	•			
SUSTITUCIÓN DEL LABIO DELANTERO DE LA BOQUILLA DE SECADO			•	
SUSTITUCIÓN DEL LABIO TRASERO DE LA BOQUILLA DE SECADO		•		
CONTROL DE REGLAJE BOQUILLA DE SECADO		•		
LIMPIEZA DEL TUBO DE LA BOQUILLA DE SECADO		•		
LIMPIEZA DEL DEPÓSITO SOLUCIÓN		•		
CONTROL DEL ELECTRÓLITO BATERÍAS		•		
CONTROL DEL FRENO				•
CONTROL DEL MOTOR DE TRACCIÓN				•
CONTROL DEL MOTOR DE LOS CEPILLOS				•
CONTROL DEL MOTOR DE ASPIRACIÓN			•	•
CONTROL DEL GRUPO BANCADA DE LOS CEPILLOS			•	
AJUSTE DE LOS TORNILLOS				•

* Las horas se refieren a aquellas anotadas sobre el indicador (ver capítulo 'CUENTAHORAS').

CEPILLOS ACONSEJADOS

Los cepillos tienen que ser elegidos en función del tipo de suelo y de la suciedad que se lleva. El material empleado y el diámetro de las cerdas son los elementos que diferencian los cepillos.

MATERIAL	CARACTERÍSTICAS
PPL (Polipropileno)	Buena resistencia al desgaste. Mantiene las características con agua caliente hasta 60°C. No es higroscópico.
NYLON	Excelente resistencia al desgaste, también con agua caliente más de 60°C. Es higroscópico. Con el tiempo va perdiendo las características físicas.
TYNEX	Las cerdas están realizadas en nylon con la inserción de granulos abrasivos. Emplear con cautela para no rayar el suelo o arruinar el lustre.
ESPEJOR DE LAS CERDAS	Las cerdas de mayor espesor son más rígidas y por consiguiente hay que emplearlas sobre suelos lisos o con intervalos pequeños. Para suelos irregulares o con relieves o con intervalos hondos es aconsejable emplear cerdas más suaves que penetran más fácilmente en profundidad. Hay que tener en cuenta que cuando las cerdas del cepillo están desgastadas y por consiguiente demasiado cortas, se vuelven rígidas y ya no logran penetrar y limpiar en profundidad también porque, como en el caso de las cerdas demasiado gruesas, el cepillo tiende a saltar.

MÁQUINA	CÓDIGO	CANTIDAD	DESCRIPCIÓN
jade 55ct	48902100	2	Cepillo cilíndrico nylon 0,6 Ø 105x533 rojo
	48902110	2	Cepillo cilíndrico PPL 0,4 Ø 105x533 blanco
	48902120	2	Cepillo cilíndrico PPL 0,3 Ø 105x533 blanco
	48902130	2	Cepillo cilíndrico Ø 105x533 tynex
	48902140	2	Cepillo cilíndrico Ø 105x533 nylon 0,3