

**TOPAZ 85s**

04 2021

IT

**Guida all'utilizzo e manutenzione**  
(Istruzioni originali)



Attenzione! Leggere le istruzioni prima dell'uso.

ADIATEK srl

Sede Legale:  
Via Monte Pastello, 14  
I-37057 San Giovanni Lupatoto (VR)

Tel. +39 045 877 9086  
Fax. +39 045 877 9195

[www.adiatek.com](http://www.adiatek.com) - [info@adiatek.com](mailto:info@adiatek.com)



## PREMESSA

Vi ringraziamo per aver scelto la nostra macchina. Questa macchina lavasciuga pavimenti è intesa ad **uso commerciale** e viene utilizzata nella pulizia industriale e civile per qualsiasi tipo di pavimentazione. Durante il moto di avanzamento l'azione combinata della spazzola e della soluzione detergente rimuove lo sporco il quale viene raccolto dal gruppo aspirante posteriore, lasciando una superficie perfettamente asciutta.

La macchina deve essere utilizzata solo per tale scopo. Fornisce le migliori prestazioni se usata correttamente e mantenuta in piena efficienza. Vi preghiamo di leggere attentamente il presente libretto uso e manutenzione e tenerlo sempre a disposizione.

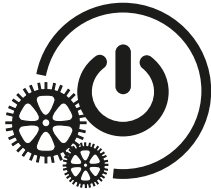
In caso di necessità, Vi preghiamo di contattare il nostro servizio di assistenza.

ATTENZIONE: Questa macchina è solo per uso interno.

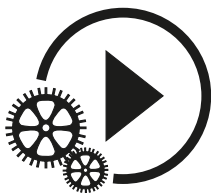
ATTENZIONE: Questa macchina deve essere riposta solo in ambienti chiusi.

## SOMMARIO

|   |    |
|---|----|
| PREMESSA                                    | 3  |
| NORME GENERALI DI SICUREZZA                 | 4  |
| Trasferimento                               | 4  |
| Immagazzinamento e dismissione              | 4  |
| Uso corretto                                | 4  |
| Manutenzione                                | 4  |
| Trasporto della macchina                    | 4  |
| NORME GENERALI DELLE BATTERIE               | 4  |
| DESCRIZIONE TECNICA                         | 5  |
| LEGENDA PANNELLO VOLANTE                    | 6  |
| LEGENDA PANNELLO COMANDI                    | 6  |
| LEGENDA MACCHINA                            | 6  |
| LETTURA DEL DISPLAY                         | 7  |
| Visualizzazione all'accensione              | 7  |
| Settaggio batterie                          | 7  |
| Release software                            | 7  |
| Visualizzazione comandi                     | 7  |
| COMANDI DI NAVIGAZIONE                      | 9  |
| General setting                             | 9  |
| Selezione lingua display                    | 9  |
| Display tune (contrasto display)            | 9  |
| Cambiare il settaggio batteria              | 9  |
| Display brightness (luminosità del display) | 9  |
| SIMBOLOGIA MANUALE                          | 10 |
| EQUIPAGGIAMENTI OPZIONALI                   | 11 |

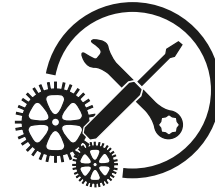


|   |    |
|---|----|
| PRIMA DELL'USO                                  | 12 |
| Movimentazione della macchina imballata         | 12 |
| Disimballo della macchina                       | 12 |
| Rollbar   | 12 |
| Accesso al vano batterie                        | 12 |
| Installazione delle batterie                    | 12 |
| Indicatore del livello di carica delle batterie | 13 |
| Ricarica delle batterie                         | 13 |
| Montaggio del tergilpavimento                   | 13 |
| Regolazione del tergilpavimento                 | 13 |
| Regolazione altezza gomme laterali              | 14 |
| Montaggio e smontaggio delle spazzole           | 14 |
| Regolazione volante                             | 14 |
| Regolazione della pedana                        | 15 |
| Regolazione del sedile                          | 15 |



|   |    |
|---|----|
| PULIZIA DEI PAVIMENTI                                   | 16 |
| Collegamento connettore batterie ed accensione macchina | 16 |
| Serbatoio di recupero                                   | 16 |
| Serbatoio di soluzione                                  | 16 |
| Segnale di riserva soluzione detergente                 | 16 |

|   |    |
|---|----|
| Selezione del livello di portata                            | 16 |
| LAVORO  | 16 |
| Lavoro manuale  | 16 |
| Regolazione della pressione delle spazzole                  | 17 |
| Regolazione velocità, avanzamento e retromarcia             | 17 |
| Lavoro in modo automatico                                   | 17 |
| Utilizzo della spazzola laterale                            | 18 |
| Modalità standard – 3S                                      | 18 |
| Selezione modalità standard – 3S                            | 18 |
| Modalità opzionale – 3SD (Solution Saving System Dispencer) | 18 |
| Selezione modalità standard – 3SD                           | 18 |
| Installazione tanica detergente (modalità 3SD)              | 18 |
| Selezione livello detergente (modalità 3SD)                 | 18 |
| Sistema ozono (opzionale)                                   | 19 |
| Combinare il sistema ozono con i sistemi 3S e 3SD           | 19 |
| Aspiratore modalità silenziosa                              | 19 |
| Modalità Standby  | 19 |
| Claxon  | 19 |
| Pulsante di emergenza                                       | 19 |
| Freno di stazionamento                                      | 19 |
| Movimentazione manuale della macchina                       | 19 |
| Dispositivo troppo pieno                                    | 20 |



|   |    |
|---|----|
| ARRESTO DELLA MACCHINA AL TERMINE DELLA PULIZIA | 21 |
| Modalità Break Washing                          | 21 |
| MANUTENZIONE GIORNALIERA                        | 21 |
| Svuotamento e pulizia del serbatoio di recupero | 21 |
| Pulizia dei filtri aspirazione                  | 21 |
| Pulizia delle spazzole                          | 22 |
| Manutenzione/sostituzione spazzola laterale     | 22 |
| Pulizia del cassetto di raccolta                | 22 |
| Pulizia del tergilpavimento                     | 22 |
| MANUTENZIONE SETTIMANALE                        | 23 |
| Verifica della gomma tergilpavimento posteriore | 23 |
| Pulizia del tubo tergilpavimento                | 23 |
| Pulizia del serbatoio soluzione e filtro        | 23 |
| MANUTENZIONE BIMESTRALE                         | 23 |
| Verifica della gomma tergilpavimento anteriore  | 23 |
| MANUTENZIONE SEMESTRALE                         | 23 |
| Verifica delle gomme paraspruzzi                | 23 |
| CONTROLLO DEL FUNZIONAMENTO                     | 24 |
| Il motore aspirazione non funziona              | 24 |
| I motori spazzole non funzionano                | 24 |
| Il motore trazione non funziona                 | 24 |
| La soluzione non scende sulle spazzole          | 25 |
| La macchina non pulisce bene                    | 25 |
| Il tergilpavimento non asciuga perfettamente    | 25 |
| Allarme pressione spazzole                      | 25 |
| Produzione eccessiva di schiuma                 | 25 |
| MANUTENZIONE PROGRAMMATA                        | 26 |
| Tabella manutenzione periodica ordinaria        | 26 |



## NORME GENERALI DI SICUREZZA

Le norme sotto indicate vanno seguite attentamente per evitare danni all'operatore e alla macchina.

- Leggere attentamente le etichette sulla macchina, non coprirle per nessuna ragione e sostituirle immediatamente in caso venissero danneggiate.
- **ATTENZIONE:** La macchina deve essere utilizzata esclusivamente da personale autorizzato
- **ATTENZIONE:** Gli operatori devono essere adeguatamente istruiti sull'uso di queste macchine.
- **ATTENZIONE:** L'apparecchio non è destinato ad essere usato da persone, bambini compresi, le cui capacità fisiche, sensoriali o mentali siano ridotte, oppure in mancanza di esperienza o conoscenza
- **ATTENZIONE:** Non utilizzare la macchina su superfici con inclinazione maggiore di quella indicata sulla macchina.
- Durante il funzionamento della macchina fare attenzione alle altre persone ed in particolare ai bambini.
- I bambini devono essere sorvegliati per assicurarsi che non giochino con l'apparecchio.
- I bambini non possono effettuare la pulizia e manutenzione destinata ad essere compiuta dall'utilizzatore.

## TRASFERIMENTO

- **ATTENZIONE:** Non utilizzare la macchina in aree in cui è probabile che l'operatore venga colpito da oggetti in caduta poiché l'apparecchio non è dotato di una struttura di protezione dagli oggetti in caduta (FOPS).
- Non urtare scaffalature o impalcature dove esista il pericolo di caduta di oggetti.
- Lasciando la macchina in parcheggio togliere la chiave.
- Non usare la macchina come mezzo di trasporto.
- Adeguare la velocità di utilizzo alle condizioni di aderenza: in particolare rallentare prima di affrontare curve con raggio stretto.

## IMMAGAZZINAMENTO E DISMISSIONE

- Temperatura di magazzino: tra 0°C e +55°C (32°F e 131°F).
- Temperatura ottimale di lavoro: tra 0°C e +40°C (32°F e 104°F).
- L'umidità non deve superare il 95%.
- Provvedere allo smaltimento dei materiali di consumo attenendosi scrupolosamente alle norme di legge vigenti.
- Le batterie devono essere rimosse dalla macchina prima del suo smaltimento.
- Quando la Vostra macchina dovrà cessare l'attività, provvedere allo smaltimento appropriato dei materiali in essa contenuti specialmente oli, batterie e componenti elettronici, e tenendo conto che la macchina stessa è stata costruita, per quanto possibile, con l'impiego di materiali riciclabili.

## USO CORRETTO

- Non usare la macchina su superfici cosparse di liquidi o polveri infiammabili (ad esempio idrocarburi, cenere o fuliggine).
- In caso di incendio usare estintori idonei. Non usare acqua.
- Non usare la macchina in atmosfera esplosiva.
- La macchina deve eseguire le operazioni di lavaggio ed asciugatura contemporaneamente. Operazioni diverse dovranno essere eseguite in zone vietate al passaggio di persone non addette e l'operatore dovrà indossare calzature adeguate.
- Segnalare le zone di pavimento umido con appositi cartelli segnalatori.
- Non mescolare detergenti di tipo diverso per evitare la produzione di gas nocivi.
- Evitare che le spazzole lavorino con la macchina ferma per non provocare danni al pavimento.

## MANUTENZIONE

- Quando si dovessero riscontrare anomalie nel funzionamento della macchina, accertarsi che non siano dipendenti dalla mancata manutenzione ordinaria. In caso contrario richiedere l'intervento del centro assistenza autorizzato.
- Per ogni intervento di pulizia e/o manutenzione togliere l'alimentazione elettrica dalla macchina.



- Per ogni intervento di pulizia e/o manutenzione togliere la connessione alle batterie.
- In caso di sostituzione di pezzi, richiedere i ricambi ORIGINALI ad un concessionario e/o Rivenditore Autorizzato.
- Impiegare solamente spazzole ORIGINALI.
- Non togliere le protezioni che richiedano l'uso di utensili per essere rimosse.
- Non lavare la macchina con getti d'acqua diretti o in pressione, o con sostanze corrosive.
- Ogni 200 ore far controllare la macchina da un centro di assistenza autorizzato.
- Prima di utilizzare la macchina, verificare che tutti gli sportelli e le coperture siano posizionati come indicato nel presente manuale uso e manutenzione.
- Ripristinare tutti i collegamenti elettrici dopo qualsiasi intervento di manutenzione.

## TRASPORTO DELLA MACCHINA

**ATTENZIONE:** prima di trasportare la macchina su un camion o rimorchio aperto, assicurarsi che:

- Tutti i serbatoi siano vuoti.
- Il coperchio del serbatoio di recupero sia bloccato saldamente.
- La macchina sia legata saldamente.
- Il freno elettromagnetico della macchina sia inserito (non sbloccato manualmente).

## NORME GENERALI DELLE BATTERIE

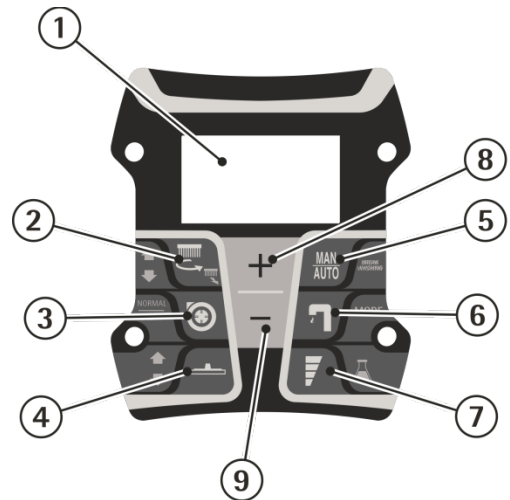


- Ad ogni intervento sulle batterie indossare guanti resistenti agli acidi ed occhiali.
- Non fumare e non usare fiamme libere in prossimità delle batterie.
- Verificare la disponibilità di un estintore idoneo nelle vicinanze.
- Porre molta attenzione nel caso di perdite o fuoriuscita di liquido perché è corrosivo.
- Non appoggiare utensili metallici sulle batterie perché si può provocare un corto-circuito!
- E' obbligatorio consegnare le batterie esauste, che sono classificate come rifiuto pericoloso, ad un ente autorizzato a norma di legge allo smaltimento.

| DESCRIZIONE TECNICA  | U/M               |                 |
|--|-------------------|-----------------|
| Larghezza di lavoro  | mm                | 850             |
| Larghezza tergipavimento   | mm                | 1100            |
| Capacità di lavoro, fino a   | m <sup>2</sup> /h | 6375            |
| Diametro spazzole  | mm                | 2 x 150         |
| Giri spazzole  | giri/min          | 785             |
| Motore spazzole  | W                 | 2 x 650         |
| Motore trazione  | W                 | 1200            |
| Motore aspirazione   | W                 | 2 x 570         |
| Depressione motore aspirazione                                     | mbar              | 190             |
| Tipo di avanzamento  |                   | automatico      |
| Velocità di avanzamento (max)                                      | km/h              | 7,5             |
| Pendenza superabile (max)  | %                 | 10              |
| Serbatoio soluzione  | l                 | 180             |
| Riserva serbatoio soluzione  | l                 | 20              |
| Serbatoio recupero   | l                 | 190             |
| Lunghezza macchina   | mm                | 1962            |
| Altezza macchina con roll-bar (senza roll-bar)                     | mm                | 1865 (1613)     |
| Larghezza macchina (senza tergipavimento)                          | mm                | 985             |
| Peso macchina (a vuoto e senza batterie)                           | kg                | 445             |
| Peso lordo macchina (in conformità alla EN 60335-2-72 art. 5.z102) | kg                | 1075            |
| Tensione batterie  | V                 | 36              |
| Capacità batterie  | Ah <sub>5</sub>   | 320             |
| Peso batterie  | kg                | 380             |
| Dimensione vano batterie   | mm                | 540 x 620 x 460 |
| Livello di pressione acustica (in conformità alla EN 60704-1)Lpa   | dB (A)            | <70             |
| Livello di potenza sonora Lwa                                      | dB (A)            | <70             |
| Classe   |                   | III             |
| Grado di protezione  | IP                | 23              |
| Peso macchina imballata  | kg                | 525             |
| Dimensioni imballo (LxPxH)   | cm                | 213x181x115     |

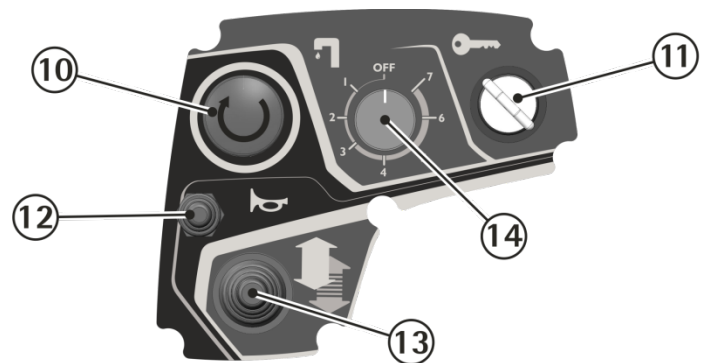
### LEGENDA PANNELLO VOLANTE

1. DISPLAY
2. PULSANTE SALITA/DISCESA SPAZZOLE
3. PULSANTE ON/OFF MOTORE ASPIRAZIONE / SILENZIATO
4. PULSANTE SALITA/DISCESA TERGIPAVIMENTO
5. PULSANTE SELEZIONE MODALITA'
  - AUTOMATICO
  - MANUALE
  - BREAK WASHING
6. PULSANTE MODE (SELEZIONE IMPIANTO)
7. PULSANTE DI LIVELLO DETERGENTE
8. PULSANTE AUMENTO VELOCITA' MASSIMA
9. PULSANTE RIDUZIONE VELOCITA' MASSIMA



### LEGENDA PANNELLO COMANDI

10. PULSANTE DI EMERGENZA
11. INTERRUTTORE CHIAVE
12. CLAXON
13. MANIPOLATORE DI DIREZIONE (AVANZAMENTO/RETROMARCIA)
14. SELETTORE REGOLAZIONE FLUSSO

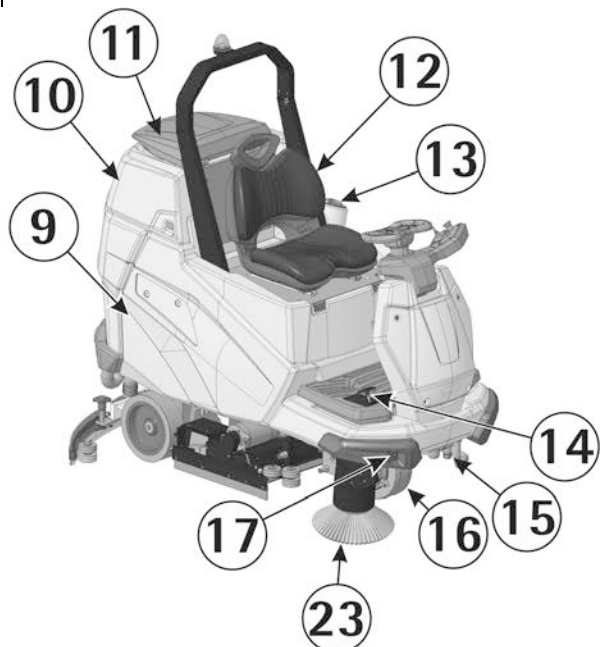


### LEGENDA MACCHINA

1. PANNELLO COMANDI CRUSCOTTO
2. PANNELLO VOLANTE
3. VOLANTE
4. ROLLBAR
5. TUBO TERGIPAVIMENTO
6. TAPPO TUBO SCARICO
7. TUBO SCARICO
8. TAPPO SCARICO SERBATOIO RECUPERO
9. SERBATOIO SOLUZIONE
10. SERBATOIO RECUPERO
11. COPERCHIO SERBATOIO RECUPERO



12. SEDILE
13. TAPPO CARICO SOLUZIONE
14. PEDALE COMANDO MARCIA
15. TAPPO SCARICO SERBATOIO SOLUZIONE
16. MOTORUOTA
17. FARO
18. GRUPPO TERGIPAVIMENTO
19. RUOTE POSTERIORI
20. GRUPPO BASAMENTO
21. FILTRO SOLUZIONE DETERGENTE
22. PEDANA POGGIAPIEDI
23. SPAZZOLA LATERALE



## LETTURA DEL DISPLAY

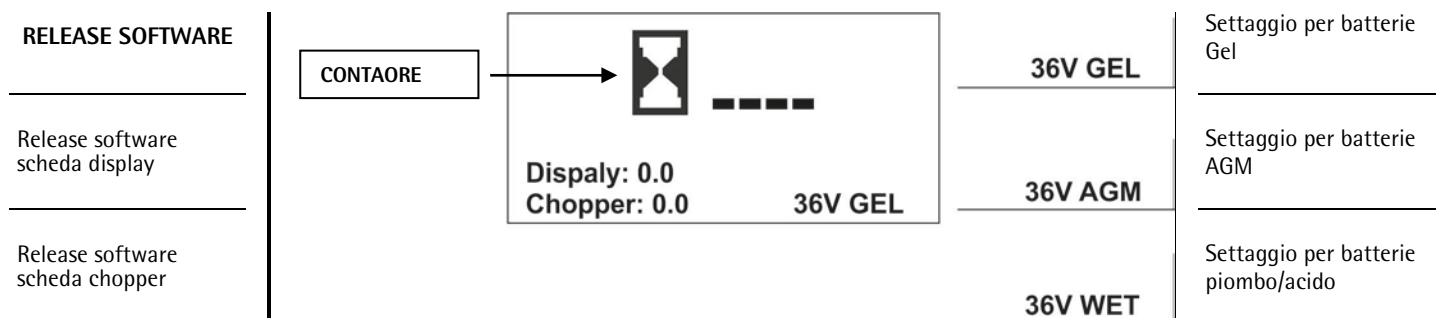
### VISUALIZZAZIONE ALL'ACCENSIONE

All'accensione della macchina, il display visualizza la seguente schermata.



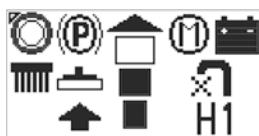
La schermata successiva visualizzerà come segue:

### SETTAGGIO BATTERIE



### VISUALIZZAZIONE COMANDI

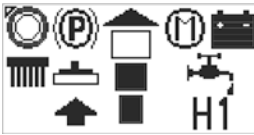
#### Modalità Standard





|                                  |  |                                   |  |                                |  |                        |  |                                       |                         |                               |                   |
|----------------------------------|--|-----------------------------------|--|--------------------------------|--|------------------------|--|---------------------------------------|-------------------------|-------------------------------|-------------------|
| Freno di stazionamento inserito  |  | Aspiratore spento                 |  | Salita basamento               |  | Salita tergipavimento  |  | Livello di velocità massima impostata |                         | Selezione modalità standard   |                   |
| Modalità automatica              |  | Aspiratore acceso                 |  | Discesa basamento              |  | Discesa tergipavimento |  |                                       | Elettrovalvola attivata |                               |                   |
| Modalità manuale                 |  | Aspiratore in modalità silenziosa |  | Spazzole in funzione           |  |                        |  |                                       |                         | Elettrovalvola disattivata    |                   |
| Livello di carica delle batterie |  |                                   |  | Livello di pressione basamento |  |                        |  |                                       |                         | Livello di portata            | H1                |
|                                  |  |                                   |  |                                |  |                        |  |                                       |                         | Selezione modalità 3S         | 3S                |
|                                  |  |                                   |  |                                |  |                        |  |                                       |                         | Selezione modalità Ozono      | O <sub>3</sub>    |
|                                  |  |                                   |  |                                |  |                        |  |                                       |                         | Selezione modalità Ozono + 3S | O <sub>3</sub> 3S |

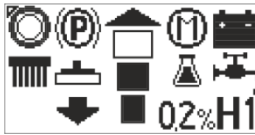
Dopo aver selezionato la modalità 3S o 3SD (vedi capitolo selezione modalità 3S/3SD), sul display saranno visualizzati i seguenti comandi:




**Modalità 3S**



|                       |   |
|-----------------------|---|
| Elettrovalvola aperta |  |
| Elettrovalvola chiusa |  |
| Livello di portata    | <b>H1</b>   |

**Modalità 3SD**



|                       |   |   |
|-----------------------|---|---|
| Elettrovalvola aperta |  | Percentuale di detergente <br><b>02%</b> |
| Elettrovalvola chiusa |  |   |
| Livello di portata    | <b>H1</b>   |   |

Dopo aver selezionato la modalità Ozono (vedi capitolo selezione modalità Ozono), sul display saranno visualizzati i seguenti comandi:

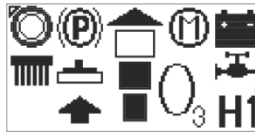
**Modalità Ozono**





|                       |   |
|-----------------------|---|
| Elettrovalvola aperta |   |
| Elettrovalvola chiusa |  |

Se la macchina dispone di ozono e di un circuito idraulico opzionale (3S o 3SD), e si sceglie la combinazione dell'ozono con uno dei due, sul display saranno visualizzati i seguenti comandi:

**Modalità Ozono + 3S o 3SD**



|                       |   |
|-----------------------|---|
| Elettrovalvola aperta |   |
| Elettrovalvola chiusa |  |
| Livello di portata    | <b>H1</b>   |

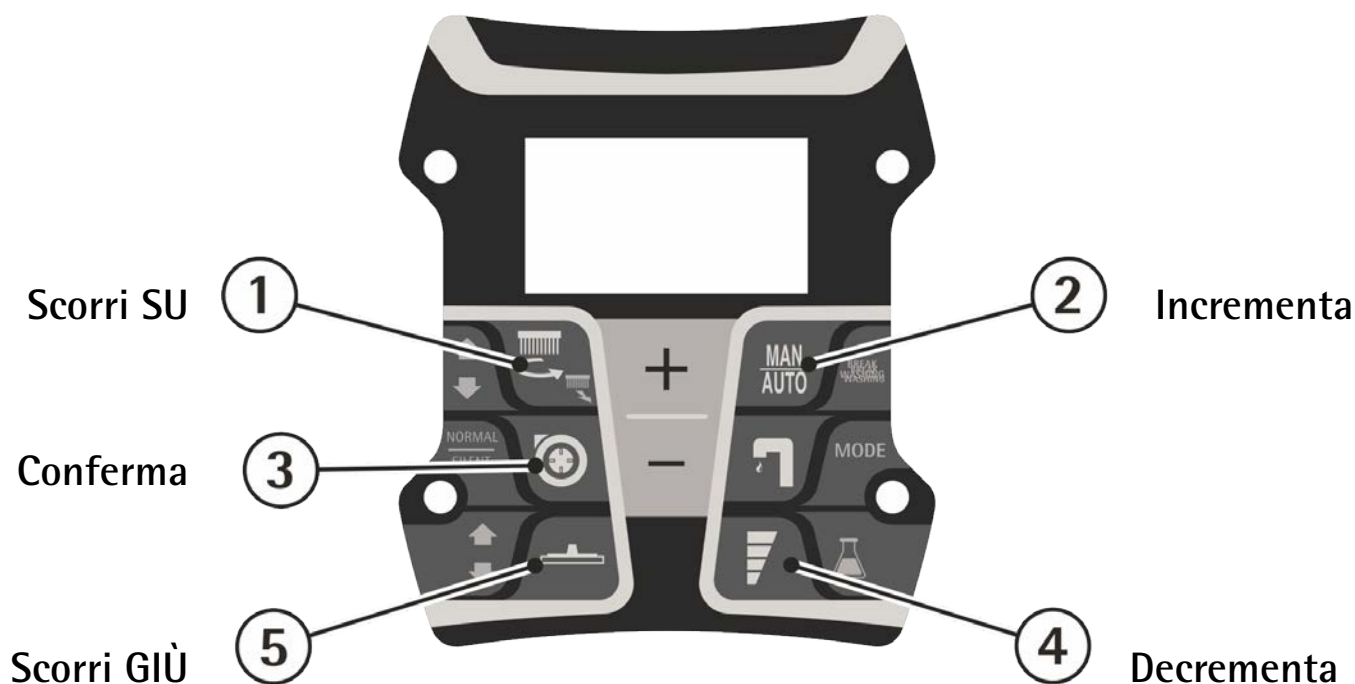
Dopo aver selezionato la modalità break washing (vedi capitolo selezione modalità break washing), sul display sarà visualizzata la seguente scritta:

**Modalità break washing**

**BREAK  
WASHING**



## COMANDI DI NAVIGAZIONE

**GENERAL SETTING**

Per accedere al menù delle impostazioni utilizzare la tastiera del cruscotto e procedere come segue:

1. Tenere premuto contemporaneamente i tasti (1) e (4).
2. Girare la chiave di accensione.
3. Quando sul display verrà visualizzata la scritta "INSERT PASSWORD:0", premere il tasto di conferma (3).

Una volta entrati nel GENERAL SETTING sarà possibile cambiare i seguenti settaggi predefiniti semplicemente scorrendo il menù con i comandi (1) e (5).

**SELEZIONE LINGUA DISPLAY**

Inglese è la lingua di default, è possibile cambiarla in Italiano. Per selezionare la lingua basta visualizzare prima la voce "Language", poi selezionarla scorrendo con i pulsanti (2) e (4). Una volta scelta confermare con il tasto (3).

**CAMBIARE IL SETTAGGIO BATTERIA**

Una volta avuto accesso al general setting è possibile settare la macchina in funzione delle batterie installate a bordo (AGM / GEL / PIOMBO-ACIDO).

Per selezionare il settaggio corretto, basta visualizzare prima la voce "BATTERY", poi selezionarlo scorrendo con i pulsanti (2) e (4). Una volta scelto confermare con il tasto (3).



Uno scorretto settaggio può rovinare irrimediabilmente la batteria. Verificare SEMPRE di aver impostato il corretto parametro. Il settaggio batteria impostato è visibile all'accensione (vedere "SETTAGGIO BATTERIE o LETTURA DEL DISPLAY").

**DISPLAY TUNE (CONTRASTO DISPLAY)**

Una volta avuto accesso al general setting è possibile migliorare il contrasto del display agendo sui comandi (2) per aumentare, (4) per diminuire.

Una volta scelto confermare con il tasto (3).

**DISPLAY BRIGHTNESS (LUMINOSITÀ DEL DISPLAY)**

Una volta avuto accesso al general setting è possibile aumentare o diminuire la luminosità del display, agendo sui comandi (2) e (4).

Una volta scelto confermare con il tasto (3).

## SIMBOLOGIA MANUALE



Simbolo del libro aperto.  
Indica all'operatore di leggere il manuale prima dell'uso della macchina.



Simbolo di avvertimento.  
Leggere attentamente le sezioni precedute da questo simbolo, per la sicurezza dell'operatore e della macchina.



Simbolo di avvertimento.  
Rischio di fuoriuscita di acidi dalle batterie.



Simbolo di obbligo di sconnettere l'impianto dalle batterie agendo sul connettore prima di un'operazione sulla macchina.



Simbolo che indica la parte del manuale relativa all'utilizzo della macchina.



Simbolo che indica la parte del manuale relativa alla manutenzione della macchina.



Simbolo di obbligo che impone di indossare occhiali di protezione.



Simbolo di obbligo che impone di indossare guanti di protezione.



Simbolo che precede un'informazione sul corretto utilizzo della macchina.



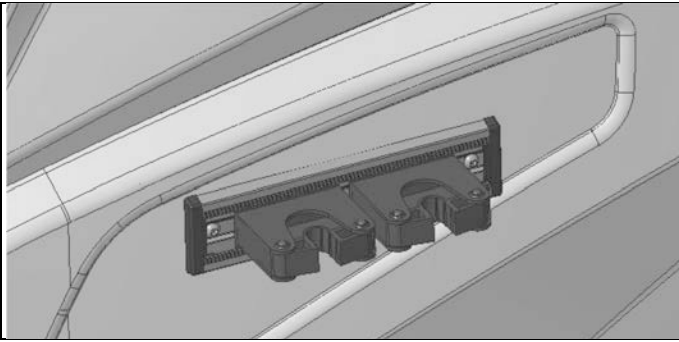
Simbolo che sta ad indicare operazioni da compiere solo da personale qualificato.



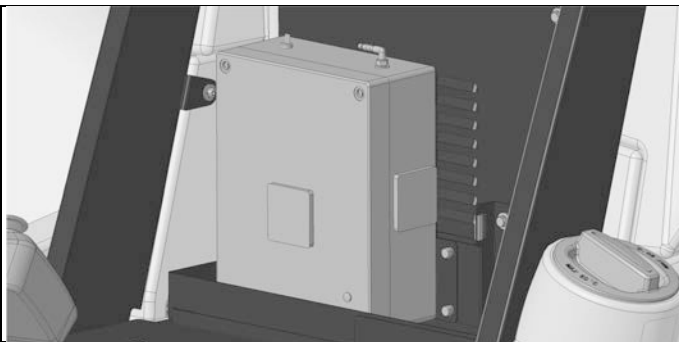
Simbolo che indica la parte del manuale relativa al disimballo, preparazione e accensione della macchina.

**EQUIPAGGIAMENTI OPZIONALI**

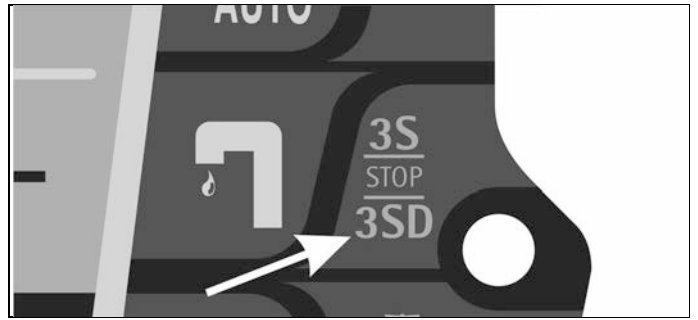
Supporto fissaggio accessori



Impianto ozono O3



Impianto idrico 3SD (Solution Saving System Dispenser)



## PRIMA DELL'USO

### MOVIMENTAZIONE DELLA MACCHINA IMBALLATA

La macchina viene fornita con imballo predisposto per la movimentazione mediante carrello elevatore. Per le dimensioni dell'imballo vedere la tabella "DESCRIZIONE TECNICA".



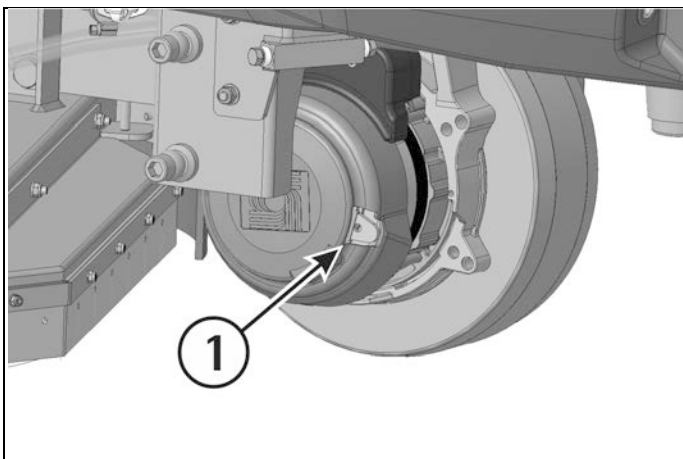
Non sovrapporre più di due imballi.

### DISIMBALLO DELLA MACCHINA

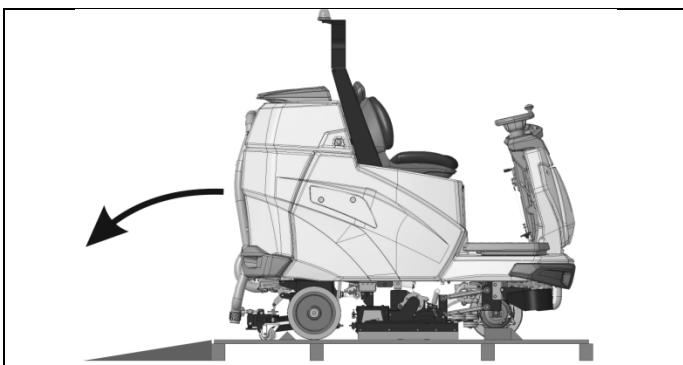
1. Rimuovere l'imballo esterno.
2. Prima di liberare la macchina dalla pedana è necessario sbloccare il freno di stazionamento che blocca la motoruota. Per fare questo tenere sollevata la leva (1).  
A corredo con la macchina viene fornita una corda che permette l'azionamento della leva (1).  
Dopo avere movimentato la macchina togliere la corda e conservarla per un eventuale riutilizzo.



Quando il freno di stazionamento viene disinserito manualmente, per esempio quando si deve movimentare la macchina in assenza di batterie, evitare di percorrere rampe inclinate e tantomeno sostare sulle stesse.



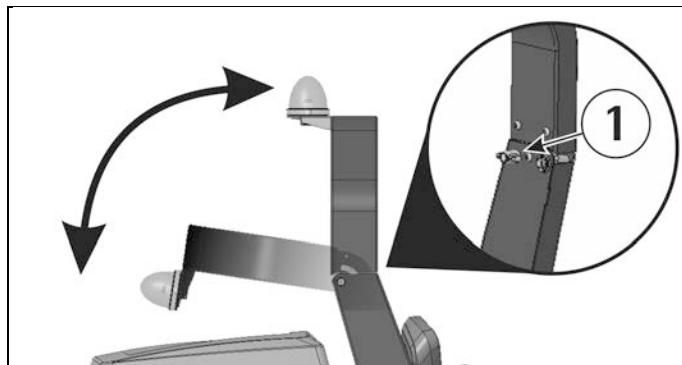
3. Liberare la macchina dalle staffe in legno, tirandola in retromarcia, come indicato in figura, evitando urti violenti alle parti meccaniche.



Conservare la pedana e le staffe in legno per eventuali necessità di trasporto. Il piano inclinato per la discesa della macchina non viene fornito con l'imballo.

### ROLLBAR

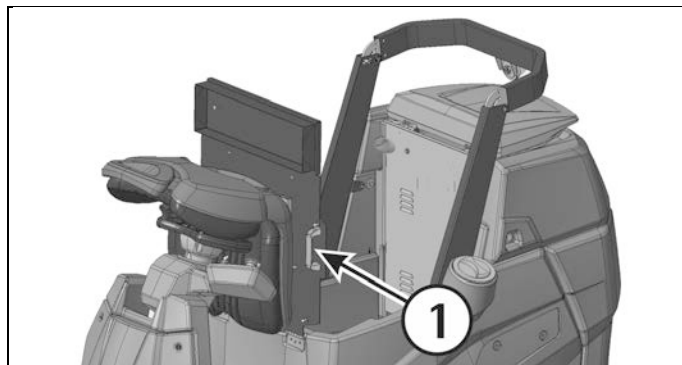
La macchina è dotata di rollbar ribaltabile. Per ruotare il rollbar da posizione aperta a posizione chiusa, o viceversa, agire sui blocchi (1).



### ACCESSO AL VANO BATTERIE

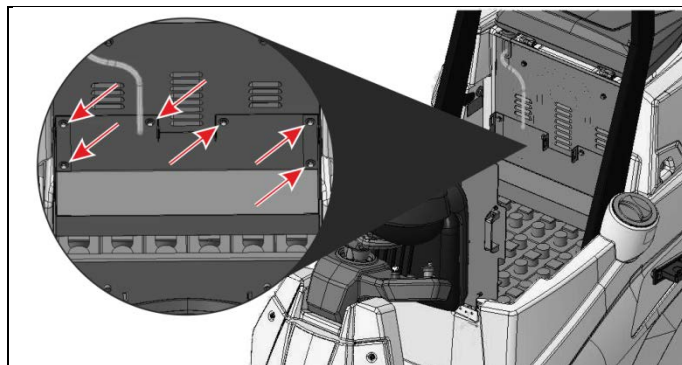
Posizionare il rollbar in posizione aperta.

Per accedere al vano batterie sollevare la base sedile afferrando la maniglia (1).



Se la macchina prevede il sistema idrico opzionale 3SD, è necessario togliere il supporto per le taniche detergente dopo aver sollevato la base sedile.

Per togliere il supporto si devono svitare le 6 viti di fissaggio.



### INSTALLAZIONE DELLE BATTERIE

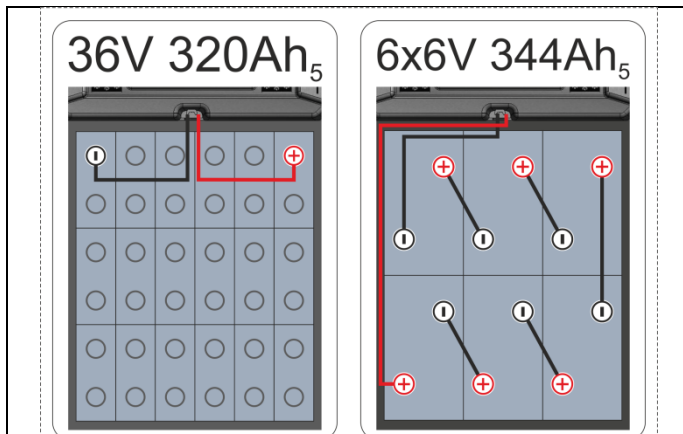
La macchina standard prevede il settaggio per batterie piombo/acido. Per settaggi diversi vedere capitolo "SETTAGGIO BATTERIE". Devono essere movimentate utilizzando attrezzature di sollevamento idonee (sia per il peso, da valutare in funzione delle batterie prescelte, che per il sistema di aggancio). Le batterie devono soddisfare i requisiti riportati nella Norma CEI 21-5.



Per la manutenzione e la ricarica delle batterie è necessario attenersi scrupolosamente alle indicazioni fornite dal costruttore o dal suo rivenditore. Tutte le operazioni di installazione e manutenzione devono essere eseguite da personale specializzato, utilizzando dispositivi di protezione adeguati.

Per l'installazione delle batterie è necessario accedere al vano batterie (vedere capitolo "ACCESSO AL VANO BATTERIE").

1. Posizionare le batterie nel vano batterie.
2. Collegare i morsetti del cavo connettore, rispettando le polarità e facendo attenzione a non mettere in cortocircuito le batterie con utensili.



### INDICATORE DEL LIVELLO DI CARICA DELLE BATTERIE

Il livello di carica delle batterie viene visualizzato sul display con l'apposito simbolo (vedi "VISUALIZZAZIONE COMANDI").



Quando l'ultimo segmento di carica inizia a lampeggiare, la batteria è quasi completamente scarica e la funzione di rotazione spazzole viene disabilitata. Si spegne l'elettrovalvola, si alza il basamento, si spegne l'aspiratore.



Quando anche l'ultimo segmento di carica si spegne, la batteria appare a tutto schermo, le funzioni attive passano in reset e non si può riabilitarle. Resta attiva solo la trazione per eventuale trasferimento.

### RICARICA DELLE BATTERIE

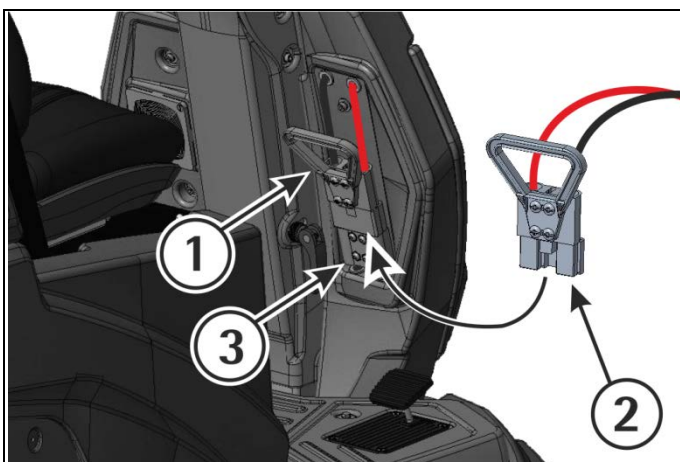


Si raccomanda di utilizzare un caricabatterie con corrente adeguata alle batterie utilizzate, tensione di uscita SELV (Bassissima tensione di sicurezza- Safety Extra Low Voltage) di 36 Vdc e conforme alle norme IEC /EN 60335-1 e IEC/EN 60335-2-29.

1. Inserire il connettore (2) del caricabatterie nel connettore batterie (1).
2. Procedere alla ricarica.

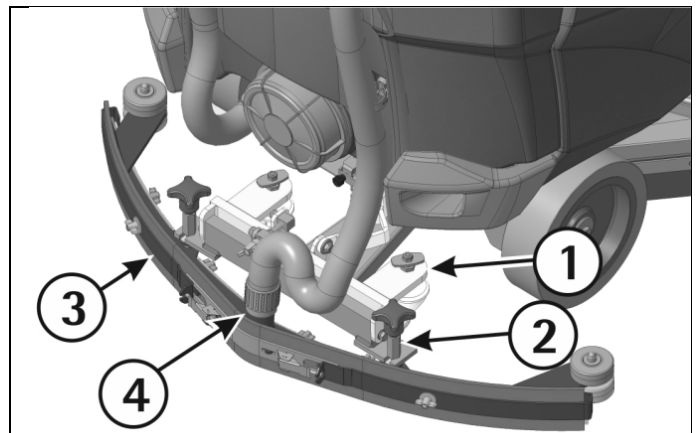
Una volta ultimata la ricarica delle batterie:

3. Scollegare il connettore del caricabatterie (2) dal connettore batterie (1).
4. Collegare quindi il connettore batterie (1) al connettore macchina (3).



### MONTAGGIO DEL TERGIPAVIMENTO

1. Inserire facendo scorrere all'interno delle asole presenti sul supporto (1) le due colonnette (2) poste sulla parte superiore del tergipavimento (3).
2. Per bloccare il tergipavimento avvitare le colonnette (2).
3. Inserire il tubo del tergipavimento (4) nell'apposito manicotto, rispettando la posizione indicata in figura.



### REGOLAZIONE DEL TERGIPAVIMENTO

Il tergipavimento per poter asciugare bene deve avere nella gomma posteriore una curvatura del labbro inferiore uniforme lungo tutta la lunghezza. Per la regolazione è necessario mettersi nelle condizioni di lavoro e quindi con l'aspiratore acceso e le spazzole funzionanti con soluzione detergente.



#### Il labbro inferiore è troppo incurvato

Togliere la pressione ruotando in senso antiorario la vite (5).

#### Il labbro inferiore è poco incurvato

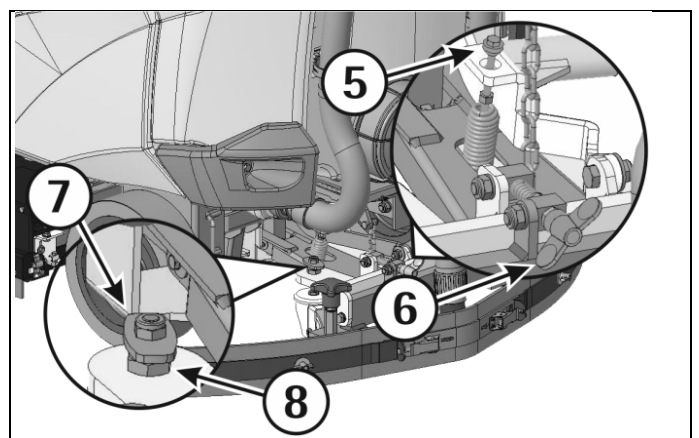
Aumentare la pressione ruotando in senso orario la vite (5). Controllare che le routine che regolano l'altezza non appoggino a terra, nel qual caso regolarle come indicato nel successivo paragrafo "Regolazione altezza".

#### La curvatura non è uniforme

Regolare l'inclinazione del tergipavimento ruotando in senso antiorario il pomello (6) per aumentare la curvatura nella parte centrale, o in senso orario per aumentare la curvatura ai lati.

#### Regolazione altezza

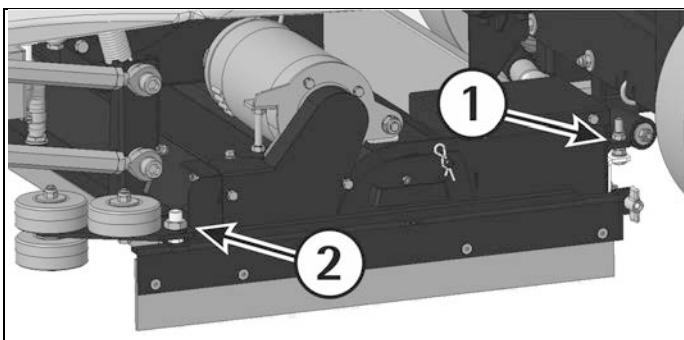
Una volta regolate la pressione e l'inclinazione del tergipavimento, bisogna fissare questa situazione ottimale facendo sfiorare le routine sul pavimento. Ruotare, agendo sui registri (7): in senso orario per abbassare le routine o in senso antiorario per alzarle. Le routine devono essere regolate entrambe nella stessa misura. Per agire sul registro (7), allentare i dadi (8), regolare l'altezza quindi fissare la regolazione avvitando i dadi (8).





### REGOLAZIONE ALTEZZA GOMME LATERALI

Per regolare le gomme laterali bisogna agire sulle viti di registrazione (1) e (2) dopo aver allentato i dadi di bloccaggio superiori. Svitando, la gomma scende, mentre avvitando la gomma si alza. Lo scopo della regolazione è di ottenere una curvatura omogenea della gomma. Finita la regolazione, stringere i dadi di bloccaggio per fissare la posizione.

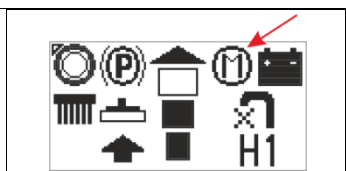
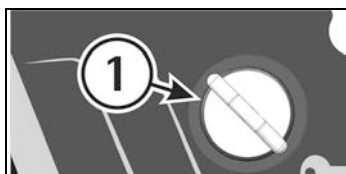


### MONTAGGIO E SMONTAGGIO DELLE SPAZZOLE

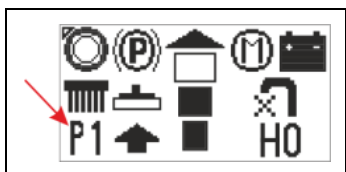


Normalmente la macchina viene consegnata con le spazzole montate. Per montare e smontare le spazzole su entrambi i lati della macchina:

1. Posizionarsi al posto di guida.
2. Girare la chiave di accensione (1) in senso orario per accendere la macchina.
3. Verificare che la macchina sia settata in modalità manuale, se così non fosse, premere il pulsante (2) e sul display verrà visualizzato il simbolo corrispondente.



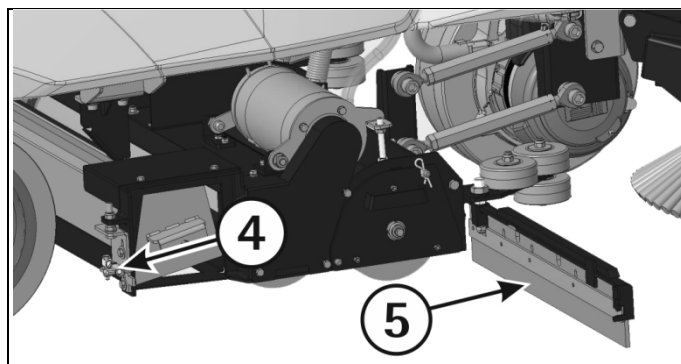
4. Verificare che la pressione spazzole sia in P1, se così non fosse, andare al capitolo "REGOLAZIONE PRESSIONE SPAZZOLE".



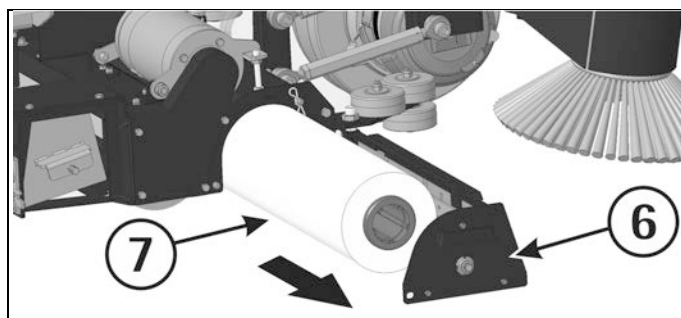
5. Far scendere il basamento spazzole sul pavimento premendo il pulsante (3).



6. Girare la chiave in senso antiorario per spegnere la macchina.
7. Sbloccare la barra della gomma laterale dopo aver liberato il pomello (4).
8. Aprire la barra della gomma laterale (5) come in figura.



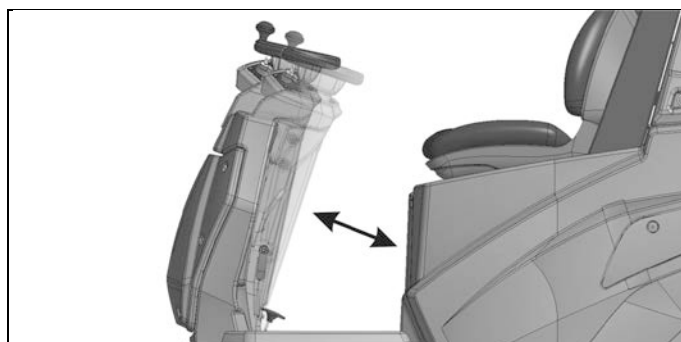
9. Estrarre la piastra di supporto (6) delle spazzole tirandola verso l'esterno impugnando l'apposita maniglia.
10. Estrarre la spazzola (7).



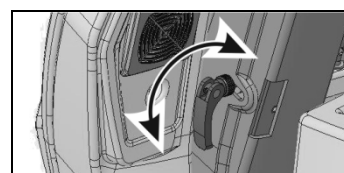
11. Nel rimontare la spazzola, inserirla nel basamento dalla parte dove la sede è più profonda. La parte deve essere verso la piastra di supporto.
12. Riposizionare la piastra di supporto (6) quindi riposizionare la barra della gomma laterale (5) bloccandola con il pomello (4).

### REGOLAZIONE VOLANTE

Agendo sulla leva (1) è possibile sbloccare il volante per poterlo regolare in distanza dall'operatore.

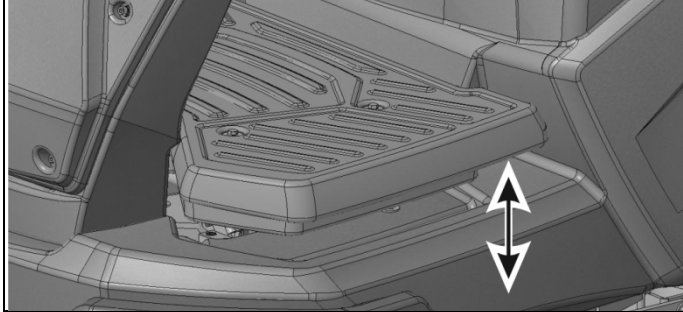
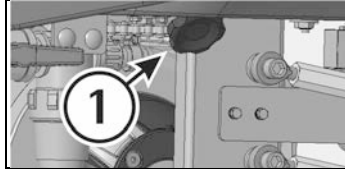


Per aumentare e diminuire la forza di serraggio della leva, ruotare la ghiera.



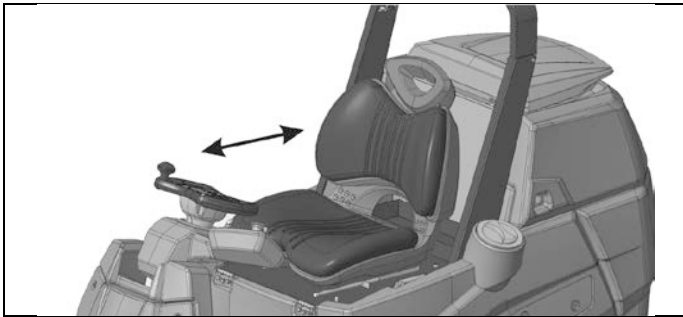
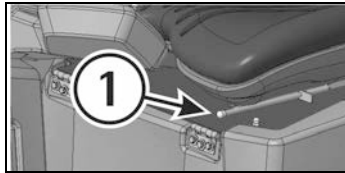
### REGOLAZIONE DELLA PEDANA

Agire sul pomello (1) per regolare l'altezza della pedana poggiapiedi.



### REGOLAZIONE DEL SEDILE

Agire sulla leva (1) per regolare la posizione del sedile.



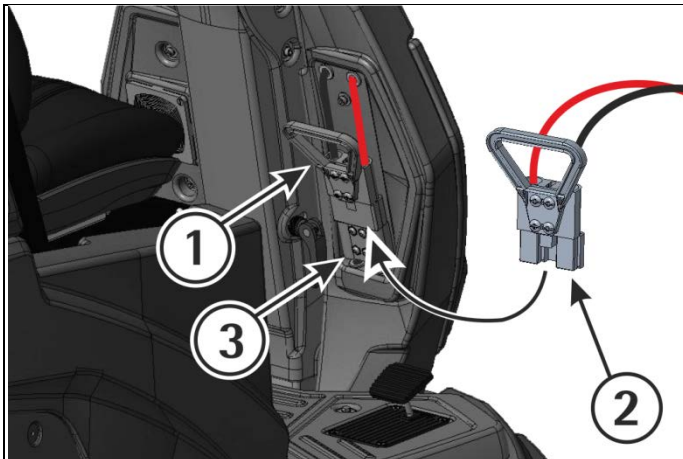


## PULIZIA DEI PAVIMENTI

### COLLEGAMENTO CONNETTORE BATTERIE ED ACCENSIONE MACCHINA

Una volta ultimata la ricarica delle batterie:

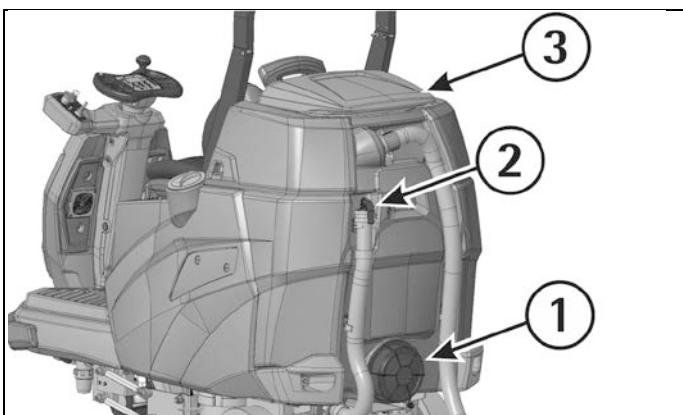
1. Scollegare il connettore (2) del caricabatterie dal connettore batterie (1).
2. Collegare quindi il connettore batterie (1) al connettore macchina (3).



### SERBATOIO DI RECUPERO

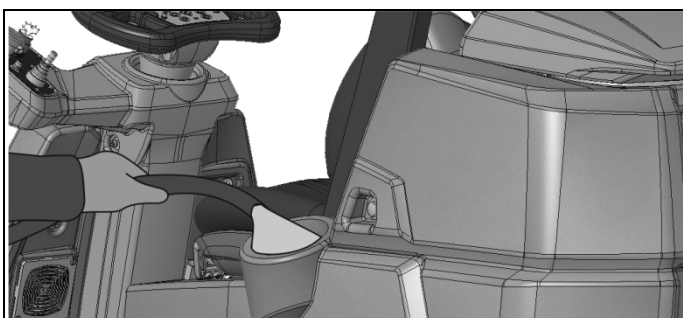


Verificare che il tappo posteriore (1) sia ben serrato e che il tappo (2) del tubo di scarico sia chiuso e posizionato nella sua sede. Il serbatoio recupero è dotato di un coperchio (3) che viene bloccato grazie alla depressione creata dal motore aspirazione durante l'uso.



### SERBATOIO DI SOLUZIONE

La capacità del serbatoio soluzione è indicata nella scheda tecnica. Aprire il tappo a vite che si trova sul lato sinistro della macchina e riempire il serbatoio soluzione con acqua pulita, ad una temperatura non superiore a 50°C. Aggiungere il detersivo liquido nella concentrazione e con le modalità previste dal fabbricante. Per evitare la formazione di un'eccessiva quantità di schiuma, che potrebbe creare problemi al motore di aspirazione, usare la minima percentuale di detersivo.



Avvitare il tappo del serbatoio soluzione.



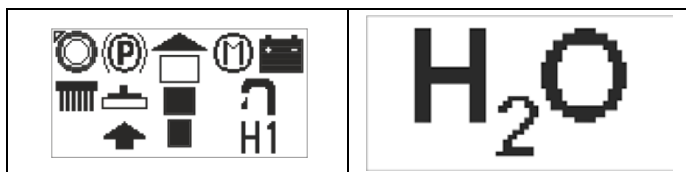
Usare sempre detersivo a schiuma frenata. Proteggersi da contatti accidentali o schizzi con i dispositivi di protezione previsti dal produttore del detersivo. Per evitare con sicurezza la produzione di schiuma, prima di iniziare il lavoro introdurre nel serbatoio di recupero una minima quantità di liquido antischiuma.

**Non utilizzare acidi allo stato puro.**

### SEGNALE DI RISERVA SOLUZIONE DETERGENTE

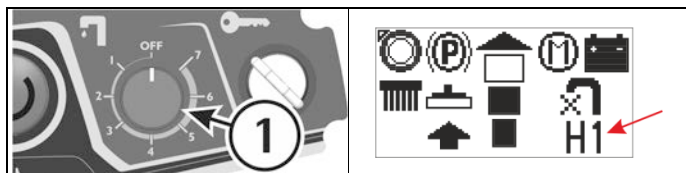
Quando compare la scritta H<sub>2</sub>O sul display, significa che la macchina è entrata in riserva della soluzione detergente che corrisponde a circa 20 litri.

La segnalazione alterna una visualizzazione del display ad una indicazione a display intero.



### SELEZIONE DEL LIVELLO DI PORTATA

Agendo sul selettore (1) si attiva o disattiva l'uso dell'elettrovalvola. Il livello varia il valore di H da H1 a H7 e sul display compare istantaneamente il livello di portata.



In modalità standard il flusso detergente resta quello impostato. In modalità 3S il flusso detergente varia in funzione della velocità.

### LAVORO

Un dispositivo di sicurezza impedisce il movimento della macchina se l'operatore non è ben posizionato sul sedile.

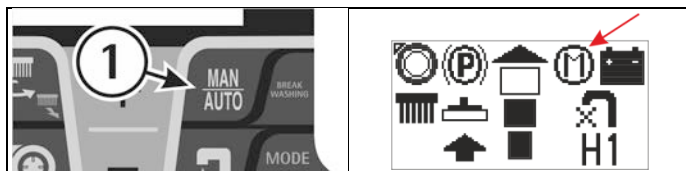
Per avviare la macchina:

1. Posizionarsi al posto di guida.
2. Girare la chiave di accensione (1) in senso orario per accendere la macchina.
3. Controllare lo stato di carica delle batterie sul display. Automaticamente la macchina si predispone in modo di funzionamento manuale (MAN).
4. Selezionare la direzione agendo sul manipolatore (2).



### LAVORO MANUALE

1. Verificare che la macchina sia settata in modalità manuale, se così non fosse, premere il pulsante (1) e sul display verrà visualizzato il simbolo corrispondente.







2. Premere il pulsante del motore aspirazione (2); il simbolo del motore aspirazione cambia da spento ad acceso e il motore aspirazione comincia ad aspirare.



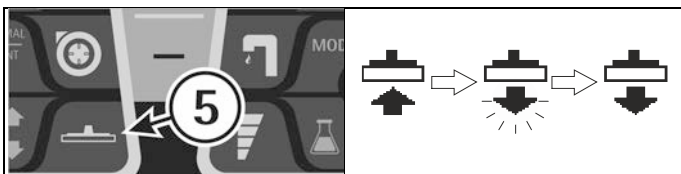
3. Regolare il livello di portata della soluzione detergente agendo sul selettore (3).



4. Far scendere il basamento spazzole sul pavimento premendo il pulsante (4); sul display viene visualizzato prima il simbolo di discesa e poi quello di abilitazione motore spazzole che si attivano con la funzione della marcia.



5. Far scendere il tergilavaggio agendo sul pulsante (5).



6. Durante i primi metri controllare che la regolazione del tergilavaggio garantisca una perfetta asciugatura e che la regolazione del flusso di soluzione detergente sia adeguata. Dovrà essere sufficiente per bagnare in modo uniforme il pavimento evitando la fuoriuscita di soluzione detergente dalla protezione paraspruzzi. Si tenga comunque presente che la corretta quantità di soluzione è sempre in funzione della natura del pavimento, dell'entità dello sporco e della velocità.



In modalità manuale:

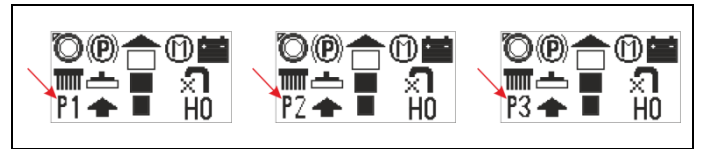
- se con l'aspiratore spento si abbassa il tergilavaggio, si accende automaticamente l'aspiratore;
- se con il tergilavaggio basso viene spento l'aspiratore, il tergilavaggio si alza e si spegne l'aspiratore.

#### REGOLAZIONE DELLA PRESSIONE DELLE SPAZZOLE

Per regolare la pressione spazzole, premere due volte il tasto (1).

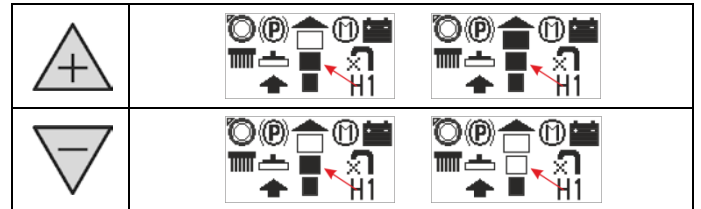


Sul display diventerà lampeggiante il valore da P1 a P8. Premere i tasti (+) e (-) per selezionare la pressione, al termine del lampeggio il valore è impostato.

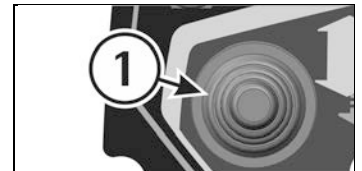


#### REGOLAZIONE VELOCITÀ, AVANZAMENTO E RETROMARCIA

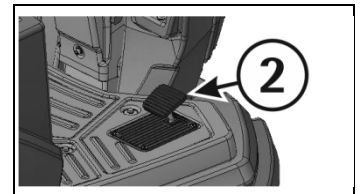
Prima di movimentare la macchina selezionare il livello di velocità massimo durante il lavoro. Agire sui pulsanti (+) e (-), il livello di velocità verrà così visualizzato sul display.



Per movimentare la macchina selezionare la direzione, agendo sul manipolatore (1) posto sul pannello cruscotto.



Premere il pedale (2) posizionato sulla pedana per abilitare la marcia. Usare il pedale (2) per regolare la velocità durante il lavoro. La velocità varierà dalla velocità minima alla massima impostata precedentemente e visualizzata sul display.

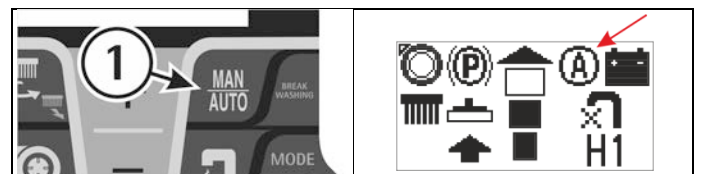


Se si seleziona la retromarcia, il basamento resta basso ed il tergilavaggio si solleva. Quando si riprende la marcia in avanti, il tergilavaggio si abbassa.

#### LAVORO IN MODO AUTOMATICO

L'azionamento automatico è utile per semplificare il lavoro dell'operatore.

1. Verificare che la macchina sia settata in modalità automatica, se così non fosse, premere il pulsante (1) e sul display verrà visualizzato il simbolo corrispondente.



2. Premere il pedale marcia posizionato sulla pedana. Una volta premuto la macchina procede in marcia avanti, scende il basamento e contemporaneamente scende il tergilavaggio, quindi si abilita l'elettrovalvola, iniziano a girare le spazzole e si accende l'aspiratore.

Prima di avviare la macchina, e quindi prima di premere il pedale marcia, si possono impostare: pressione basamento, livello detergente. I valori impostati compaiono istantaneamente sul display. Per regolare il flusso detergente vedere capitolo "SELEZIONE DEL LIVELLO DI PORTATA".

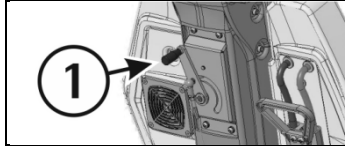
All'arresto della marcia si chiude l'elettrovalvola, si arrestano le spazzole e dopo 30 secondi si spegne l'aspiratore.



Se durante il lavoro in modalità automatico viene premuto il pulsante basamento o tergilavaggio, la macchina passa in modalità manuale.

## UTILIZZO DELLA SPAZZOLA LATERALE

Per spazzare con la spazzola laterale abbassare la leva 1.



### MODALITÀ STANDARD – 3S

La macchina regola sempre il flusso soluzione detergente mediante un manipolatore 8 posizioni (vedere capitolo "SELEZIONE DEL LIVELLO DI PORTATA").

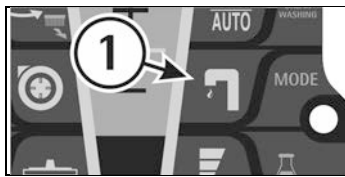
In modalità standard il flusso soluzione detergente è costante in riferimento alla quantità selezionata con il manipolatore.

In modalità 3S la macchina varia la portata del flusso soluzione detergente selezionato con il manipolatore in funzione della velocità fino al massimo impostato, in modo da avere un quantitativo d'acqua costante per m<sup>2</sup>.

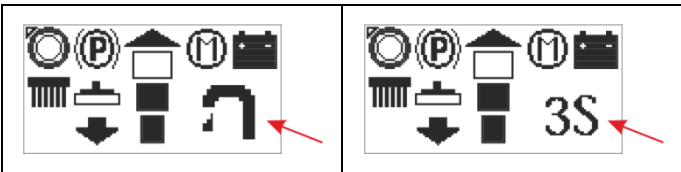
Se la macchina è ferma si chiude l'elettrovalvola.

### SELEZIONE MODALITÀ STANDARD – 3S

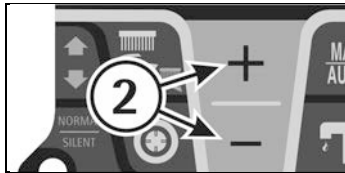
Per passare da una modalità all'altra premere una volta il tasto (1).



Sul display inizia a lampeggiare il simbolo del circuito corrispondente (vedere capitolo "SELEZIONE DEL LIVELLO DI PORTATA").



Usare i tasti (2) di navigazione per selezionare la modalità desiderata.



Dopo un paio di secondi il simbolo smette di lampeggiare e la modalità è selezionata.

### MODALITÀ OPZIONALE – 3SD (SOLUTION SAVING SYSTEM DISPENSER)

È un sistema che permette il dosaggio predefinito della quantità percentuale del detergente che andrà a miscelarsi con l'acqua proveniente dal serbatoio soluzione.

La macchina regola sempre il flusso soluzione detergente mediante un manipolatore 8 posizioni (vedere capitolo "SELEZIONE DEL LIVELLO DI PORTATA").



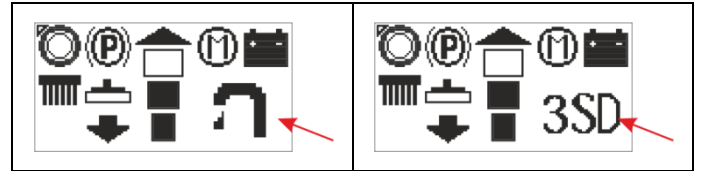
Se il sistema automatico di dosaggio non viene utilizzato per lunghi periodi, si consiglia di lavare i tubi con sola acqua facendo funzionare la pompa per qualche minuto. A tal scopo usare una tanica riempita di sola acqua.

### SELEZIONE MODALITÀ STANDARD – 3SD

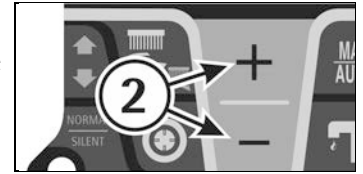
Per passare da una modalità all'altra premere una volta il tasto (1).



Sul display inizia a lampeggiare il simbolo del circuito corrispondente (vedere capitolo "SELEZIONE DEL LIVELLO DI PORTATA").



Usare i tasti (2) di navigazione per selezionare la modalità desiderata.

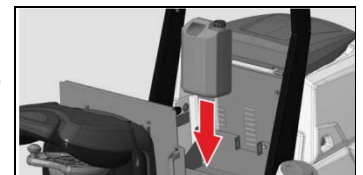


Dopo un paio di secondi il simbolo smette di lampeggiare e la modalità è selezionata.

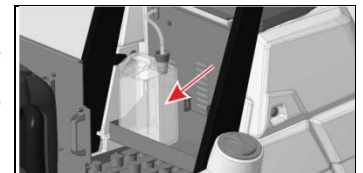
### INSTALLAZIONE TANICA DETERGENTE (MODALITÀ 3SD)

Per utilizzare la macchina in modalità 3SD è necessario installare la tanica contenente il detergente come segue:

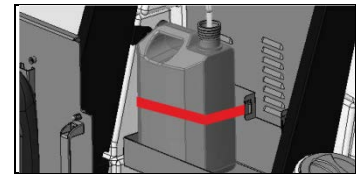
Inserire la tanica nell'apposito alloggiamento.



Togliere il tappo della tanica e sostituirlo con l'adattatore. Il tubo deve toccare il fondo della tanica.



Fermare la tanica con la cinghia.



Scegliere sempre il detergente in funzione dello sporco da lavare e attenersi scrupolosamente alle indicazioni del produttore. Non mescolare detersivi di tipo diverso.

Se il sistema automatico di dosaggio non viene utilizzato per lunghi periodi, si consiglia di lavare i tubi con sola acqua facendo funzionare la pompa per qualche minuto. A tal scopo usare una tanica riempita di sola acqua.

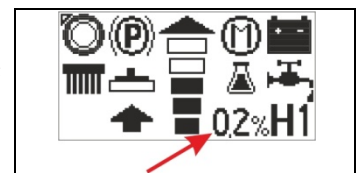
### SELEZIONE LIVELLO DETERGENTE (MODALITÀ 3SD)

Durante l'utilizzo della macchina in modalità 3SD è necessario settare il quantitativo di detergente da utilizzare.

Per selezionare il livello di detergente premere il tasto (1).

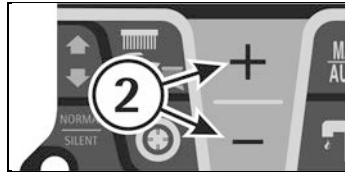


Il valore della percentuale inizierà a lampeggiare sul display.





Premere i tasti di navigazione (2) per selezionare il quantitativo di detergente desiderato.



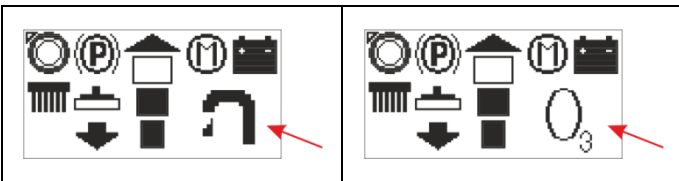
Dopo qualche secondo il valore smette di lampeggiare e la percentuale di detergente è selezionata.

Con il valore 0% si utilizza solo acqua per lavare.

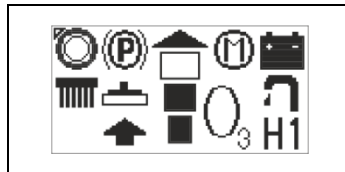
#### SISTEMA OZONO (OPZIONALE)

La macchina può produrre acqua con livello di ozono sufficientemente alto da poter creare disinfezione sulle superfici trattate.

Per passare da una modalità all'altra premere una volta il tasto (1).



Quando la scritta O3 smette di lampeggiare, il sistema è selezionato.



Per poter utilizzare al meglio il sistema ozono, procedere nel modo seguente:

1. Assicurarsi che l'interno del serbatoio soluzione sia pulito, eventualmente sciacquarlo facendo almeno un paio di riempimenti e svuotamenti.
2. Riempire il serbatoio soluzione con acqua di rubinetto (non aggiungere alcun detersivo).

La produzione di Ozono è istantanea e viene prodotto solo quando l'acqua viene erogata. Durante il lavoro il simbolo del sistema lampeggia durante la produzione di Ozono.



L'ozono è un gas che ha un odore molto penetrante e che può essere irritante.

L'acqua ozonizzata è fortemente ossidante, quindi per preservare dall'ossidazione (ruggine) le parti metalliche della macchina, è conveniente almeno una volta alla settimana sciacquare con acqua tutta la parte bassa della macchina.

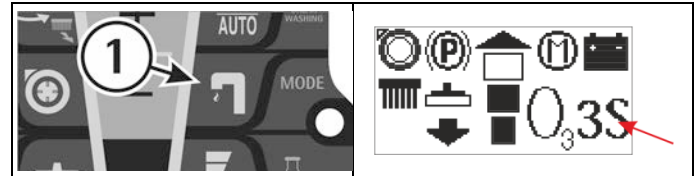
Al termine del lavoro non è necessario svuotare il serbatoio soluzione.

#### COMBINARE IL SISTEMA OZONO CON I SISTEMI 3S E 3SD

Se la macchina, oltre ad essere dotata del sistema ozono, è anche provvista di uno dei due circuiti 3S o 3SD, è possibile lavorare sia con ozono che con dosaggio dell'acqua.

Dato che il lavoro con ozono deve essere effettuato con sola acqua pulita, sarà possibile solo la modalità 3S combinata all'ozono.

Per passare da una modalità all'altra premere una volta il tasto (1).



#### ASPIRATORE MODALITÀ SILENZIOSA

È possibile avviare la modalità silenziosa del motore aspirazione tenendo premuto per pochi secondi il pulsante di accensione (1) del motore stesso.

Quando la modalità silenziosa è avviata il simbolo sul display cambia.



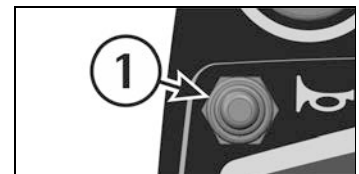
#### MODALITÀ STANDBY

Dopo 10 minuti di inattività, se la macchina è accesa, essa va in modalità standby. Viene emesso un segnale acustico, tutte le funzioni vengono ripristinate e il display si spegne.

Per riprendere il lavoro spegnere e riaccendere la macchina tramite l'interruttore chiave.

#### CLAXON

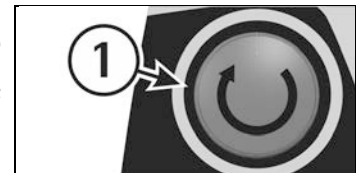
La macchina è dotata di claxon che si attiva premendo il pulsante (1).



#### PULSANTE DI EMERGENZA

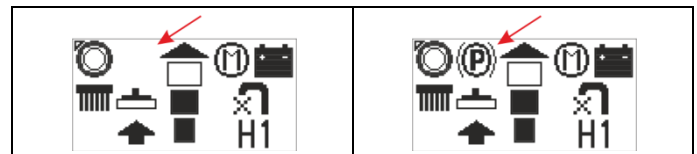
In caso di emergenza premere il pulsante (1) posto sul cruscotto della macchina. Le funzioni e la marcia vengono disabilitate istantaneamente.

Per ripristinarle girare il pulsante in senso orario.



#### FRENO DI STAZIONAMENTO

La macchina è dotata di un freno di stazionamento sulla motoruota, che agisce al totale rilascio del pedale o quando la macchina è senza batterie. Per arrestare la macchina è sufficiente rilasciare il pedale. Il freno resta inserito fino a quando il pedale non viene premuto nuovamente. Quando le batterie sono collegate e quando l'interruttore a chiave è posizionato su 1, sul display viene visualizzato il freno inserito.



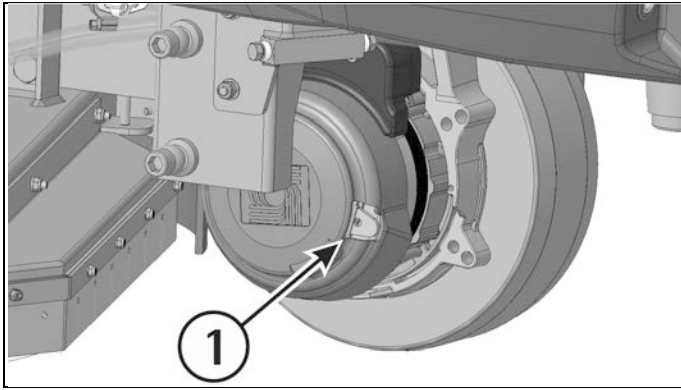
#### MOVIMENTAZIONE MANUALE DELLA MACCHINA

Per movimentare manualmente la macchina è necessario sbloccare il freno di stazionamento che blocca la motoruota. Per fare questo tenere sollevata la leva (1). A corredo della macchina viene fornita una corda che permette l'azionamento della leva (1).

Dopo avere movimentato la macchina togliere la corda e conservarla per un eventuale riutilizzo.



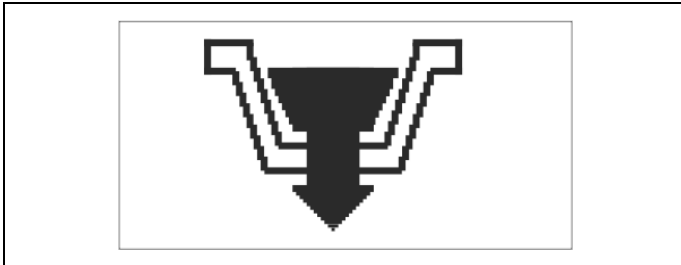
Quando il freno di stazionamento viene disinserito manualmente, per esempio quando si deve movimentare la macchina in assenza di batterie, evitare di percorrere rampe inclinate e tantomeno sostare sulle stesse.



#### DISPOSITIVO TROPPOPIENO



Al fine di evitare seri danni ai motori di aspirazione, la macchina è dotata di un galleggiante che interviene quando il serbatoio di recupero è pieno. La macchina indica la visualizzazione del simbolo sul display.



Quando questo accade, è necessario svuotare il serbatoio di recupero (vedere il capitolo "SVUOTAMENTO E PULIZIA DEL SERBATOIO DI RECUPERO").

**ARRESTO DELLA MACCHINA AL TERMINE DELLA PULIZIA****MODALITÀ BREAK WASHING**

IN MODALITÀ DI LAVORO SIA AUTOMATICO CHE MANUALE:

1. Al termine del ciclo di lavaggio, tenendo premuto il pulsante (1) si attiva il funzionamento BREAK WASHING.
2. Quando la modalità è inserita, sul display compare la scritta BREAK WASHING.



In questo modo automaticamente si sollevano le spazzole le quali ruotano per asciugarsi, si chiude l'elettrovalvola e si può così terminare il lavoro di asciugatura per un tempo complessivo di 15 secondi, dopodiché si alza anche il tergilavaggio e si spegne l'aspirazione.

**NOTA: tutte queste fasi vengono svolte con la macchina in movimento, in modo tale che il tergilavaggio possa asciugare la zona del pavimento interessata ed inoltre possa asciugarsi il tubo di aspirazione del liquido sporco. In qualsiasi momento è possibile interrompere la procedura BREAK WASHING interrompendo la marcia.**

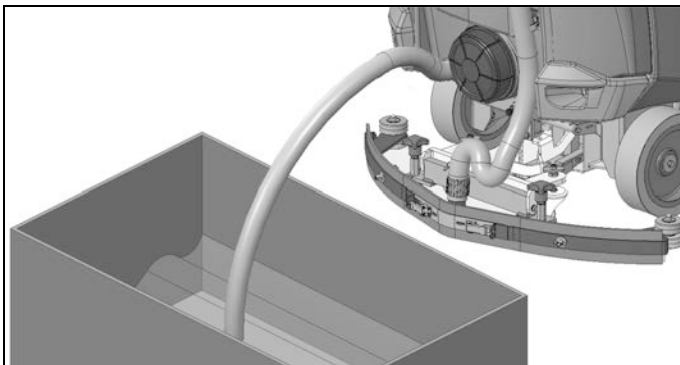
Durante la fase di BREAK WASHING, quando si rilascia il pedale comando marcia per più di tre secondi si riporta la macchina in modalità manuale (MAN) e in posizione di reset.



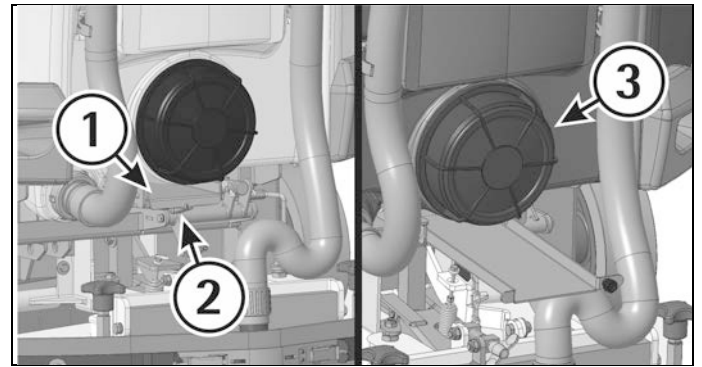
La modalità BREAK WASHING è specifica per il trasferimento al termine dell'operazione di pulizia.

**MANUTENZIONE GIORNALIERA****SVUOTAMENTO E PULIZIA DEL SERBATOIO DI RECUPERO**

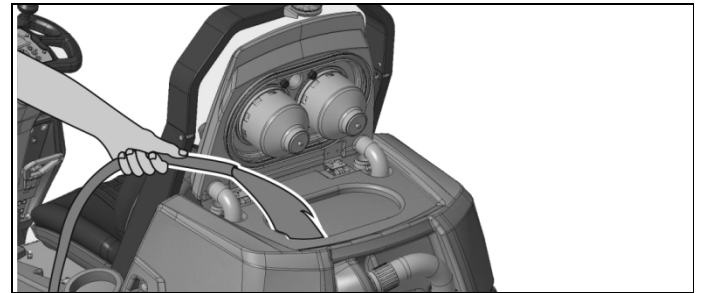
1. Impugnare il tubo di scarico posto sulla parte posteriore della macchina dopo averlo estratto dalla apposita sede di supporto.
2. Togliere il tappo del tubo di scarico azionando la leva posta sullo stesso e svuotare il serbatoio di recupero nelle vasche previste, in ottemperanza alle norme vigenti per quanto riguarda lo smaltimento dei liquidi.



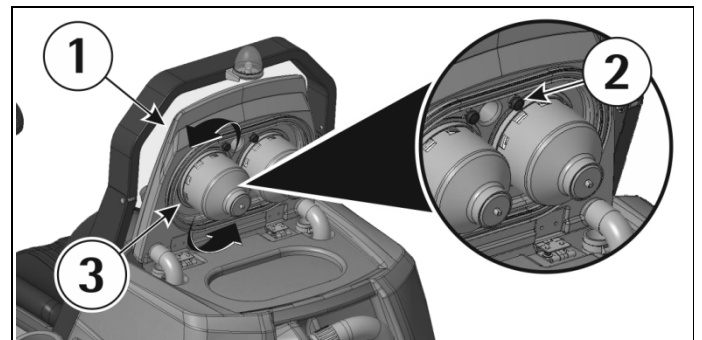
3. Dopo aver svuotato completamente il serbatoio, estrarre il cassetto di scarico (1) sganciando la leva (2) e svitare il tappo (3).



4. Sciacquare il serbatoio con un getto d'acqua.

**PULIZIA DEI FILTRI ASPIRAZIONE**

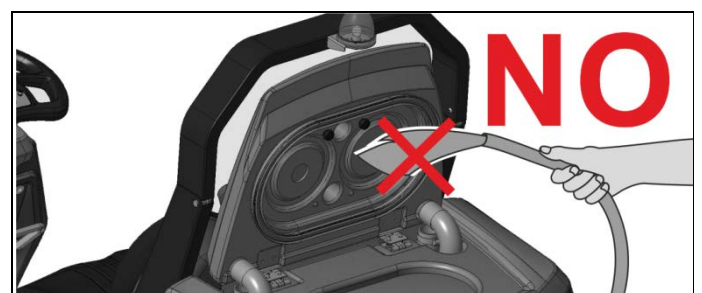
1. Aprire il coperchio (1) e svitare il pomello (2) per liberare la protezione filtro (3).
2. Ruotare la protezione filtro in senso orario per liberarla.



3. Togliere il filtro e la relativa protezione.
4. Pulire il tutto con un getto d'acqua e specialmente le pareti ed il fondo del filtro.
5. Eseguire le operazioni di lavaggio in modo accurato.
6. Rimontare il tutto.



Non lavare assolutamente l'interno del coperchio serbatoio recupero, altrimenti si danneggia il motore irrimediabilmente.





**PULIZIA DELLE SPAZZOLE**

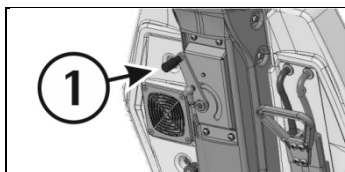


Smontare le spazzole e pulirle con un getto d'acqua (per lo smontaggio delle spazzole vedere "MONTAGGIO E SMONTAGGIO DELLE SPAZZOLE").

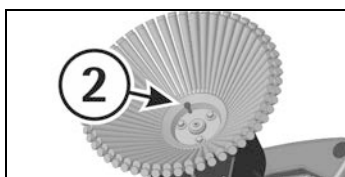
**MANUTENZIONE/SOSTITUZIONE SPAZZOLA LATERALE**



Per pulire o sostituire la spazzola laterale assicurarsi di avere la leva (1) in posizione alta.



Svitare la vite (2) dall'albero motore.



Per rimontare la spazzola riavvitare bene la vite (2).

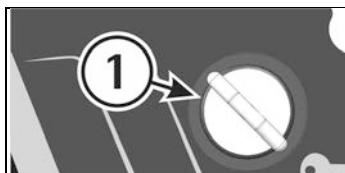
**PULIZIA DEL CASSETTO DI RACCOLTA**

La macchina è dotata di un apposito cassetto di raccolta dello sporco solido.

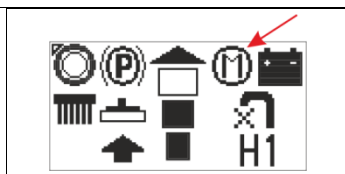
Al termine del lavoro bisogna svuotarlo e pulirlo con un getto d'acqua.

Per lo svuotamento e la pulizia del cassetto:

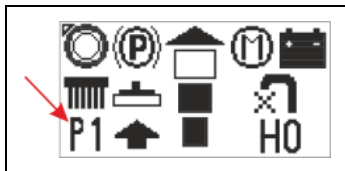
1. Posizionarsi al posto di guida.
2. Girare la chiave di accensione (1) in senso orario per accendere la macchina.



3. Verificare che la macchina sia settata in modalità manuale, se così non fosse, premere il pulsante (2) e sul display verrà visualizzato il simbolo corrispondente.



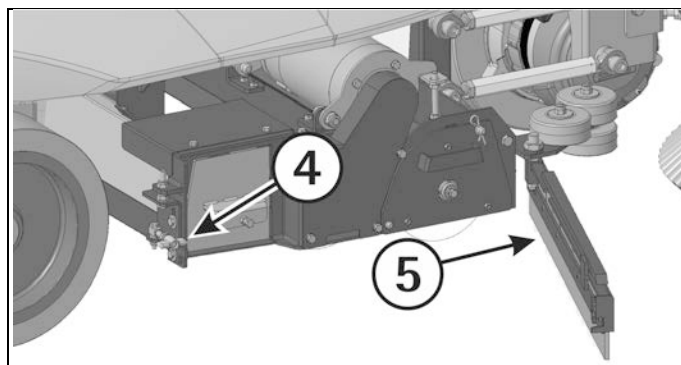
4. Verificare che la pressione spazzole sia in P1, se così non fosse, andare al capitolo "REGOLAZIONE PRESSIONE SPAZZOLE".



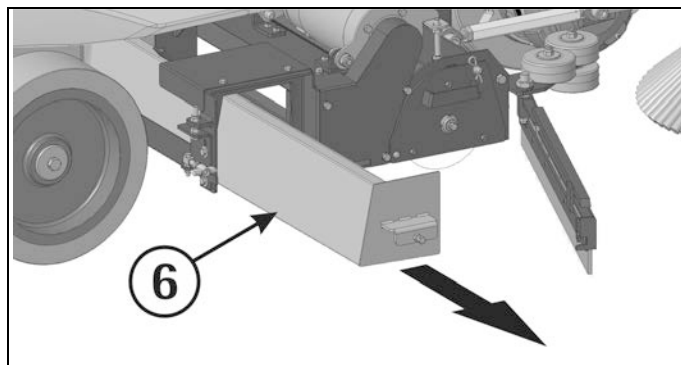
5. Far scendere il basamento spazzole sul pavimento premendo il pulsante (3).



6. Girare la chiave in senso antiorario per spegnere la macchina.
7. Sbloccare la barra della gomma laterale dopo aver liberato il pomello (4).
8. Aprire la barra della gomma laterale (5) come in figura.



9. Estrarre e trasportare il cassetto (6) impugnando le apposite maniglie.



10. Svuotare il cassetto in un apposito contenitore adatto allo smaltimento dei rifiuti raccolti nel rispetto delle norme vigenti localmente.
11. Reinscrivere il cassetto fino in fondo nella sua sede.
12. Riposizionare la barra della gomma laterale (5) bloccandola con il pomello (4).

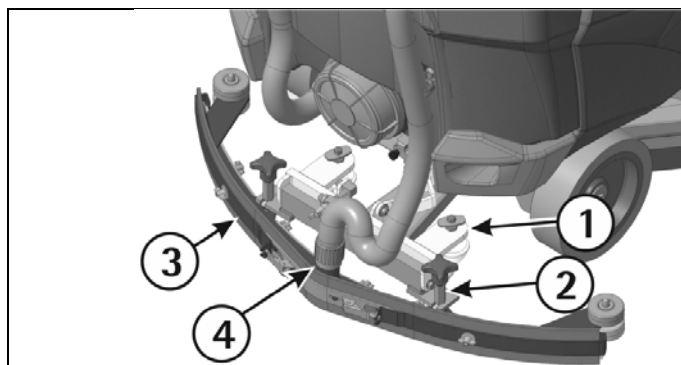
**PULIZIA DEL TERGIPAVIMENTO**



Mantenere il tergilavaggio pulito è garanzia di una migliore asciugatura.

Per la sua pulizia è necessario:

1. Sfilare il tubo del tergilavaggio (4) dal manicotto.
2. Smontare il tergilavaggio (3) dal supporto (1) allentando le colonnette (2) e facendole scorrere nelle apposite asole fino a liberarle.
3. Pulire accuratamente l'interno dell'innesto sul tergilavaggio eliminando eventuali depositi di sporco.
4. Pulire accuratamente le gomme del tergilavaggio.
5. Rimontare il tutto.





## MANUTENZIONE SETTIMANALE

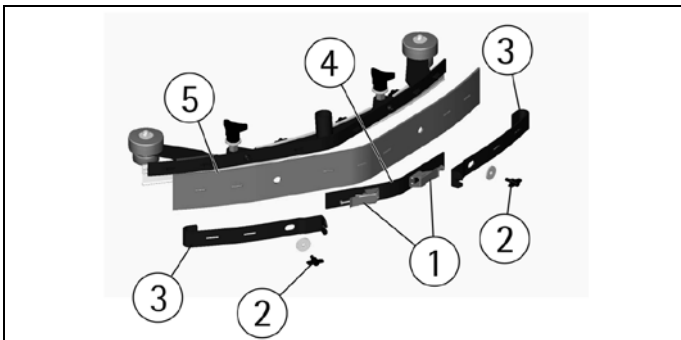
### VERIFICA DELLA GOMMA TERGIPAVIMENTO POSTERIORE



Controllare lo stato di usura della gomma tergipavimento ed eventualmente girarla o sostituirla.

Per la sostituzione è necessario:

1. Sollevare il tergipavimento (vedere capitolo "ARRESTO DELLA MACCHINA AL TERMINE DEL LAVORO").
  2. Sganciare le chiusure (1).
  3. Svitare i galletti (2) per togliere i terminali premigomma esterni (3) e successivamente la lama premigomma centrale (4).
  4. Sfilare la gomma (5) per girarla o sostituirla.
- Per rimontare il tergipavimento ripetere all'inverso le operazioni sopra descritte.

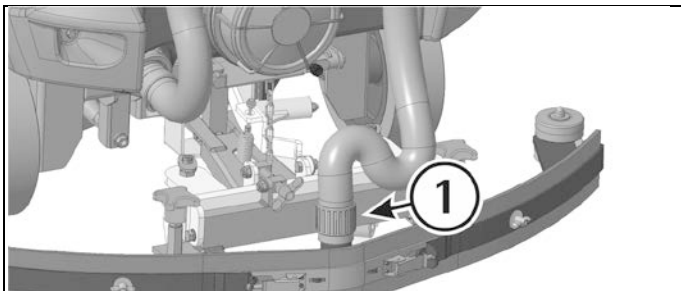


### PULIZIA DEL TUBO TERGIPAVIMENTO



Ogni settimana o in caso di aspirazione insufficiente è necessario controllare che il tubo tergipavimento non sia ostruito. Eventualmente per pulirlo procedere come segue:

1. Sfilare il tubo (1) dal manicotto del tergipavimento.



2. Lavare l'interno del tubo con un getto d'acqua.
3. Per rimontare il tubo ripetere all'inverso le operazioni sopra descritte.



Non lavare il tubo che va dall'aspiratore al serbatoio recupero.

### PULIZIA DEL SERBATOIO SOLUZIONE E FILTRO



Portare la macchina fino al luogo previsto per lo scarico della soluzione detergente.

1. Svitare il tappo di carico serbatoio soluzione.

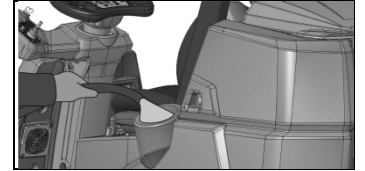


2. Chiudere il rubinetto flusso soluzione detergente (1).

3. Svitare il filtro (2).
4. Aprire il rubinetto flusso detergente (1).



5. Sciacquare con un getto d'acqua il serbatoio soluzione.



6. Sciacquare con un getto d'acqua i componenti del filtro.
7. Ultimata la pulizia chiudere il filtro e il tappo del serbatoio.
8. Lasciare aperto il rubinetto.



9. È possibile svuotare il serbatoio soluzione anche svitando il tappo (3).

## MANUTENZIONE BIMESTRALE

### VERIFICA DELLA GOMMA TERGIPAVIMENTO ANTERIORE

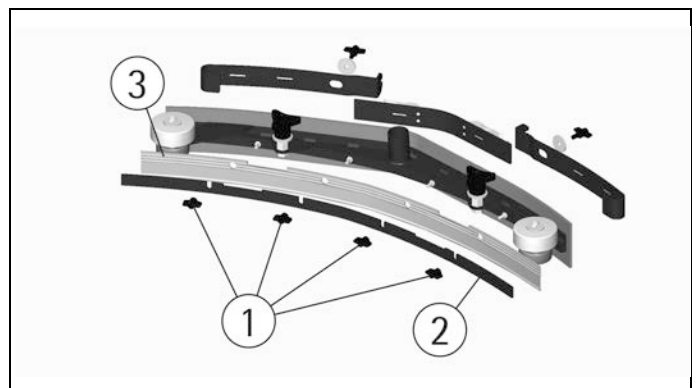


Controllare lo stato di usura della gomma tergipavimento ed eventualmente sostituirla.

Per la sostituzione è necessario:

1. Smontare il tergipavimento (vedere capitolo "PULIZIA DEL TERGIPAVIMENTO").
2. Smontare la parte posteriore del tergipavimento (vedere capitolo "VERIFICA DELLA GOMMA TERGIPAVIMENTO POSTERIORE").
3. Svitare i galletti (1) e togliere la lama premigomma anteriore (2).
4. Sostituire la gomma anteriore (3).

Per rimontare il tergipavimento ripetere all'inverso le operazioni sopra descritte.



## MANUTENZIONE SEMESTRALE

### VERIFICA DELLE GOMME PARASPRUZZI



Con le spazzole montate, i paraspruzzi devono sfiorare il pavimento. Se sono usurati le gomme vanno sostituite.

Per la sostituzione contattare il centro di assistenza tecnica autorizzato.

**CONTROLLO DEL FUNZIONAMENTO**

La verifica dello stato di funzionamento della macchina viene demandato al centro di assistenza tecnica autorizzato.

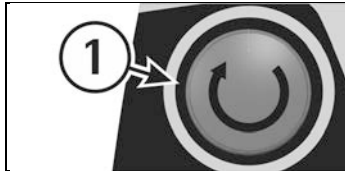
Non lasciare mai le batterie scariche per lungo tempo.  
In caso di visualizzazione di allarmi contattare il centro di assistenza.



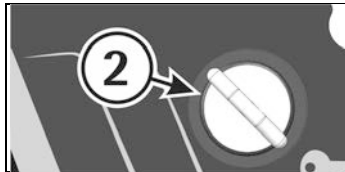
Se con la chiave di accensione posizionata girata in senso orario per accendere la macchina non si attiva il display e nessun'altra funzione, bisogna controllare la connessione delle batterie alla macchina (vedi capitolo "COLLEGAMENTO CONNETTORE BATTERIE ED ACCENSIONE MACCHINA"). Se il guasto persiste, contattare il centro di assistenza tecnica autorizzato.

**IL MOTORE ASPIRAZIONE NON FUNZIONA**

1. Verificare che l'interruttore di emergenza (1) non sia attivato.



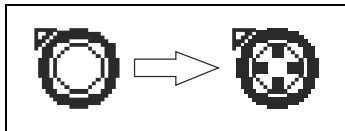
2. Spegner e riaccendere la macchina con l'interruttore chiave (2).



3. Controllare lo stato di carica delle batterie sul display.



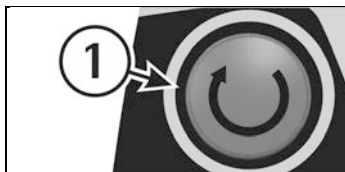
4. Controllare che sul display sia attiva la segnalazione di avviamento del motore aspirazione.



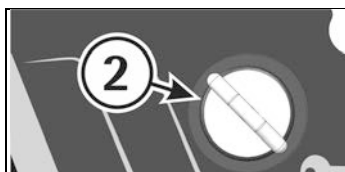
Se il guasto persiste, contattare il centro di assistenza tecnica autorizzato.

**I MOTORI SPAZZOLE NON FUNZIONANO**

1. Verificare che l'interruttore di emergenza (1) non sia attivato.



2. Spegner e riaccendere la macchina con l'interruttore chiave (2).



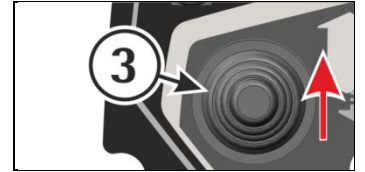
3. Controllare lo stato di carica delle batterie sul display.



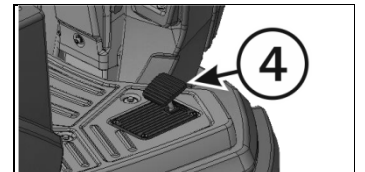
4. Controllare che sul display sia attiva la segnalazione di azionamento del motore spazzole.



5. Posizionare il manipolatore (3) in marcia avanti.



6. Premere il pedale comando marcia (4) posto sulla pedana per avviare la macchina.

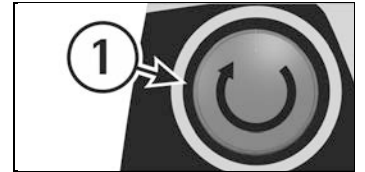


Se il guasto persiste, contattare il centro di assistenza tecnica autorizzato.

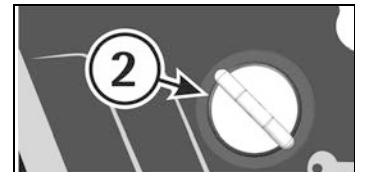
**IL MOTORE TRAZIONE NON FUNZIONA**

1. Posizionarsi al posto di guida ed assicurarsi di essere seduti correttamente sul sedile.

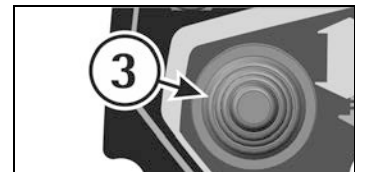
2. Verificare che l'interruttore di emergenza (1) non sia attivato.



3. Spegner e riaccendere la macchina con l'interruttore chiave (2).



4. Verificare la posizione del manipolatore (3).

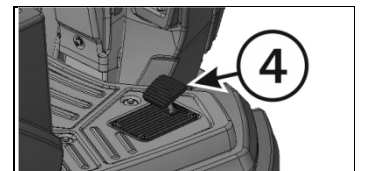


In presenza di segnali di allarme è necessario spegnere e riaccendere la macchina per ripristinare la funzionalità.

5. Controllare lo stato di carica delle batterie sul display.



6. Premere il pedale comando marcia (4) posto sulla pedana per avviare la macchina.



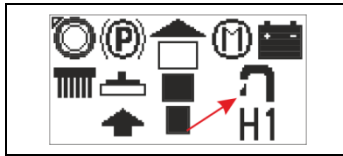
Se il guasto persiste, contattare il centro di assistenza tecnica autorizzato.



**LA SOLUZIONE NON SCENDE SULLE SPAZZOLE**

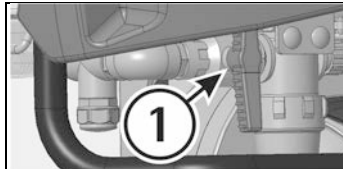
La macchina è equipaggiata con elettrovalvola, quindi per far scendere la soluzione detergente è necessario che le spazzole girino.

1. Verificare sul display che sia abilitata l'elettrovalvola.



2. Controllare il livello di liquido nel serbatoio soluzione.
3. Controllare che il filtro soluzione sia pulito (vedere nel paragrafo "PULIZIA DEL FILTRO ESTERNO").

4. Controllare che il rubinetto (1) sia aperto.



Se il guasto persiste, contattare il centro di assistenza tecnica autorizzato.

**LA MACCHINA NON PULISCE BENE**

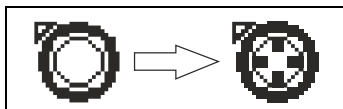
1. Le spazzole non hanno le setole della dimensione appropriata: contattare il centro di assistenza tecnica autorizzato.
2. Le spazzole hanno le setole usurate. Controllare lo stato di usura delle spazzole ed eventualmente sostituirle (le spazzole si devono sostituire quando le setole hanno raggiunto un'altezza di circa 20mm).
3. Per sostituire le spazzole vedere i capitoli "MONTAGGIO e SMONTAGGIO DELLE SPAZZOLE".
4. La soluzione detergente è insufficiente: aumentare la portata (vedere capitolo "SELEZIONE DEL LIVELLO DI PORTATA").
5. Controllare che il detersivo sia nella percentuale consigliata.
6. Aumentare la pressione del basamento (vedere il capitolo "REGOLAZIONE DELLA PRESSIONE SULLE SPAZZOLE").

Consultare il centro di assistenza tecnica autorizzato per un suggerimento.

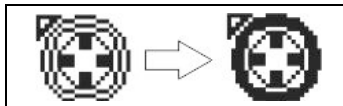
**IL TERGIPAVIMENTO NON ASCIUGA PERFETTAMENTE**

1. Controllare che le gomme tergilavaggio siano pulite.
2. Controllare la regolazione dell'altezza e dell'inclinazione del tergilavaggio (vedere "REGOLAZIONE DEL TERGIPAVIMENTO" in "PRIMA DELL'USO").
3. Controllare che il tubo di aspirazione sia inserito correttamente nel proprio alloggiamento sul serbatoio di recupero o che non sia ostruito.
4. Intervenire sul filtro di aspirazione pulendolo.
5. Sostituire le gomme se usurate.

6. Controllare che sul display sia attivo il simbolo del motore aspirazione.



7. Se il motore è in modalità silenziosa, metterlo in modalità standard.



8. Controllare la chiusura del coperchio aspiratore.

Se il guasto persiste, contattare il centro di assistenza tecnica autorizzato.

**ALLARME PRESSIONE SPAZZOLE**

Se sul display viene visualizzato il valore di pressione impostato grande e lampeggiante, significa che si sta applicando un'eccessiva pressione alle spazzole.



Premere una volta il tasto (1).



Sul display diventerà lampeggiante il valore impostato. Premere il tasto (-) per selezionare la pressione inferiore, al termine del lampeggio il valore è impostato.

**PRODUZIONE ECCESSIVA DI SCHIUMA**

Controllare che sia stato usato detersivo a schiuma frenata. Eventualmente aggiungere una minima quantità di liquido antischiuma nel serbatoio recupero.

Si tenga presente che si ha una maggior produzione di schiuma quando il pavimento è poco sporco. In tal caso diluire maggiormente la soluzione detergente.

## MANUTENZIONE PROGRAMMATA

### TABELLA MANUTENZIONE PERIODICA ORDINARIA

| INTERVENTO                               | GIORNALIERO | PERIODICO |
|--|-------------|-----------|
| PULIZIA SERBATOIO DI RECUPERO            | •           |           |
| PULIZIA FILTRO ASPIRAZIONE               | •           |           |
| PULIZIA FILTRO SOLUZIONE                 |             | •         |
| PULIZIA SPAZZOLE                         | •           |           |
| SMONTAGGIO SPAZZOLE E PULIZIA            | •           |           |
| PULIZIA TERGIPAVIMENTO                   | •           |           |
| VERIFICA GOMMA TERGIPAVIMENTO ANTERIORE  |             | •         |
| VERIFICA GOMMA TERGIPAVIMENTO POSTERIORE |             | •         |
| VERIFICA GOMMA PARASPRUZZI               |             | •         |
| CONTROLLO REGOLAZIONE TERGIPAVIMENTO     |             | •         |
| PULIZIA TUBO TERGIPAVIMENTO              |             | •         |
| PULIZIA SERBATOIO SOLUZIONE              |             | •         |
| CONTROLLO ELETTROLITO BATTERIE           |             | •         |