

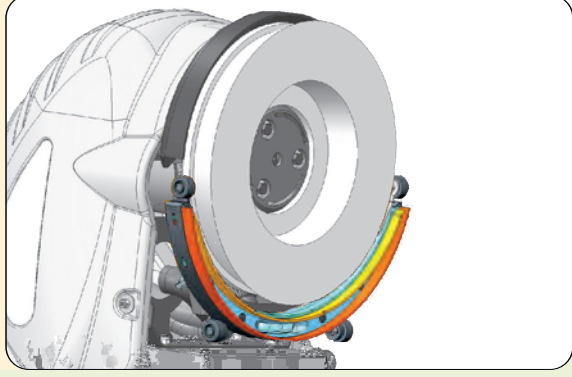
## GUIDE RAPIDE POUR L'ENTRETIEN CORRECT

### JOURNELLEMENT

#### AVANT DE L'UTILISATION

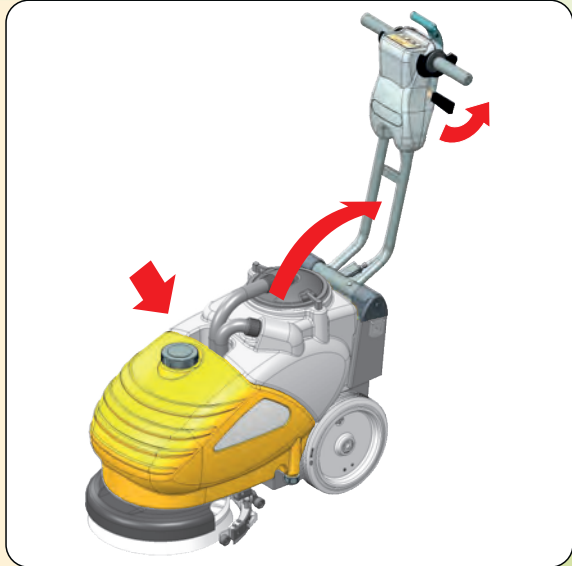
##### CONTROLLER LA BROSE ET LE SUCEUR:

Contrôler le nettoyage de la brosse et du suceur. Contrôler la fixation correcte de la brosse et des bavettes du suceur.



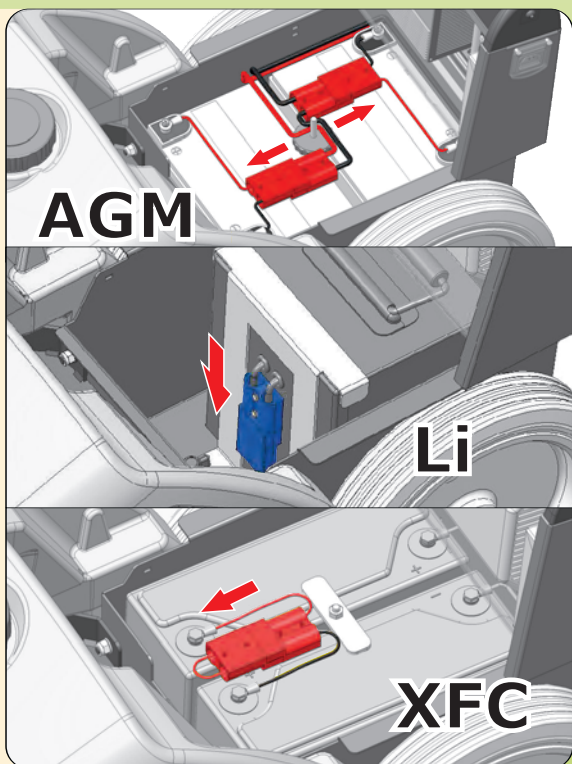
##### PREPARER LA MACHINE:

Redresser la machine et tourner le guidon dans la position de travail. Remplir le réservoir de la solution avec de l'eau et ajouter le détergent liquide dans la juste concentration prévue.



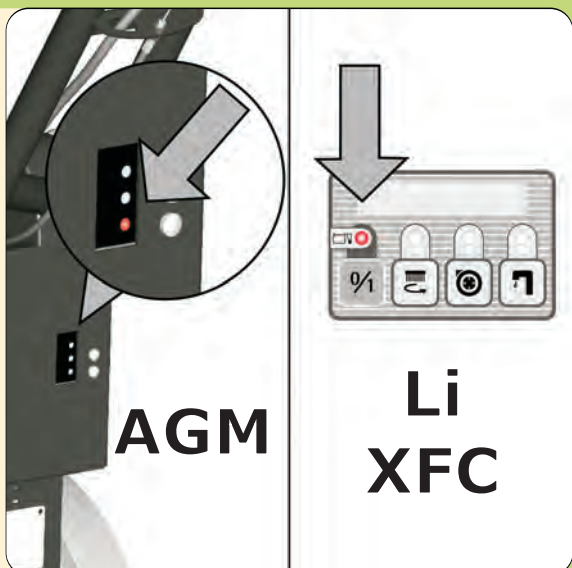
##### CONNECTER LES BATTERIES:

Agir sur les leviers de blocage pour enlever le filtre. Détacher le manchon du tuyau suceur et enlever le réservoir de récupération.



##### CONTROLLER LE NIVEAU DU CHARGE DES BATTERIES:

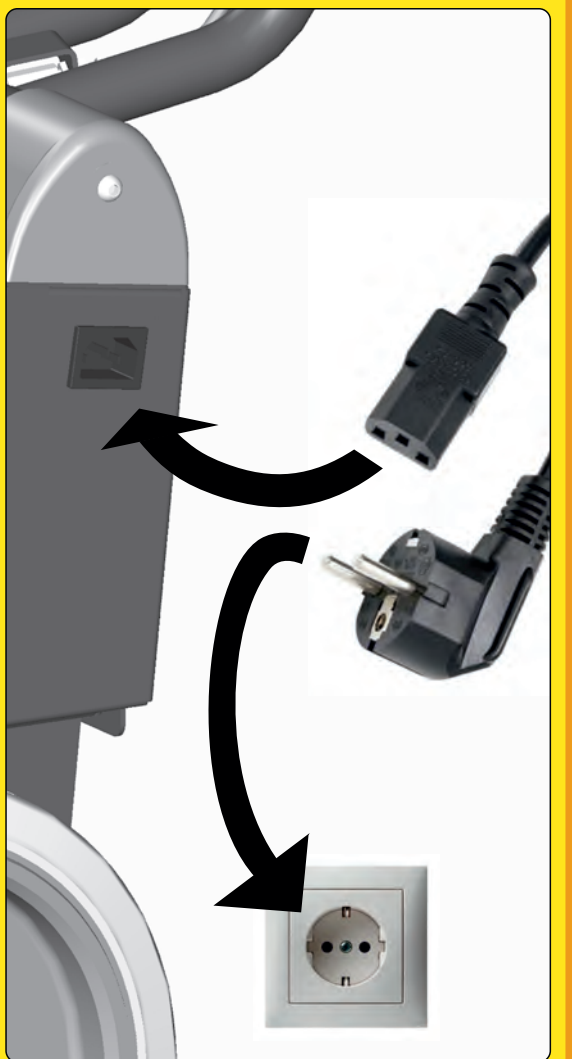
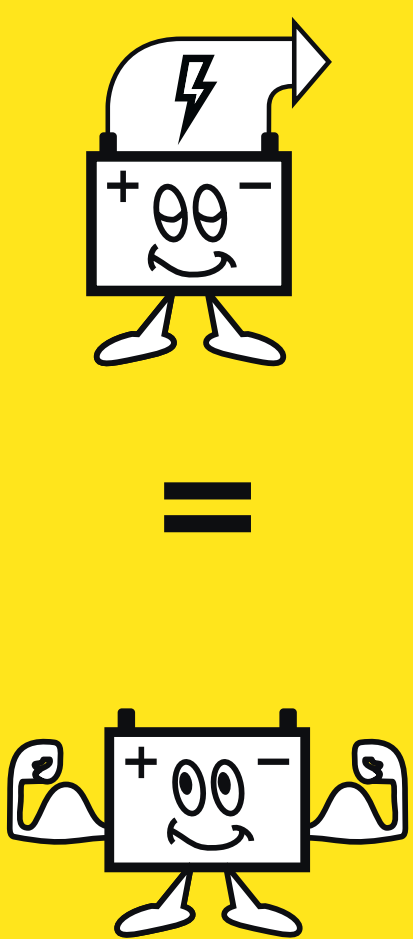
AGM: avec le témoin orange allumé, il est nécessaire de recharger les batteries (avec le témoin rouge, la machine s'arrête).



XFC: avec le témoin vert clignotant, les batteries doivent être rechargées (avec le témoin rouge, la machine s'arrête).

#### CHARGER TOUJOURS LES BATTERIES:

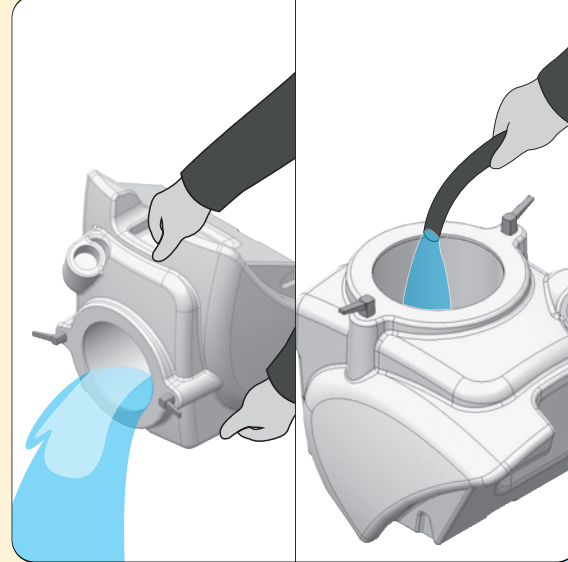
NE JAMAIS LAISSER LES BATTERIES DECHARGÉES, EN POURVOYANT IMMÉDIATEMENT À LA RECHARGE. DANS LE CAS D'UN ARRÊT PROLONGÉ DE LA MACHINE, DEBRANCHER TOUJOURS LES BATTERIES.



#### A LA FIN DU NETTOYAGE

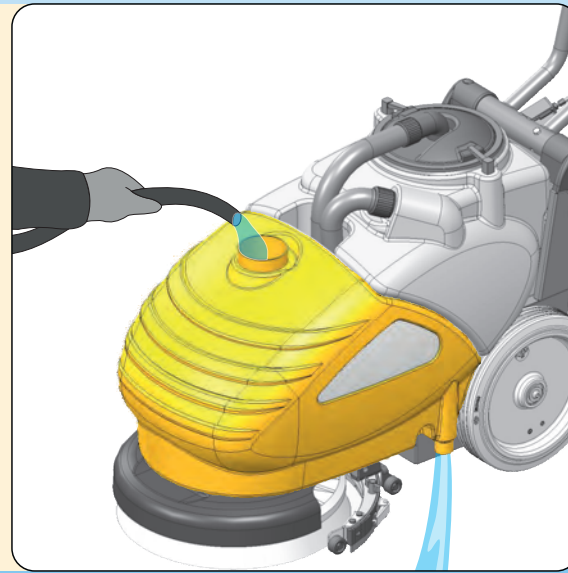
##### VIDER ET LAVER LE RESERVOIR DE RECUPERATION:

Agir sur les leviers de blocage pour enlever le filtre. Détacher le manchon du tuyau suceur et enlever le réservoir pour le vider et le rincer.



##### VIDER ET RECUPERER LA SOLUTION DETERGENTE RESTEE:

Ouvrir le bouchon inférieur pour récupérer dans un bac prévu la solution détergente restée. Ne pas la laisser longtemps dans le réservoir. Nettoyer le filtre supérieur. Nettoyer la machine avec un chiffon humide.



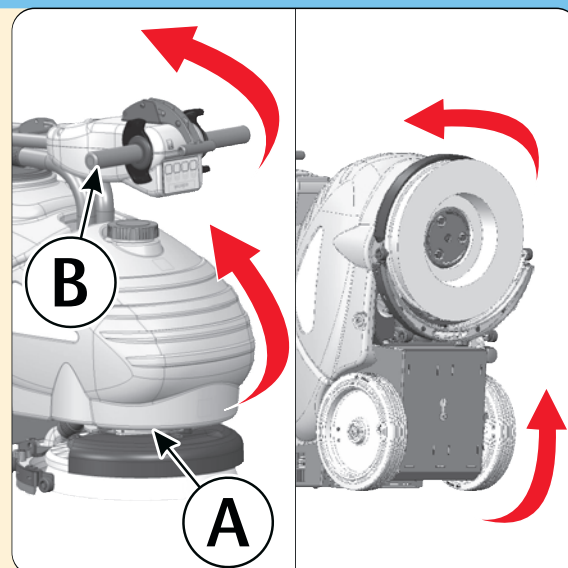
##### NETTOYER LE FILTRE D'ASPIRATION:

Enlever le filtre avec le flotteur en faisant le dégager des vis présentes sous le couvercle. Laver avec un jet d'eau et remonter le tout. Ne jamais utiliser la machine sans le filtre.



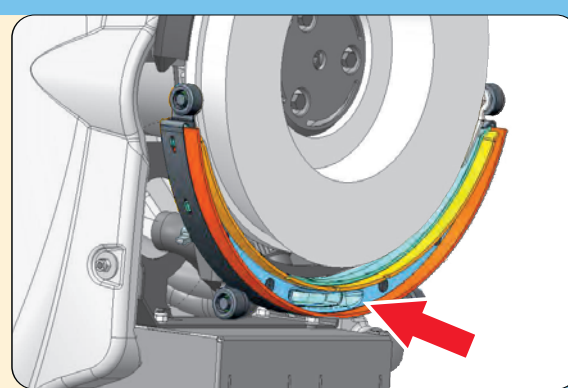
##### POSITIONNEMENT VERTICAL DE LA MACHINE:

Après avoir vidé et nettoyé les réservoirs, replier en avant le guidon. Tourner la machine sur les roues arrières en soulevant la partie antérieure dans les points A et B en la portant dans la position verticale.



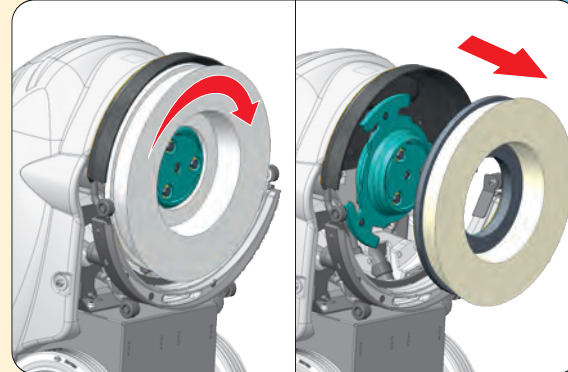
##### NETTOYER LE SUCEUR:

Nettoyer les bavettes et l'intérieur de l'embrayage du suceur en éliminant éventuels déchets de salissure.



##### DEMONTER ET NETTOYER LA BROSE:

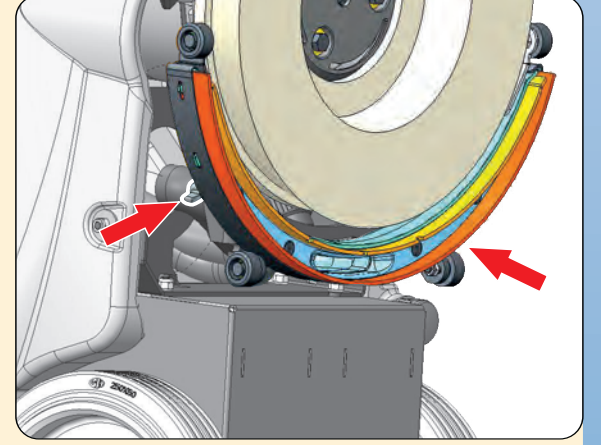
Tourner la brosse dans le sens des aiguilles d'une montre pour la décrocher. Nettoyer avec un jet d'eau et la remonter.



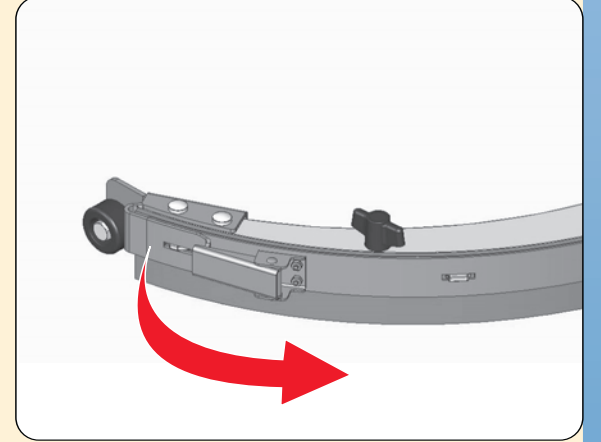
### HEBDOMADAIREMENT

##### CONTROLLER LA BAVETTE ARRIERE DU SUCEUR:

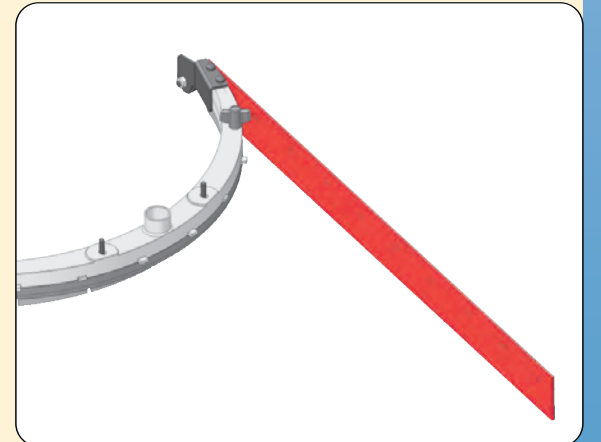
Contrôler l'état d'usure de la bavette et éventuellement la tourner ou la remplacer.  
- Dévisser les écrous papillon et enlever le suceur.



- Décrocher la fermeture de la lame presse-bavette.

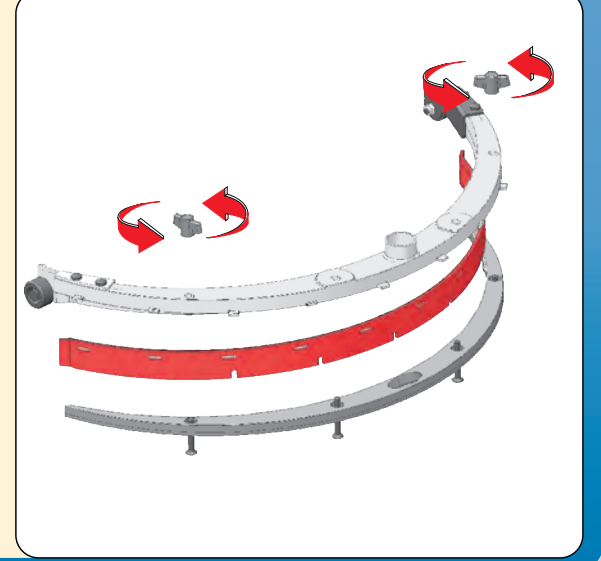


- Enlever la bavette.



##### CONTROLLER LA BAVETTE AVANT DU SUCEUR:

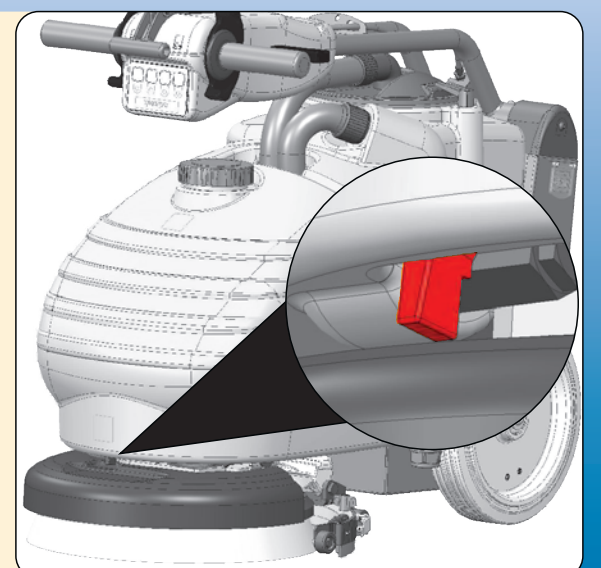
Contrôler l'état d'usure de la bavette et éventuellement la remplacer. Dévisser les écrous papillon et séparer les deux parties métalliques qui composent le suceur. Enlever la bavette.



### AU BESOIN

##### REGLER LE DEBIT DE LA SOLUTION DETERGENTE:

Si nécessaire modifier la quantité de la solution détergente sur le sol en agissant sur le levier du robinet.



ON RECOMMANDE LA LECTURE DU MANUEL D'EMPLOI ET ENTRETIEN



### NORMES DE SECURITE

- Pendant le fonctionnement de la machine, faire attention aux autres personnes et surtout aux enfants.
- Ne pas endommager le câble d'alimentation avec des plagues ou sollicitations.
- Vérifier l'intégrité du câble et en cas d'endommagement, stopper la machine et le remplacer.
- Ne pas utiliser la machine sur des surfaces humides de liquides ou poussières inflammables (par exemple hydrocarbures, cendres ou suie).
- Vérifier la disponibilité d'un extincteur dans les environs.
- En cas d'incendie utiliser un extincteur à poudre.
- Pendant les interventions de maintenance utiliser des dispositifs de protection individuels appropriés (gants, lunettes, chaussures).
- Signaler les endroits où le sol est humide.

##### BATTERIES:

- Ne pas appuyer des outils métalliques sur les batteries pour ne courir pas des risques de court-circuit!

Distributeur autorisé:

