

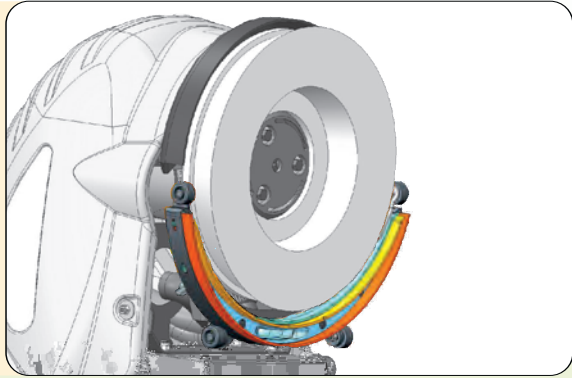
GUIDA RAPIDA PER LA CORRETTA MANUTENZIONE

GIORNALMENTE

PRIMA DELL'USO

CONTROLLARE LA SPAZZOLA E IL TERGIPAVIMENTO:

Controllare la pulizia della spazzola e del tergipavimento. Controllare il corretto fissaggio della spazzola e delle gomme del tergipavimento.



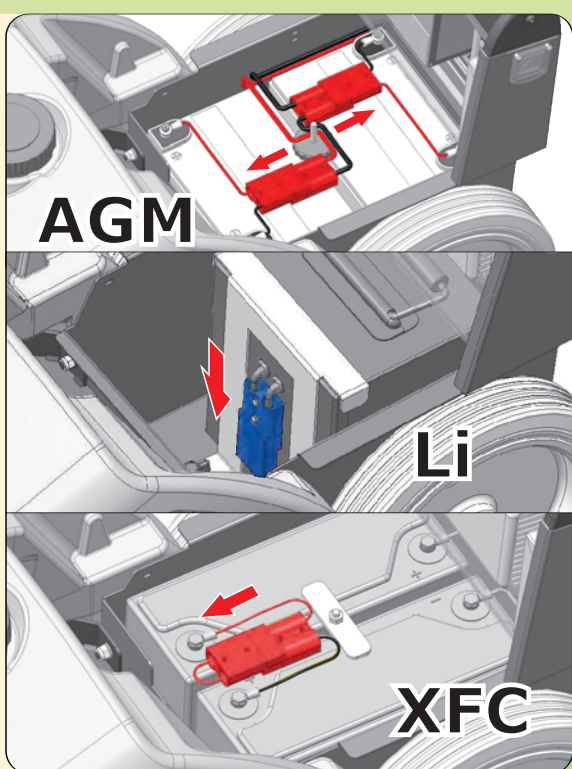
PREPARARE LA MACCHINA:

Raddrizzare la macchina e portare il manubrio in posizione di lavoro. Riempire il serbatoio soluzione con acqua ed aggiungere il detergente liquido nella giusta concentrazione prevista.



COLLEGARE LE BATTERIE:

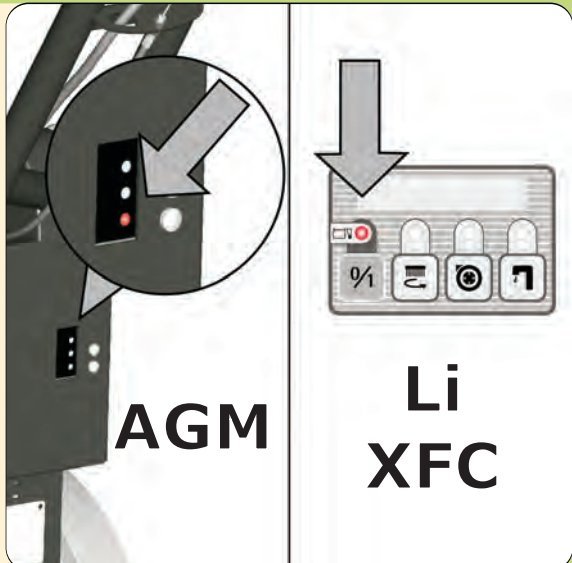
Agire sulle leve di bloccaggio per togliere il filtro. Sfilare il manicotto del tubo del tergipavimento ed estrarre il serbatoio di recupero.



AGM: collegare i due connettori.
Li e XFC: inserire il connettore.

CONTROLLARE IL LIVELLO DI CARICA DELLE BATTERIE:

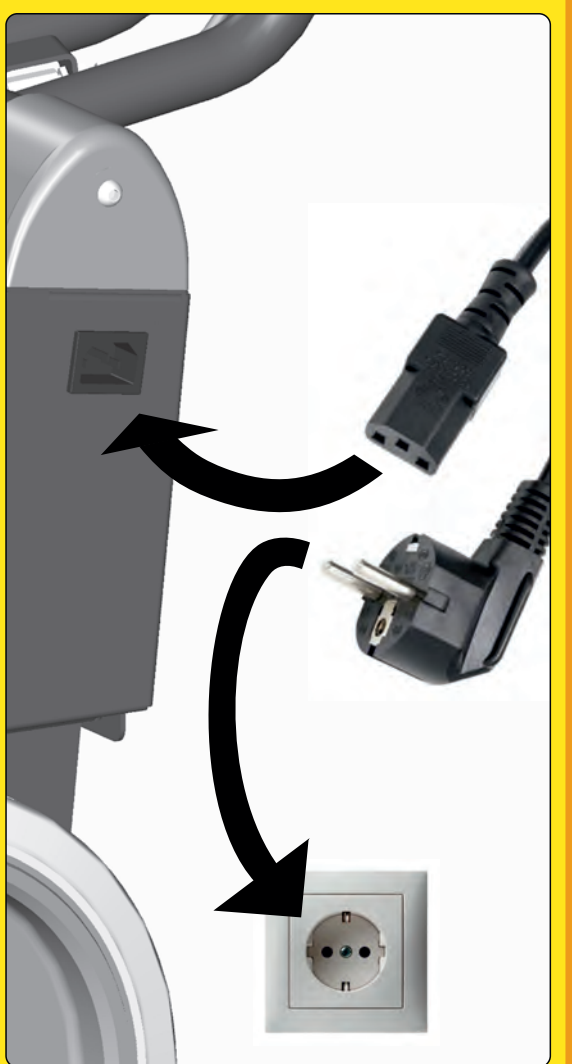
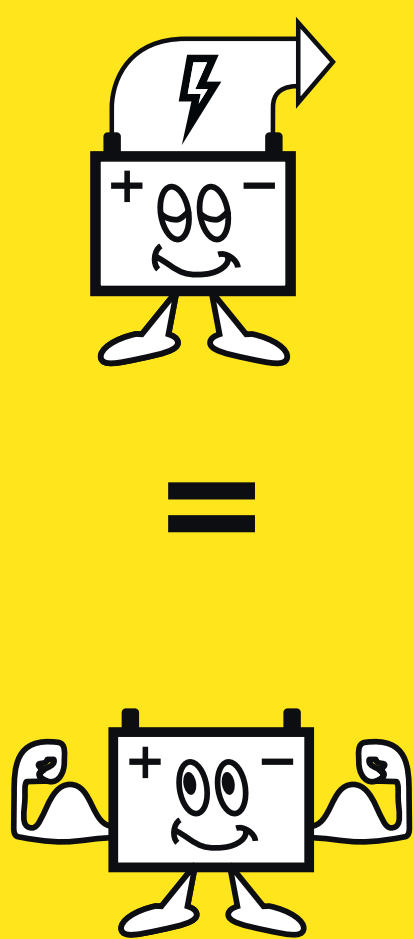
AGM: con spia arancione le batterie vanno ricaricate (con spia rossa la macchina si ferma).



XFC: con spia verde lampeggiante le batterie vanno ricaricate (con spia rossa la macchina si ferma).

CARICARE SEMPRE LE BATTERIE:

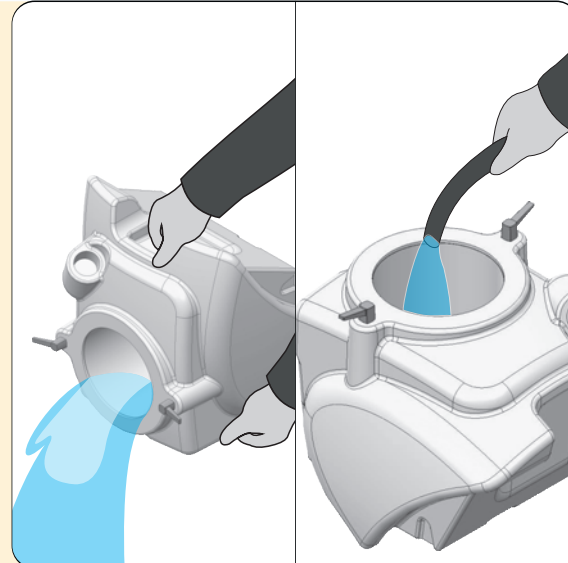
NON LASCIARE MAI LE BATTERIE SCARICHE! PROVVEDERE SUBITO ALLA IMMEDIATA RICARICA. IN CASO SIA PREVISTO UN FERMO PROLUNGATO DELLA MACCHINA SCOLLEGARE SEMPRE LE BATTERIE.



DOPO IL LAVORO

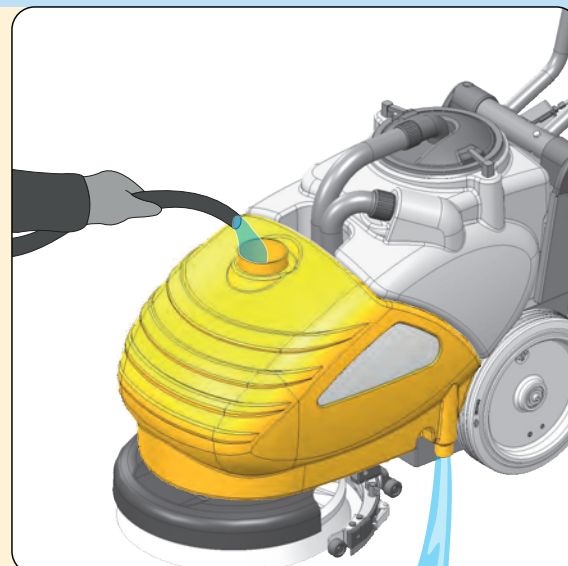
SVUOTARE E LAVARE IL SERBATOIO DI RECUPERO:

Agire sulle leve di bloccaggio per togliere il filtro. Sfilare il manicotto del tubo del tergipavimento ed estrarre il serbatoio per svuotarlo e risciacquarlo.



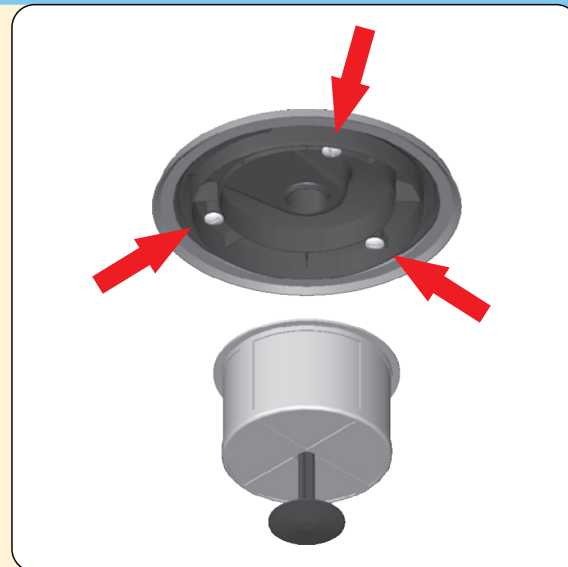
SVUOTARE E RECUPERARE LA SOLUZIONE DETERGENTE AVANZATA:

Aprire il tappo inferiore per recuperare in una vaschetta la soluzione detergente avanzata. Non va lasciata per lungo tempo nel serbatoio. Pulire il filtro superiore. Pulire con un panno umido la macchina.



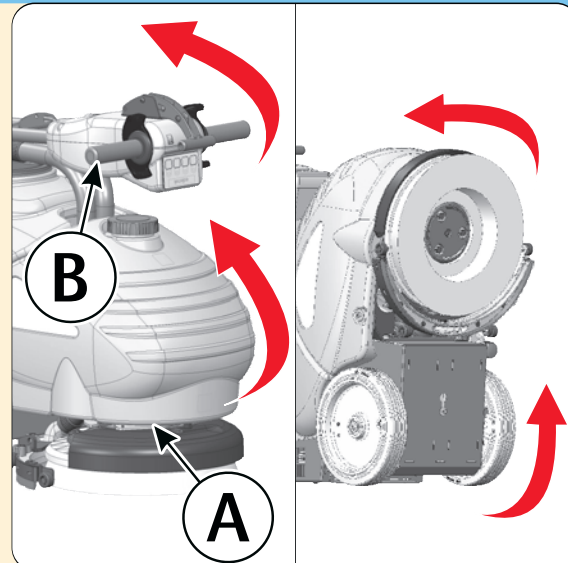
PULIRE IL FILTRO ASPIRAZIONE:

Togliere il filtro con il galleggiante disimpegnandolo dalle viti sotto al coperchio. Pulire con un getto d'acqua e rimontare il tutto. Non usare mai la macchina senza filtro.



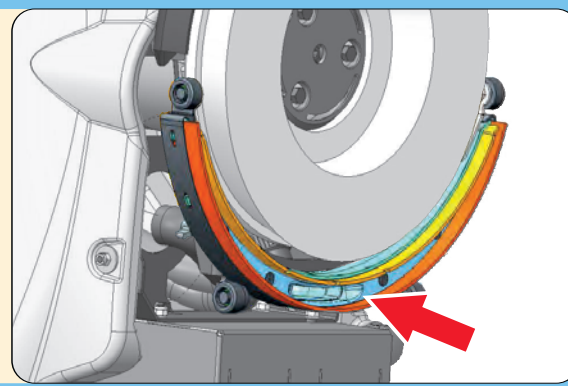
RIMESSAGGIO VERTICALE DELLA MACCHINA:

Dopo aver svuotato e pulito i serbatoi ripiegare in avanti il manubrio. Ruotare sulle ruote posteriori la macchina sollevando la parte anteriore nei punti A e B portandola in posizione verticale.



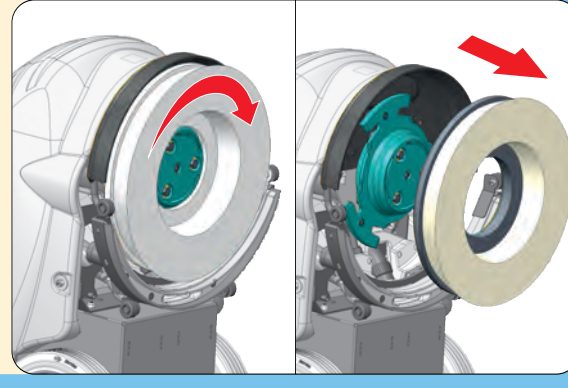
PULIRE IL TERGIPAVIMENTO:

Pulire le gomme e la parte più interna al tergipavimento per rimuovere eventuali residui di sporco.



SMONTARE E PULIRE LA SPAZZOLA:

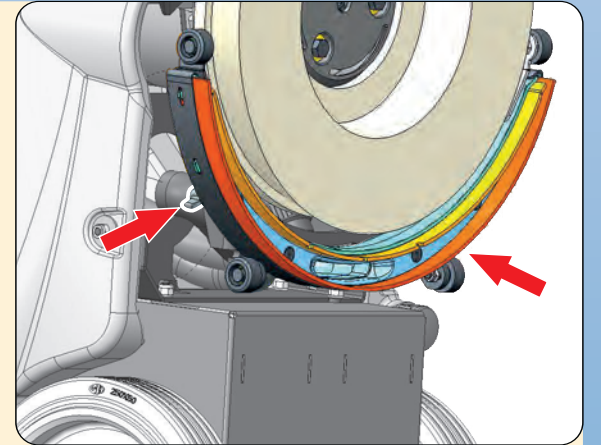
Ruotare la spazzola in senso orario fino a sganciarla. Pulire con un getto d'acqua e rimontarla.



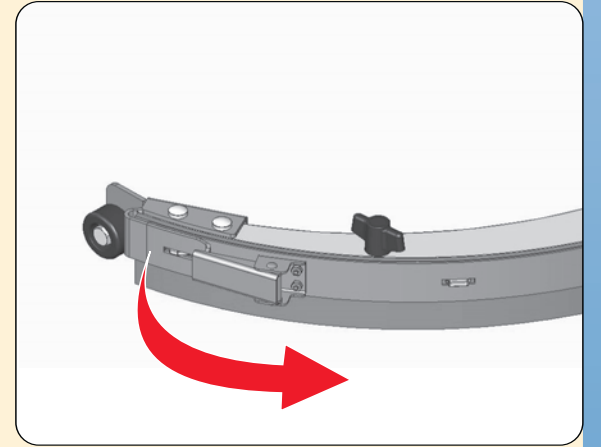
OGNI SETTIMANA

VERIFICARE LA GOMMA POSTERIORE:

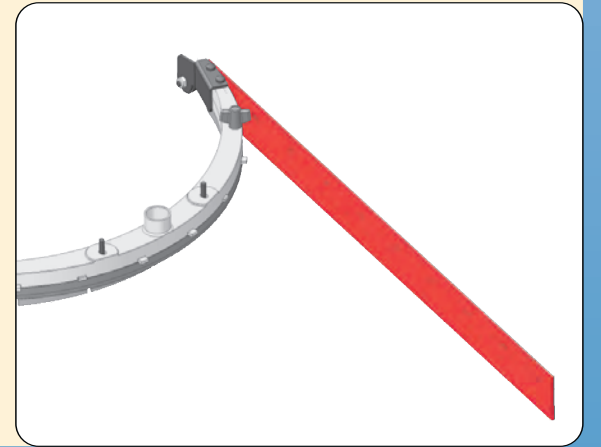
Controllare lo stato di usura della gomma e quando serve girarla o sostituirla.
- Svitare i galletti e togliere il tergipavimento.



- Sganciare la chiusura della lama premigomma.

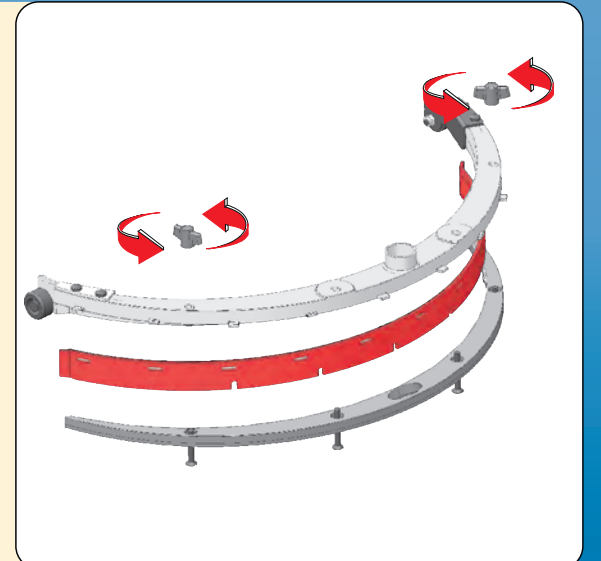


- Sfilare la gomma.



VERIFICARE LA GOMMA ANTERIORE:

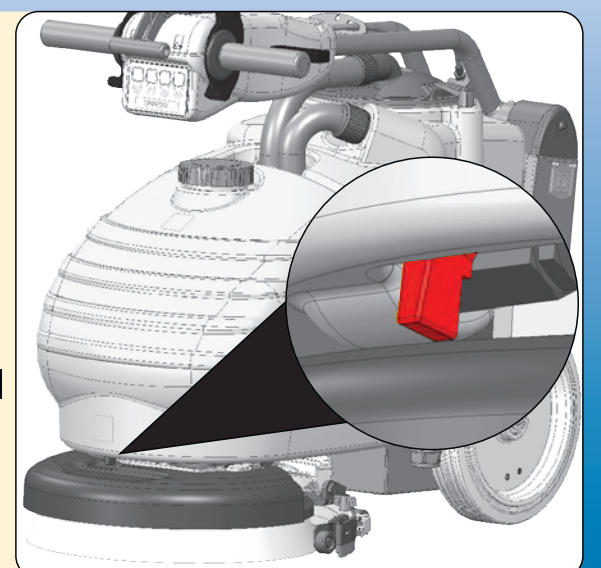
Controllare lo stato di usura della gomma ed eventualmente sostituirla. Svitare i galletti e separare le due parti metalliche che compongono il tergipavimento. Sfilare la gomma.



QUANDO SERVE

REGOLARE IL FLUSSO DI SOLUZIONE DETERGENTE:

Se fosse necessario modificare la quantità di soluzione detergente sul pavimento, agire sulla leva del rubinetto.



SI RACCOMANDA LA LETTURA DEL MANUALE D'USO E MANUTENZIONE



NORME DI SICUREZZA

- Durante il funzionamento della macchina fare attenzione alle altre persone ed in particolare ai bambini.
- Non danneggiare il cavo di alimentazione con piegature o sollecitazioni.
- Controllare l'integrità del cavo e in caso di danneggiamento sostituirlo.
- Non usare la macchina su superfici cosparse di liquidi o polveri infiammabili (ad esempio idrocarburi, ceneri o fuliggine).
- In caso di incendio usare un estintore a polveri.
- Durante le operazioni di manutenzione utilizzare dispositivi di protezione individuali idonei (guanti, occhiali, calzature)
- Segnalare le zone di pavimento umido.

BATTERIE:

- Non appoggiare utensili metallici sulle batterie perché si può praticare un corto-circuito.

Rivenditore autorizzato:

