

QUARTZ 66
QUARTZ 80

02 2020



Uso y mantenimiento



Atención! Leer las instrucciones antes del empleo.

ADVERTENCIA

Les agradecemos por haber seleccionado nuestra máquina. Esta máquina fregadora está diseñada para uso comercial y se emplea en la limpieza industrial y civil para cualquier tipo de pavimentación. Durante su movimiento de avance la acción combinada del cepillo y de la solución detergente remueve la suciedad que viene recogida con el grupo de aspiración trasero dejando una superficie perfectamente seca.

La máquina tiene que ser utilizada solo para este fin. Se obtienen las mejores prestaciones si se emplea correctamente y se mantiene en plena eficiencia. Rogamos por consiguiente leer cuidadosamente estas instrucciones y volver a leerlas cada vez que ocurran dificultades.

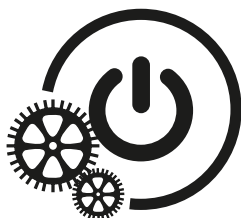
En caso de necesidad, recordamos que nuestro servicio de asistencia queda siempre a disposición para eventuales consejos o intervenciones directas.

ATENCIÓN: Esta máquina es solo para uso interno.

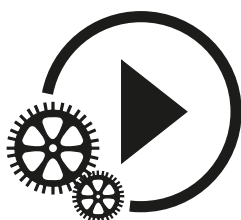
ATENCIÓN: Esta máquina solo debe almacenarse en ambientes cerrados.

ÍNDICE

ADVERTENCIA	3
NORMAS GENERALES DE SEGURIDAD	4
Traslado	4
Almacenamiento y eliminación	4
Empleo correcto	4
Mantenimiento	4
Transporte de la máquina	4
NORMAS GENERALES DE LAS BATERÍAS	4
DESCRIPCIÓN TÉCNICA	5
LEYENDA PANEL VOLANTE	6
LEYENDA PANEL DE MANDOS	6
LEYENDA MÁQUINA	6
LECTURA DEL DISPLAY	7
Visualización al encendido	7
Reglaje de las baterías	7
Release software	7
Visualización mandos	7
Modalidad break washing	8
MANDOS DE NAVEGACIÓN	9
General setting	9
Selección lengua display	9
Display tune (contraste display)	9
Cambiar el reglaje de las baterías	9
Display brightness (luminosidad del display)	9
SIMBOLOGÍA MÁQUINA	10
ACCESORIOS OPCIONALES	11



ANTES DEL EMPLEO	12
Movimiento máquina embalada	12
Desembalaje de la máquina	12
Acceso al hueco de las baterías	12
Instalación de las baterías	12
Cargador de las baterías	13
Cargador de las baterías incorporado (opcional)	13
Indicador de nivel de carga de las baterías	13
Recarga de las baterías	13
Recarga de las baterías con cargador incorporado (opcional)	13
Montaje de la boquilla de secado	14
Reglaje de la boquilla de secado	14
Montaje y desmontaje del faldón antisalpicaduras	14
Montaje de los cepillos	14



LIMPIEZA DE LOS SUELOS	15
Conexión conector baterías y encendido máquina	15
Depósito de recuperación	15

Depósito de la solución detergente	15
Grupo sistema 3S "Solution Saving System" (opcional)	15
Grupo sistema 3SD – dosificador (opcional)	15
Selección de nivel de flujo – Sistema 3S y 3SD	16
Selección del porcentaje de detergente – Sistema 3SD	16
Sistema ozono (opcional)	16
Combinar el sistema ozono con los sistemas 3S y 3SD	16
ACCIONAMIENTO DE LA MÁQUINA	17
Trabajo manual	17
Reglaje de la presión de los cepillos	17
Reglaje velocidad, avance y marcha atrás	17
Reglaje del flujo de la solución detergente	18
Trabajo en modo automático	18
Motor de aspiración en modalidad silenciosa	18
Modalidad Standby	18
Bocina	18
Pulsador de emergencia	18
Freno de estacionamiento	18
Movilización manual de la máquina	18
Dispositivo de protección sobrecarga motor de los cepillos	19
Dispositivo rebosadero	19



DETENCIÓN DE LA MÁQUINA AL FINAL DE LA LIMPIEZA	20
Modalidad Break Washing	20
MANTENIMIENTO DIARIO	20
Vaciado y limpieza del depósito de recuperación	20
Limpieza del filtro de aspiración	20
Desmontaje de los cepillos	20
Desmontaje automático de los cepillos	21
Limpieza de los cepillos	21
Limpieza de la boquilla de secado	21
MANTENIMIENTO SEMANAL	21
Control del labio trasero de la boquilla de secado	21
Limpieza del tubo de la boquilla de secado	21
Limpieza del depósito solución	22
Limpieza del filtro externo	22
MANTENIMIENTO BIMESTRAL	22
Control del labio delantero de la boquilla de secado	22
MANTENIMIENTO SEMESTRAL	22
Verifica gomas antisalpicaduras	22
CONTROL DE FUNCIONAMIENTO	23
El motor de aspiración no funciona	23
El motor de los cepillos no funciona	23
El motor de tracción no funciona	23
La solución detergente no baja en los cepillos	24
La máquina no limpia bien	24
La boquilla de secado no seca perfectamente	24
Producción excesiva de espuma	24
MANTENIMIENTO PROGRAMADO	25
Tabla mantenimiento periódico ordinario	25

NORMAS GENERALES DE SEGURIDAD

Las normas aquí abajo indicadas tienen que cumplirse cuidadosamente para evitar daños al operador y a la máquina.

- Leer cuidadosamente las etiquetas en la máquina, no cubrirlas por ningún motivo y sustituirlas en seguida en caso de que fuesen dañadas.
- **ATENCIÓN:** Tendrán que utilizar la máquina únicamente el personal autorizado y formado para el empleo.
- **ATENCIÓN:** No utilizar la máquina sobre superficies con inclinación superior a la indicada en la placa.
- **ATENCIÓN:** La máquina no es destinada al empleo de personas, niños incluidos, las cuales capacidades físicas, sensoriales o mentales sean reducidas, o bien con carencia de experiencia o de conocimiento, a menos que éstas hayan podido beneficiar, a través de la intermediación de una persona responsable de suyas seguridad, vigilancia o instrucciones concerniente el empleo.
- Durante el funcionamiento de la máquina hay que tener cuidado con las demás personas y especialmente con los niños.
- Los niños no deben jugar con la máquina.
- Los niños no pueden realizar la limpieza y la manutención de la máquina.

TRASLADO

- **ATENCIÓN:** No utilizar la máquina en áreas donde el operador pueda ser golpeado por objetos que caen, ya que el dispositivo no está equipado con una estructura protectora contra objetos que caen (FOPS).
- No chocar con estanterías o andamios donde hay peligro de caída de objetos.
- Cuando la máquina está aparcada quitar la llave.
- No emplear la máquina como vehículo de transporte.
- Adecuar la velocidad de empleo a las condiciones de adhesión: disminuir la velocidad antes de efectuar curvas cerradas.

ALMACENAMIENTO Y ELIMINACIÓN

- La temperatura de almacenamiento tiene que estar comprendida entre 0°C y +55°C (32°F y 131°F).
- Temperatura óptima de trabajo: entre 0°C y +40°C (32°F y 104°F).
- La humedad no tiene que superar el 95%.
- Proceder a la eliminación de los materiales de consumo siguiendo las normas de ley vigentes.
- Las baterías tienen que ser removidas de la máquina antes de su eliminación.
- Cuando vuestra máquina deje de ser empleada, proceder al desmantelamiento apropiado de los materiales en la misma contenidos especialmente aceite, baterías y componentes electrónicos, y considerando que la máquina misma fue construida en medida de lo posible con materiales reciclados.

EMPLEO CORRECTO

- No utilizar la máquina en superficies esparcidas de líquidos o polvos inflamables (por ejemplo, hidrocarburos, cenizas o tiznes).
- En caso de incendio, emplear un extintor de polvo. No emplear agua.
- No emplear la máquina en atmósfera explosiva.
- La máquina tiene que realizar las operaciones de lavado y secado al mismo tiempo. Operaciones de naturaleza diferente tendrán que ser realizadas en zonas prohibidas para el paso de personas no encargadas del trabajo y el operador tendrá que ponerse calzado adecuado.
- Hay que señalar las zonas de pavimento mojado con letreros para tal efecto.
- No mezclar detergentes de tipo diferente para evitar la producción de gases nocivos.
- Evitar que los cepillos trabajen estando la máquina parada para no causar daños al suelo.

MANTENIMIENTO

- Cuando se observasen anomalías en el funcionamiento de la máquina, asegurarse que no sean causadas por la falta de mantenimiento ordinaria. De no ser así, solicitar la intervención del centro de asistencia autorizado.

- Para cualquier intervención de limpieza y/o mantenimiento remover la conexión a las baterías.
- En caso de sustitución de piezas, pedir los repuestos ORIGINALES a un concesionario y/o distribuidor autorizado.
- Emplear solamente cepillos ORIGINALES.
- No quitar las protecciones que requieren el empleo de utensilios para ser sustituidas.
- No lavar la máquina con chorros de agua directa o a presión, o con sustancias corrosivas.
- Cada 200 horas de trabajo hacer controlar la máquina por un centro de asistencia autorizado.
- Antes de utilizar la máquina, controlar que todas las tapas y las coberturas estén colocadas como se ha indicado en este manual de uso y mantenimiento.
- Restablecer todas las conexiones eléctricas después de haber efectuado cualquier intervención.

TRANSPORTE DE LA MÁQUINA

ATENCIÓN: antes de transportar la máquina en un camión o remolque abierto, asegúrese de que:

- Todos los tanques están vacíos.
- La tapa del tanque de recuperación está bien cerrada.
- La máquina está bien atada.
- El freno electromagnético de la máquina está activado (no desbloqueado manualmente).

NORMAS GENERALES DE LAS BATERÍAS

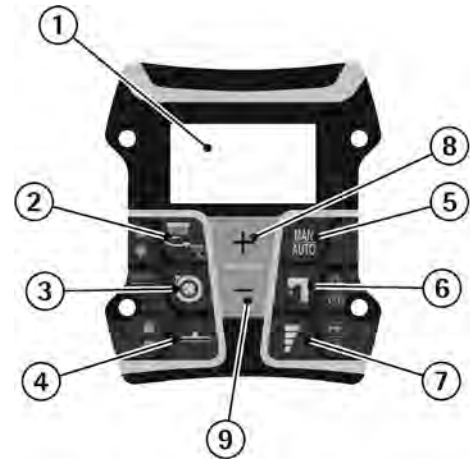


- Para cualquier intervención sobre las baterías, llevar guantes resistentes a los ácidos y gafas.
- No fumar y no aproximarse con llamas libres en proximidad de las baterías.
- Verificar la disponibilidad de un extintor en los alrededores.
- Poner mucha atención en el caso de pérdidas o fugas de líquidos porque son corrosivos.
- ¡No apoyar utensilios metálicos sobre las baterías para no correr peligro de cortocircuito!
- Es obligatorio entregar las baterías agotadas, que son clasificadas como residuos peligrosos, a un ente autorizado en conformidad con la legislación vigente para la eliminación.

DESCRIPCIÓN TÉCNICA		QUARTZ 66	QUARTZ 80
Anchura de trabajo	mm	685	785
	in	27	31
Anchura de la boquilla de secado	mm	860	990
	in	34	39
Capacidad de trabajo, hasta	m ² /h	4110	4710
	sqft/h	44239	50868
Diámetro de los cepillos	mm	2x 355	2x 405
	in	2x 14	2x 16
Velocidad revoluciones de los cepillos	Rev/min (rpm)	160	160
Presión en los cepillos	kg	57	57
	lbs.	126	126
Motor de los cepillos	W	2x 350	2x 350
	A	2x 15	2x 15
Motor de aspiración	W	570	570
	A	23.75	23.75
Depresión aspirador	mbar	160	160
	water lift	64	64
Motor de tracción	W	500	500
	A	21	21
Tipo de avance		automático	automático
Velocidad de avance	km/h	5	5
	mph	3.7	3.7
Desnivel máximo	%	10	10
Depósito de solución	l	98	98
	gal	26.5	26.5
Depósito de detergente (3SD opcional)	l	7	7
	gal	1.85	1.85
Depósito de recuperación	l	106	106
	gal	28	28
Longitud máquina	mm	1540	1540
	in	60,6	60,6
Altura máquina	mm	1388	1388
	in	55	55
Anchura máquina (sin boquilla de secado)	mm	765	860
	in	30	34
Peso máquina (en vacío y sin baterías)	kg	213	218
	lbs.	470	481
Peso máquina (en vacío y con baterías para el transporte)	kg	348	353
	lbs.	768	779
Peso bruto máquina (IEC/EN 60335-2-72 cláusula 3.114)	kg	521	526
	lbs.	1149	1160
Voltaje baterías	V	24	24
Capacidad baterías	Ah ₅	210	210
Peso baterías	kg	135	135
	lbs.	298	298
Espacio baterías derecho (LxPxA)	mm	532x187x325	532x187x325
	in	21x7.4x12.8	21x7.4x12.8
Espacio baterías izquierdo (LxPxA)	mm	532x187x325	532x187x325
	in	21x7.4x12.8	21x7.4x12.8
Nivel de presión acústica (en conformidad con EN 60704-1) Lpa	dB (A)	<70	<70
Nivel de vibración mano	m/s ²	<2.5	<2.5
Nivel de vibración cuerpo entero	m/s ²	<0.5	<0.5
Clase		I	I
Grado de protección	IP	23	23
Peso máquina embalada	kg	223	228
	lbs.	492	492
Dimensiones embalaje (LxPxA)	cm	161x93x152	161x93x152
	in	6.3x3.7x6	6.3x3.7x6

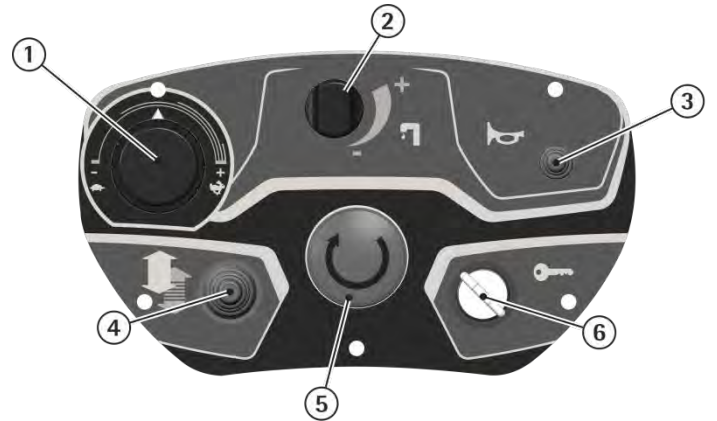
LEYENDA PANEL VOLANTE

1. DISPLAY
2. PULSADOR SUBIDA/BAJADA CEPILLOS
3. PULSADOR ON/OFF MOTOR DE ASPIRACIÓN
4. PULSADOR SUBIDA/BAJADA BOQUILLA DE SECADO
5. PULSADOR SELECCIÓN MODALIDAD
 - AUTOMÁTICA
 - MANUAL
 - BREAK WASHING
6. ABERTURA/CERRADURA ELECTROVÁLVULA
7. PULSADOR DE NIVEL (SOLO 3S/3SD)
8. PULSADOR DE AUMENTO VELOCIDAD MÁXIMA
9. PULSADOR DE REDUCCIÓN VELOCIDAD MÁXIMA



LEYENDA PANEL DE MANDOS

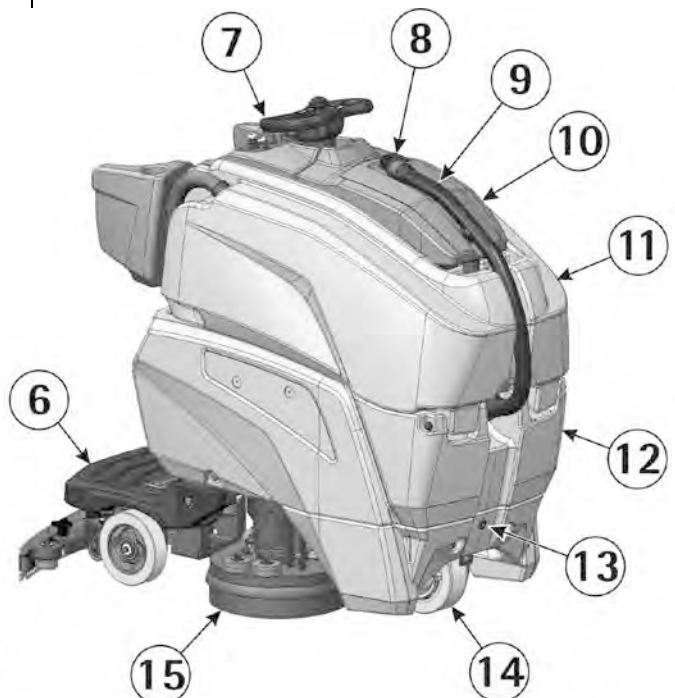
1. TUERCA DE REGULACIÓN VELOCIDAD
2. GRIFO AGUA
3. BOCINA
4. MANIPULADOR DE DIRECCIÓN (AVANCE/MARCHA ATRÁS)
5. PULSADOR DE EMERGENCIA
6. INTERRUPTOR CON LLAVE



LEYENDA MÁQUINA

1. PANEL VOLANTE
2. PANEL MANDOS TABLERO DE INSTRUMENTOS
3. TUBO BOQUILLA DE SECADO
4. TUBO NIVEL
5. PEDAL MANDO MARCHA
6. PLATAFORMA APOYAPIES Y PRESENCIA HOMBRE
7. VOLANTE
8. TAPÓN TUBO DE DESCARGA
9. TUBO DE DESCARGA
10. TAPA DEPÓSITO DE RECUPERACIÓN

11. DEPÓSITO DE RECUPERACIÓN
12. DEPÓSITO DE LA SOLUCIÓN
13. FARO DE TRABAJO
14. MOTORUEDA
15. GRUPO DE LAVADO CEPILLOS
16. GRUPO BOQUILLA DE SECADO
17. RUEDAS TRASERAS
18. DESCARGA SOLUCIÓN
19. FILTRO SOLUCIÓN DETERGENTE
20. TAPA DE CARGA SOLUCIÓN DETERGENTE



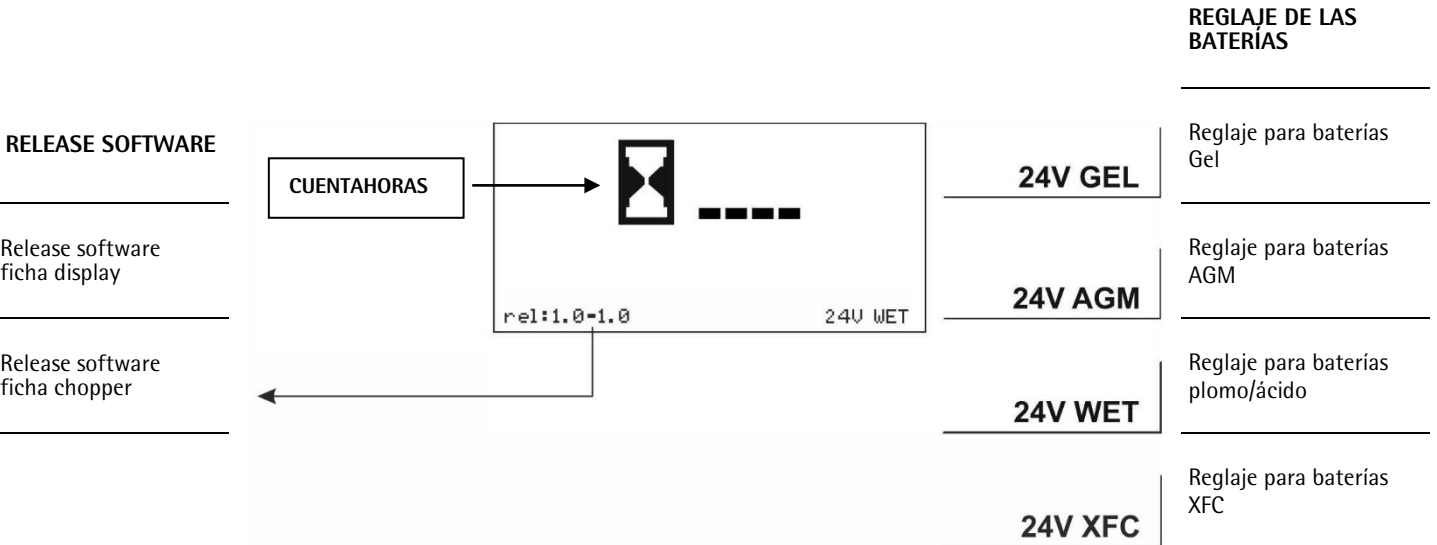
LECTURA DEL DISPLAY

VISUALIZACIÓN AL ENCENDIDO

Al encendido de la máquina, el display visualiza la siguiente panorámica.



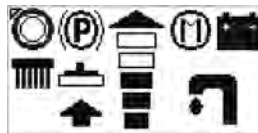
La panorámica sucesiva visualiza como sigue:



Esta panorámica se puede llamar en cualquier momento pulsando las teclas ▲ ▼ contemporáneamente.

VISUALIZACIÓN MANDOS

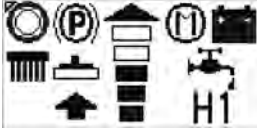
Modalidad Estándar





Freno de estacionamiento conectado		Motor de aspiración apagado		Subida bancada		Subida boquilla de secado		Nivel de velocidad máxima programada		Selección modalidad estándar	
Modalidad automática		Motor de aspiración encendido		Bajada bancada		Bajada boquilla de secado			Electroválvula abierta		
Modalidad manual		Motor de aspiración en modo silencioso		Cepillos activos						Electroválvula cerrada	
Nivel de carga de las baterías				Nivel de presión bancada						Selección modalidad 3S	
										Selección modalidad 3SD	
										Selección modalidad Ozono	
										Selección modalidad Ozono + 3S	
										Selección modalidad Ozono + 3SD	

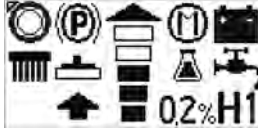
Después de haber seleccionado la modalidad 3S o 3SD (ver capítulo selección modalidad 3S/3SD), los siguientes mandos se mostrarán en el display:




Modalidad 3S



Electroválvula abierta	
Electroválvula cerrada	
Nivel de flujo	H1


Modalidad 3SD





Electroválvula abierta		Porcentaje de detergente  0.2%
Electroválvula cerrada		
Nivel de flujo	H1	

Después de haber seleccionado la modalidad Ozono (ver capítulo selección modalidad Ozono), los siguientes mandos se mostrarán en el display:


Modalidad Ozono





Electroválvula abierta	
Electroválvula cerrada	

Si la máquina dispone de ozono y de un circuito hidráulico opcional (3S o 3SD), y se selecciona la combinación de ozono con uno de los dos, los siguientes mandos se mostrarán en el display:

Modalidad Ozono + 3S o 3SD



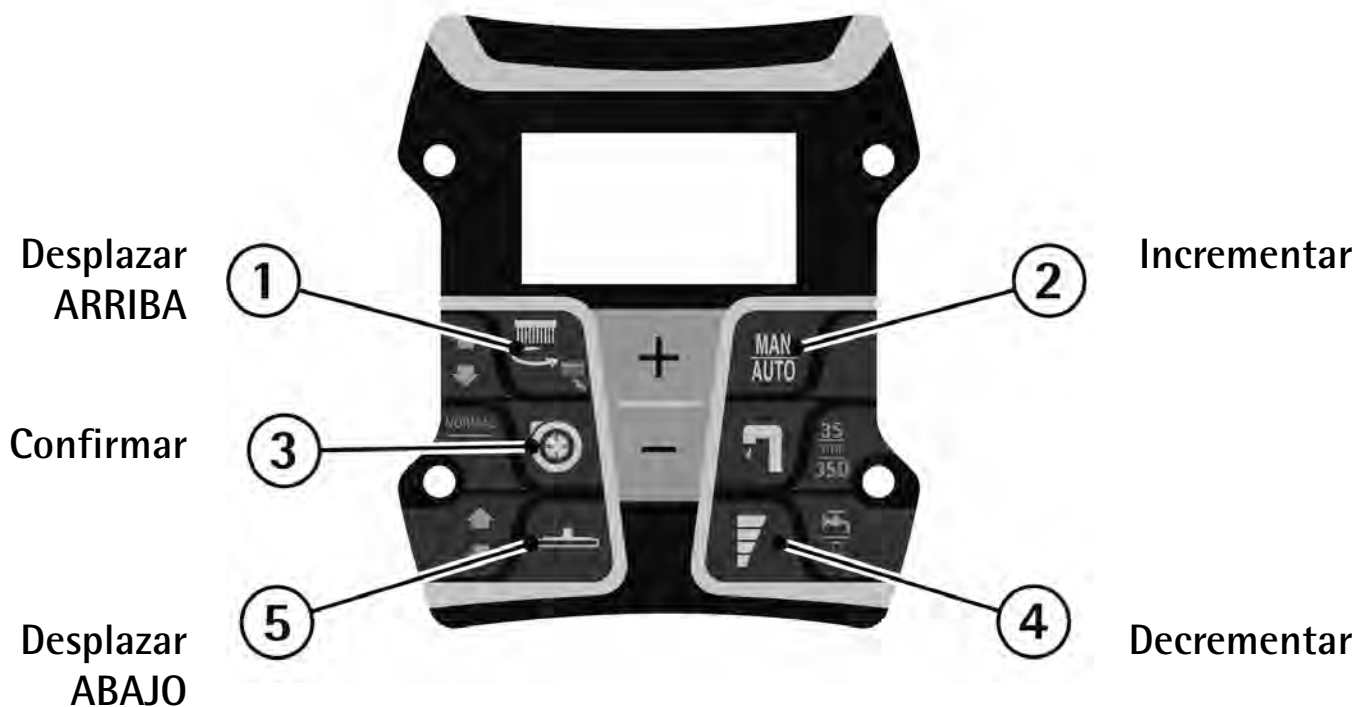
Electroválvula abierta	
Electroválvula cerrada	
Nivel de flujo	H1

Después de haber seleccionado la modalidad break washing (ver capítulo selección modalidad break washing), en el display se mostrará la indicación siguiente:

MODALIDAD BREAK WASHING

**BREAK
WASHING**

MANDOS DE NAVEGACIÓN

**GENERAL SETTING**

Para entrar el menú de las programaciones utilizar las teclas del panel de control y proceder como sigue:

1. Tener apretado contemporáneamente las teclas (1) y (4).
2. Girar la llave de encendido.
3. Cuando el display visualiza la palabra "INSERT PASSWORD:0", apretar la tecla de confirmación (3).

Una vez entrado en GENERAL SETTING sera posible cambiar los siguientes reglajes predefinidos simplemente desplazando el menú con los mandos (1) e (5).

SELECCIÓN LENGUA DISPLAY

Inglés es la lengua de default, es posible cambiarla en Italiano.

Para seleccionar la lengua es suficiente visualizar antes la voz "Language", después seleccionarla desplazando con los pulsadores (2) y (4).

Una vez elegida confirmar con la tecla (3).

CAMBIAR EL REGLAJE DE LAS BATERÍAS

Una vez entrado en general setting es puede regular la máquina en función de las baterías colocadas a bordo (AGM / GEL / PLOMO-ÁCIDO).

Para seleccionar el reglaje correcto, hay que visualizar antes la voz "BATTERY", después seleccionarla desplazando con los pulsadores (2) y (4).

Una vez elegida confirmar con la tecla (3).



Un reglaje incorrecto puede arruinar **irreparablemente** la batería.

Verificar SIEMPRE de haber programado el parámetro correcto.

El reglaje baterías programado es visible al encendido (ver "REGLAJE DE LAS BATERÍAS o LECTURA DEL DISPLAY").

DISPLAY TUNE (CONTRASTE DISPLAY)

Una vez entrado en general setting se puede mejorar el contraste del display actuando en los mandos (2) para aumentar, (4) para reducir.

Una vez elegido confirmar con la tecla (3).

DISPLAY BRIGHTNESS (LUMINOSIDAD DEL DISPLAY)

Una vez entrado en general setting se puede aumentar o reducir la luminosidad del display, actuando en los mandos (2) y (4).

Una vez elegido confirmar con la tecla (3).

SIMBOLOGÍA MÁNUAL



Símbolo del libro abierto.
Indica al operador que debe leer el manual antes del uso de la máquina.



Símbolo del libro abierto. Por el buen funcionamiento del cargador de las baterías incorporado (opcional), leer el manual del uso del constructor.



Símbolo de aviso.
Leer con atención las secciones precedidas por este símbolo, para la seguridad del operador y de la máquina.



Símbolo de aviso.
Riesgo de escape de ácidos de las baterías.



Símbolo de obligación, desconectar el sistema de las baterías actuando sobre el conector antes de cualquiera operación en la máquina.



Símbolo que indica la parte del manual para la utilización de la máquina.



Símbolo de obligación que requiere el uso de gafas de protección.



Símbolo de obligación que requiere el uso de guantes de protección.



Símbolo que precede una información sobre el uso correcto de la máquina.



Símbolo indicando operaciones a llevar a cabo sólo por personal cualificado.



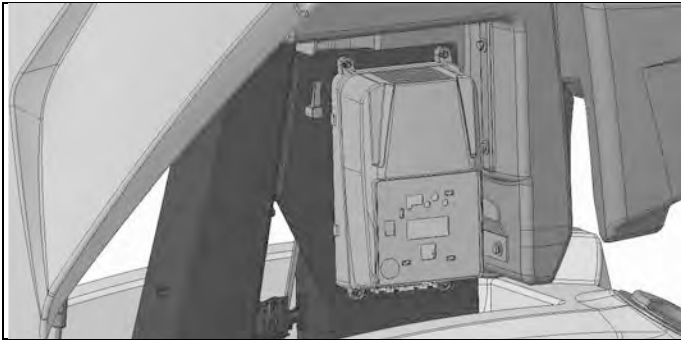
Símbolo que indica la parte del manual para el desembalaje, la preparación y el encendido de la máquina.



Símbolo que indica la parte del manual para el mantenimiento de la máquina.

ACCESORIOS OPCIONALES

Cargador de las baterías incorporado



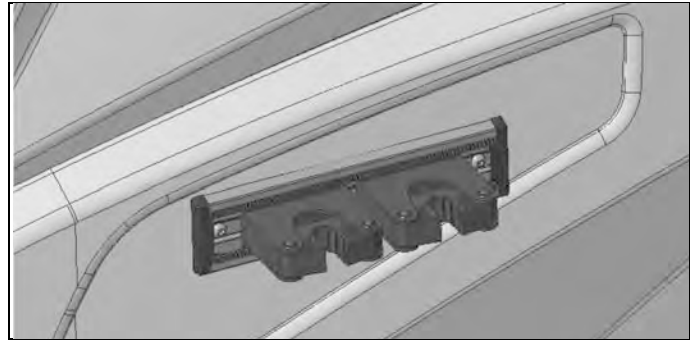
Grupo sistema hídrico 3S (Solution Saving System)



Grupo sistema ozono O3



Soporte de fijación accesorios



Grupo sistema hídrico 3SD (Solution Saving System Dosificación)



ANTES DEL EMPLEO

MOVIMIENTO MÁQUINA EMBALADA

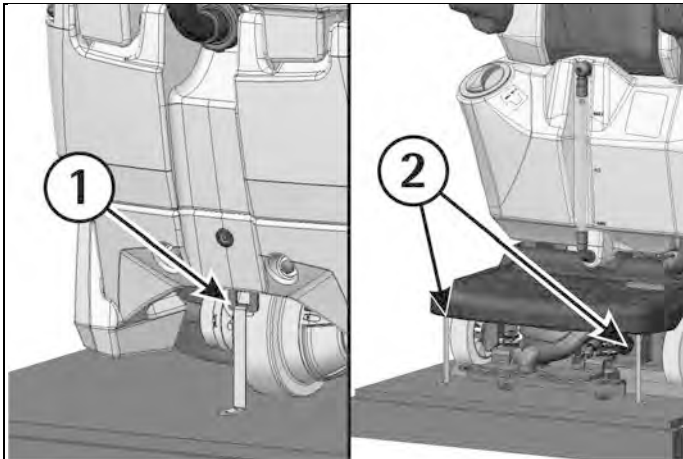
La máquina está contenida en un embalaje al efecto de una tarima para el movimiento por medio de carros elevadores de horquilla. Para las dimensiones del embalaje consultar la tabla "DESCRIPCIÓN TÉCNICA".



No se pueden sobreponer más de dos embalajes.

DESEMBALAJE DE LA MÁQUINA

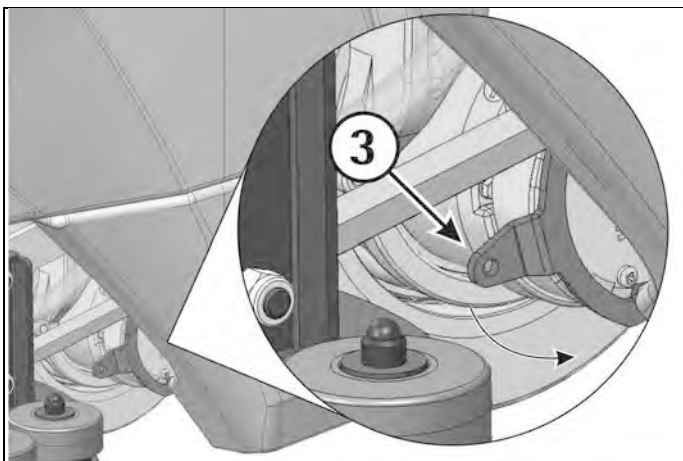
1. Quitar el embalaje exterior.
2. Destornillar los soportes (1+2) que fijan la máquina a la tarima.



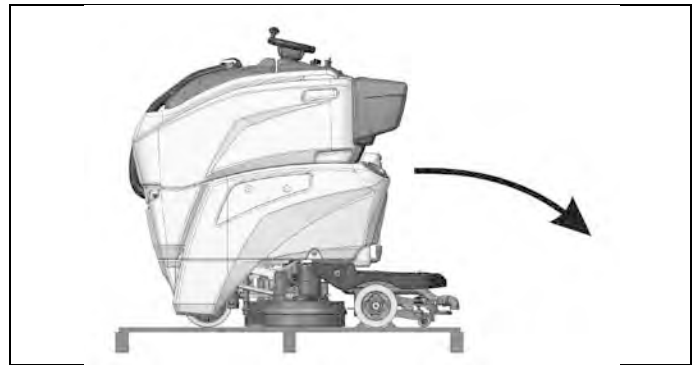
3. Antes de liberar la máquina de la tarima, es necesario desbloquear el freno de estacionamiento que bloquea la motorrueda. Para hacer esto, tener la palanca (3) levantada. La máquina está equipada de una cuerda que permite el accionamiento de la palanca (3). Después de haber movilizado la máquina, quitar la cuerda y conservarla para una reutilización eventual.



Cuando el freno de estacionamiento viene desconectado manualmente, por ejemplo, cuando hay que movilizar la máquina sin baterías, evitar de subir rampas inclinadas y no pararse en las mismas.



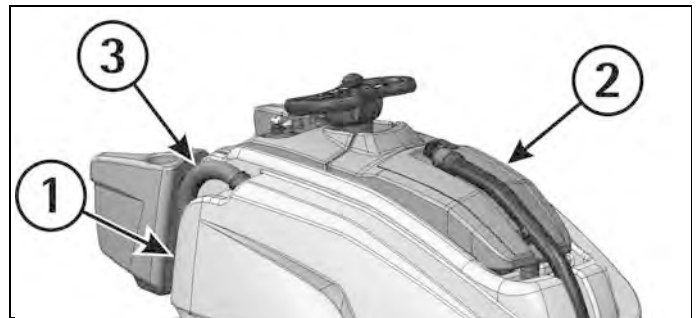
4. Liberar la máquina de la tarima, empujándola en marcha atrás, como indicado en la figura. Evitar choques fuertes en las partes mecánicas.



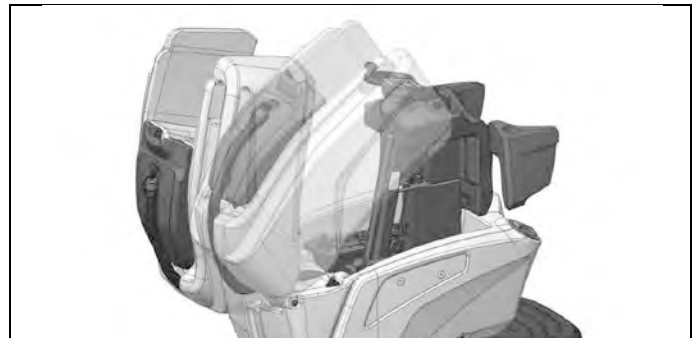
Conservar la tarima y los soportes para eventuales necesidades de transporte. El plano inclinado para la bajada de la máquina no se suministra con el embalaje.

ACCESO AL HUECO DE LAS BATERÍAS

Para acceder al hueco de las baterías, antes de todo asegurarse que el depósito de recuperación (1) esté vacío levantando la tapa (2). Si está lleno, proceder como indicado en el capítulo "LIMPIEZA DEL DEPÓSITO DE RECUPERACIÓN", en caso contrario soltar el tubo de la boquilla de secado (3) y levantar el depósito.



Gracias al sistema de bloqueo de 2 niveles, la máquina permite la recarga de las baterías con una abertura parcial del depósito.



INSTALACIÓN DE LAS BATERÍAS

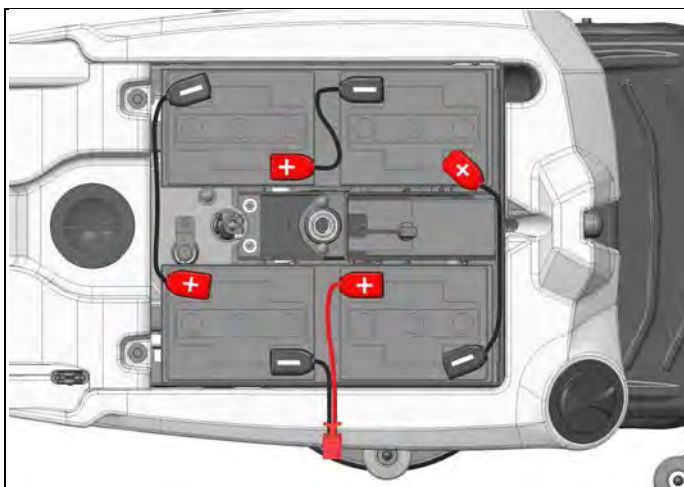
La máquina estándar prevé el reglaje para baterías plomo/ácido. Para reglajes diferentes ver en el párrafo "REGLAJE DE LAS BATERÍAS". La máquina necesita el empleo de baterías conectadas en serie introducidas en sus huecos adecuados. Tienen que ser movidas empleando equipos de levantamiento adecuados (sea por el peso, evaluándolo en función de las baterías seleccionadas, sea por el sistema de enganche). Las baterías tienen que reunir los requisitos indicados en la Norma CEI 21-5.



Para el mantenimiento y la recarga de las baterías hay que cumplir exactamente las instrucciones dadas por el constructor o por su distribuidor. Todas las operaciones de instalación y mantenimiento tienen que ser realizadas por personal especializado, empleando dispositivos de protección apropiados.

Para la instalación de las baterías es necesario acceder al hueco de las baterías como indicado en el párrafo "ACCESO AL HUECO DE LAS BATERÍAS".

1. Colocar las baterías en los huecos.
2. Conectar los bornes, respetando la polaridad y poniendo atención de no cortocircuitar las baterías con utensilios cubriendo los polos con cubre bornes.



CARGADOR DE LAS BATERÍAS



Asegurarse que el cargador sea adecuado a las baterías instaladas respecto a capacidad y el tipo (plomo/ácido o GEL).

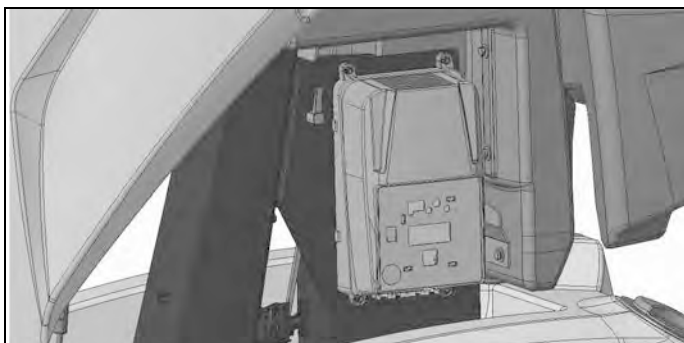
El conector de acoplamiento del cargador de baterías se suministra dentro del sobre que contiene este manual de instrucciones. Este conector tiene que montarse en los cables del cargador según las instrucciones adecuadas del constructor del cargador.

CARGADOR DE LAS BATERÍAS INCORPORADO (OPCIONAL)

En caso de que la máquina esté entregada con el cargador de las baterías incorporado (ver "ACCESORIOS OPCIONALES"), se remite a las instrucciones del constructor de este accesorio por lo que concierne las operaciones de recarga.

El cargador es conectado directamente a los polos de las baterías. Durante las operaciones de recarga se activa un dispositivo que no permite el funcionamiento de la máquina.

El cable de alimentación del cargador tiene una longitud máxima de dos metros y tiene que ser conectado a una toma monofásica tipo CEE 7/7.



INDICADOR DE NIVEL DE CARGA DE LAS BATERÍAS

El nivel de carga de las baterías viene visualizado en el display con el símbolo apropiado (ver "VISUALIZACIÓN MANDOS").



Cuando el último segmento de carga inicia a parpadear, la batería está casi descargada y la función de la rotación cepillos viene inhabilitada.



Cuando también el último segmento de carga se apaga, la batería está completamente descargada y la máquina se para.

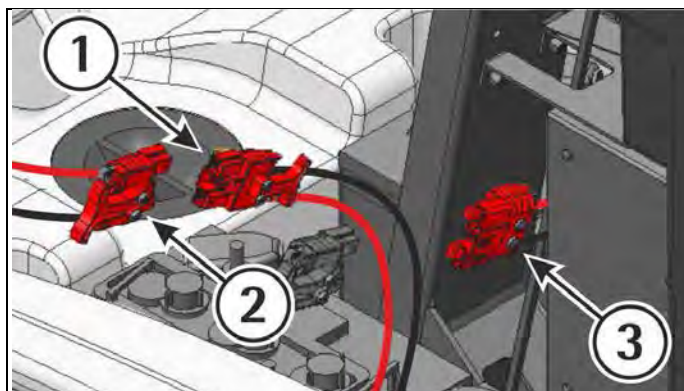
RECARGA DE LAS BATERÍAS



1. Introducir el conector del cargabaterías (2) en el conector de las baterías (1).
2. Proceder a la recarga.

Una vez completamente cargadas las baterías;

3. Desconectar el conector del cargabaterías (2) del conector de baterías (1).
4. Conectar por lo tanto el conector baterías (1) en el conector máquina (3).



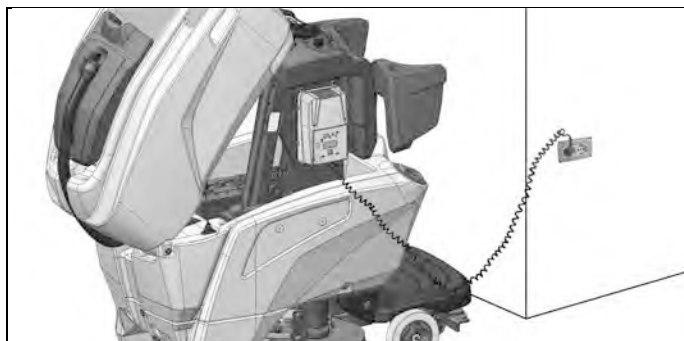
RECARGA DE LAS BATERÍAS CON CARGADOR INCORPORADO (OPCIONAL)



Colocar la máquina en una superficie plana cerca de una toma de red.

1. Apagar la máquina con el interruptor llave.
2. Introducir el enchufe en la toma de la red.
3. Proceder a la recarga manteniendo el depósito levantado (ver "ACCESO AL HUECO DE LAS BATERÍAS" en "ANTES DEL EMPLEO").
4. No quitar el enchufe de la red hasta cuando la indicación de final de carga no viene visualizada.

Al final de la recarga, quitar el enchufe de la red.



Nunca cargar una batería con un cargador no adecuado. Seguir esmeradamente las instrucciones transmitidas del fabricante de las baterías y del cargador.

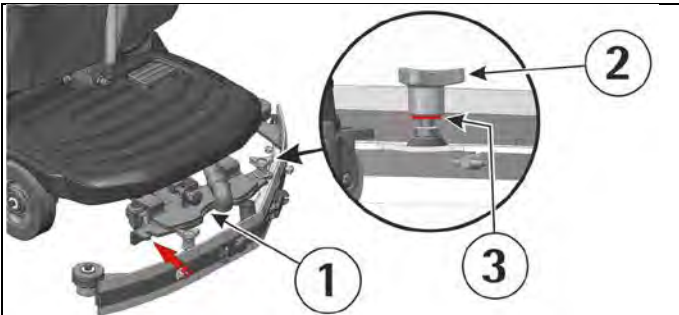
NOTAS: No hay que dejar nunca las baterías descargadas por mucho tiempo. En caso de baterías tradicionales, cada 20 recargas verificar el nivel del electrolito y eventualmente añadir agua destilada.



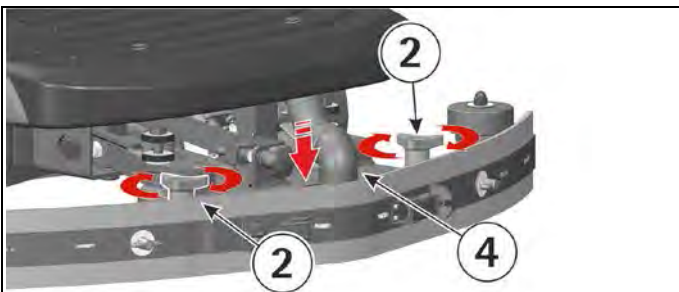
En el caso de baterías de plomo/ácido hay peligro de exhalación de gas y escape de líquidos corrosivos. Peligro de incendio: no aproximarse con llamas libres.

MONTAJE DE LA BOQUILLA DE SECADO

1. Mantener el soporte de la boquilla de secado (1) levantado del suelo.
2. Introducir haciendo deslizar las partes roscadas de los dos pomos (2) puestos en la parte superior de la boquilla, al interior de los ojales presentes en el soporte. Prestar atención de posicionar las arandelas (3) sobre los dos ojales presentes en el soporte.



3. Bloquear la boquilla de secado girando en sentido horario los dos pomos (2).
4. Introducir el tubo de la boquilla (4) en el manguito al efecto, respetando su posición indicada en la figura.



REGLAJE DE LA BOQUILLA DE SECADO

La boquilla de secado, a fin de garantizar un secado perfecto durante la utilización, debe tener una curvatura de la parte inferior del labio trasero de manera uniforme por toda su longitud. Para el reglaje, es necesario ponerse en las condiciones de trabajo y por lo tanto con el aspirador encendido y los cepillos en función con la solución detergente.



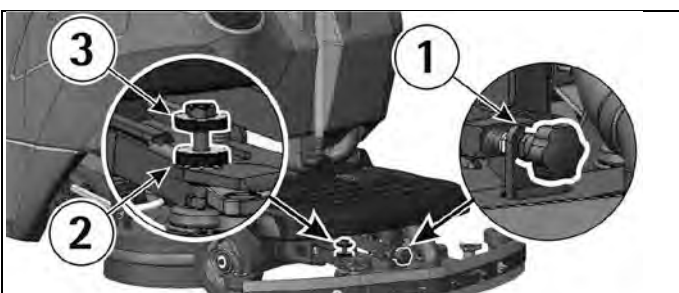
La curvatura no es uniforme

Regular la inclinación de la boquilla de secado volviendo a girar en sentido antihorario el pomo (1) para aumentar la curvatura en la parte central, o en sentido horario para aumentar la curvatura en los lados de la boquilla de secado.

Reglaje altura

Una vez que la inclinación de la boquilla de secado está regulada, es necesario fijar esta situación óptima haciendo rozar las ruedas pequeñas sobre el suelo. Desbloquear las ruedas pequeñas girando en sentido antihorario el pomo (2), girar el pomo (3) para levantar o bajar las ruedas pequeñas hasta que no obtenemos la curvatura deseada.

Por fin, bloquear otra vez las ruedas pequeñas actuando en el pomo (2).



MONTAJE Y DESMONTAJE DEL FALDÓN ANTISALPICADURAS



Los dos faldones tienen que ser montados en el grupo bancada de los cepillos como indicado.

Introducir los listones metálicos al interior de las hendiduras apropiadas presentes en la goma.

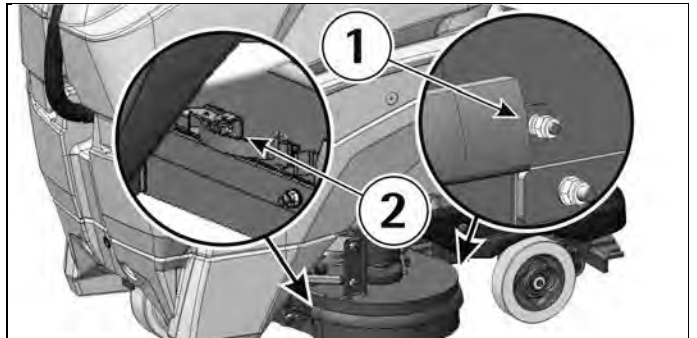
Fijar la extremidad perforada del listón al tornillo (1).

Bloquear el enganche a palanca (2) al anillo puesto a la extremidad libre del listón metálico.

La operación viene efectuada por ambos faldones antisalpicaduras.

Con los cepillos montados, los faldones tienen que rozar el suelo.

Para desmontarlos es necesario proceder de la misma manera en sentido contrario.



MONTAJE DE LOS CEPILLOS

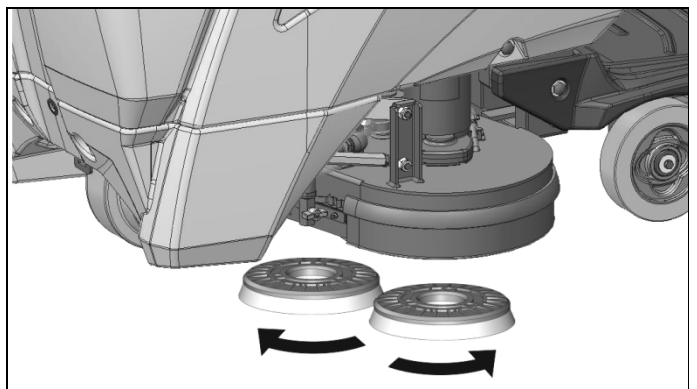


Para montar los cepillos es necesario que la bancada de fregado esté en posición alta. Si no es en tal posición proceder como sigue:

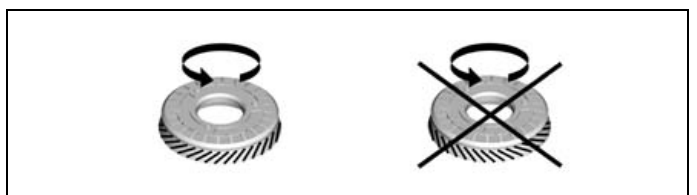
Sin operador a bordo, girando la llave en sentido horario se enciende el display, después de 3 segundos automáticamente todos los grupos de trabajo se apagan y se posicionan levantados del pavimento.

Apagar la máquina girando la llave en sentido anti horario.

Estando la bancada cepillos en posición alta, introducir los cepillos girándolos como indicado en el gráfico.



Se aconseja invertir a diario la posición de los cepillos al fin de garantizar una utilización más duradera. Si los cepillos tienen las cerdas inevitablemente deformadas es mejor volver a montarlos en la misma posición, para evitar que la distinta inclinación de las cerdas cause unas sobrecargas del motor o vibraciones excesivas.



Utilizar solo los cepillos dotados con la máquina o aquellos especificados en el manual "CEPILLOS ACONSEJADOS". La utilización de otros cepillos puede comprometer un buen fregado.

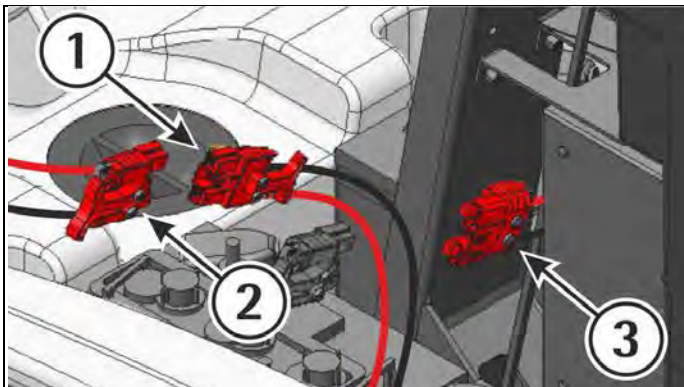


LIMPIEZA DE LOS SUELOS

CONEXIÓN CONECTOR BATERÍAS Y ENCENDIDO MÁQUINA

Una vez completamente cargadas las baterías:

1. Desconectar el conector (2) del cargabaterías del conector de baterías (1).
2. Conectar por lo tanto el conector baterías (1) en el conector máquina (3).

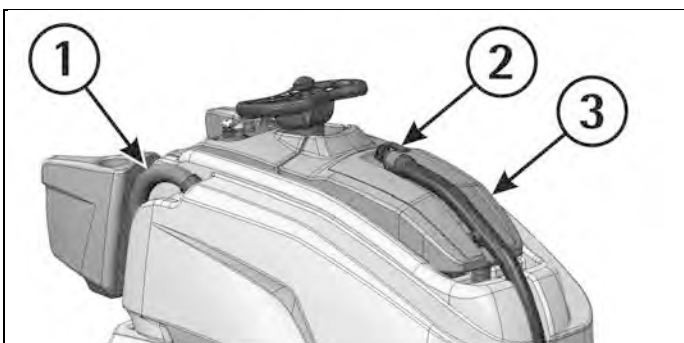


DEPÓSITO DE RECUPERACIÓN



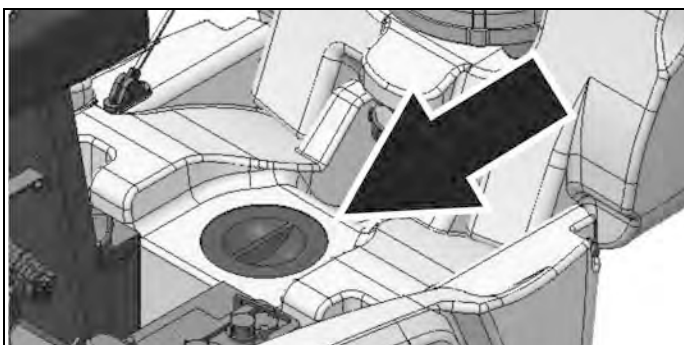
Comprobar que el manguito (1) del tubo de la boquilla de secado esté correctamente introducido en sus alojamientos y que el tapón del tubo de descarga (2) esté bien cerrado.

El depósito de recuperación es dotado de una tapa (3) que viene bloqueada gracias a la depresión creada del motor de aspiración durante la utilización.



DEPÓSITO DE LA SOLUCIÓN DETERGENTE

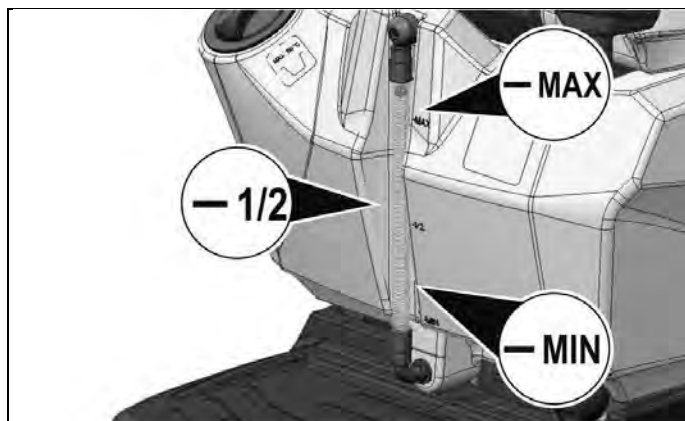
El depósito de la solución es dotado de una abertura de inspección. Ésta permite la limpieza del punto de salida de la solución detergente. Asegurarse que el tapón esté bien cerrado después de la limpieza.



La capacidad del depósito de la solución está indicada en la ficha técnica. Abrir el tapón a rosca que se encuentra en la parte trasera en el lado izquierdo de la máquina y llenar el depósito de la solución con agua limpia a una temperatura no superior a 50°C. Añadir el detergente líquido en la concentración y con las modalidades previstas por el fabricante. Para evitar la formación de una cantidad excesiva de espuma que podría dañar el motor de aspiración, emplear una cantidad mínima de detergente aconsejado.



En el lado trasero de la máquina está puesto el tubo de nivel, que permite de ver fácilmente la cantidad de la solución presente en el depósito, tanto en fase de carga de la solución como en fase de trabajo.



Enroscar el tapón del depósito de la solución.



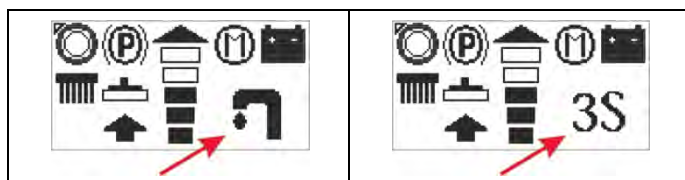
Hay que emplear siempre detergente de espuma controlada. Protegerse del contacto accidental o salpicaduras con los dispositivos de protección provistos por el fabricante del detergente. Para evitar con seguridad la producción de espuma, antes de empezar el trabajo introducir en el depósito de recuperación una cantidad mínima de líquido antiespumante.

No emplear ácidos en estado puro.

GRUPO SISTEMA 3S "SOLUTION SAVING SYSTEM" (OPCIONAL)

Es un sistema que permite el uso controlado de la solución del detergente durante el trabajo.

Para activarlo, apretar dos veces la tecla (1), en el display parpadea el símbolo del agua. Seleccionar el sistema 3S utilizando las teclas de navegación (2).



Cuando la indicación 3S deja de parpadear, el sistema está seleccionado.

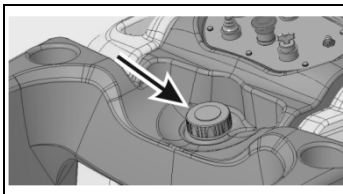


GRUPO SISTEMA 3SD – DOSIFICADOR (OPCIONAL)

Este es un sistema que permite la dosificación predefinida de la cantidad porcentual del detergente que va a mezclarse con el agua procedente del depósito de la solución.



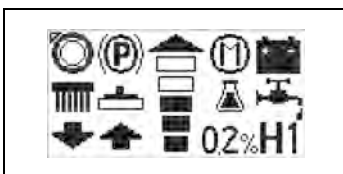
El detergente está contenido en un depósito transparente de la capacidad de 7 litros, colocado en la parte delantera de la máquina.
Para cargar el detergente, desenroscar la tapa que se muestra en la figura.



Para activarlo, apretar dos veces la tecla (1), en el display parpadea el símbolo del agua. Seleccionar el sistema 3SD utilizando las teclas de navegación (2).



Cuando la indicación 3SD deja de parpadear, el sistema está seleccionado.

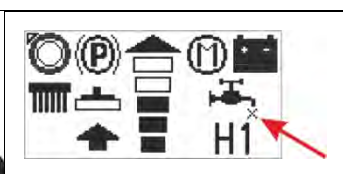


SELECCIÓN DE NIVEL DE FLUJO – SISTEMA 3S Y 3SD

Apretando el pulsador de selección nivel (1) el valor de H varia de H1 a H7.

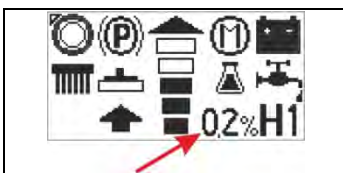


También en la modalidad 3S la habilitación a la salida de la solución detergente está dada por el pulsador electroválvula (2). Si se deshabilita la solución detergente en el display aparece la indicación de la electroválvula deshabilitada.



SELECCIÓN DEL PORCENTAJE DE DETERGENTE – SISTEMA 3SD

Una bomba define 6 porcentajes fijos de detergente: 0.0%, 0.3%, 0.6%, 1.2%, 2.4%, 4.5%.
Con el 0,0% se lava con agua sola.



Los diferentes porcentajes de detergente son seleccionables teniendo apretado unos segundos el pulsador de nivel (1), hasta cuando el valor en el display parpadea.



En este punto, apretar las teclas de navegación (2) para seleccionar el valor deseado. Esperar unos segundos y el valor indicado deja de parpadear.

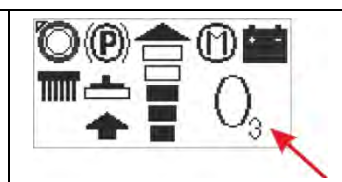


En este punto la selección está completada y una presión eventual de la tecla modificará el flujo del agua.

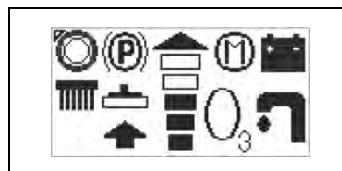
SISTEMA OZONO (OPCIONAL)

La máquina puede producir agua con un nivel de ozono suficientemente alto para poder desinfectar las superficies tratadas.

Para activarlo, apretar dos veces la tecla (1), en el display parpadea el símbolo del agua. Seleccionar el sistema O3 utilizando las teclas de navegación (2).



Cuando la indicación O3 deja de parpadear, el sistema está seleccionado.



Para poder utilizar de la mejor manera el sistema ozono, se debe proceder del siguiente modo:

1. Asegurarse que el interior del depósito de la solución esté limpio, eventualmente enjuagarlo haciendo por lo menos dos llenados y dos vaciados.
2. Llenar el depósito de la solución con agua del grifo (no añadir ningún detergente).



El ozono es un gas que tiene un olor muy penetrante y puede ser irritante.

El agua ozonizada es fuertemente oxidante, por lo tanto, para preservar de la oxidación (herrumbre) las partes metálicas de la máquina, es oportuno por lo menos una vez a la semana enjuagar con agua toda la parte baja de la máquina.

Al final de trabajo no es necesario vaciar el depósito de la solución.

COMBINAR EL SISTEMA OZONO CON LOS SISTEMAS 3S Y 3SD

Si la máquina, además de estar equipada con el sistema de ozono, también está provista de uno de los dos circuitos opcionales 3S o 3SD, es posible seleccionar una combinación de los dos circuitos.

Para activarlo, apretar dos veces la tecla (1), en el display parpadea el símbolo del agua. Seleccionar el sistema combinado disponible utilizando las teclas de navegación (2).



ACCIONAMIENTO DE LA MÁQUINA

Un dispositivo de seguridad impide el movimiento de la máquina si el operador no está bien posicionado en la plataforma.

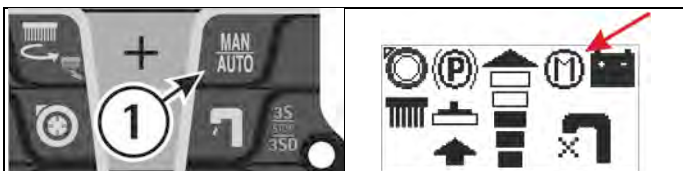
Para poner en marcha la máquina:

- Colocarse en el lugar de conducción.
- Girar la llave de encendido (1) en sentido horario para encender la máquina.
- Controlar el estado de carga de las baterías sobre el display. Automáticamente la máquina se predispone en modalidad de funcionamiento manual (MAN).
- Seleccionar la dirección actuando en el manipulador (2).



TRABAJO MANUAL

- Verificar que la máquina esté configurada en modalidad manual si así no es, apretar el pulsador (1) y en el display se visualiza el símbolo correspondiente.



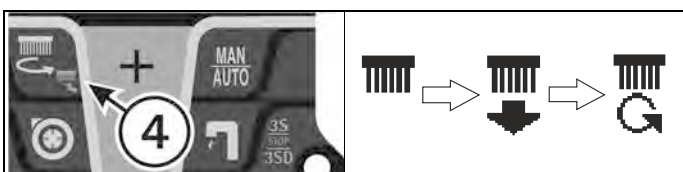
- Apretar el pulsador del motor aspiración (2); el símbolo del motor de aspiración cambia de apagado a encendido y el motor de aspiración empieza a aspirar.



- Apretar el pulsador de la electroválvula (3); el símbolo de la electroválvula cambia de cerrado a abierto.



- Bajar la bancada de los cepillos sobre el suelo apretando el pulsador (4); en el display viene visualizado antes el símbolo de la bajada y después aquello del accionamiento del motor de los cepillos.



- Actuando en el pulsador (5) bajar la boquilla.



- Durante los primeros metros controlar que el reglaje de la boquilla de secado garantice un secado perfecto y que el reglaje del flujo de la solución detergente sea adecuado. Tendrá que ser

suficiente para mojar de manera uniforme el suelo evitando la salida del detergente de la protección del parasalpicaduras. En cualquier caso, hay que tener presente que la correcta cantidad de solución está siempre en función de la naturaleza del suelo, de la entidad de la suciedad y de la velocidad.



En modalidad manual:

- si con el motor de aspiración apagado se baja la boquilla de secado, se enciende automáticamente el motor de aspiración;
- si con la boquilla de secado baja se apaga el motor de aspiración, la boquilla de secado se levanta y se apaga el motor de aspiración.

REGLAJE DE LA PRESIÓN DE LOS CEPILLOS

El ajuste de la presión del cepillo sólo es posible en el modo manual, si no apretar el pulsador (1).

Para ajustar la presión de los cepillos, apretar dos veces la tecla (2).

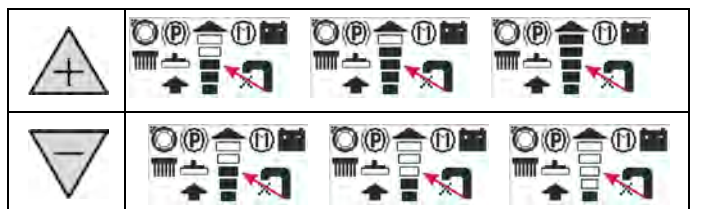


En el display comienza a parpadear el valor de P1, P2 o P3. Apretar las teclas (+) y (-) para seleccionar la presión, al final de parpadear el valor está fijado.



REGLAJE VELOCIDAD, AVANCE Y MARCHA ATRÁS

Antes de movilizar la máquina, seleccionar el nivel de la velocidad máxima durante el trabajo. Apretar los pulsadores (+) y (-), el nivel de velocidad ahora se visualizará en el display.



Si la máquina tiene una cualquier función activa, para preservar el estándar de la calidad de la limpieza y del secado, la velocidad está limitada a 3 muescas.



Para movilizar la máquina seleccionar la dirección, actuando en el manipulador (1) situado en el panel de instrumentos.



Apretar en el pedal (2) colocado en la plataforma para permitir la marcha.





Utilizar el pomo (3) para ajustar la velocidad durante el trabajo. La velocidad variará de mínimo a la velocidad máxima fijada previamente y visualizada en el display.



Si se selecciona la marcha atrás la bancada se queda baja, la boquilla de secado se levanta y el motor de aspiración se apaga. Al retomar la marcha hacia adelante, la boquilla de secado se baja y el motor de aspiración se enciende.

REGLAJE DEL FLUJO DE LA SOLUCIÓN DETERGENTE

1. Actuando en el pomo (1) del grifo, abrir y regular la cantidad de la solución detergente.



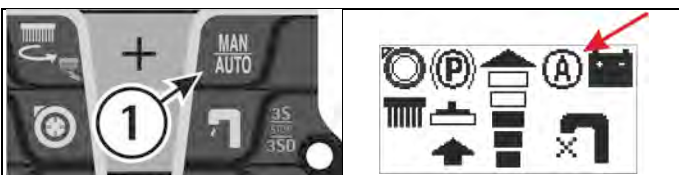
2. En los modelos equipados con el sistema 3S (opcional), hay que además actuar en el pulsador apropiado para activar la distribución de la solución detergente seleccionando entre el sistema tradicional de ajuste por medio del grifo o del sistema de distribución óptimo fijo (ver "GRUPO SISTEMA 3S - SOLUTION SAVING SYSTEM").

En modalidad automático (AUTO), el flujo de la solución detergente es proporcional a la velocidad.

TRABAJO EN MODO AUTOMÁTICO

El accionamiento automático es útil para simplificar el trabajo del operador.

1. Verificar que la máquina esté configurada en modalidad automático, si así no es, apretar el pulsador (1) y en el display se visualiza el símbolo correspondiente.



2. Apretar el pedal de la marcha situado en la plataforma. Apretando el pedal del acelerador, la máquina procede a la marcha hacia adelante, baja la bancada cepillos y al mismo tiempo la boquilla de secado, por lo tanto se abre la electroválvula, los cepillos empiezan a girar y se activa el motor de aspiración.

Antes de poner en marcha la máquina y por lo tanto antes de apretar el pedal de la marcha, se puede establecer: la presión de la bancada, el nivel del agua y/o el nivel del detergente (versiones 3S y 3SD).

Los valores establecidos aparecen instantáneamente en el display. Para regular el flujo detergente ver en el capítulo "REGLAJE DEL FLUJO DE LA SOLUCIÓN DETERGENTE".

Volviendo a dejar el pedal mando marcha: la bancada se levanta, los motores de los cepillos se paran, la electroválvula se cierra y el motor de aspiración se para.

Al final del trabajo para levantar la boquilla de secado apretar la tecla (2).



Si durante el trabajo en modalidad automático se aprieta en el botón de la bancada cepillo o de la boquilla de secado, la máquina pasa en modalidad manual.

MOTOR DE ASPIRACIÓN EN MODALIDAD SILENCIOSA

Es posible poner en marcha la modalidad silenciosa del motor de aspiración teniendo apretado por unos segundos el pulsador de encendido (1) del motor mismo.

Cuando la modalidad silenciosa se ha puesto en marcha, el símbolo en el display cambia.



MODALIDAD STANDBY

Después de 10 minutos de inactividad, si la máquina está encendida, ella se pone en modalidad standby y el display se apaga. Para ponerse a trabajar otra vez, apretar cualquier pulsador sobre el panel de control, el display se vuelve a encender y después unos segundos la máquina se vuelve activa.

BOCINA

La máquina está dotada de bocina que se activa apretando el pulsador (1).



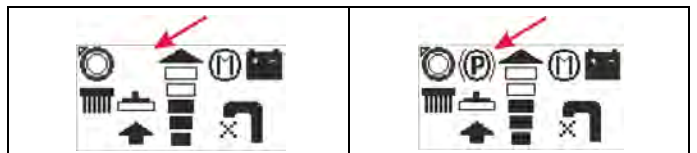
PULSADOR DE EMERGENCIA

En caso de emergencia apretar el pulsador (1) sobre el tablero de instrumentos de la máquina. Las funciones y la marcha se deshabilitan instantáneamente. Para restablecerlas girar el pulsador en sentido horario.



FRENO DE ESTACIONAMIENTO

La máquina está equipada de un freno de estacionamiento sobre la motorueda, que obra cuando se deja completamente el pedal o cuando la máquina está sin baterías. En caso de emergencia o simplemente para detener la máquina, es suficiente volver a dejar el pedal. El freno se queda insertado hasta cuando el pedal viene apretado otra vez. Cuando las baterías son conectadas y cuando el interruptor llave está posicionado sobre 1, en el display viene visualizado el freno insertado.



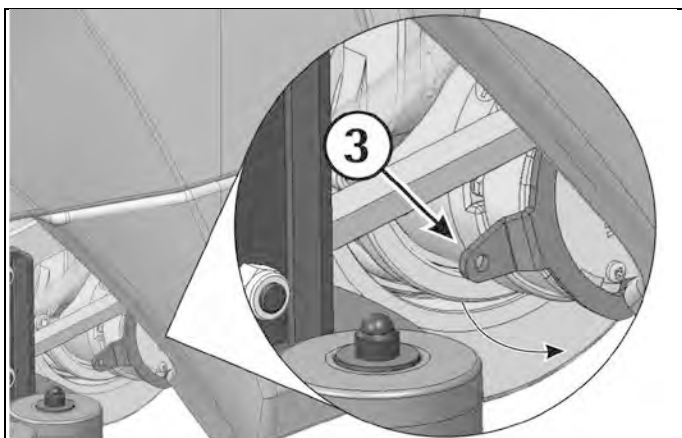
MOVILIZACIÓN MANUAL DE LA MÁQUINA

Para movilizar manualmente la máquina, es necesario desbloquear el freno de estacionamiento que bloquea la motorueda. Para hacer esto, tener la palanca (3) levantada. La máquina está equipada de una cuerda que permite el accionamiento de la palanca (3).

Después de haber movilizado la máquina, quitar la cuerda y conservarla para una reutilización eventual.



Cuando el freno de estacionamiento viene desconectado manualmente, por ejemplo cuando hay que movilizar la máquina sin baterías, evitar de subir rampas inclinadas y no pararse en las mismas.



DISPOSITIVO DE PROTECCION SOBRECARGA MOTOR DE LOS CEPILLOS

La máquina está equipada del dispositivo de protección del motor de los cepillos. Este dispositivo bloquea el funcionamiento del motor para protegerlo e indica sobre el display la sobrecarga con el mensaje "ALLARME 1".

Cuando esto se verifica probar a reducir la presión sobre los cepillos (ver "REGLAJE DE LA PRESIÓN DE LOS CEPILLOS").

Si el desperfecto continua, contactar con el centro de asistencia técnica.

ALLARME 1

Funzioni

Amper. Spazzole

DISPOSITIVO REBOSADERO



A fin de evitar daños serios al motor de aspiración, la máquina está equipada de un flotador que actúa cuando el depósito de recuperación está lleno. En este caso hay que vaciar el depósito de recuperación. Empuñar el tubo de descarga de la máquina. Sacar el tapón y vaciar el depósito de recuperación en tinas previstas, en contemplación de las normas vigentes en cuanto concierne la liquidación de los líquidos.

DETENCIÓN DE LA MÁQUINA AL FINAL DE LA LIMPIEZA

MODALIDAD BREAK WASHING

EN MODALIDAD DE TRABAJO SEA AUTOMÁTICO SEA MANUAL:

1. Al final del ciclo de lavado apretando el pulsador (1) viene elegido el funcionamiento BREAK WASHING.
2. Cuando la modalidad esté insertada, en el display aparece la indicación BREAK WASHING.



De esta manera automáticamente se levantan los cepillos, la electroválvula se cierra y se puede así terminar el trabajo de secado por un tiempo total de 15 segundos, desde entonces se levanta también la boquilla de secado y se apaga la aspiración.

NOTA: todas estas etapas se desarrollan con la máquina en movimiento, de manera que la boquilla de secado pueda secar la zona del suelo interesada y además se pueda sacar el tubo de aspiración del líquido sucio.

En cualquier momento es posible interrumpir el procedimiento BREAK WASHING interrumpiendo la marcha.

Durante la fase BREAK WASHING, cuando se suelta el pedal mando marcha por más de tres segundos la máquina vuelve al modo manual (MAN).



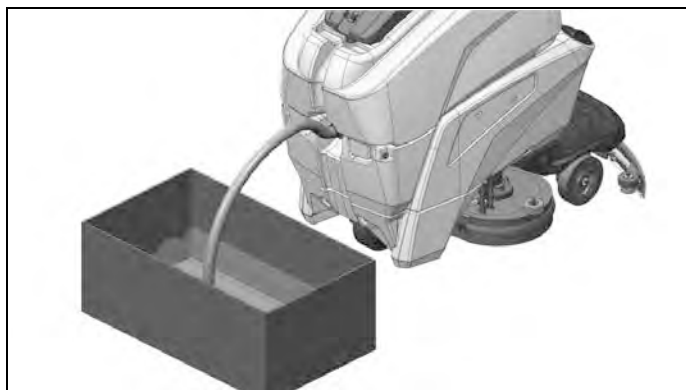
El modo (BREAK WASHING) es específico para el traslado al final de la operación de limpieza.

MANTENIMIENTO DIARIO

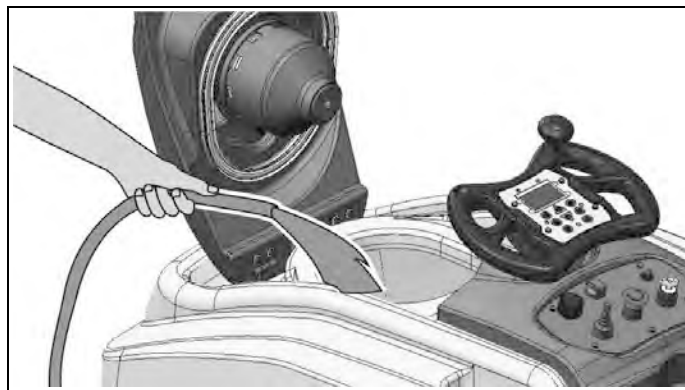
VACIADO Y LIMPIEZA DEL DEPÓSITO DE RECUPERACIÓN



1. Empuñar el tubo de descarga colocado en la parte delantera de la máquina después de haberlo extraído de la sede del soporte correspondiente.
2. Quitar el tapón del tubo de descarga accionando la palanca colocada sobre el mismo y vaciar el depósito de recuperación en las tinas previstas siguiendo las normas vigentes respecto al reciclaje de los líquidos.

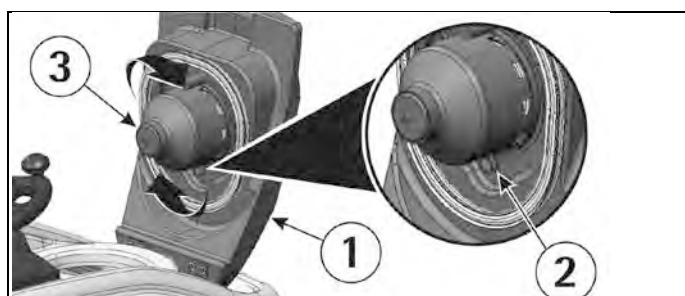


3. Enjuagar el depósito con un chorro de agua.



LIMPIEZA DEL FILTRO DE ASPIRACIÓN

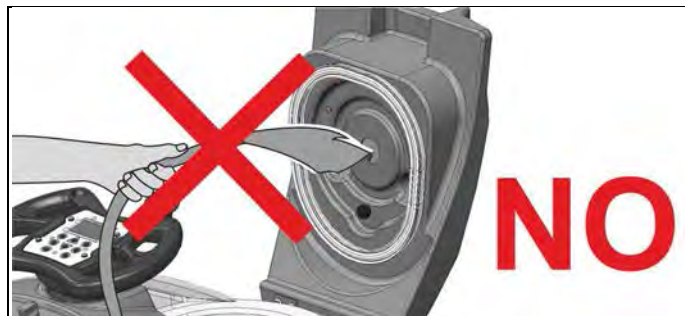
1. Abrir la tapa (1) y destornillar el pomo (2) para liberar la protección del filtro (3).
2. Girar la protección del filtro en sentido horario para liberarla.



3. Quitar el filtro y la protección relativa.
4. Limpiar todo con un chorro de agua especialmente las paredes y el fondo del filtro.
5. Realizar las operaciones de limpieza de manera esmerada.
6. Volver a montar todo.



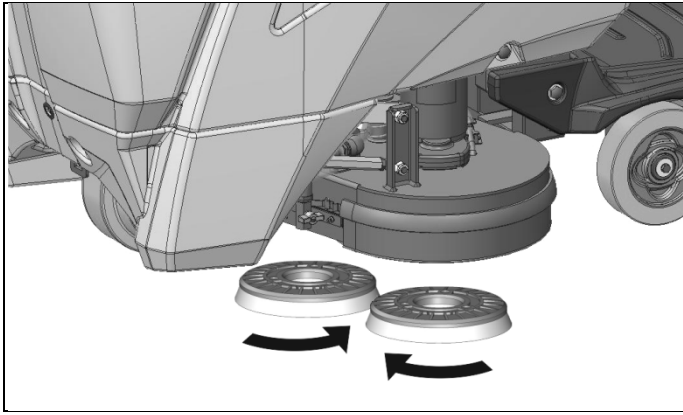
Nunca lavar absolutamente el interior de la tapa del depósito de recuperación, de lo contrario se daña irreparablemente el motor.



DESMONTAJE DE LOS CEPILLOS



Con la bancada en posición levantada (ver capítulo "MONTAJE DE LOS CEPILLOS") girar los cepillos para que el botón se desenganche del resorte hasta liberar el cepillo para lavarlo con un chorro de agua. El gráfico indica el sentido de rotación por el desenganche de los cepillos.



DESMONTAJE AUTOMÁTICO DE LOS CEPILLOS



1. Colocar el manipulador dirección marcha en la posición central.



2. Encender la máquina girando la llave (2) en sentido horario.



3. Apretar el pulsador (3) por un buen rato.



4. Apagar la máquina.



LIMPIEZA DE LOS CEPILLOS



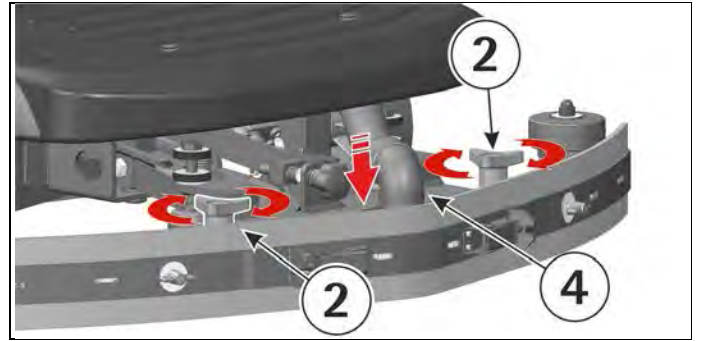
Desmontar los cepillos y limpiarlos con un chorro de agua (para el desmontaje de los cepillos ver en "DESMONTAJE DE LOS CEPILLOS").

LIMPIEZA DE LA BOQUILLA DE SECADO

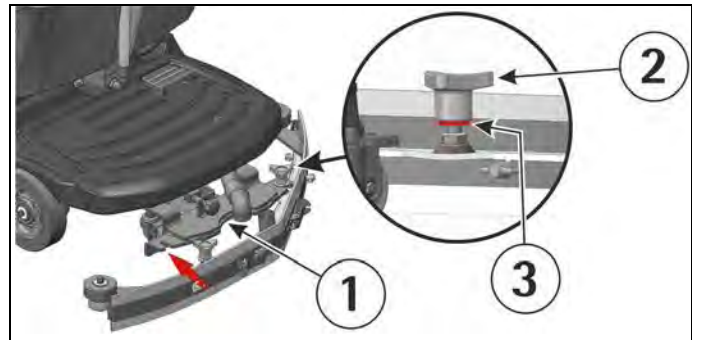


Mantener la boquilla de secado limpia es garantía de un mejor secado. Para su limpieza es necesario:

1. Sacar el tubo de la boquilla de secado (4) del manguito.
2. Desmontar la boquilla de secado del soporte (1) girando los pomos (2) en sentido antihorario y haciendo deslizar las partes roscadas en los ojales apropiados hasta liberarlos.



3. Limpiar esmeradamente el interior del empalme sobre la boquilla de secado eliminando la eventual suciedad depositada.
4. Limpiar esmeradamente los labios de aspiración.
5. Volver a montar todo poniendo atención de posicionar las arandelas (3) encima de los dos ojales presentes en el soporte.



MANTENIMIENTO SEMANAL

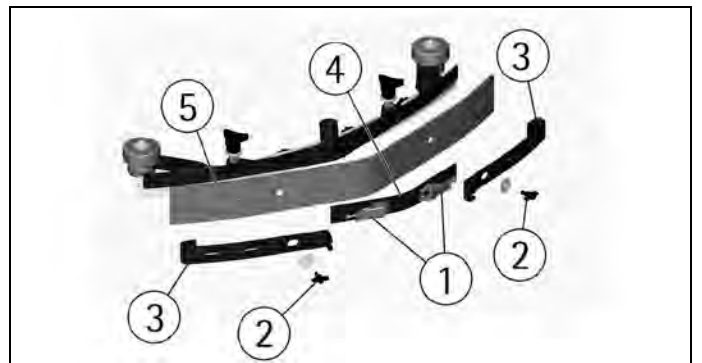
CONTROL DEL LABIO TRASERO DE LA BOQUILLA DE SECADO



Controlar el estado de desgaste del labio de secado y eventualmente girarlo o sustituirlo. Para la sustitución es necesario:

1. Levantar la boquilla de secado (ver en el párrafo "DETENCIÓN DE LA MÁQUINA AL FINAL DE LA LIMPIEZA").
2. Desenganchar los cierres (1).
3. Destornillar las mariposas (2) para sacar los terminales listón fijador de los labios exteriores (3) y siguientemente el listón fijador central (4).
4. Sacar el labio (5) para girarlo o sustituirlo.

Para volver a montar la boquilla de secado repetir in orden inverso las operaciones arriba descritas.

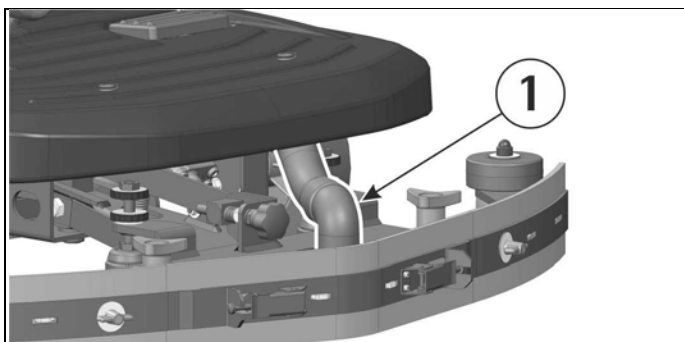


LIMPIEZA DEL TUBO DE LA BOQUILLA DE SECADO

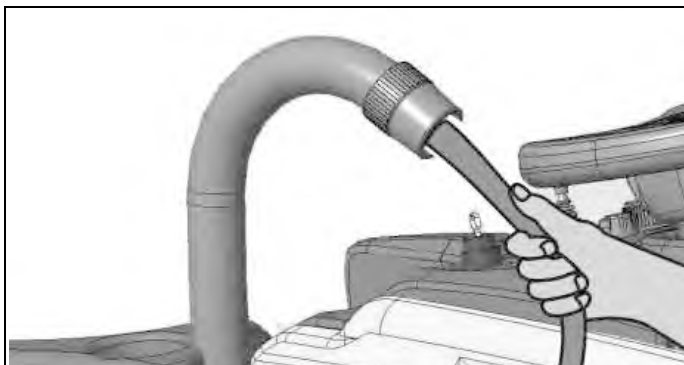


Cada semana o en caso de aspiración insuficiente es necesario controlar que el tubo de la boquilla de secado no esté obstruido. Eventualmente para limpiarlo proceder como sigue:

1. Soltar el tubo del manguito de la boquilla de secado.



2. Lavar el interior del tubo con un chorro de agua.



3. Para volver a montar el tubo repetir en orden inverso las operaciones arriba descritas.



No lavar el tubo que conecta el aspirador con el depósito de recuperación.

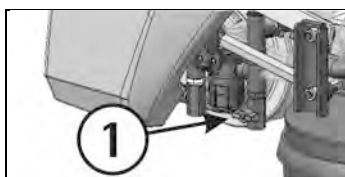
LIMPIEZA DEL DEPÓSITO SOLUCIÓN



Llevar la máquina hasta el lugar previsto para la descarga de la solución detergente.

1. Desenroscar la tapa de carga del depósito de la solución.

2. Abrir el grifo flujo de detergente (1).



3. Abrir el grifo (2) de la descarga solución.



4. Enjuagar con un chorro de agua el depósito de la solución.

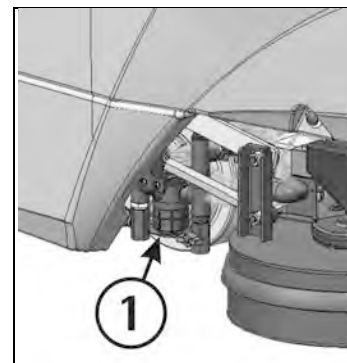


5. Ultimada la limpieza, cerrar el grifo y el tapón del depósito.

LIMPIEZA DEL FILTRO EXTERNO



1. Desenroscar la tapa del filtro (1) y sacar el filtro.
2. Enjuagar con un chorro de agua los componentes del filtro.
3. Volver a montar todo.



MANTENIMIENTO BIMESTRAL

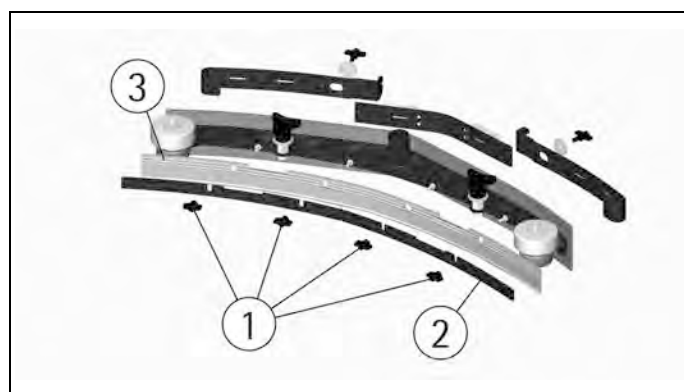
CONTROL DEL LABIO DELANTERO DE LA BOQUILLA DE SECADO



Controlar el estado de desgaste del labio delantero de la boquilla y eventualmente sustituirlo. Para la sustitución es necesario:

1. Sacar la boquilla de secado (ver capítulo "LIMPIEZA DE LA BOQUILLA DE SECADO").
2. Desmontar la parte trasera de la boquilla de secado (ver capítulo "CONTROL DEL LABIO TRASERO DE LA BOQUILLA DE SECADO").
3. Destornillar las mariposas (1) y sacar el listón fijador del labio delantero (2).
4. Sustituir el labio delantero (3).

Para volver a montar la boquilla de secado repetir en orden inverso las operaciones arriba descritas.



MANTENIMIENTO SEMESTRAL

VERIFICA GOMAS ANTISALPICADURAS



Con los cepillos montados, los faldones tienen que rozar el suelo. Si están gastadas las gomas van sustituidas. Será suficiente desbloquear el enganche a palanca en la parte posterior de la bancada cepillos del anillo colocado en la extremidad libre del listón metálico para quitar las gomas gastadas y colocar las nuevas (ver capítulo "MONTAJE Y DESMONTAJE DEL FALDÓN ANTISALPICADURAS"). La operación viene efectuada por ambos faldones antisalpicaduras.

CONTROL DE FUNCIONAMIENTO



La verificación del estado de funcionamiento de la máquina viene deferida al centro de asistencia técnica autorizado.
No hay que dejar nunca las baterías descargadas por mucho tiempo. En caso de visualización de alarmas contactar el centro de asistencia.



Si con la llave de encendido girada en sentido horario para encender la máquina no se activa el display y ninguna otra función, es necesario controlar la conexión de las baterías a la máquina (ver capítulo "CONEXIÓN CONECTOR BATERÍAS Y ENCENDIDO MÁQUINA"). Si el desperfecto continua, contactar el centro de asistencia técnica autorizado.

EL MOTOR DE ASPIRACIÓN NO FUNCIONA

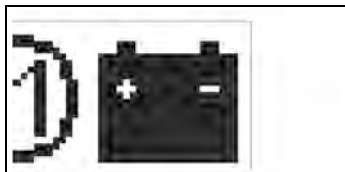
1. Verificar que el interruptor de emergencia (1) no esté activado.



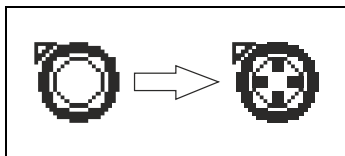
2. Apagar y encender la máquina con el interruptor llave (2).



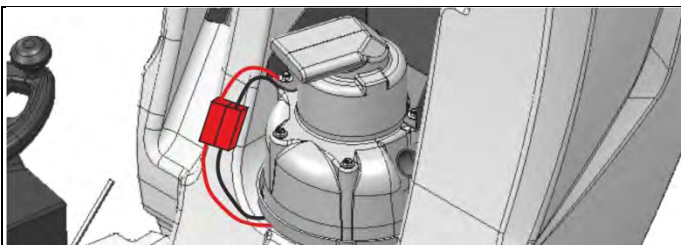
3. Controlar el estado de carga de las baterías en el display.



4. Controlar que sobre el display esté activa la indicación de puesta en marcha del motor de aspiración.



5. Controlar la correcta conexión del motor de aspiración.



Si el desperfecto continua, contactar con el centro de asistencia técnica autorizado.

EL MOTOR DE LOS CEPILLOS NO FUNCIONA

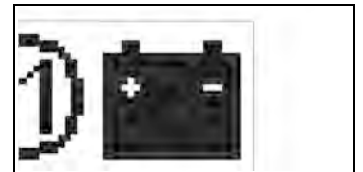
1. Verificar que el interruptor de emergencia (1) no esté activado.



2. Apagar y encender la máquina con el interruptor llave (2).



3. Controlar el estado de carga de las baterías en el display.



4. Controlar que sobre el display esté activa la indicación de puesta en marcha del motor de los cepillos.



5. Apretar el pedal mando marcha (3) situado en la plataforma para poner en marcha la máquina.



Si el desperfecto continua, contactar con el centro de asistencia técnica autorizado.

EL MOTOR DE TRACCIÓN NO FUNCIONA

1. Colocarse en el lugar de conducción.

2. Verificar que el interruptor de emergencia (1) no esté activado.



3. Apagar y encender la máquina con el interruptor llave (2).

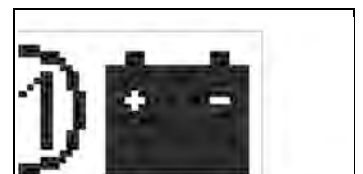


4. Verificar la posición del manipulador (3).



Si hay señales de alarmas es necesario apagar y encender la máquina para restaurar la funcionalidad.

5. Controlar el estado de carga de las baterías en el display.



6. Apretar el pedal mando marcha (4) situado en la plataforma para poner en marcha la máquina.

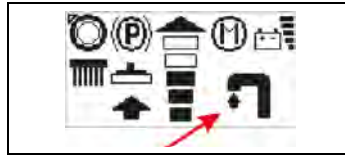


Si el desperfecto continua, contactar con el centro de asistencia técnica autorizado.

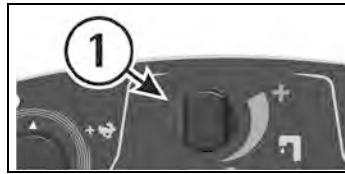
LA SOLUCIÓN DETERGENTE NO BAJA EN LOS CEPILLOS

La máquina está equipada con electroválvula, por lo tanto, para hacer bajar la solución detergente, es necesario que los cepillos giren.

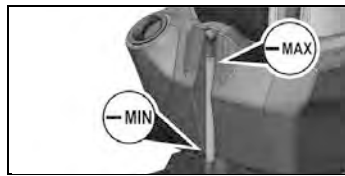
1. Controlar que sobre el display esté activa la indicación de la electroválvula abierta.



2. Controlar que la palanca grifo (1) esté abierta.



3. Controlar el nivel del líquido en el depósito de la solución.



4. Controlar que el filtro de la solución esté limpio (ver en el párrafo "LIMPIEZA DEL FILTRO EXTERNO").

Si el desperfecto continua, contactar con el centro de asistencia técnica autorizado.

LA MÁQUINA NO LIMPIA BIEN

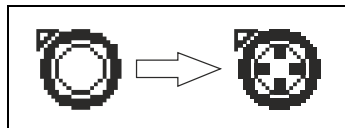
1. Los cepillos no tienen las cerdas de la dimensión apropiada: contactar con el centro de asistencia técnica autorizado.
2. Los cepillos tienen las cerdas gastadas. Controlar el estado de desgaste de los cepillos y eventualmente sustituirlos (los cepillos tienen que ser sustituidos cuando las cerdas han llegado a una altura de aproximadamente 15mm).
3. Para la sustitución de los cepillos ver "DESMONTAJE DE LOS CEPILLOS" y "MONTAJE DE LOS CEPILLOS".
4. La solución detergente no es suficiente: abrir más el grifo ver capítulo "REGLAJE DEL FLUJO DE LA SOLUCIÓN DETERGENTE".
5. Controlar que el detergente esté en el porcentaje aconsejado.
6. Aumentar la presión de la bancada cepillos (ver capítulo "REGLAJE DE LA PRESIÓN DE LOS CEPILLOS").

Consultar con el centro de asistencia técnica autorizado para una sugerencia.

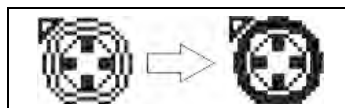
LA BOQUILLA DE SECADO NO SECA PERFECTAMENTE

1. Controlar que los labios de secado estén limpios.
2. Controlar el reglaje de la altura y la inclinación de la boquilla de secado (ver "REGLAJE DE LA BOQUILLA DE SECADO" en "ANTES DEL EMPLEO").
3. Controlar que el tubo de aspiración esté conectado correctamente en su alojamiento sobre el depósito de recuperación o que no esté obstruido.
4. Intervenir sobre el filtro de aspiración limpiándolo.
5. Sustituir los labios si gastados.

6. Controlar que sobre el display esté activo el símbolo del motor de aspiración.



7. Si el motor está en modo silencioso, ponerlo en modalidad estándar.



8. Controlar el cierre de la tapa aspirador.

Si el desperfecto continua, contactar con el centro de asistencia técnica autorizado.

PRODUCCIÓN EXCESIVA DE ESPUMA

Controlar que se haya empleado un detergente de espuma controlada. Eventualmente añadir una mínima cantidad de líquido antiespumante en el depósito de recuperación.

Hay que tener en cuenta que se da una mayor producción de espuma cuando el suelo está poco sucio. En este caso diluir aún más la solución detergente.



MANTENIMIENTO PROGRAMADO

TABLA MANTENIMIENTO PERIÓDICO ORDINARIO

INTERVENCION	DIARIA	PERIODICO
LIMPIEZA DEPOSITO DE RECUPERACION	•	
LIMPIEZA FILTRO DE ASPIRACION	•	
LIMPIEZA FILTRO DE LA SOLUCION		•
LIMPIEZA DE LOS CEPILLOS	•	
DESMONTAJE DE LOS CEPILLOS Y LIMPIEZA	•	
LIMPIEZA DE LA BOQUILLA DE SECADO	•	
VERIFICACION DEL LABIO DELANTERO DE LA BOQUILLA DE SECADO		•
VERIFICACION DEL LABIO TRASERO DE LA BOQUILLA DE SECADO		•
VERIFICACION DEL FALDON ANTISALPICADURAS		•
CONTROL DE REGLAJE BOQUILLA DE SECADO		•
LIMPIEZA DEL TUBO DE LA BOQUILLA DE SECADO		•
LIMPIEZA DEL DEPOSITO DE LA SOLUCION		•
CONTROL DEL ELECTROLITO BATERIAS		•

