



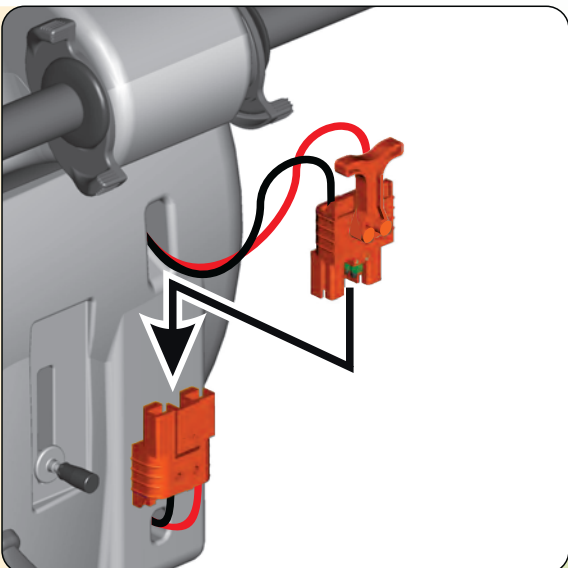
## GUIDE RAPIDE POUR L'ENTRETIEN ET LA MAINTENANCE D'UNE AUTOLAVEUSE ACCOMPAGNEE

### JOURNELLEMENT

#### AVANT DE L'UTILISATION

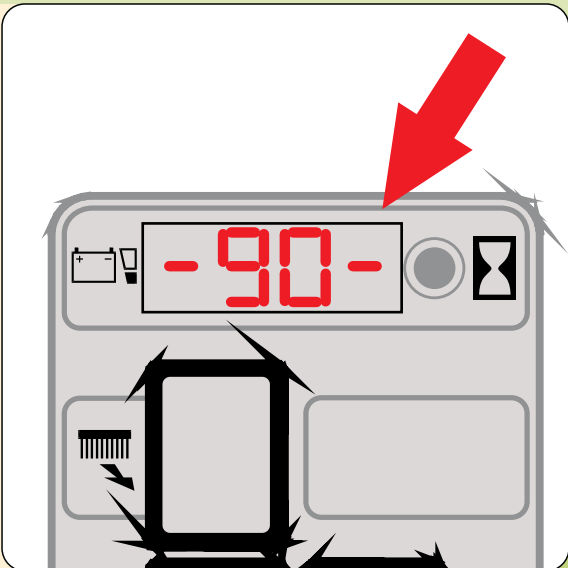
##### CONNEXION DES BATTERIES:

Connecter le connecteur de la machine au connecteur des batteries.  
Pour démarrer n'importe quel fonction de la machine, il est nécessaire tourner la clef dans le sens des aiguilles d'une montre (seulement pour les machines équipées avec l'interrupteur à clef).



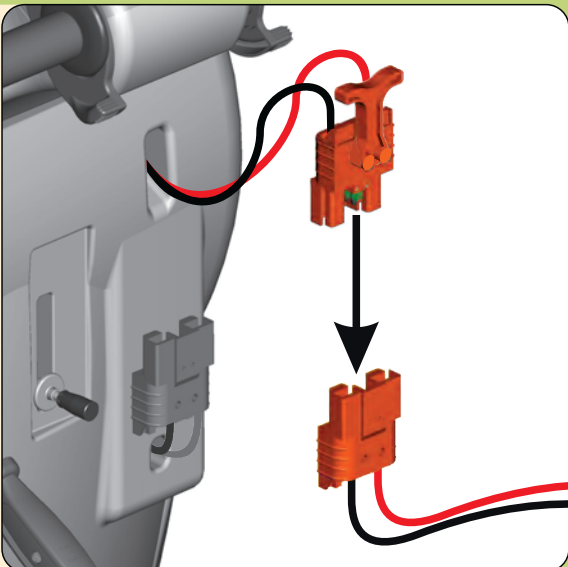
##### CONTROLE NIVEAU DU CHARGE DES BATTERIES:

Dès l'allumage, sur l'indicateur apparaît:  
- version software.  
- réglage plaque batteries (gel ou bien plomb/acide) et voltage.  
- indication charge des batteries:  
20% = batteries presque déchargées.  
10% = la machine s'éteint.



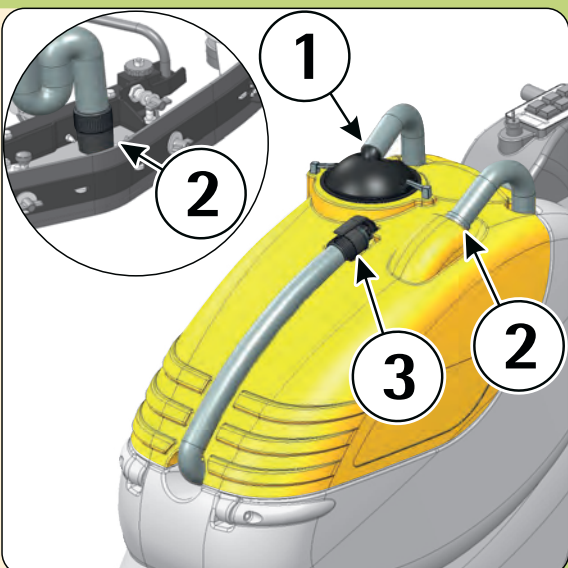
##### CHARGER LES BATTERIES:

Connecter le connecteur des batteries au connecteur du chargeur.  
UTILISER UN CHARGEUR DES BATTERIES ADAPTE. EVITER LA DECHARGE COMPLETE DES BATTERIES EN POURVOYANT A LA RECHARGE DES L'APPARITION DU SIGNAL DES BATTERIES DECHARGEES.



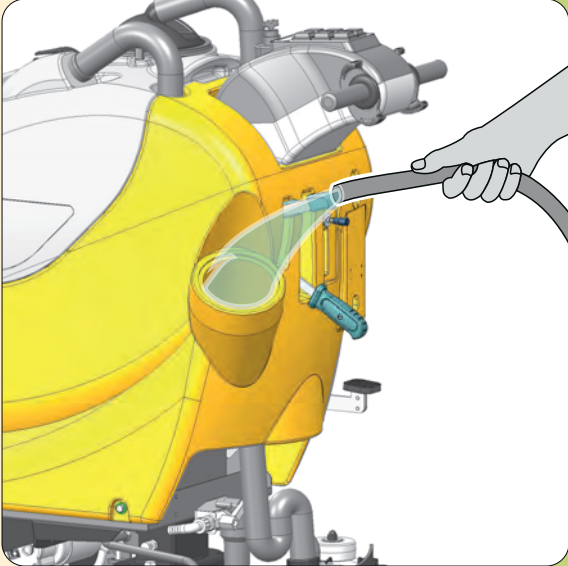
##### CONTROLLER LE RESERVOIR DE RECUPERATION:

Contrôler que le couvercle du filtre d'aspiration soit correctement bloqué et vérifier que le tuyau du suceur soit correctement enclenché sur le réservoir et sur le suceur.  
Contrôler la fermeture correcte du bouchon de vidange.



##### REMPILIR LE RESERVOIR DE LA SOLUTION DETERGENTE:

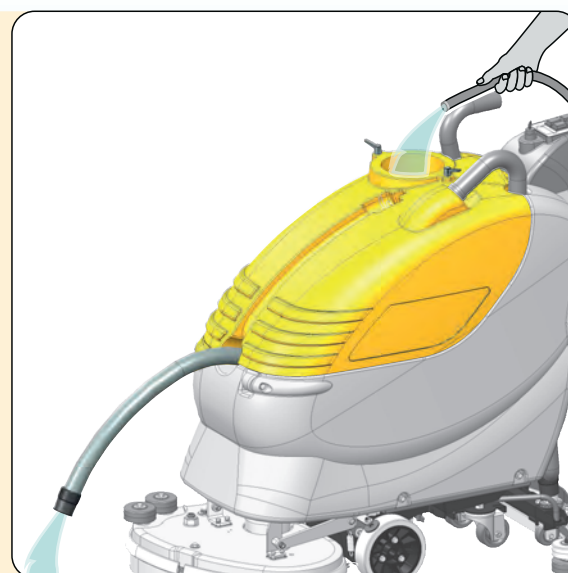
Ouvrir le bouchon de remplissage et remplir le réservoir avec de l'eau propre.  
Ajouter le détergent liquide à la concentration prévue par le fabricant.  
Quand la machine est équipée avec le système 3S voir dans le livret d'emploi et d'entretien.



#### A LA FIN DU NETTOYAGE

##### VIDER ET NETTOYER LE RESERVOIR DE RECUPERATION:

Ouvrir le bouchon à levier situé sur le tuyau de vidange et vider le réservoir de récupération dans les bacs prévus.  
Enlever le filtre, la protection et rincer le réservoir avec un jet d'eau, surtout dans le puisard de vidange.



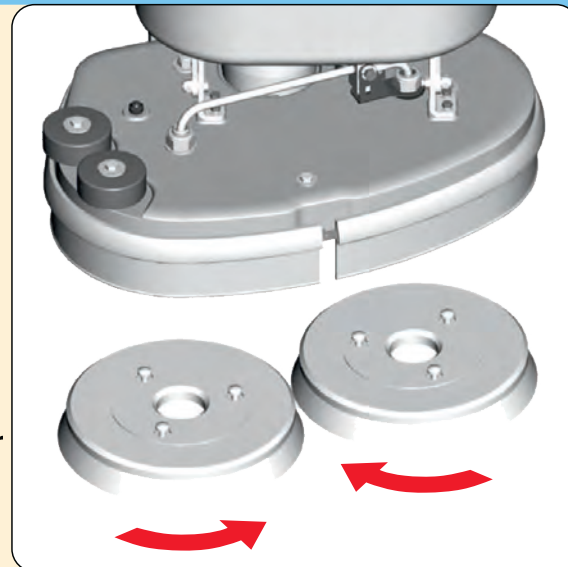
##### NETTOYER LE FILTRE D'ASPIRATION:

Enlever le filtre avec le flotteur et sa protection.  
Nettoyer avec un jet d'eau et remonter le tout.  
Ne jamais utiliser la machine sans le filtre.



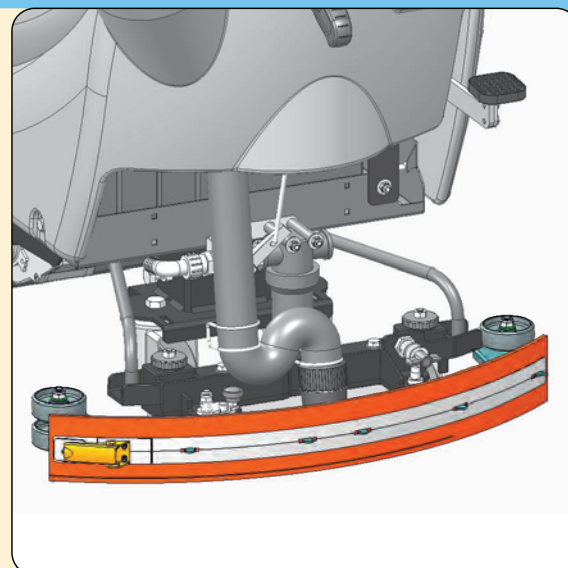
##### DEMONTER ET NETTOYER LES BROSSES:

Tourner les brosses comme indiquée dans la figure pour les décrocher.  
Nettoyer avec un jet d'eau et les remonter.  
Il peut être convenable d'enlever les bavettes de protection pour faciliter l'opération.



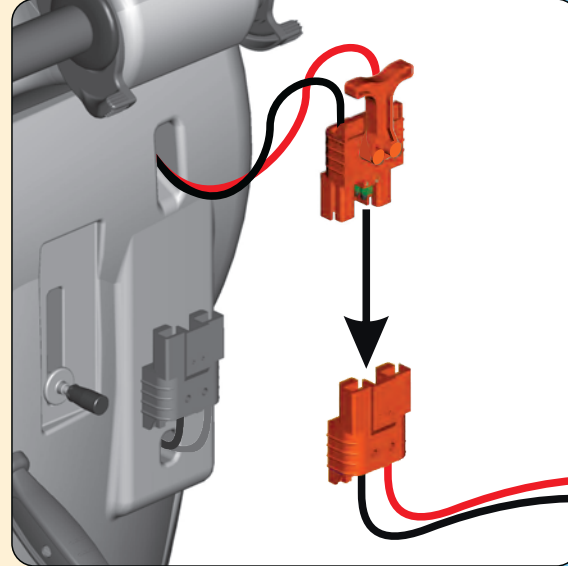
##### NETTOYER LE SUCEUR:

Démonter et nettoyer les bavettes et l'intérieur du suceur en éliminant éventuels déchets de salissure, spécialement dans la partie interne de l'embrayage du manchon.



##### CHARGER LES BATTERIES:

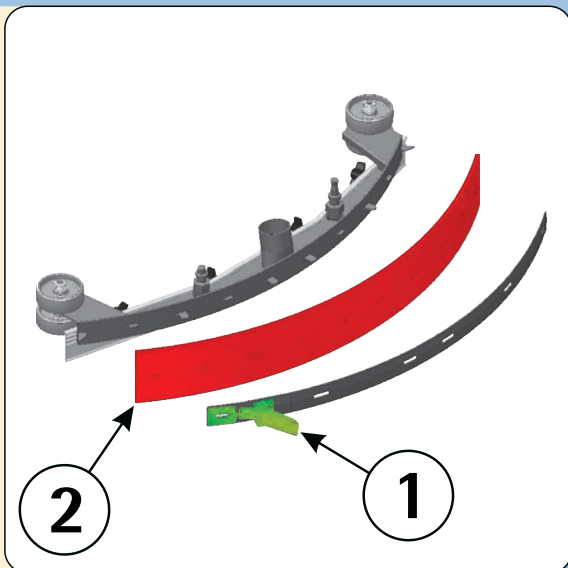
Connecter le connecteur des batteries au connecteur du chargeur. UTILISER UN CHARGEUR DES BATTERIES ADAPTE. EVITER LA DECHARGE COMPLETE DES BATTERIES EN POURVOYANT A LA RECHARGE DES L'APPARITION DU SIGNAL DES BATTERIES DECHARGEES.



### HEBDOMADAIREMENT

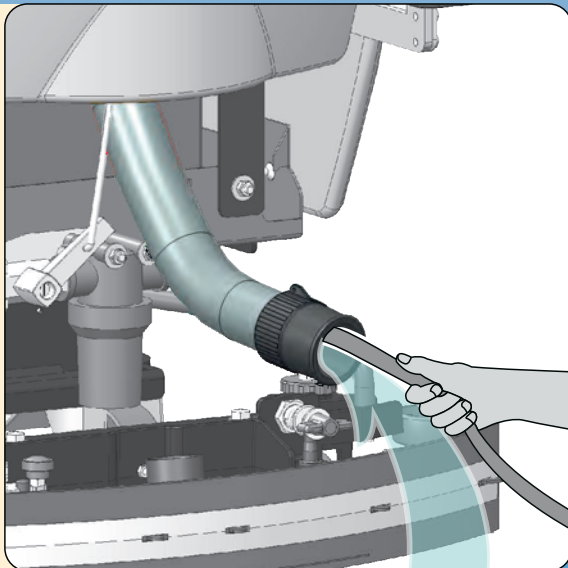
##### VERIFIER LA BAVETTE ARRIERE DU SUCEUR:

Contrôler l'état d'usure de la bavette du suceur et éventuellement la tourner ou la remplacer.  
Décrocher la fermeture de la lame presse-bavette et enlever la bavette.  
Pour la remonter introduire dans les guides appropriés la bavette.



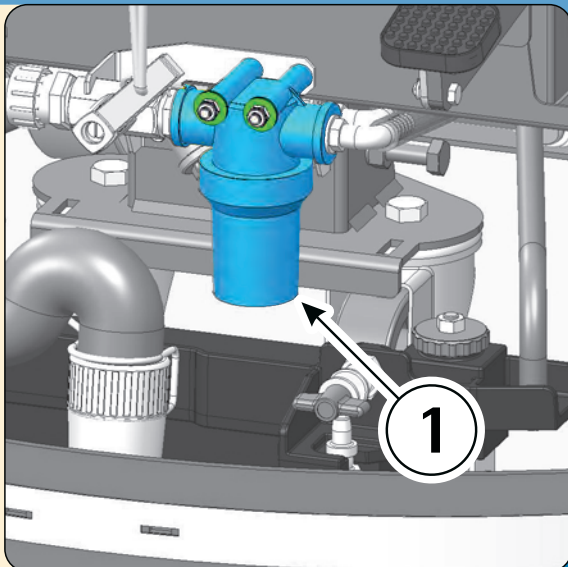
##### NETTOYER LE TUYAU DU SUCEUR:

Enlever le tuyau du manchon du suceur et laver l'intérieur du tuyau avec un jet d'eau.



##### NETTOYER LE RESERVOIR SOLUTION ET LE FILTRE EXTERIEUR:

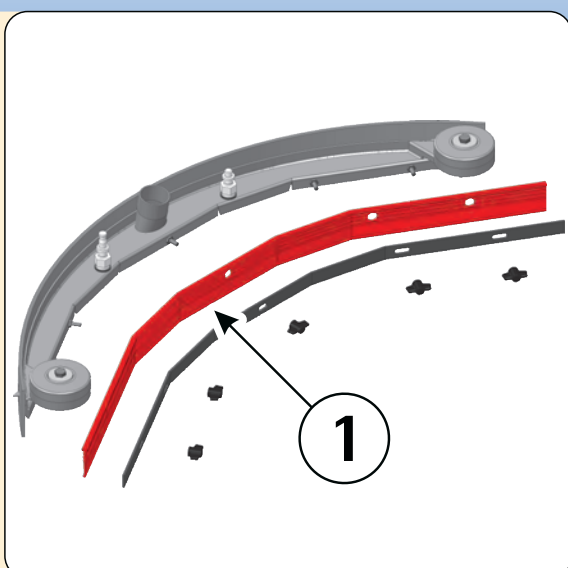
Amener la machine à l'endroit prévu pour la vidange de l'eau.  
Ouvrir le bouchon, dévisser la calotte du filtre et ensuite ouvrir le robinet pour vider le réservoir.  
Rincer avec un jet d'eau le réservoir et le filtre.



### CHAQUE DEUX MOIS

##### VERIFIER LA BAVETTE AVANT DU SUCEUR:

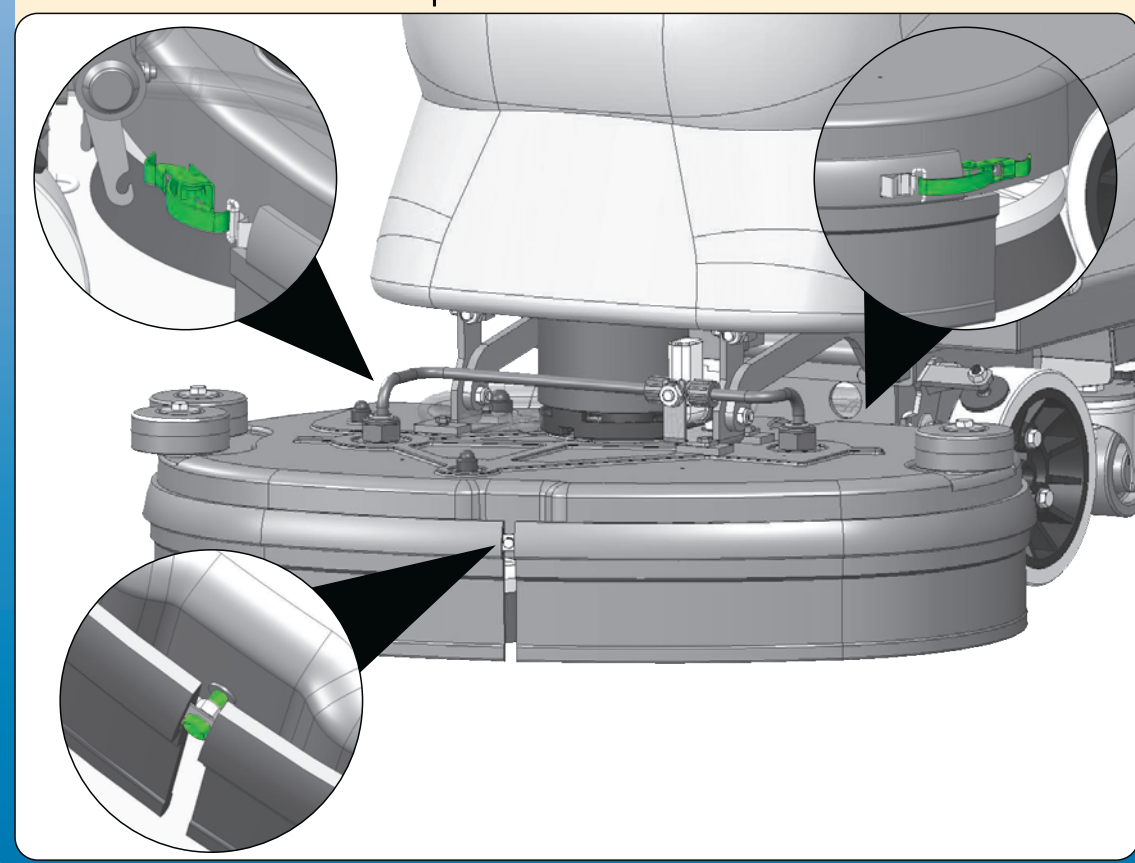
Contrôler l'état d'usure de la bavette du suceur et éventuellement la remplacer.  
Pour la démonter, dévisser les écrous papillon présents dans la partie antérieure (supérieur sur quelques modèles) du suceur.



### CHAQUE SIX MOIS

##### VERIFIER LES BAVETTES DE PROTECTION:

Avec les brosses en position de travail, les bavettes de protection doivent effleurer le sol.  
Contrôler l'état d'usure des bavettes de protection et éventuellement les remplacer.



### NORMES DE SECURITE:



- La machine doit être utilisée exclusivement par du personnel autorisé et informé sur l'utilisation.
- Quand la machine est dans une position de garage, détacher le connecteur des batteries ou bien enlever la clef et insérer le frein de stationnement (si présents).
- Pendant le fonctionnement de la machine, faire attention aux autres personnes et surtout aux enfants.
- En cas de danger agir rapidement sur le frein d'arrêt d'urgence.
- Ne pas utiliser la machine en atmosphère explosive.
- Ne pas utiliser la machine sur des surfaces humides de liquides ou poussières inflammables (par exemple hydrocarbures, cendres ou suie).
- En cas d'incendie utiliser un extincteur à poudre.
- Adapter la vitesse d'utilisation aux conditions d'adhérence: en particulier ralentir avant d'affronter courbes avec un virage serré.
- Ne pas utiliser la machine sur des surfaces ayant une pente supérieure à celle indiquée sur la plaque signalétique.
- Pendant les interventions de manutention utiliser des dispositifs de protection individuels appropriés (gants, lunettes, chaussures).
- Signaler les endroits où le sol est humide.

### BATTERIES:



- A chaque intervention sur les batteries, porter des gants résistants aux acides et des lunettes.
- Ne pas fumer et ne pas s'approcher avec des flammes libres à proximité des batteries.
- Vérifier la disponibilité d'un extincteur dans les environs.
- Faire très attention dans le cas des pertes ou bien des écoulements de liquide parce qu'il est corrosif.
- Ne pas appuyer des outils métalliques sur les batteries pour ne courir pas des risques de court-circuit!



ON CONSEILLE LA LECTURE DU MANUEL D'EMPLOI ET D'ENTRETIEN.



Distributeur autorisé

