

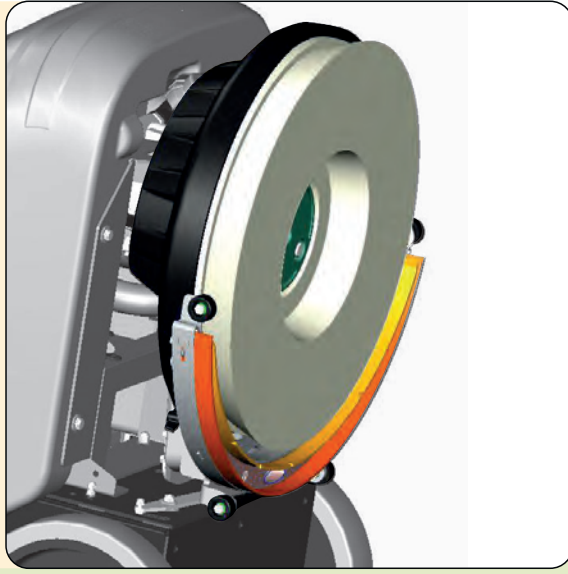
KURZANLEITUNG ZUR KORREKTEN HANDHABUNG

TÄGLICH

VOR DEM GEBRAUCH

BÜRSTE UND SAUGFUß KONTROLLIEREN:

Bürste und Saugfuß auf Sauberkeit prüfen. Die korrekte Befestigung der Bürste und den Gummis prüfen.



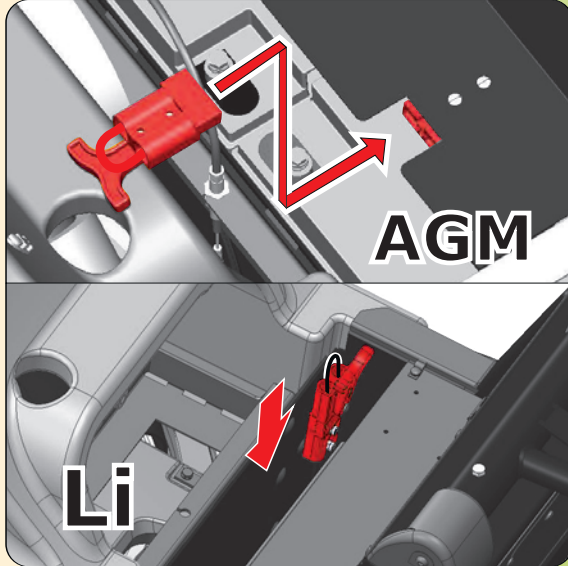
MASCHINE VORBEREITEN:

Die Maschine in Arbeitsposition bringen, dazu den Stellhebel für die Holmverstellung betätigen und den Bedienholm aufrecht einstellen. Den Lösungstank mit Wasser in der benötigten Menge befüllen, dann Reiniger in korrekter Dosierung hinzu geben.



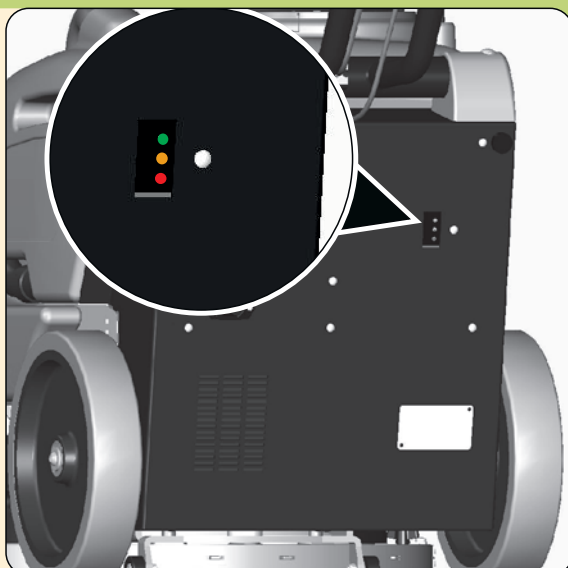
BATTERIEN ANSCHLIESSEN:

Filterdeckel vom Schmutzwassertank abnehmen, Saugschlauch vom Schmutzwassertank abziehen, den Schmutzwassertank abheben und den Ladestecker verbinden.



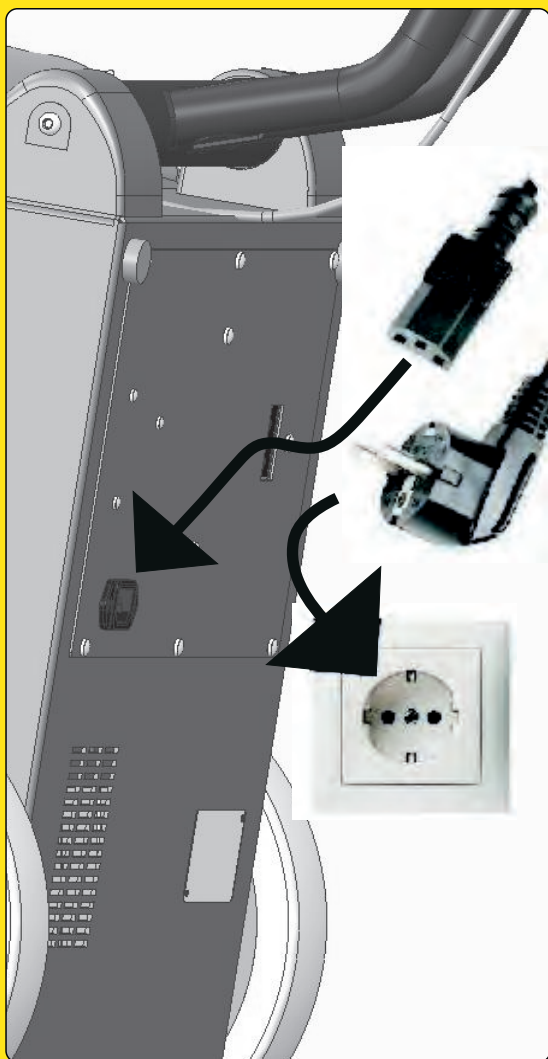
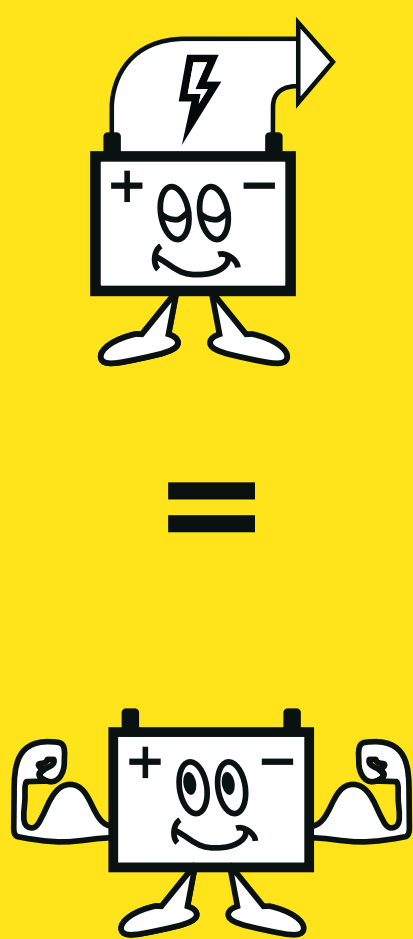
BATTERIELADESTAND PRÜFEN:

Bei Aufleuchten der orangenen Led müssen die Batterien geladen werden (bei Aufleuchten der roten led schaltet die Maschine ab).



DIE BATTERIEN STETS LADEN:

DIE BATTERIEN NIEMALS IN ENTLADENEM ZUSTAND BELASSEN! SOFORT NACH GEBRAUCH AUFLADEN. BEI LÄNGEREM NICHT-GEBRAUCH DER MASCHINE, DIE BATTERIEN IMMER VON DER MASCHINE TRENNEN.



NACH DEM GEBRAUCH

SCHMUTZWSSERTANK ENTLEEREN UND REINIGEN:

Blockierungshebel bewegen und Filterdeckel abnehmen. Saugschlauch vom Schmutzwassertank abziehen, den Abwasserstöpsel entfernen und den Tank ausspülen.



ENTLEEREN ÜBERSCHÜSSIGER REINIGUNGSFLOTTE:

Den Abflussdeckel unterhalb der Maschine öffnen und die überschüssige Flotte in ein geeignetes Gefäß abfließen lassen. Überschüssige Flotte darf nicht in der Maschine verbleiben. Maschine mit feuchtem Tuch abwischen.



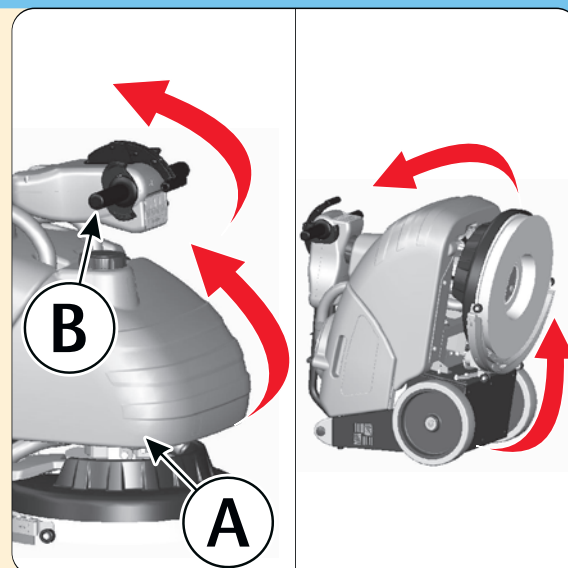
SAUGLUFTFILTER REINIGEN:

Saugluftfilter mit Schwimmer durch leichtes Zusammendrücken aus den Befestigungen lösen. Mit einem Wasserstrahl reinigen und wieder einsetzen. Maschine niemals ohne Filter betreiben.



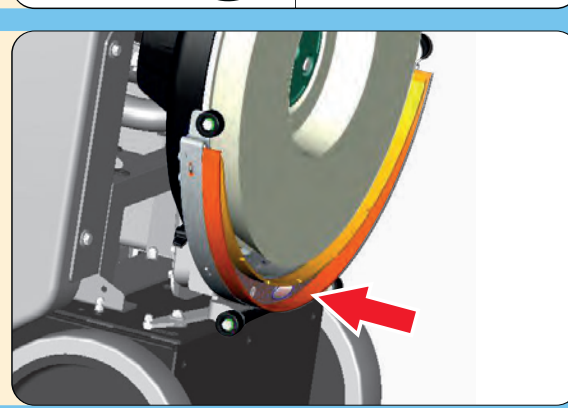
RÜCKWÄRTIGES AUFSTELLEN DER MASCHINE:

Nach Entleerung und Reinigung der Tanks, den Holm nach vorne umlegen. Die Maschine mittels der Griffmulde (A) und Holmgriff (B) in aufrechte Position bringen, indem sie auf der rückwärtigen Achse lastet.



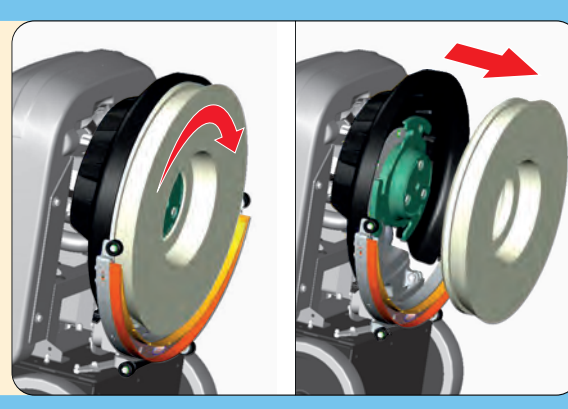
SAUGFUß REINIGEN:

Die Sauggummis und das Innere des Saugfußes reinigen, um eventuelle eingefahrene Verstopfungen zu entfernen.



BÜRSTE ABNEHMEN UND REINIGEN:

Die Bürste im Uhrzeigersinn mit einem leichten Ruck von der Halterung lösen. Unter fließendem Wasser abspülen und wieder montieren.



WÖCHENTLICH

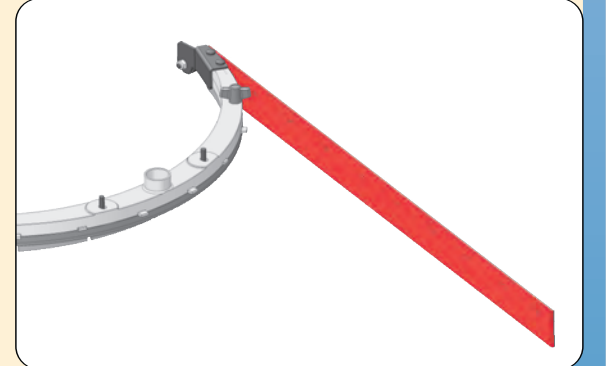
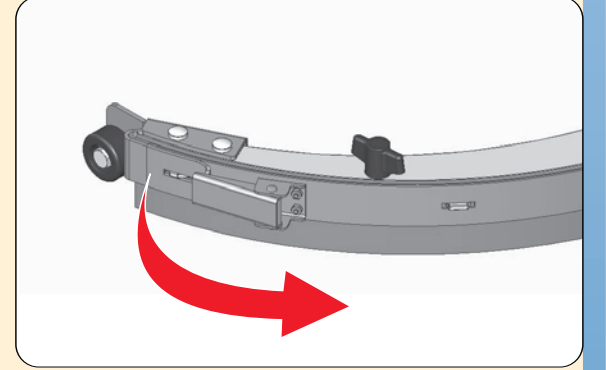
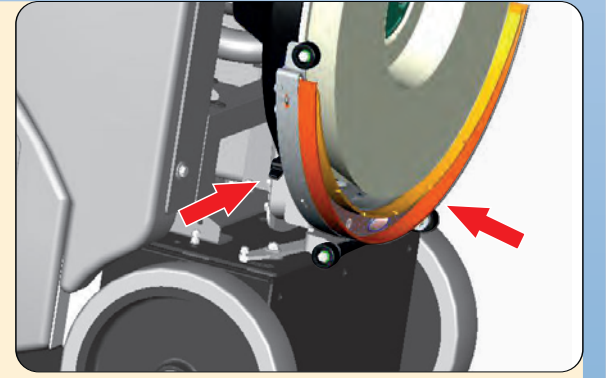
SAUGGUMMI HINTEN PRÜFEN:

Den Verschleißzustand der Sauggummikante prüfen, bei Bedarf Sauggummi wenden oder ersetzen.

- Die Flügelschrauben abschrauben, den Saugfuß vom Saugschlauch trennen

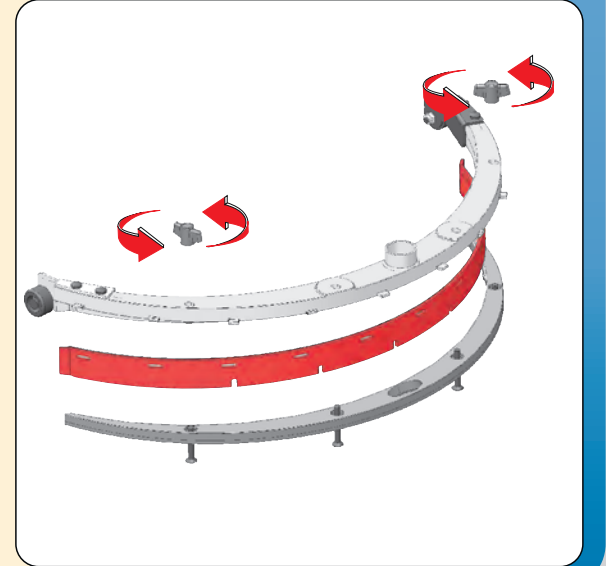
- Den Hebelspanner öffnen.

- Den Sauggummi abnehmen.



SAUGGUMMI VORNE PRÜFEN:

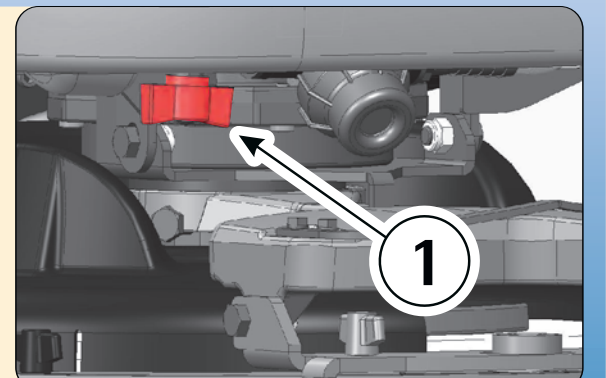
Den Verschleißzustand des Sauggummis prüfen, eventuell ersetzen. Die Flügelschrauben aufdrehen, die beiden Metallkörper des Saugfußes voneinander trennen. Den Gummi abziehen.



ALLE ZWEI MONATE

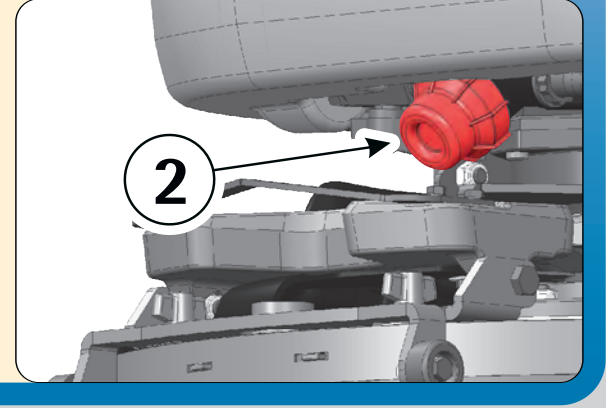
MENGE DER REINIGUNGSLÖSUNG EINSTELLEN:

Bei Bedarf, die Menge der Reinigungslösung einstellen. Den Saugfuß drehen, um das Hebelventil (1) zu erreichen. Durch den Hebel einstellen.



WASSERFILTER REINIGEN:

Ist das Wasser auf der Bürste ungenügend, den Saugfuß drehen, um an den Filter zu gelangen, ihn abmontieren und abspülen (2).



VOR ANWENDUNG DER MASCHINE, DIE GEBRAUCHSANWEISUNG AUFMERKSAM LESEN



SICHERHEITSHINWEISE

- Während des Maschinengebrauchs, Personen in der Umgebung beachten, besonderes Augenmerk auf Kinder.
- Das Betriebs- und Ladekabel nicht biegen, quetschen oder zerren.
- Beschädigte Betriebs- und Ladekabel müssen unverzüglich ausgetauscht werden, sie dürfen nicht mehr verwendet werden.
- Die Maschine nicht auf Böden verwenden, die durch entflammare Flüssigkeiten oder Stäube verschmutzt sind. Asche und Ruß dürfen nicht aufgenommen werden.
- Im Falle eines Feuers darf die Maschine nicht mit Wasser gelöscht werden, Feuerlöscher verwenden.
- Während den Wartungseingriffen geeignete individuelle Schutzvorrichtungen verwenden (Handschuhe, Brillen, Schuhe).
- Die feuchten Bodenflächen signalisieren.

BATTERIEN:

- Keine metallischen Gegenstände auf den Batterien ablegen, Kurzschlussgefahr!

Autorisierter Fachhändler:

