

**ruby**

**06 2018**

**FR**

**Guide rapide pour l'utilisation et l'entretien ordinaire**



**Attention! Lire les instructions avant de l'emploi.**



## AVANT-PROPOS

Nous vous remercions pour avoir choisi notre machine. Cette machine est une autolaveuse qui vient utilisée pour le nettoyage industriel et civil pour tout type de revêtement. Durant sa translation, l'action combinée de la brosse et de la solution détergente enlève la salissure qui vient récupérée avec le groupe d'aspiration arrière, en permettant un séchage parfait et immédiat du sol.

La machine doit être utilisée seulement dans ce but. Elle fournit les meilleures performances si elle est utilisée correctement et maintenue efficacement. Nous vous prions de bien vouloir lire cette brochure d'instruction pour la mise en route et l'entretien de votre machine. En cas de nécessité, notre service d'assistance est à disposition pour tout conseil ou intervention.

## SOMMAIRE

AVANT-PROPOS	3
CARACTERISTIQUES TECHNIQUES	4
NORMES GENERALES DE SECURITE	6
Déplacement	6
Stockage et élimination	6
Utilisation correcte	6
Entretien	6
NORMES GENERALES DES BATTERIES	6
SYMBOLOGIE SUR LA MACHINE	7
SYMBOLOGIE SUR LE MANUEL	7
LEGENDE TABLEAU DE BORD ET CONTROLES	8
LEGENDE MACHINE	8
ENSEMBLES OPTIONNELS	9



AVANT DE L'UTILISATION	10
Déplacement de la machine emballée	10
Déballage de la machine	10
Installation des batteries et réglage du type batterie	10
Chargeur des batteries	11
Recharge des batteries	11
Chargeur batteries incorporé (optionnel)	11
Recharge des batteries avec le chargeur incorporé (optionnel)	11
Indicateur de niveau de charge batteries	11
Compteur horaire (si équipé du display)	11
Montage du suceur	12
Réglage de la hauteur du suceur	12
Réglage de l'inclinaison du suceur	12
Montage de la bavette de protection	12
Montage et démontage de la/des brosse/s	13
Démontage automatique de la brosse	13
Réservoir de récupération	13
Réservoir de la solution détergente	13



NETTOYAGE DES SOLS	15
Actionnement de la machine	15
Groupe système 3S "Solution Saving System" (optionnel)	15
Dispositif trop plein	15
Vidange de la solution détergente	15
Avance (si équipée avec traction)	16
Arrêt (si équipée avec traction)	16
Réglage de la pression de la/des brosse/s sur certains modèles	16
Dispositif de protection surcharge moteur des brosses (optionnel)	16
Signal de réserve solution détergente (H2O sur le display)	16



ARRET DE LA MACHINE A LA FIN DU NETTOYAGE	17
Dispositif de la vidange de la solution détergente (optionnel)	17
ENTRETIEN JOURNALIER	18
Nettoyage du réservoir de récupération	18
Nettoyage du filtre d'aspiration	18
Nettoyage de la/des brosse/s	18
Nettoyage du suceur	18
ENTRETIEN HEBDOMADAIRE	18
Remplacement de la bavette arrière du suceur	18
Nettoyage tuyau du suceur	18
Nettoyage du réservoir solution et filtre	19
ENTRETIEN BIMESTRIEL	19
Remplacement de la bavette avant du suceur	19
ENTRETIEN SEMESTRIEL	20
Remplacement de la bavette de protection	20
CONTROLE DE FONCTIONNEMENT	20
Signalisations sur l'indicateur (si présent)	20
Le moteur d'aspiration ne fonctionne pas	20
Le moteur de la brosse ne fonctionne pas	20
L'eau sur la brosse n'est pas suffisante	21
La machine ne nettoie pas bien	21
Le suceur ne sèche pas parfaitement	21
Production excessive de mousse	21
ENTRETIEN PROGRAMME	22
Tableau d'entretien périodique ordinaire	22

CARACTERISTIQUES TECHNIQUES		ruby 45 light	ruby 55 light	ruby 48bl	ruby 48blt
Largeur de travail	mm	450	550	485	508
	in	18		19	20
Largeur de suceur	mm	770	770	770	770
	in	30	30	30	30
Capacité de travail, jusqu'à	m <sup>2</sup> /h	1575	1925	1700	1700
	sqft/h	16.954	20.722	18.300	18.300
Diamètre de la brosse	mm	2x235	2x285	1 x 485	1 x 508
	in	2x9	2x11	1 x 19	1 x 20
Vitesse de rotation de la brosse	Tr/min (rpm)	325	260	155	155
Pression sur la brosse	kg	22,5	24.5	20	30
	lbs.	50	54	44	66
Moteur de la brosse	W	420	420	350	450
	A	17.5	17.5	14.6	18.5
Moteur d'aspiration	W	450	450	450	450
	A	18.8	18.8	18.8	18.8
Dépression d'aspiration	mbar	120	120	120	120
	water lift	48	48	48	48
Moteur de traction	W	/	/	/	120
	A	/	/	/	48
Type d'avancement		semi-automatique	semi-automatique	semi-automatique	automatique
Vitesse d'avancement	km/h	/	/	/	4
	mph				2.5
Pente maximum	%	2	2	2	2
Réservoir d'eau propre	l	33	33	40	40
	gal	8.8	8.8	10.6	10.6
Réservoir de récupération	l	45	45	45	45
	gal	12	12	12	12
Longueur machine	mm	1102	1140	1195	1195
	in	43	45	47	47
Hauteur machine	mm	1053	1053	1053	1053
	in	41.5	41.5	41.5	41.5
Largeur machine (sans suceur)	mm	527	586	530	530
	in	21	23	21	21
Poids de la machine (à vide et sans les batteries)	kg	67	71	66	76
	lbs.	147.7	156.5	145.5	167.6
Poids brut de la machine (selon les normes EN 60335-2-72 art. 5.z102)	kg	180	188	185	190
	lbs.	397	414	408	419
Tension des batteries	V	24	24	24	24
Capacité des batteries	Ah5	110	110	110	110
Poids des batteries	kg	74	74	74	74
	lbs.	163	163	163	163
Compartment des batteries (LxPxH)	mm	342x340x295	342x340x295	342x340x295	342x340x295
	in	13.5x13.4x11.6	13.5x13.4x11.6	13.5x13.4x11.6	13.5x13.4x11.6
Niveau de pression acoustique (selon les normes EN 60704-1) Lpa	dB (A)	<70	<70	<70	<70
Niveau de vibration main	m/s <sup>2</sup>	0.72	0.72	1.15	0.75
Incertitude k	m/s <sup>2</sup>	/	/	0.43	0.27
Niveau max. du champ électromagnétique (chargeur batterie)	μT	/	/	/	/
Niveau max. du champ électromagnétique (machine)	μT	/	/	/	/
Classe		III	III	III	III
Degré de protection	IP	23	23	23	23
Poids machine emballée		95	95	95	105
		209,5	209,5	209,5	231,5
Dimensions emballage (LxPxH)	cm	118x67x119	118x67x119	118x67x119	118x67x119
	in	46.5x26.4x47	46.5x26.4x47	46.5x26.4x47	46.5x26.4x47



## NORMES GENERALES DE SECURITE

Les normes indiquées doivent être suivies scrupuleusement pour éviter des dommages pour l'opérateur et la machine.

- Lire avec attention les étiquettes sur la machine. Ne pas les effacer et les remplacer immédiatement en cas d'altération.
- **ATTENTION:** La machine doit être utilisée exclusivement par du personnel autorisé et informé sur l'utilisation.
- **ATTENTION:** Ne pas utiliser la machine sur des surfaces ayant une pente supérieure à celle indiquée sur la plaque signalétique.
- **ATTENTION:** La machine n'est pas destinée pour être utilisée par des personnes, enfants compris, lesquelles capacités physiques, sensorielles ou mentales soient réduites, ou bien avec un manque d'expérience ou de connaissance, à moins qu'elles auraient pu bénéficier, par l'intermédiaire d'une personne responsable du leur sûreté, d'une surveillance ou des instructions concernant l'utilisation.
- Pendant le fonctionnement de la machine, faire attention aux autres personnes et surtout aux enfants.
- Les enfants ne doivent pas jouer avec la machine.
- Les enfants ne peuvent pas effectuer le nettoyage et l'entretien destiné à être accompli de l'opérateur.

## DEPLACEMENT

- Ne pas monter de rayonnage ou d'échafaudage lorsqu'il y a des risques de chute d'objets.
- Ne pas utiliser la machine comme moyen de transport.
- Adapter la vitesse d'utilisation aux conditions d'adhérence: en particulier, ralentir avant d'affronter des virages serrés.

## STOCKAGE ET ELIMINATION

- Température de stockage: entre 0°C et +55°C (32°F et 131°F).
  - Bonne température d'utilisation: entre 0°C et +40°C (32°F et 104°F).
  - L'humidité ne doit pas excéder 95%.
  - Pourvoir à l'élimination des pièces consommables en suivant scrupuleusement les normes des lois en vigueur.
- Quand votre machine est à l'arrêt, prévoir d'éliminer dans les conteneurs spéciaux l'huile, les batteries et les composants électroniques en prenant en compte que la machine est fabriquée, où possible, avec des matériaux recyclables.

## UTILISATION CORRECTE

- Ne pas utiliser la machine sur des surfaces humides de liquides ou poussières inflammables (par exemple hydrocarbures, cendres ou suie).
- En cas d'incendie utiliser un extincteur à poudre. Ne pas utiliser d'eau.
- Ne pas utiliser la machine en atmosphère explosive.
- La machine est utilisée pour des opérations de nettoyage et d'aspiration. Les autres opérations devront être effectuées dans des zones interdites au personnel non autorisé et l'opérateur doit mettre chaussures appropriées.
- Signaler de façon visible les endroits où le sol est humide.
- Ne pas mélanger des détergents différents pour éviter des dégagements gazeux.
- Eviter de laisser tourner la brosse lorsque la machine est à l'arrêt pour ne pas abîmer le sol.
- Avant de soulever le réservoir de récupération s'assurer qu'il soit vide.

## ENTRETIEN

- En cas d'anomalies dans le fonctionnement de la machine, s'assurer qu'elles ne dépendent pas d'une manquée d'entretien ordinaire. Dans le cas contraire, appeler le service après-vente autorisé.
- Pour réaliser les interventions de nettoyage et/ou de manutention, stopper l'alimentation électrique de la machine.
- En cas de remplacement de pièces, commander les pièces ORIGINALES au distributeur et/ou revendeur autorisé.
- Utiliser seulement des brosses ORIGINALES.
- Ne pas enlever les protections qui réclament des outils pour les déplacer.

- Ne pas laver la machine à grand jets ou avec une haute pression ou avec des produits corrosifs.
- Toutes les 200 heures de travail, faire procéder à un contrôle par un centre d'assistance autorisé.
- Avant d'utiliser la machine, vérifier que tous panneaux et carters soient positionnés suivant les indications de ce manuel.
- Rétablir toutes les connexions électriques après n'importe quelle intervention d'entretien.

## NORMES GENERALES DES BATTERIES

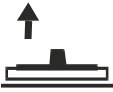


- A chaque intervention sur les batteries, porter des gants résistants aux acides et des lunettes.
- Ne pas fumer et ne pas s'approcher avec des flammes libres à proximité des batteries.
- Vérifier la disponibilité d'un extincteur dans les environs.
- Faire très attention dans le cas des pertes ou bien des écoulements de liquide parce qu'il est corrosif.
- Ne pas appuyer des outils métalliques sur les batteries pour ne courir pas des risques de court-circuit!
- Il est obligatoire de livrer les batteries épuisées, qui sont classifiées comme déchet dangereux, à une agence autorisée aux termes de la loi pour l'élimination.

## SYMBOLOLOGIE SUR LA MACHINE



Symbole du robinet.  
On l'utilise pour indiquer l'interrupteur ou le témoin de l'électrovanne.  
On l'utilise pour indiquer le levier du robinet.



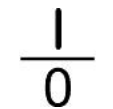
Symbole monté du suceur.



Symbole descente du suceur.



Symbole du moteur d'aspiration.  
Indication de l'interrupteur du moteur d'aspiration.



Symbole de l'allumage.  
Indication de l'interrupteur général de la machine.



Symbole décrochage brosse (SEULEMENT VERSION 50).  
Indication du bouton poussoir nécessaire pour le décrochage automatique de la brosse.



Indication de la température maximale du détergent de la solution.  
Elle est située près du trou de remplissage du réservoir de la solution.



Symbole du niveau de la charge des batteries (si le display n'est pas présent).



Symbole de la brosse.  
Indication de l'interrupteur du moteur de la brosse.



Symbole du bidon barré.  
Indication qu'à l'arrêt de la machine, elle doit être écoulee conformément aux législations en vigueur.



Indicateur du compteur horaire.

## SYMBOLOLOGIE SUR LE MANUEL



Symbole de lecture du manuel d'utilisation entretien. Indique à l'opérateur qu'il doit lire le manuel avant d'utiliser la machine.



Symbole de lecture du manuel d'utilisation entretien. Pour un bon fonctionnement du chargeur des batteries, lire le manuel du constructeur.



Symbole d'avertissement.  
Lire attentivement les paragraphes précédés de ce symbole, pour la sécurité de l'opérateur et de la machine.



Symbole d'obligation, déconnecter le système des batteries en agissant sur le connecteur avant d'une opération sur la machine.



Symbole pour indiquer la partie du manuel correspondante le déballage, la préparation et l'allumage de la machine.



Symbole pour indiquer la partie du manuel correspondante à l'entretien de la machine.



Symbole d'obligation qu'impose de porter des lunettes de protection.



Symbole d'obligation qu'impose de porter des gants de protection.



Symbole précédant une information sur l'utilisation correcte de la machine.



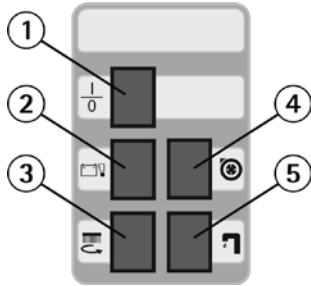
Symbole représentant opérations à effectuer uniquement par du personnel qualifié.



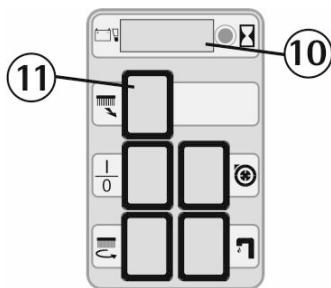
Symbole pour indiquer la partie du manuel correspondante l'utilisation de la machine.

## LEGENDE TABLEAU DE BORD ET CONTROLES

1. INTERRUPTEUR D'ALLUMAGE
2. TEMOIN NIVEAU DE CHARGE BATTERIES
3. INTERRUPTEUR MOTEUR DE LA BROSSSE
4. INTERRUPTEUR MOTEUR D'ASPIRATION
5. INTERRUPTEUR ELECTROVANNE

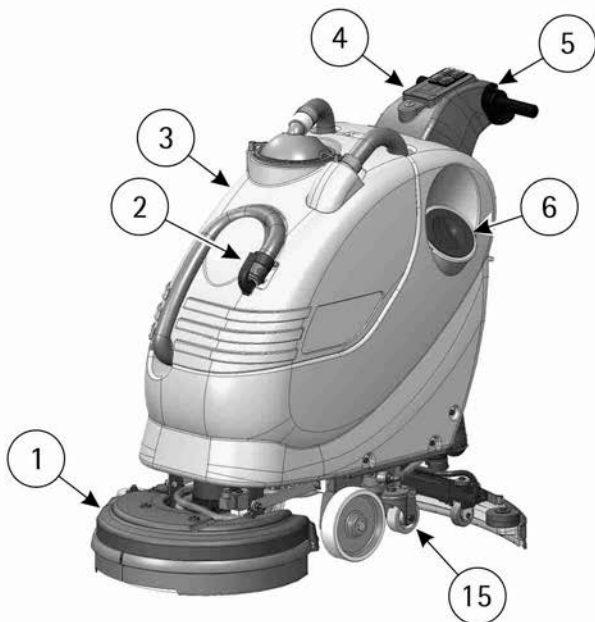


10. DISPLAY
11. DECROCHAGE BROSSSE (SEULEMENT SUR LES MODELES AVEC L'EMBASE 50)

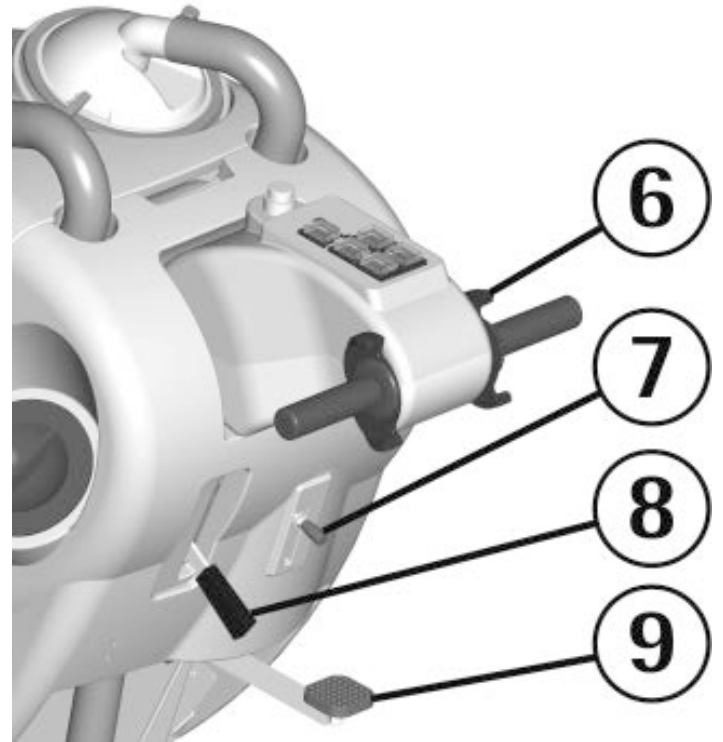


## LEGENDE MACHINE

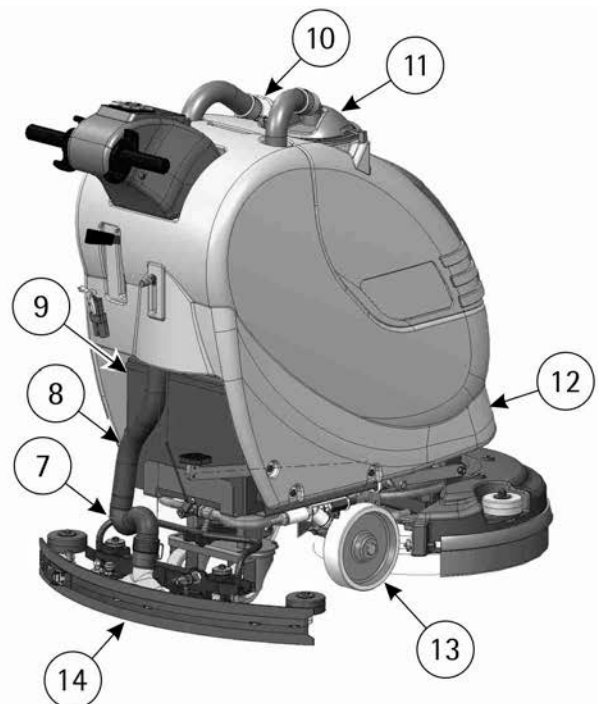
1. GROUPE D'EMBASE DE LA BROSSSE
2. BOUCHON DE VIDANGE RESERVOIR DE RECUPERATION
3. RESERVOIR DE RECUPERATION
4. TABLEAU DE BORD
5. LEVIERS PRESENCE HOMME
6. BOUCHON REMPLISSAGE SOLUTION DETERGENTE
7. RESSORT GUIDE TUYAU DE SUCEUR
8. TUYAU DU SUCEUR



6. LEVIERS PRESENCE HOMME
7. LEVIER ROBINET
8. LEVIER DE RELEVAGE SUCEUR
9. PEDALE DE RELEVAGE GROUPE D'EMBASE DE LA BROSSSE



9. BATTERIES
10. LOGEMENT D'ENTREE TUYAU DE SUCEUR
11. COUVERCLE D'ASPIRATION
12. RESERVOIR DE LA SOLUTION
13. ROUES
14. ENSEMBLE DE SUCEUR
15. ROUES PIVOTANTES





**ENSEMBLES OPTIONNELS**

Les ensembles optionnels sont:

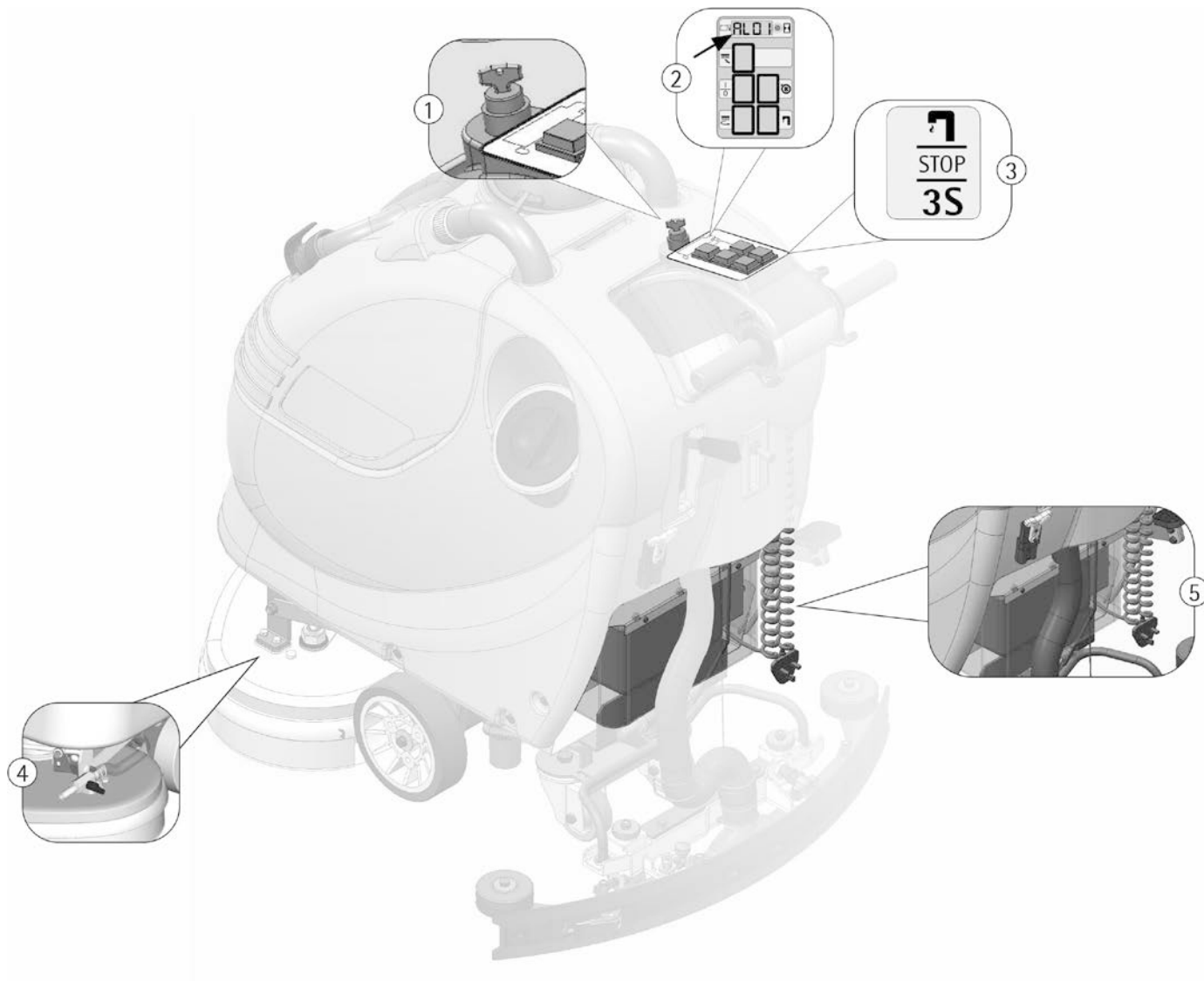
Interrupteur à clef (1);

Dispositif de protection surcharge du moteur de la/des brosse/s (2);

3S – Système Solution Saving System (3);

Dispositif de vidange de la solution détergente (4);

Chargeur des batteries incorporé (5).



## AVANT DE L'UTILISATION

### DEPLACEMENT DE LA MACHINE EMBALLEE

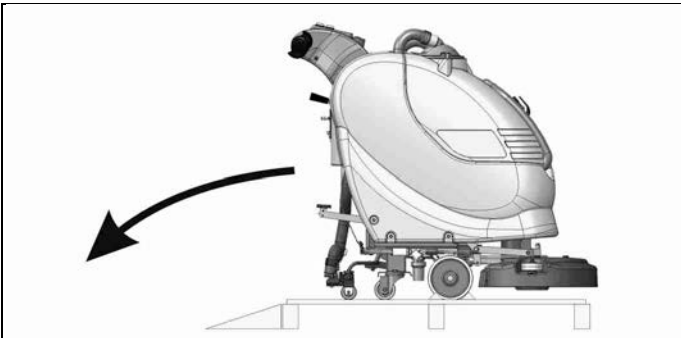
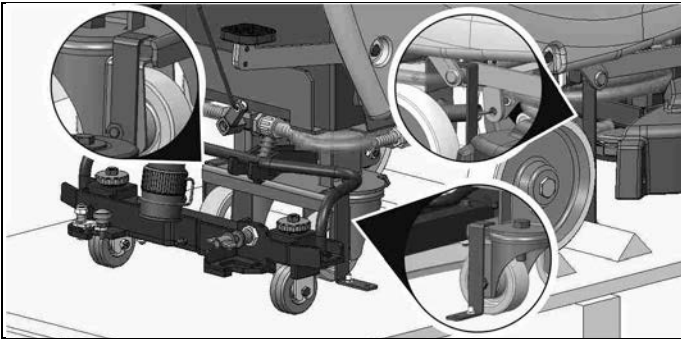
La machine est fournie avec un emballage spécifique prévu pour le déplacement avec des chariots à fourches. Pour les dimensions de l'emballage, voir le tableau "DESCRIPTION TECHNIQUE".



Ne pas mettre plus de deux emballages l'un sur l'autre.

### DEBALLAGE DE LA MACHINE

1. Enlever l'emballage extérieur.
2. Dévisser les étriers qui fixent la machine à la palette.
3. Faire descendre la machine de la palette en la poussant dans le sens inverse de la marche, comme indiquée dans la figure, en évitant tous chocs violents aux pièces mécaniques.
4. Conserver la palette pour une éventuelle nécessité de transport.

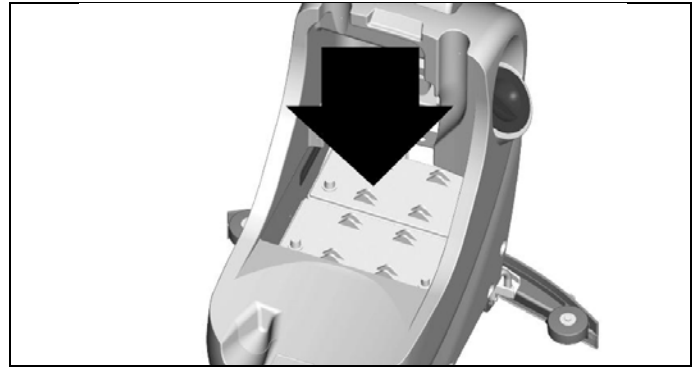


La base inclinée pour la descente de la machine n'est pas fournie avec l'emballage.

### INSTALLATION DES BATTERIES ET REGLAGE DU TYPE BATTERIE

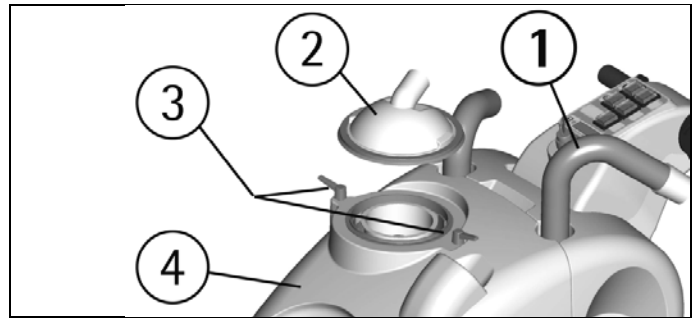
La machine réclame l'utilisation des batteries du 12V connectées en série, logées dans le compartiment prévu sous le réservoir de récupération et doivent être déplacées avec des moyens de levage appropriés (tant pour le poids que pour le système d'accrochage). Les batteries doivent en outre répondre aux demandes de la Norme CEI 21-5.

La connexion des câbles des batteries doit être réalisée par du personnel qualifié, parce que l'inversion de la polarité provoque la rupture des composants électriques. Avant d'alimenter la machine contrôler que le câble rouge soit connecté au pôle + de la batterie.

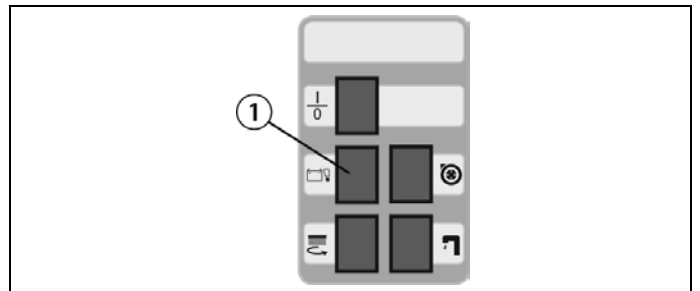


Pour l'installation des batteries il est nécessaire de:

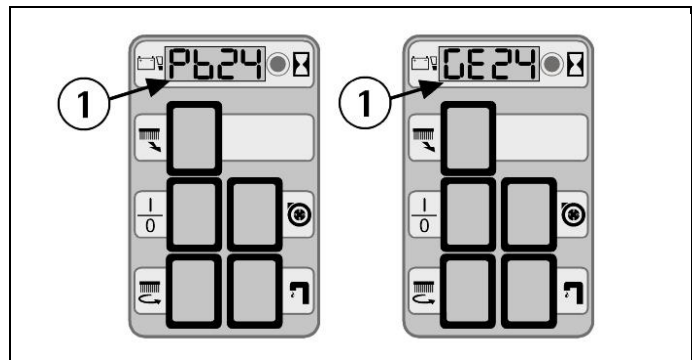
1. Détacher le tuyau du suceur (1).
2. Enlever le couvercle d'aspiration (2) depuis avoir tourné les leviers (3) qui le bloquent.
3. Enlever le réservoir de récupération (4).
4. Positionner les batteries dans son logement.
5. **Connecter les bornes en respectant les polarités et en faisant attention de ne pas mettre en court-circuit les batteries avec des outils en recouvrant les pôles avec des couvre-bornes.**
6. Remonter le tout.



La machine et le témoin de signalisation charge des batteries prévoient l'utilisation des batteries traditionnelles au plomb.



Si la machine est équipée d'un display, vérifier le réglage de la carte sur le display (1).



Dans le cas d'un montage de batteries au GEL, il est nécessaire d'effectuer un réglage spécifique. Nous vous prions de bien vouloir appeler le service d'assistance technique autorisé.

### CHARGEUR DES BATTERIES

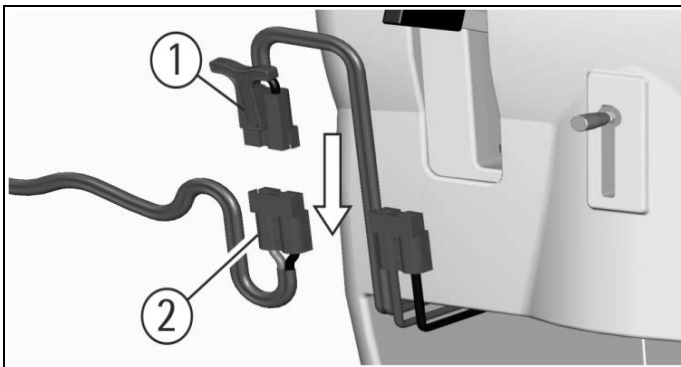


S'assurer que le chargeur des batteries soit adapté aux batteries installées pour la capacité ainsi que pour le type (plomb/acide ou GEL et équivalentes).

Dans le sac qui contient le livret d'emploi et d'entretien, on vous fournit le connecteur d'accouplement pour le chargeur des batteries. Ce connecteur doit être monté sur les câbles de votre chargeur en suivant les instructions fournies du constructeur du chargeur.

### RECHARGE DES BATTERIES

Amener la machine sur une surface plate. Insérer le connecteur des batteries (1) situé dans la partie arrière de la machine, au connecteur (2) du chargeur des batteries.



### CHARGEUR BATTERIES INCORPORE (OPTIONNEL)

Si la machine est équipée avec le chargeur des batteries incorporé (voir dans "ENSEMBLES OPTIONNELS") on renvoie aux instructions du constructeur de ce dispositif pour les opérations de recharge.

Le chargeur des batteries est connecté directement aux pôles des batteries.

Pendant les opérations de recharge un dispositif est activé qui ne permet pas le fonctionnement de la machine.

Le câble d'alimentation du chargeur des batteries a une longueur maximale de deux mètres (6.5 ft.) et doit être connecté à une prise monophasée.

### RECHARGE DES BATTERIES AVEC LE CHARGEUR INCORPORE (OPTIONNEL)



Amener la machine sur une surface plate à moins de 2m (6.5 ft.) près d'une prise du réseau monophasé avec tension 230V, fréquence 50Hz (pour USA 120V, 60Hz), courant nominal 10A.

Actionner les interrupteurs du moteur des brosses, du moteur d'aspiration et de l'électrovanne pour les stopper.

Insérer la fiche dans la prise de courant.

A la fin de la phase de recharge, enlever la fiche de la prise.

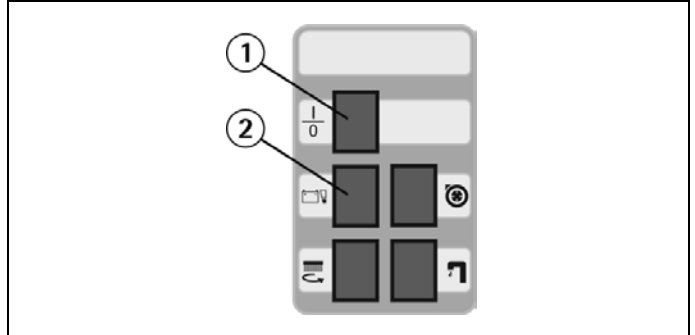


### INDICATEUR DE NIVEAU DE CHARGE BATTERIES

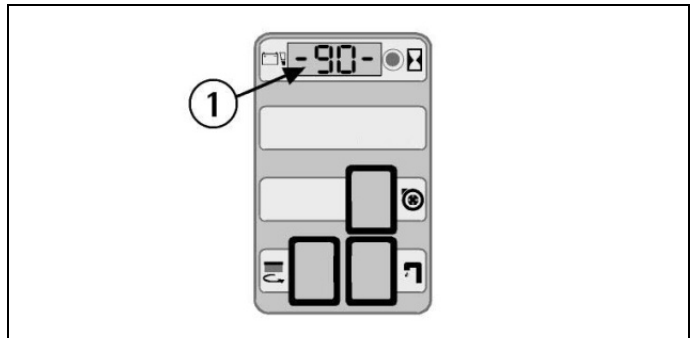
Si la machine n'est pas équipée d'un display, à l'allumage le témoin de niveau charge des batteries (2) s'allume.

Quand le témoin s'allume avec le **couleur vert** il signifie que le niveau de la charge des batteries est suffisant au fonctionnement de la machine.

Si le témoin s'allume avec le **couleur rouge** il signifie que le niveau de la charge des batteries est **insuffisant** au fonctionnement de la machine et il est nécessaire de procéder immédiatement à la recharge des batteries (voir dans "RECHARGE DES BATTERIES").



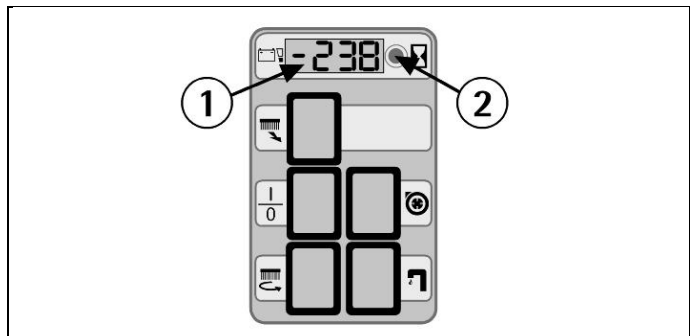
Si la machine est équipée d'un display, sur le display (1) l'indication suivante du niveau de charge des batteries est digitale et indique le pourcentage de charge des batteries. 100 est la charge maximale, jusqu'à un minimum de 10 en indiquant chaque diminution de 10%. Quand la charge arrive à 20%, le display commence à clignoter, on est donc prochain à la fin du travail.



Dès l'apparition du "----" (quatre traits d'union) clignotants, le moteur des brosses s'arrête automatiquement. Avec la charge résiduelle, il est toutefois possible de finir le travail de séchage avant d'effectuer la recharge.

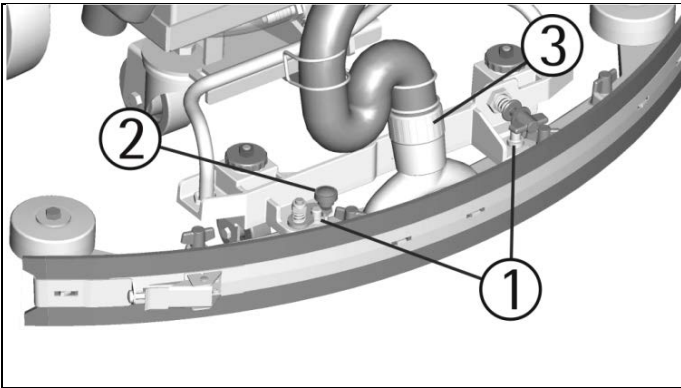
### COMPTEUR HORAIRE (SI EQUIPE DU DISPLAY)

La machine est équipée avec un compteur horaire. Sa lecture est activée sur le même indicateur de charge des batteries (1) en appuyant sur le bouton poussoir (2) pour plus de trois secondes. La première lecture indique les heures travaillées et depuis quelques instants la deuxième lecture indique les minutes travaillées.



### MONTAGE DU SUCEUR

Avec le support du suceur baissé, faire glisser les deux colonnettes (1) situées sur la partie supérieure du suceur, à l'intérieur des boutonnières présentes sur le support. Bloquer le suceur en tournant le levier (2) dans le sens des aiguilles d'une montre. Enclencher le tuyau (3) du suceur dans son manchon, en respectant sa position comme indiquée dans la figure.



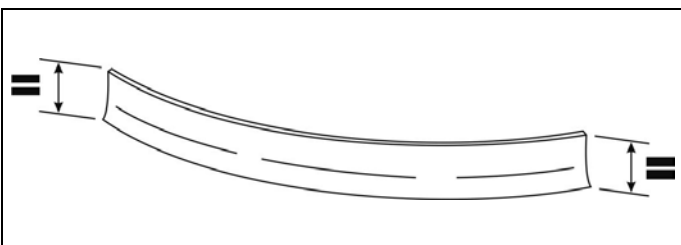
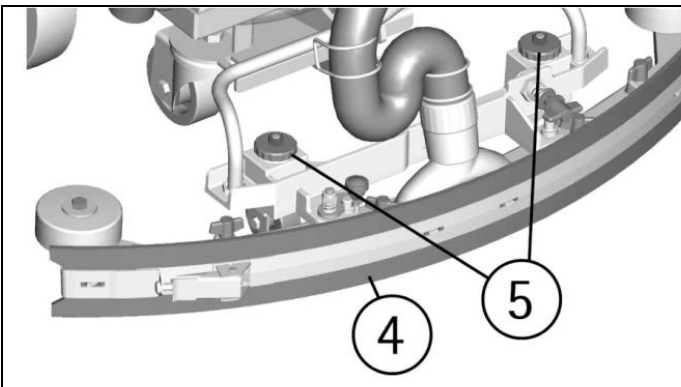
### REGLAGE DE LA HAUTEUR DU SUCEUR

Le suceur doit être réglé en hauteur en fonction de l'usure des bavettes. Afin de garantir un séchage parfait pendant l'utilisation, le bord inférieur de la bavette arrière du suceur (4) doit travailler légèrement courbé à l'arrière (vers l'opérateur) de façon uniforme et sur toute sa longueur.

En agissant sur les deux registres (5) dans le sens des aiguilles d'une montre il est possible d'augmenter la courbure de la bavette, en agissant dans le sens inverse aux aiguilles d'une montre, il est possible de réduire la courbure de la bavette.

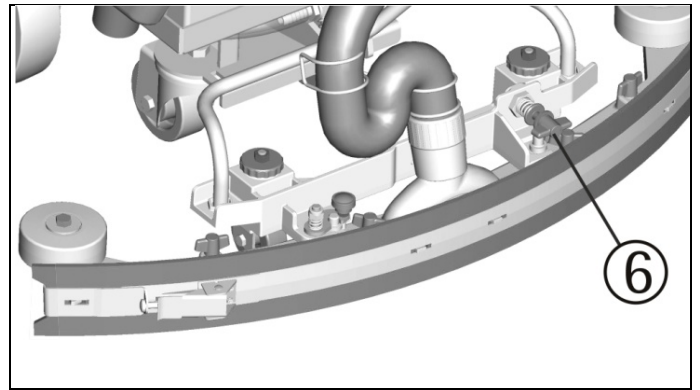
Une étiquette située à la proximité des deux registres (5) indique le sens de rotation pour augmenter ou réduire la hauteur.

Note: Les roues du support suceur doivent être réglées par les registres (5) de la même hauteur pour que le suceur travaille parallèle au sol.



### REGLAGE DE L'INCLINAISON DU SUCEUR

En cas de nécessité, pour augmenter la courbure de la bavette sur la partie centrale, il est nécessaire d'incliner le suceur en tournant dans le sens inverse aux aiguilles d'une montre le registre (6). Pour augmenter la courbure de la bavette sur les extrémités du suceur, tourner le registre dans le sens des aiguilles d'une montre.



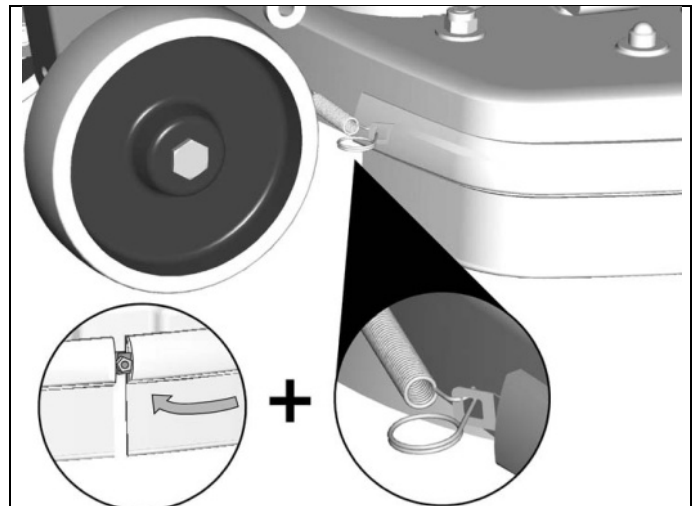
### MONTAGE DE LA BAVETTE DE PROTECTION

#### VERSION ACCROCHAGE AVEC RESSORT

Les deux bavettes de protection doivent être montées sur le groupe d'embase des brosses. Insérer les lames métalliques à l'intérieur des fentes appropriées présentes sur la bavette. Positionner le trou rond à l'extrémité plate de la lame sur la vis située antérieurement du groupe d'embase. Fixer donc les lames avec l'écrou en le bloquant.

Accrocher le ressort dans la partie arrière du groupe d'embase à la boutonnière située à l'extrémité libre de la lame métallique. L'opération doit être effectuée pour les deux bavettes de protection, en faisant attention à réduire au minimum l'espace entre les deux bavettes dans la partie avant du groupe d'embase.

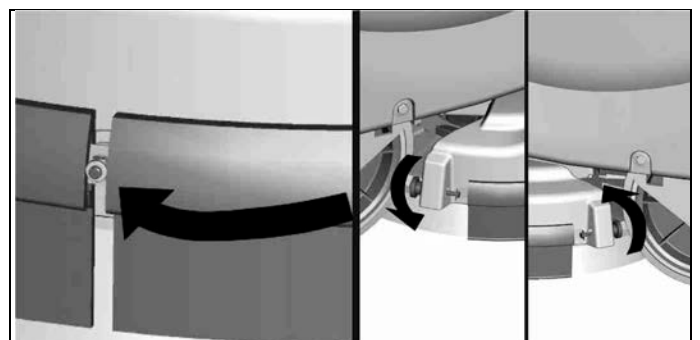
Avec les brosses montées, la bavette de protection doit effleurer le sol.



#### VERSION ACCROCHAGE AVEC POMMEAUX

Les deux bavettes de protection doivent être montées sur le groupe d'embase des brosses. Insérer les lames métalliques à l'intérieur des fentes appropriées présentes sur la bavette. Positionner le trou rond à l'extrémité plate de la lame sur la vis située antérieurement du groupe d'embase. Fixer donc les lames avec l'écrou en le bloquant.

Visser les pommeaux dans la partie arrière du groupe d'embase à la boutonnière située à l'extrémité libre de la lame métallique. L'opération doit être effectuée pour les deux bavettes de protection. Avec la brosse montée, la bavette de protection doit effleurer le sol.





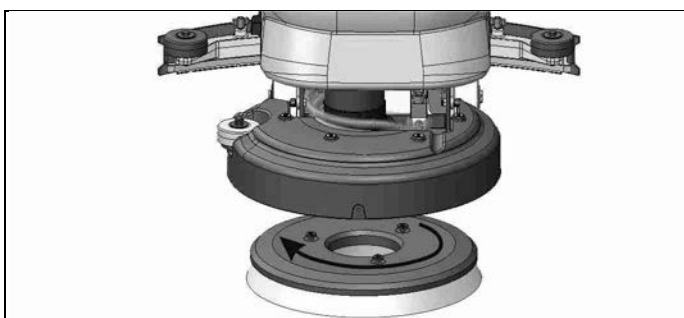
## MONTAGE ET DEMONTAGE DE LA/DES BROSE/S



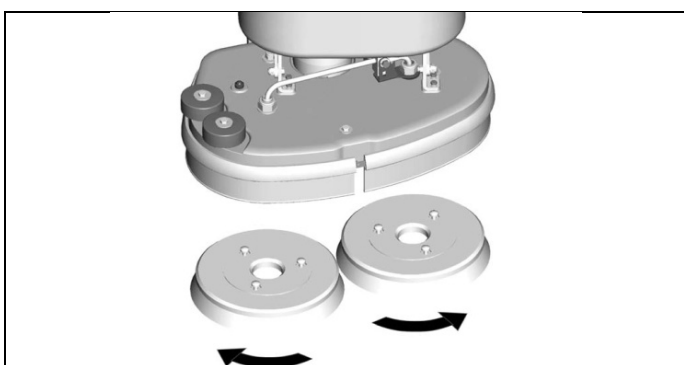
1. Couper l'alimentation électrique au moteur de la brosse en détachant le connecteur.
2. En agissant sur la pédale remonter l'embase.
3. Avec l'embase remonté, enclencher la brosse dans la siège du plateau sous l'embase et la tourner jusqu'à loger les trois boutons métalliques dans les lumières du plateau porte brosse; tourner énergiquement la brosse, de façon de pousser le bouton vers le ressort d'accrochage pour obtenir le blocage.

Dans les figures suivantes sont indiqué le sens de rotation pour la mise en place de la brosse.

### VERSION AVEC UNE BROSSSE

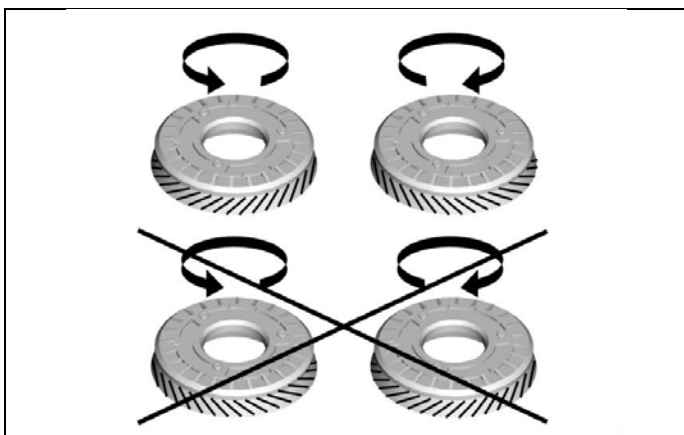


### VERSION AVEC DEUX BROSSSES



Pour décrocher la brosse, exécuter les mêmes opérations et faire tourner la brosse dans la direction opposée à lequel de l'accrochage.

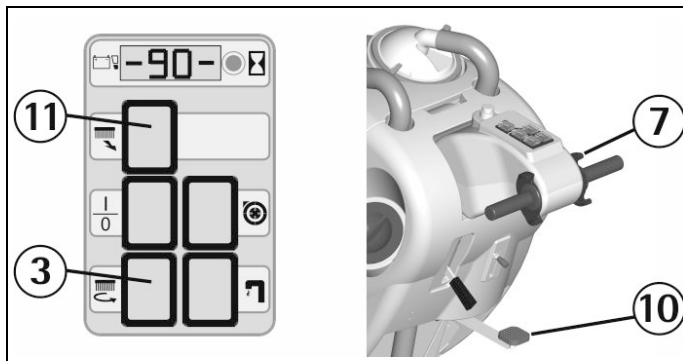
On conseille d'invertir chaque jour la position des brosses afin d'en assurer un emploi plus durable. Si les brosses sont déformées inévitablement nous vous conseillons de les remonter dans la même position, pour éviter qu'une inclinaison différente des brins provoque des efforts excessifs au moteur ou soit cause des vibrations désagréables.



## DEMONTAGE AUTOMATIQUE DE LA BROSSSE

Seulement pour les machines avec l'embase de la brosse 50 il est possible de décrocher la brosse comme suivant:

1. Remonter l'embase en agissant sur la pédale (10).
  2. Activer l'interrupteur des brosses (3).
  3. Agir sur les leviers commande de marche (7).
  4. Appuyer sur le bouton poussoir de décrochage (11).
  5. Relâcher les leviers commande de marche (7).
- Dans cette façon la brosse se décroche automatiquement.

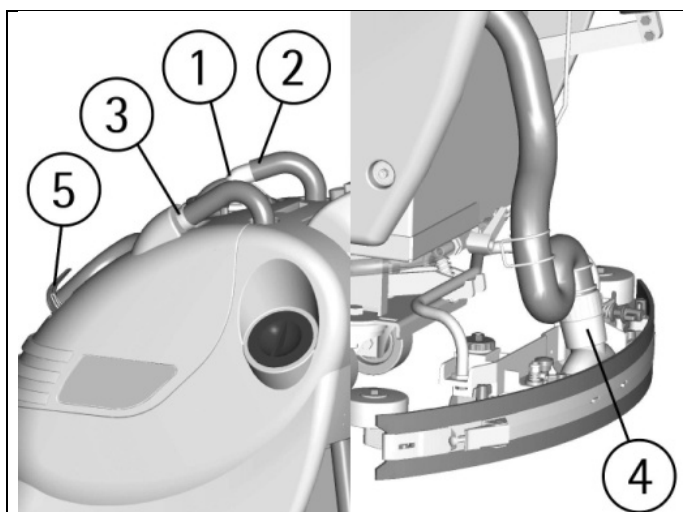


## RESERVOIR DE RECUPERATION



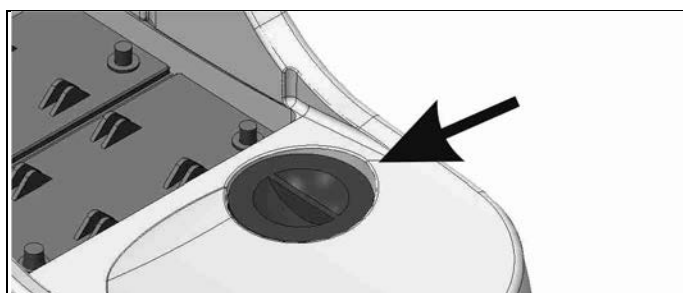
Contrôler que le couvercle du filtre d'aspiration (1) soit correctement bloqué, après avoir tourné les leviers et qu'il soit correctement connecté au tuyau du moteur d'aspiration (2).

Vérifier aussi que le tuyau du suceur soit correctement enclenché dans ses sièges (3 et 4) et que le bouchon du tuyau de vidange (5), situé dans la partie avant de la machine, soit fermé.



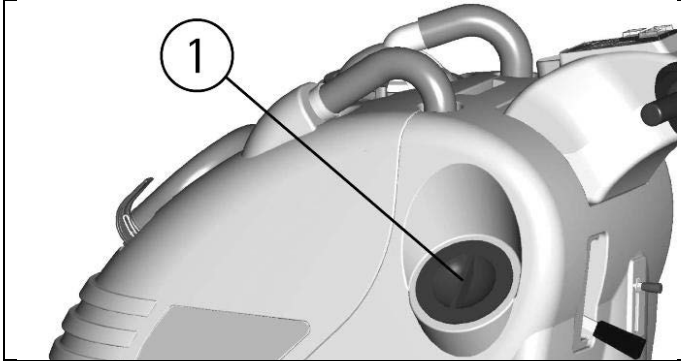
## RESERVOIR DE LA SOLUTION DETERGENTE

Le réservoir de la solution est équipé avec une ouverture d'inspection. Elle permet de nettoyer la sortie de la solution détergente. S'assurer que le bouchon soit correctement fermé après le nettoyage.



La capacité du réservoir de la solution est indiquée dans les caractéristiques techniques.

Dévisser le bouchon de remplissage (1) que se trouve à l'arrière dans le côté gauche de la machine et remplir le réservoir de la solution avec de l'eau propre, à une température inférieure à 50°C. Ajouter le détergent liquide à la concentration et avec les modalités prévues par le fabricant. Pour éviter la formation d'une quantité excessive de mousse, qui nuirait au moteur d'aspiration, utiliser un pourcentage minimum de détergent. Visser le couvercle du réservoir de la solution.

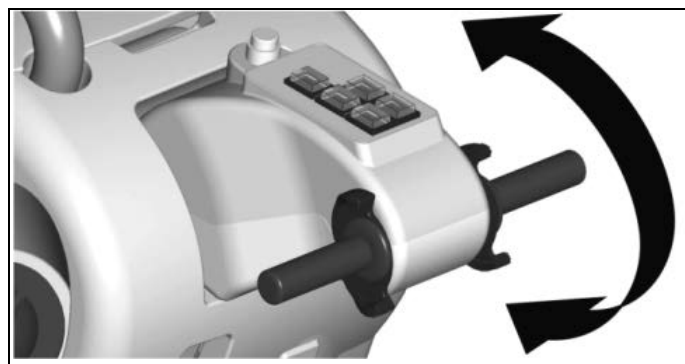
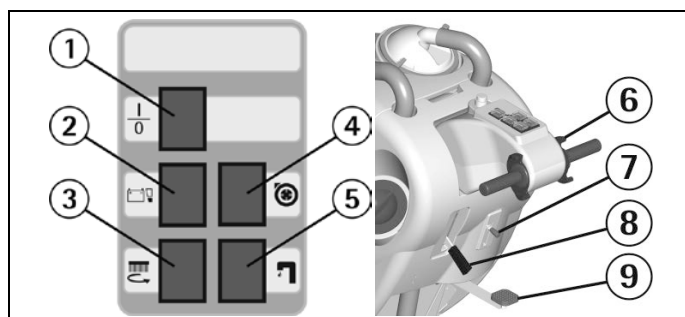




## NETTOYAGE DES SOLS

### ACTIONNEMENT DE LA MACHINE

1. Agir sur l'interrupteur à clef (OPT).
2. Si présent appuyer sur l'interrupteur d'allumage 1/0 (1).
3. Contrôler l'état de charge sur le display ou sur le témoin niveau de charge des batteries.
4. Appuyer sur l'interrupteur moteur de la brosse (3).
5. Appuyer sur l'interrupteur moteur aspiration (4).
6. Appuyer sur l'interrupteur de l'électrovanne (5).
7. En agissant sur la pédale de relevage du groupe d'embase de la brosse (9) faire descendre l'embase.
8. En agissant sur le levier (7) du robinet régler la quantité de la solution détergente.  
Le débit de la solution détergente sera actionné automatiquement en actionnant le moteur de la brosse.  
Sur le tableau de bord s'allumera le témoin de signalisation de l'interrupteur électrovanne (5).
9. En actionnant les leviers commande de marche (6), la machine commencera à avancer, la brosse commencera à tourner, l'électrovanne actionnera le débit de l'eau et le suceur commencera l'aspiration.
10. Pendant les premiers mètres contrôler que le débit de la solution détergente soit adéquat et que le réglage du suceur garanti un séchage impeccable.

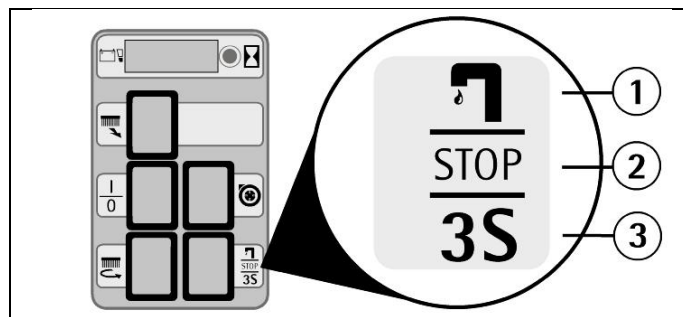


### GRUPE SYSTÈME 3S "SOLUTION SAVING SYSTEM" (OPTIONNEL)

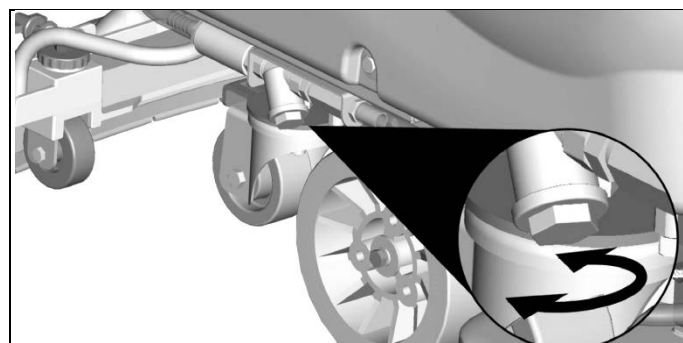
La nécessité d'une attention toujours plus importante au l'habitat et à l'abus des éléments polluants, comme par exemple les détergents dans le domaine des autolaveuses, nous a portés à la réalisation d'un dispositif que, indépendamment des capacités d'usage de la machine de l'opérateur, maintient constant le débit minimale de la solution détergente opportunément réglé d'un technicien professionnel. La quantité de la solution détergente optimale avec ce système sera celle que réalise la production minimale de la solution détergente suffisante pour un nettoyage correct du sol. C'est bien pour cette raison que le système s'appelle "Solution Saving System" abrégé comme "3S".

Le système est composé d'un circuit hydraulique parallèle au traditionnel qu'on peut habiliter ou désactiver directement du tableau de bord par le déviateur à trois positions en l'actionnant comme dans la figure selon le critère choisi:

- (1) = Position robinet avec le fonctionnement traditionnel du réglage du débit par le robinet.
- (2) = Position STOP avec le fonctionnement sans débit (seulement séchage).
- (3) = Position 3S avec le fonctionnement à production optimale fixe.



Le circuit hydraulique du système 3S est indépendant et il vient fourni de son filtre, qui doit être nettoyé périodiquement. Pour le nettoyage il est nécessaire de dévisser le bouchon comme dans la figure et nettoyer le filtre intérieur avec un jet d'eau.

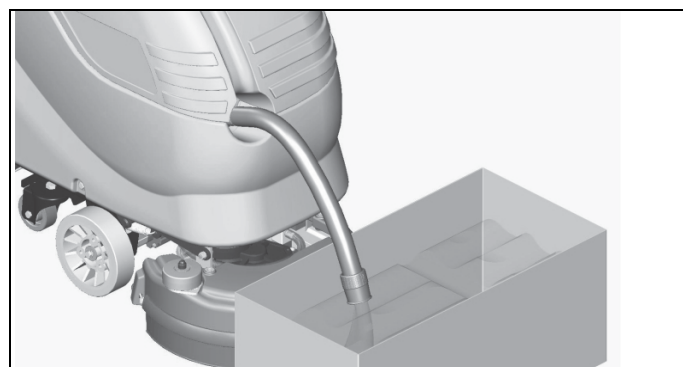


### DISPOSITIF TROP PLEIN



Pour éviter des dommages sérieux au moteur d'aspiration, la machine est équipée d'un flotteur qui intervient quand le réservoir de récupération est plein en provoquant la fermeture du tuyau d'aspiration et par conséquence de l'aspiration. Dans ce cas, il est nécessaire de procéder à la vidange du réservoir de récupération.

1. Empoigner le tuyau de vidange situé dans la partie avant de la machine.
2. Enlever le bouchon du tuyau de décharge en actionnant le levier situé sur le bouchon et vider le réservoir de récupération dans les bacs prévus, conformément aux lois en vigueur pour ce qui concerne l'élimination des liquides.

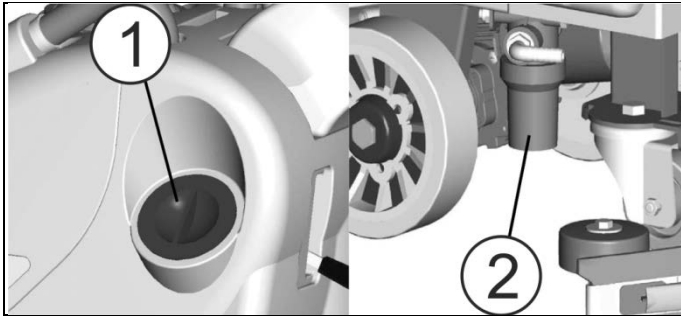


### VIDANGE DE LA SOLUTION DÉTERGENTE



Pour vider la solution détergente restée dans le réservoir de la solution:

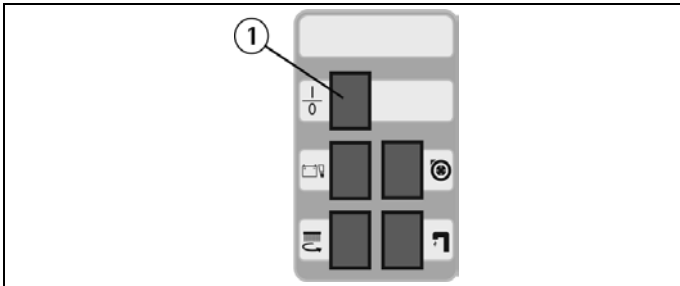
1. Amener la machine à l'endroit prévu pour la vidange de l'eau.
2. Dévisser le bouchon remplissage (1) du réservoir de la solution.
3. Dévisser le bouchon de la vidange (2).



#### AVANCE (SI EQUIPEE AVEC TRACTION)

La traction de la machine est obtenue au moyen d'un moteur contrôlé électroniquement.

Pour déplacer la machine il est nécessaire d'agir sur l'interrupteur (1) et ensuite on tourne les leviers commande de marche situés sur le timon, en avant pour la marche avant et en arrière pour la marche arrière. La commande agit de manière progressive, par conséquent il est possible de graduer la vitesse selon les propres exigences en tournant les leviers tout ce qu'il est nécessaire. En marche arrière, la vitesse est réduite.



#### ARRET (SI EQUIPEE AVEC TRACTION)

Relâchant les leviers commande de marche, la machine s'arrête et la brosse va s'arrêter.



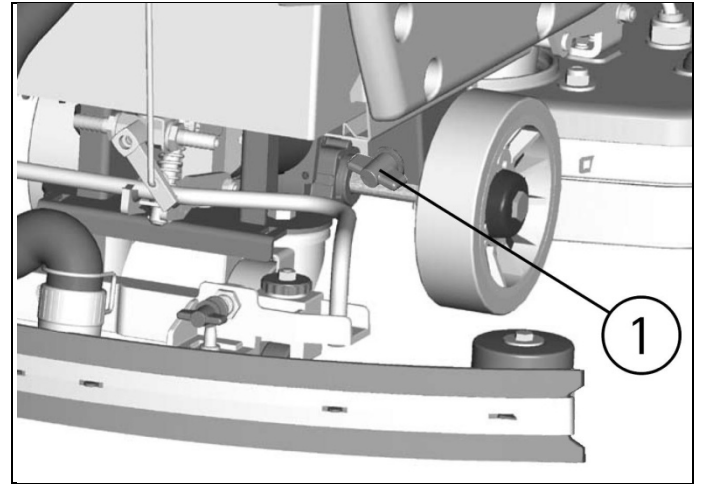
En effectuant des déplacements même courts en marche arrière, s'assurer que le suceur soit soulevé.

#### RÉGLAGE DE LA PRESSIION DE LA/DES BROSSÉ/S SUR CERTAINS MODELES

Au moyen du registre (1) situé à l'intérieur de la roue avant droite, il est possible de régler la pression de la/des brosse/s sur la surface nettoyée.

En tournant l'écrou papillon dans le sens des aiguilles d'une montre la pression augmente, en tournant l'écrou papillon dans le sens inverse aux aiguilles d'une montre la pression est réduite.

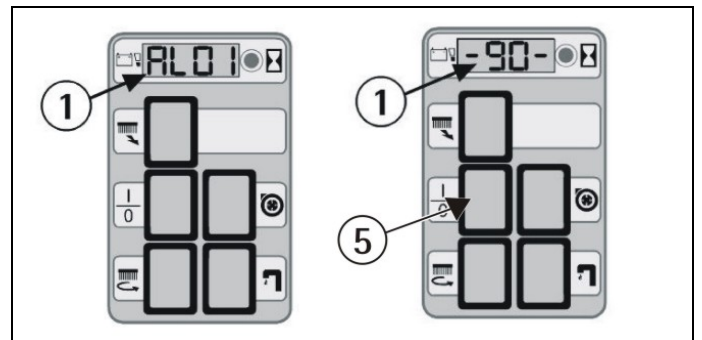
Ce dispositif permet une action de lavage plus efficace aussi sur les surfaces plus difficiles et sales.



#### DISPOSITIF DE PROTECTION SURCHARGE MOTEUR DES BROSSÉS (OPTIONNEL)

Si la machine est équipée du système de protection ampérométrique (voir dans "ENSEMBLES OPTIONNELS"), ce système, en cas d'une surcharge prolongée du moteur de la/des brosse/s, intervient en le fermant. En outre, sur l'indicateur (1) apparaît le sigle "AL01". En cas d'intervention de ce dispositif, vérifier le réglage de la pression de la/des brosse/s en rapport du type de sol de nettoyer et si nécessaire, la réduire.

Pour rétablir le fonctionnement du moteur de la/des brosse/s, fermer l'interrupteur du moteur de la/des brosse/s (5) pour quelques secondes et depuis le rallumer.



#### SIGNAL DE RESERVE SOLUTION DETERGENTE (H2O SUR LE DISPLAY)

Lorsque le H2O apparaît sur le display, cela signifie que la machine est entrée en réserve du détergent qui correspond à 10% de la capacité maximale du réservoir de la solution.

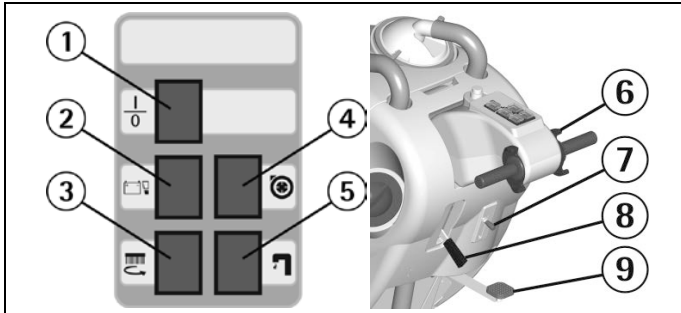




## ARRÊT DE LA MACHINE A LA FIN DU NETTOYAGE

Avant d'exécuter n'importe quel type d'entretien:

1. Remonter l'embase en agissant sur la pédale (9).
2. Remonter le suceur en agissant sur le levier (8).
3. Stopper le moteur de la brosse, l'aspiration et l'électrovanne en agissant sur les interrupteurs correspondants.
4. Amener la machine à l'endroit prévu pour la vidange de l'eau.



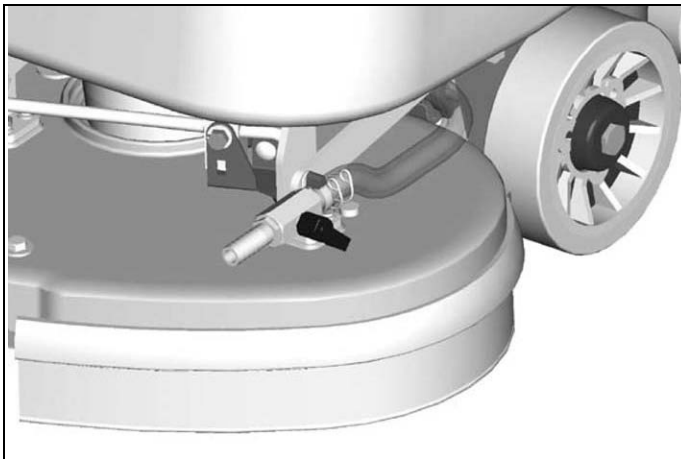
La machine n'est pas équipée d'un frein de stationnement; éviter de la garer sur des plans inclinés.

## DISPOSITIF DE LA VIDANGE DE LA SOLUTION DETERGENTE (OPTIONNEL)



Pour récupérer la solution détergente, il est nécessaire d'utiliser le kit de la vidange et de procéder comme suit:

1. Déconnecter le tuyau.
2. Ouvrir le robinet et diriger le tuyau vers le bac prévu.
3. Quand l'opération est terminée, fermer le robinet.
4. Accrocher le tuyau au ressort.



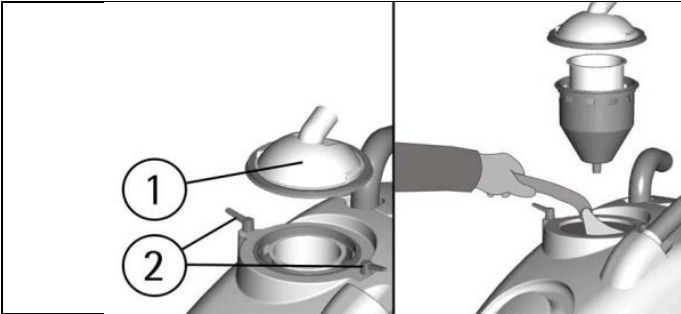


## ENTRETIEN JOURNALIER

### NETTOYAGE DU RESERVOIR DE RECUPERATION



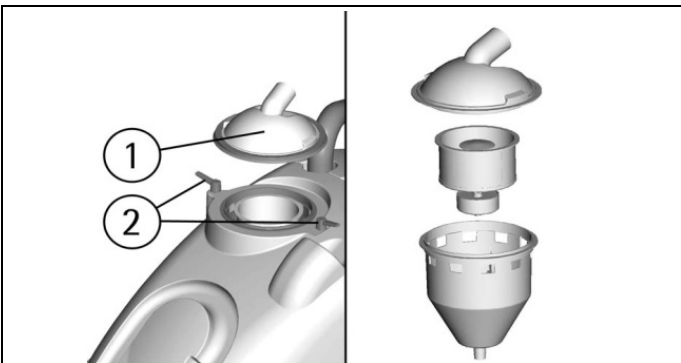
1. Empoigner le tuyau de la vidange situé dans la partie avant de la machine.
2. Enlever le bouchon de tuyau de décharge en actionnant le levier situé sur le bouchon et vider le réservoir de récupération dans les bacs prévus (voir dans "DISPOSITIF TROP PLEIN").
3. Enlever le couvercle d'aspiration (1) depuis avoir tourné les leviers (2) qui le bloquent.
4. Enlever le filtre et sa protection.
5. Rincer le réservoir avec un jet d'eau.



### NETTOYAGE DU FILTRE D'ASPIRATION



1. Enlever le couvercle d'aspiration (1) depuis avoir tourné les leviers (2) qui le bloquent.
2. Enlever le filtre et sa protection.
3. Avec un jet d'eau nettoyer tout le groupe et particulièrement les parois et le fond du filtre.
4. Faire toutes les opérations de lavage avec soin.
5. Remonter le tout.



### NETTOYAGE DE LA/DES BROSE/S

Démonter la/les brose/s et la/les nettoyer avec un jet d'eau (pour le démontage de la brosse voir "MONTAGE ET DEMONTAGE DE LA BROSSSE").

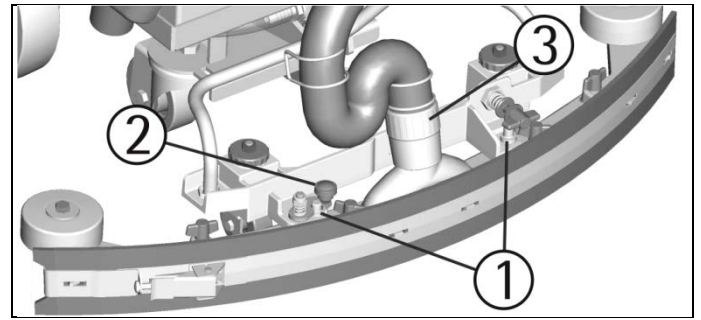
### NETTOYAGE DU SUCEUR



Maintenir le suceur propre est garantie d'un séchage meilleur.

Pour sa nettoyage il est nécessaire de:

1. Enlever le tuyau du suceur (3) du manchon.
2. Démonter le suceur du support en tournant le levier (2) dans le sens inverse aux aiguilles d'une montre et en faisant glisser les colonnettes (1) dans les boutonnières correspondantes.
3. Nettoyer soigneusement l'intérieur de l'embrayage sur le suceur en éliminant éventuels déchets de sale.
4. Nettoyer soigneusement les bavettes du suceur.
5. Remonter le tout.



## ENTRETIEN HEBDOMADAIRE

### REPLACEMENT DE LA BAVETTE ARRIERE DU SUCEUR

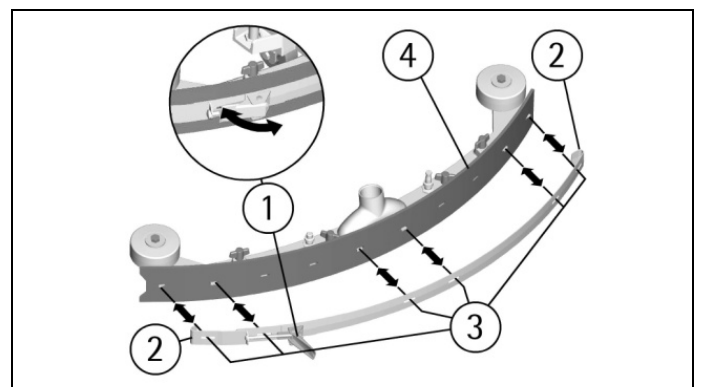
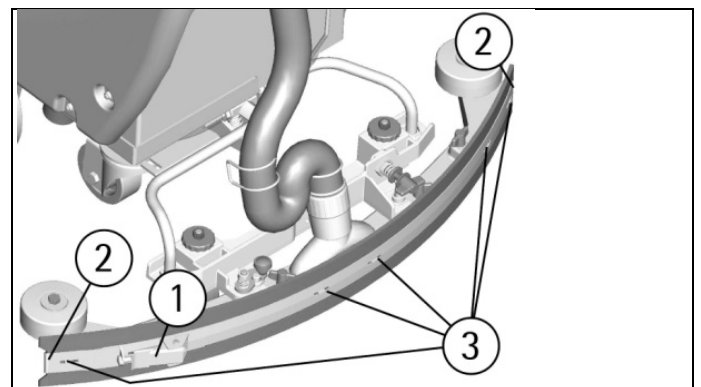


Contrôler l'état d'usure de la bavette du suceur et éventuellement la tourner ou la remplacer.

Pour le remplacement il est nécessaire de:

1. Remonter le suceur en soulevant le levier.
2. Décrocher la fermeture (1) de la lame presse-bavette, dégager les extrémités (2) du corps de suceur et enlever la bavette (4).
3. Tourner le bord ou remplacer la bavette (4).

Pour remonter le suceur répéter au contraire les opérations susdites en introduisant dans les guides appropriés (3) la bavette (4) remplacée, en engageant les extrémités (2) de la lame presse-bavette sur le corps du suceur et à la fin en accrochant la fermeture (1).



### NETTOYAGE TUYAU DU SUCEUR

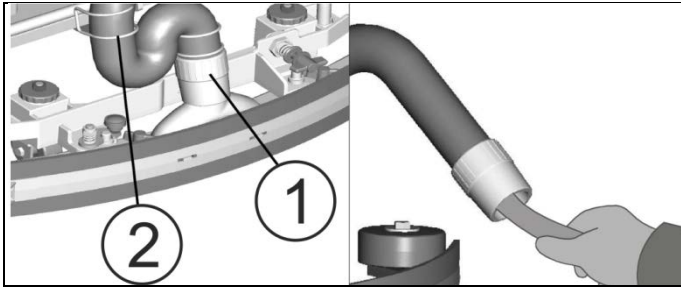


Chaque semaine ou en cas d'aspiration insuffisante il est nécessaire de contrôler que le tuyau du suceur ne soit pas obstrué. Eventuellement, pour le nettoyer, procéder de la façon suivante:

1. Enlever le tuyau du manchon du suceur (1) et décrocher le ressort guide tuyau du suceur (2).
2. Laver l'intérieur du tuyau avec un jet d'eau du côté de l'insertion du suceur.



3. Pour remettre le tuyau, répéter au contraire les opérations susdites.



### NETTOYAGE DU RESERVOIR SOLUTION ET FILTRE



1. Amener la machine à l'endroit prévu pour la vidange de l'eau.
2. Dévisser le bouchon de remplissage (1) du réservoir.
3. Dévisser le bouchon de la vidange (2) en ayant soin de ne pas perdre ou endommager le joint.
4. Rincer avec un jet d'eau le réservoir de la solution.
5. Rincer le filtre du réservoir de la solution situé à l'intérieur du bouchon de la vidange sous la machine.



### ENTRETIEN BIMESTRIEL

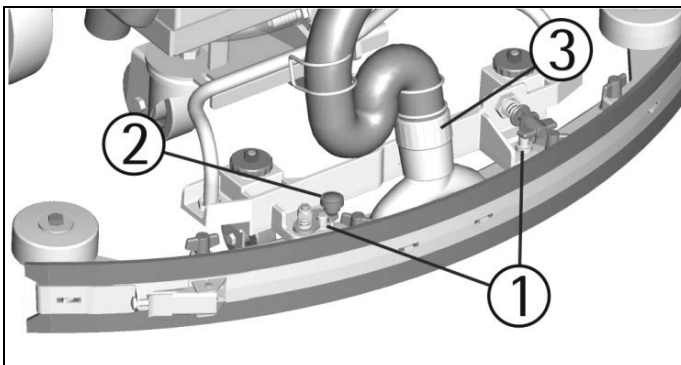
#### REPLACEMENT DE LA BAVETTE AVANT DU SUCEUR



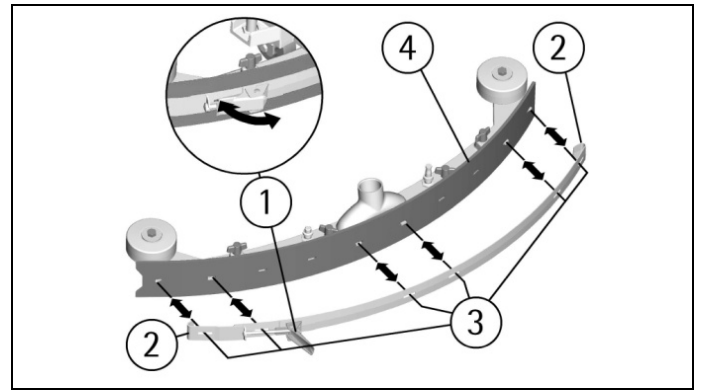
Contrôler l'état d'usure de la bavette du suceur et éventuellement la remplacer.

Pour le remplacement il est nécessaire de:

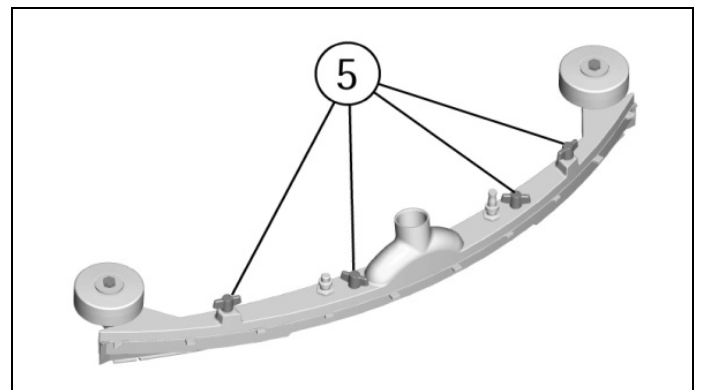
1. Enlever le tuyau du suceur (3) du manchon.
2. Démontez le suceur du support en tournant le levier (2) dans le sens inverse aux aiguilles d'une montre et en faisant glisser les colonnettes (1) dans les boutonnières correspondantes.



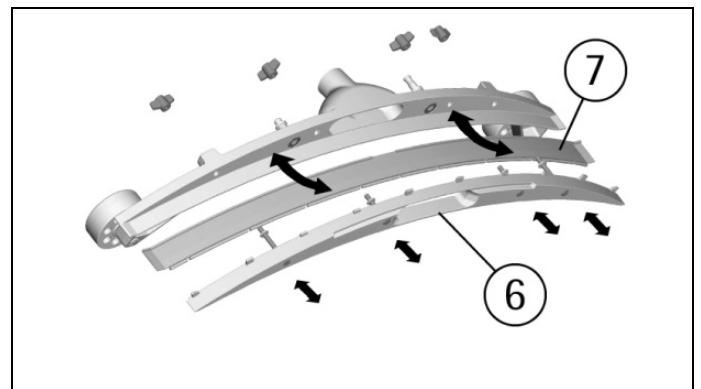
3. Décrocher la fermeture (1) de la lame presse-bavette, dégager les extrémités (2) du corps de suceur et enlever la bavette (4).



4. Dévisser les écrous papillon (5) dans la partie supérieure du suceur.



5. Enlever la partie inférieure (6) du corps de suceur pour extraire la bavette avant (7).



6. Remplacer la bavette avant.
7. Pour remonter le suceur répéter au contraire les opérations susdites.

## ENTRETIEN SEMESTRIEL

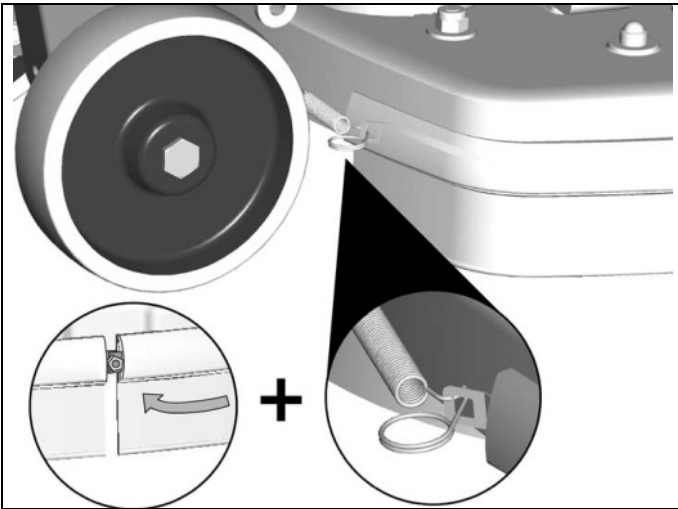
### REPLACEMENT DE LA BAVETTE DE PROTECTION



#### VERSION ACCROCHAGE AVEC RESSORT

1. Décrocher le ressort dans la partie arrière du groupe d'embase de la boutonnière située à l'extrémité libre de la lame métallique.
2. Dévisser l'écrou dans la partie avant du groupe d'embase et enlever les lames métalliques.
3. Remplacer les bavettes de protection et suivre les instructions de montage comme écrit dans le paragraphe "MONTAGE DE LA BAVETTE DE PROTECTION".

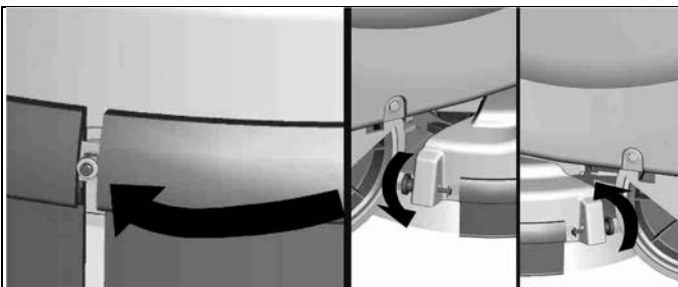
Avec les brosses montées, la bavette de protection doit effleurer le sol.



#### VERSION ACCROCHAGE AVEC POMMEAUX

1. Dévisser les pommeaux dans la partie arrière du groupe d'embase de la boutonnière située à l'extrémité libre de la lame métallique. L'opération doit être effectuée pour les deux bavettes de protection.
2. Dévisser l'écrou dans la partie avant du groupe d'embase et enlever les lames métalliques.
3. Remplacer les bavettes de protection et suivre les instructions de montage comme écrit dans le paragraphe "MONTAGE DE LA BAVETTE DE PROTECTION".

Avec la brosse montée, la bavette de protection doit effleurer le sol.



## CONTROLE DE FONCTIONNEMENT



Le contrôle de l'état de fonctionnement de la machine vient déferé au service d'assistance technique autorisé.

#### SIGNALISATIONS SUR L'INDICATEUR (SI PRESENT)

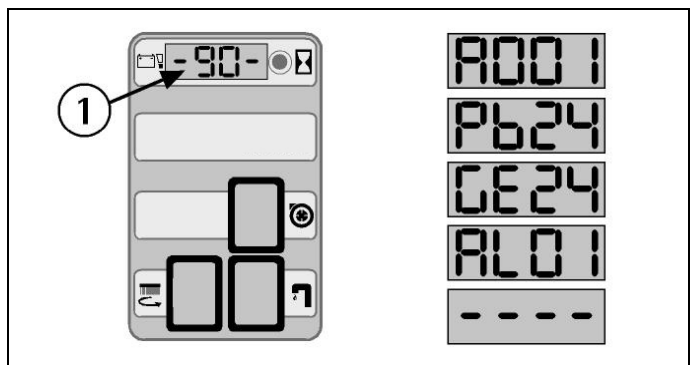
A001: Indication de la version de la plaque électronique du contrôle (le dernier chiffre indique l'indice de révision de la plaque).

Pb24: Indication plaque batteries réglée pour batteries au plomb.

GE24: Indication plaque batteries réglée pour batteries au gel.

AL01: Indication d'absorption du courant excessif du moteur des brosses, seulement sur les machines équipées du dispositif pour le réglage de la pression des brosses (voir dans "ENSEMBLES OPTIONNELS").

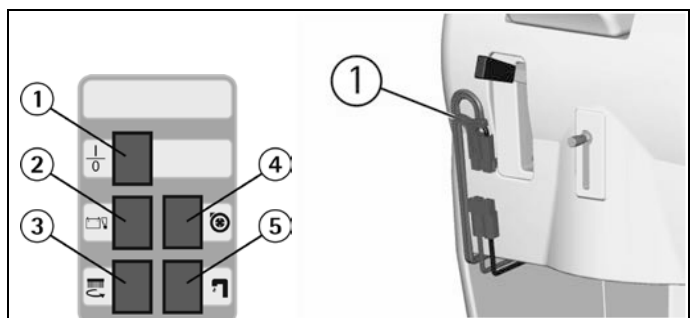
---- (clignotant): signalisation des batteries déchargées et intervention du dispositif du bloque des brosses.



#### LE MOTEUR D'ASPIRATION NE FONCTIONNE PAS

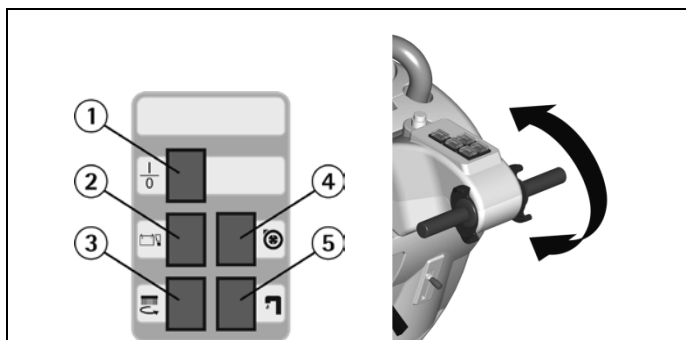
1. Vérifier que l'interrupteur à clef (voir dans "ENSEMBLES OPTIONNELS") soit dans la position correcte dans le sens des aiguilles d'une montre.
2. Vérifier que l'interrupteur d'aspiration soit allumé.
3. Contrôler l'état de la charge des batteries (voir dans "RECHARGE DES BATTERIES").
4. Vérifier que le connecteur des batteries (1) soit correctement inséré.

Si le problème persiste, contacter le service d'assistance technique autorisé.



#### LE MOTEUR DE LA BROSSE NE FONCTIONNE PAS

1. Vérifier que l'interrupteur à clef (voir dans "ENSEMBLES OPTIONNELS") soit dans la position correcte dans le sens des aiguilles d'une montre.
2. Vérifier que l'interrupteur des brosses soit allumé.
3. Actionner les leviers présence homme.
4. Contrôler l'état de la charge des batteries (voir dans "RECHARGE DES BATTERIES").

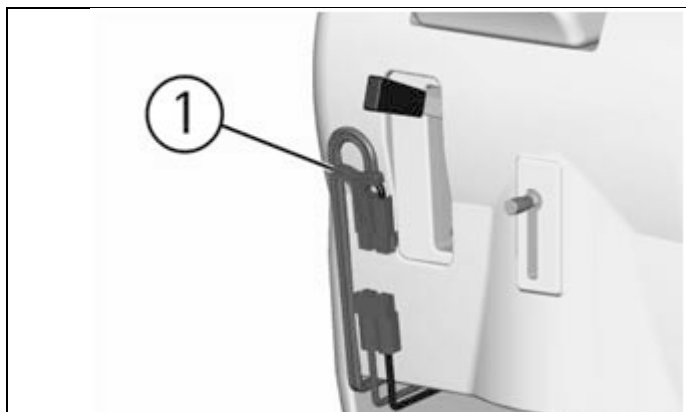


5. Vérifier que le connecteur des batteries (1) soit correctement inséré.
6. Sur les machines équipées avec le dispositif de protection surcharge du moteur de la/des brosse/s (voir dans "ENSEMBLES OPTIONNELS"), contrôler que sur l'indicateur (1) n'apparaît pas le sigle AL01 (alarme surcharge du moteur de la/des brosse/s).

Si le problème persiste, contacter le service d'assistance technique autorisé.



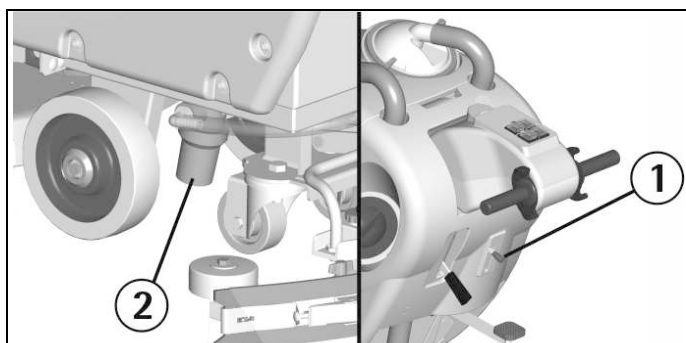
Ne jamais laisser les batteries déchargées trop longtemps.



#### L'EAU SUR LA BROSSSE N'EST PAS SUFFISANTE

1. Contrôler que le levier du robinet (1) soit ouvert.
2. Contrôler le niveau de liquide dans le réservoir de la solution.
3. Contrôler que le filtre solution (2) soit propre.

Si le problème persiste, contacter le service d'assistance technique autorisé.



#### LA MACHINE NE NETTOIE PAS BIEN

1. La/les brosse/s n'a/ont pas les brins de la dimension appropriée: utiliser seulement des brosse/s originales. Pour des suggestions, contacter le service d'assistance technique autorisé.
2. La/les brosse/s a/ont les brins usés. Contrôler l'état de détérioration de la brosse et éventuellement la remplacer (la brosse doit être remplacée quand les brins sont arrivés à une hauteur d'environ 15mm).  
Pour remplacer la/les brosse/s voir "MONTAGE ET DEMONTAGE DE LA/DES BROSSSE/S".
3. La solution détergente est insuffisante: augmenter l'ouverture du robinet.

4. Contrôler que le détergent soit dans le pourcentage conseillé. Consulter le service d'assistance technique autorisé pour tout conseil.

#### LE SUCEUR NE SECHE PAS PARFAITEMENT

1. Contrôler que les bavettes du suceur soient propres.
2. Contrôler le réglage de la hauteur et l'inclinaison du suceur (voir "SUCEUR" dans "AVANT DE L'UTILISATION").
3. Contrôler que le tuyau d'aspiration soit enclenché correctement dans le propre logement sur le réservoir de récupération.
4. Intervenir sur le filtre d'aspiration en le nettoyant.
5. Remplacer les bavettes si usées.
6. Contrôler que l'interrupteur du moteur d'aspiration soit allumé.
7. Contrôler que le réservoir de récupération soit vide.

#### PRODUCTION EXCESSIVE DE MOUSSE

Contrôler qu'on a utilisé du détergent à mousse avec modération. Eventuellement, ajouter une quantité minimale de liquide antimousse dans le réservoir de récupération.

Il est bon de rappeler qu'en cas d'un sol peu sale, une quantité plus importante de mousse se formera. Dans ce cas réduire le pourcentage de la solution détergente.



## ENTRETIEN PROGRAMME

TABLEAU D'ENTRETIEN PERIODIQUE ORDINAIRE

INTERVENTION	JOURNALIERE	PERIODIQUE
NETTOYAGE DU RESERVOIR DE RECUPERATION	•	
NETTOYAGE DU FILTRE D'ASPIRATION	•	
NETTOYAGE DU FILTRE SOLUTION		•
NETTOYAGE DE LA BROUSSE	•	
DEMONTAGE DES BROSSES ET NETTOYAGE	•	
NETTOYAGE DU SUCEUR	•	
VERIFICATION DE LA BAVETTE AVANT DU SUCEUR		•
VERIFICATION DE LA BAVETTE ARRIERE DU SUCEUR		•
VERIFICATION DE LA BAVETTE DE PROTECTION		•
CONTROLE REGLAGE DU SUCEUR		•
NETTOYAGE DU TUYAU SUCEUR		•
NETTOYAGE DU RESERVOIR DE LA SOLUTION		•
CONTROLE DE L'ELECTROLYTE DES BATTERIES		•