

diamond 100s

07 2015



Uso y mantenimiento



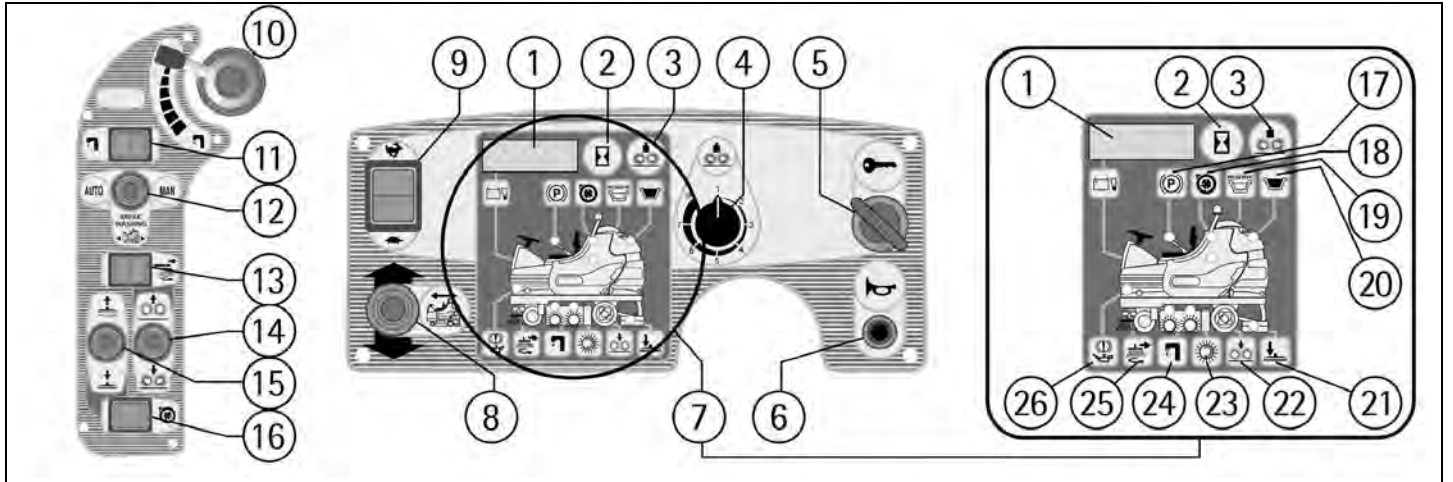
Atención! Leer las instrucciones antes del empleo.

ÍNDICE

LEYENDA PANEL DE CONTROL	4	Trabajo en modo manual	11
LEYENDA MÁQUINA	4	Cepillo lateral	12
DESCRIPCIÓN TÉCNICA	5	Regulaciones de trabajo	12
ADVERTENCIA	5	Regulación del flujo de la solución detergente	12
NORMAS GENERALES DE SEGURIDAD	5	Reglaje de la presión de los cepillos	12
SIMBOLOGÍA	6	Protección eléctrica	12
ACCESORIOS OPCIONALES	6	Dispositivo rebosadero	13
ANTES DEL EMPLEO	7	DETENCIÓN DE LA MÁQUINA AL FINAL DE LA LIMPIEZA	13
Movimiento máquina embalada	7	MANTENIMIENTO DIARIO	13
Desembalaje de la máquina	7	Vaciado y limpieza del depósito de recuperación	13
Acceso al hueco de las baterías	7	Vaciado y limpieza cajón de recolección	13
Instalación de las baterías y regulación del tipo de la batería	7	Limpieza del filtro de aspiración	14
Montaje de la barra de protección	7	Limpieza de los cepillos	14
Cargador de las baterías	7	Limpieza de la boquilla de secado	14
Recarga de las baterías	7	MANTENIMIENTO SEMANAL	14
Eliminación de las baterías	7	Control del labio trasero de la boquilla de secado	14
Conexión conector baterías y encendido máquina	7	Control de las gomas laterales	14
Indicador de nivel de carga de las baterías	8	Limpieza del tubo de la boquilla de secado	15
Cuentahoras	8	Limpieza del depósito solución y del filtro externo	15
Montaje de la boquilla de secado	8	MANTENIMIENTO BIMESTRAL	15
Reglaje de la boquilla de secado	8	Control del labio delantero de la boquilla de secado	15
Reglaje gomas laterales	8	MANTENIMIENTO SEMESTRAL	15
Montaje y desmontaje de los cepillos	8	Control goma parasalpicaduras del cepillo lateral	15
Montaje y desmontaje cepillo lateral	9	Control de los frenos	15
LIMPIEZA DE LOS SUELOS	10	CONTROL DE FUNCIONAMIENTO	15
Depósito de recuperación	10	El motor de aspiración no funciona	15
Depósito de la solución detergente	10	El motor de los cepillos no funciona	15
ACCIONAMIENTO DE LA MÁQUINA	10	El motor de tracción no funciona	16
Avance y marcha atrás	10	La solución detergente en los cepillos no es suficiente	16
Bocina	10	La máquina no limpia bien	16
Freno de trabajo	11	La boquilla de secado no seca perfectamente	16
Freno de emergencia-parking	11	Producción excesiva de espuma	16
Automatismo levantamiento boquilla de secado marcha atrás	11	MANTENIMIENTO PROGRAMADO	17
Trabajo en modo automático	11	CEPILLOS ACONSEJADOS	17

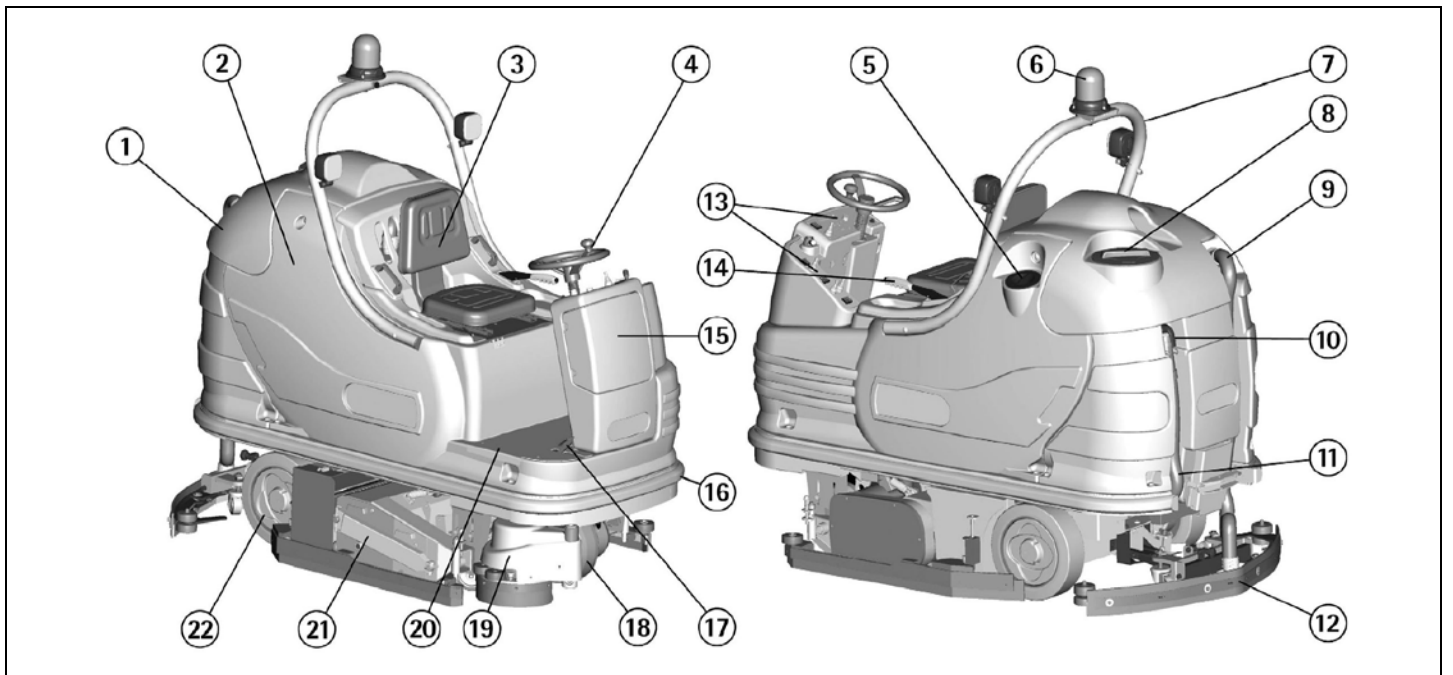
LEYENDA PANEL DE CONTROL

- | | |
|---|--|
| 1. DISPLAY VISUALIZACIÓN | 14. SELECTOR SUBIDA/BAJADA CEPILLOS |
| 2. PULSADOR VISUALIZACIÓN CUENTAHORAS (DISPLAY) | 15. SELECTOR SUBIDA/BAJADA BOQUILLA DE SECADO |
| 3. PULSADOR VISUALIZACIÓN PRESIÓN CEPILLOS IMPUESTA (DISPLAY) | 16. INTERRUPTOR MOTORES DE ASPIRACIÓN |
| 4. SELECTOR DE REGLAJE PRESIÓN DE LOS CEPILLOS | 17. INDICADOR DE SEÑAL FRENO DE ESTACIONAMIENTO ACTIVADO |
| 5. INTERRUPTOR CON LLAVE | 18. INDICADOR DE SEÑAL MOTORES DE ASPIRACIÓN ENCENDIDOS |
| 6. PULSADOR BOCINA | 19. INDICADOR DE SEÑAL RESERVA SOLUCIÓN DETERGENTE |
| 7. PANEL DE CONTROL FUNCIONES | 20. INDICADOR DE SEÑAL DEPÓSITO DE RECUPERACIÓN LLENO |
| 8. SELECTOR MARCHA ADELANTE/MARCHA ATRÁS | 21. INDICADOR DE SEÑAL BAJADA BOQUILLA DE SECADO |
| 9. SELECTOR VELOCIDAD | 22. INDICADOR DE SEÑAL BAJADA DE LOS CEPILLOS |
| 10. PALANCA GRIFO | 23. INDICADOR DE SEÑAL ROTACIÓN DE LOS CEPILLOS |
| 11. INTERRUPTOR ABERTURA AGUA (ELECTROVÁLVULA) | 24. INDICADOR DE SEÑAL AGUA ABIERTA (ELECTROVÁLVULA) |
| 12. SELECTOR MODO DE FUNCIONAMIENTO | 25. INDICADOR DE SEÑAL INSERCIÓN CEPILLO LATERAL |
| 13. INTERRUPTOR INSERCIÓN CEPILLO LATERAL | 26. SEÑAL RESTABLECIMIENTO NIVEL LÍQUIDO DE LOS FRENOS |



LEYENDA MÁQUINA

- | | |
|---|---|
| 1. DEPÓSITO DE RECUPERACIÓN | 11. TUBO DE DESCARGA DEPÓSITO DE RECUPERACIÓN |
| 2. DEPÓSITO DE LA SOLUCIÓN | 12. GRUPO BOQUILLA DE SECADO |
| 3. SILLA | 13. PANEL DE LOS MANDOS |
| 4. VOLANTE | 14. PALANCA BLOQUEO/DESBLOQUEO FRENO DE ESTACIONAMIENTO |
| 5. TAPA DE CARGA SOLUCIÓN DETERGENTE | 15. TAPA CIRCUITO ELÉCTRICO |
| 6. LUZ INTERMITENTE | 16. PARACHOQUES |
| 7. BARRA DE PROTECCIÓN | 17. PEDAL ACCELERADOR |
| 8. TAPA DE INSPECCIÓN DEPÓSITO DE RECUPERACIÓN | 18. MOTORUEDA |
| 9. TUBO BOQUILLA DE SECADO | 19. CEPILLO LATERAL |
| 10. TAPÓN TUBO DE DESCARGA DEPÓSITO DE RECUPERACIÓN | 20. PLATO INFERIOR |
| | 21. GRUPO DE LAVADO CEPILLOS |
| | 22. RUEDAS TRASERAS |



DESCRIPCIÓN TÉCNICA	U/M	diamond 100s
Anchura de trabajo	mm	1000
Anchura de la boquilla de secado	mm	1300
Capacidad de trabajo, hasta	m ² /h	7000
Diámetro cepillo cilíndrico anterior	mm	150
Diámetro cepillo cilíndrico posterior	mm	280
Diámetro cepillo lateral	mm	285
Velocidad revoluciones cepillo cilíndrico anterior	Rpm.	933
Velocidad revoluciones cepillo cilíndrico posterior	Rpm.	500
Velocidad revoluciones cepillo lateral	Rpm.	200
Presión en los cepillos cilíndricos	kg	110 max
Presión cepillo lateral	kg	35
Motor de los cepillos	W	1800
Motor cepillo lateral	W	150
Motor de tracción	W	1200
Motores de aspiración	W	2x570
Depresión aspirador	mbar	190
Tipo de avance		autom.
Velocidad de avance I-II	km/h	4.5-7,0
Desnivel máximo	%	10
Depósito de solución	l	235
Depósito de recuperación	l	250
Longitud máquina	mm	2025
Altura máquina (sin barra de protección)	mm	1330
Altura máquina (con barra de protección, sin luz intermitente)	mm	1795
Altura máquina (con barra de protección y luz intermitente)	mm	1965
Anchura máquina (sin boquilla de secado)	mm	1165
Anchura máquina con cepillo lateral trabajando	mm	1250
Peso máquina (en vacío y sin baterías)	kg	670
Capacidad baterías	Ah ₅	500
Peso baterías	kg	600
Espacio baterías	mm	655x640x530
Nivel de presión acústica (en conformidad con EN 60704-1)	dB (A)	---
Clase		III
Grado de protección	IP	X3
Tensión de las baterías	V	36

ADVERTENCIA

Les agradecemos por haber seleccionado nuestra máquina. Esta máquina fregadora se emplea en la limpieza industrial y civil para cualquier tipo de pavimentación. Durante su movimiento de avance la acción combinada de los cepillos y de la solución detergente remueve la suciedad que viene recogida con el grupo de aspiración trasero dejando una superficie perfectamente seca.

La máquina tiene que ser utilizada solo para este fin. Se obtienen las mejoras prestaciones si se emplea correctamente y se mantiene en plena eficiencia. Rogamos por consiguiente leer cuidadosamente estas instrucciones y volver a leerlas cada vez que ocurran dificultades.

En caso de necesidad, recordamos que nuestro servicio de asistencia queda siempre a disposición para eventuales consejos o intervenciones directas.

NORMAS GENERALES DE SEGURIDAD

Las normas aquí abajo indicadas tienen que cumplirse cuidadosamente para evitar daños al operador y a la máquina.

- Leer cuidadosamente las etiquetas en la máquina, no cubriéndolas por ningún motivo y sustituirlas en seguida en caso de que fuesen dañadas.

- Tendrá que utilizar la máquina única y exclusivamente el personal autorizado y formado para el empleo.

- Durante el funcionamiento de la máquina hay que tener cuidado con las demás personas y especialmente con los niños.

- En caso de peligro actuar rápidamente en el freno de emergencia.

- Cuando la máquina está aparcada quitar la llave y accionar el freno de estacionamiento.

- No mezclar detergentes de tipo diferente para evitar la producción de gases nocivos.

- La temperatura de almacenamiento tiene que estar comprendida entre -25°C y +55°C.

- Temperatura óptima de trabajo: entre 0°C y +40°C.

- La humedad tiene que estar comprendida entre 30 y 95%.

- No emplear la máquina en atmósfera explosiva.

- No utilizar soluciones ácidas que podrían dañar la máquina y/o las personas.

- No utilizar la máquina en superficies esparcidas de líquidos o polvos inflamables (por ejemplo hidrocarburos, cenizas o tiznes).

- En caso de incendio, emplear un extintor de polvo. No emplear agua.

- No chocar con estanterías o andamios donde hay peligro de caída de objetos.

- Adecuar la velocidad de empleo a las condiciones de adhesión: disminuir la velocidad antes de efectuar curvas cerradas.

- No utilizar la máquina sobre superficies con inclinación superior a la indicada en la placa.

- La máquina tiene que realizar las operaciones de lavado y secado al mismo tiempo. Operaciones de naturaleza diferente tendrán que ser realizadas en zonas prohibidas para el paso de personas no encargadas del trabajo. Hay que señalar las zonas de pavimento mojado con letreros para tal efecto.

- Cuando se observasen anomalías en el funcionamiento de la máquina, asegurarse que no

sean causadas por la falta de manutención ordinaria. De no ser así, requerir la intervención del centro de asistencia autorizado.

- En caso de sustitución de piezas, pedir los REPUESTOS ORIGINALES a un concesionario autorizado.

- Emplear solamente cepillos ORIGINALES señalados en el párrafo "CEPILLOS ACONSEJADOS".

- Para cualquier intervención de limpieza y/o mantenimiento cortar el suministro eléctrico a la máquina.

- No quitar las protecciones que requieren el empleo de utensilios para ser removidos.

- No lavar la máquina con chorros de agua directos o a presión, o con sustancias corrosivas.

- Cada 200 horas de trabajo hacer controlar la máquina por un centro de asistencia autorizado.

- Para evitar incrustaciones al filtro del depósito de la solución, no cargar la solución detergente muchas horas antes de utilizar la máquina.

- Antes de utilizar la máquina, controlar que todas las tapas y las coberturas estén posicionadas como se ha indicado en este manual de uso y mantenimiento.

- Restablecer todas las conexiones eléctricas después de haber efectuado cualquier intervención.

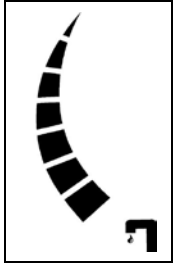
- Proceder a la eliminación de los materiales de consumo siguiendo las normas de ley vigentes.

- Cuando vuestra máquina deje de ser empleada, proceder al desmantelamiento apropiado de los materiales en la misma contenidos especialmente aceite, baterías y componentes electrónicos, y considerando que la máquina misma fue construida en cuanto posible con materiales reciclados.

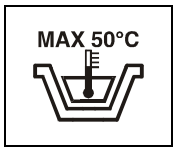
SIMBOLOGÍA



Símbolo que indica el interruptor apertura agua y la espía de señalización agua abierta.



Símbolo que indica el funcionamiento del grifo de regulación del flujo de la solución detergente.



Indica la temperatura máxima de la solución detergente. Está situado cerca de la abertura de carga del depósito de la solución.



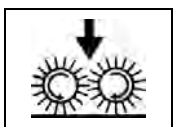
Símbolo que indica la selección de la modalidad de trabajo manual.



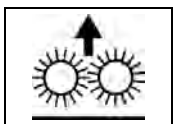
Símbolo que indica la selección de la modalidad de trabajo automático.



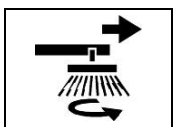
Símbolo que indica la selección de la modalidad de fin de lavado y de traslado.



Símbolo que indica la activación y el indicador de señal de la bajada de los cepillos.



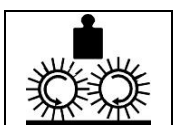
Símbolo que indica la activación de la subida de los cepillos.



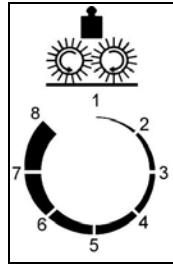
Símbolo que indica la activación y el indicador de señal del cepillo lateral.



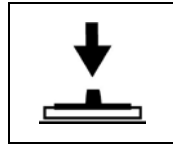
Símbolo que indica la señal de indicación inicio rotación cepillos.



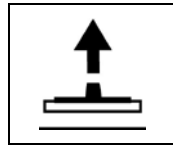
Símbolo que indica el pulsador para visualizar la presión cepillos impuesta sobre el display.



Símbolo que indica el funcionamiento del selector de reglaje de la presión de los cepillos.



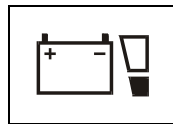
Símbolo que indica la activación y la señal de indicación de la bajada de la boquilla de secado.



Símbolo que indica la activación de la subida de la boquilla de secado.



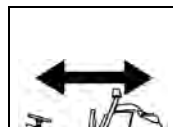
Símbolo que indica el interruptor y el indicador de funcionamiento de los motores de aspiración.



Indicador de nivel de carga de las baterías.



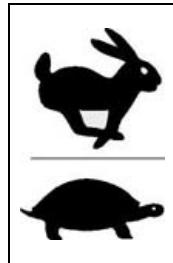
Símbolo que indica el pulsador para visualizar el cuentahoras sobre el display.



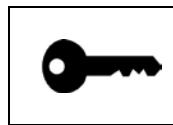
Símbolo que indica el selector marcha adelante/marcha atrás.



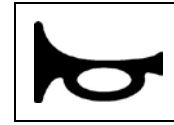
Símbolo que indica el interruptor de selección de la velocidad de marcha.



Símbolo que indica la señal del freno de estacionamiento activado.



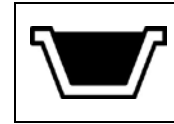
Símbolo que indica el interruptor con llave.



Símbolo que indica el pulsador de la bocina.



Símbolo que indica la señal de reserva de la solución detergente.



Símbolo que indica la señal de rebosadero del depósito de recuperación agua sucia.



Símbolo que indica la señal de restablecimiento nivel líquido de los frenos.



Símbolo del libro abierto. Indica al operador que debe leer el manual antes del uso de la máquina.



Símbolo de aviso. Leer con atención las secciones precedidas por este símbolo, para la seguridad del operador y de la máquina.

ACCESORIOS OPCIONALES



Luces orientables



Barra de protección rebajado de 120 mm

ANTES DEL EMPLEO

MOVIMIENTO MÁQUINA EMBALADA

La máquina está contenida en un embalaje al efecto de una tarima para el movimiento por medio de carros elevadores de horquilla. El peso total es de 720 kg. Las dimensiones del embalaje son:

Base: 213 cm x 125 cm

Altura: 165 cm

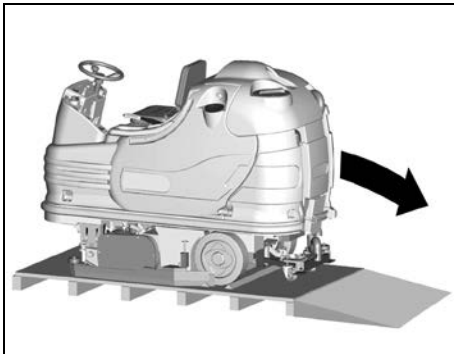


ATENCIÓN:

No se pueden sobreponer los embalajes.

DESEMBALAJE DE LA MÁQUINA

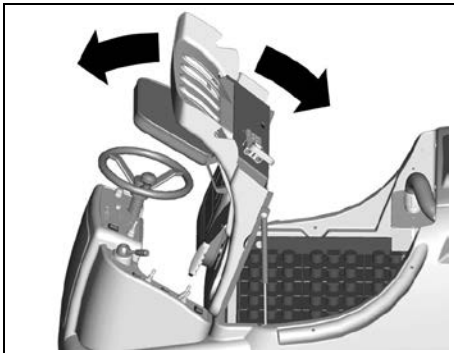
1. Quitar el embalaje exterior.
2. Liberar la máquina de la tarima, empujándola en marcha atrás, como indicado en la figura. Evitar choques fuertes en las partes mecánicas.



3. Guardar la tarima para eventuales necesidades de transporte.

ACCESO AL HUECO DE LAS BATERÍAS

1. Colocar la máquina en una superficie plana.
2. Girar la plataforma del asiento adelante hasta que se bloquee el soporte.
3. Terminadas todas las intervenciones, para cerrar el hueco de las baterías, desbloquear el soporte y reposicionar la plataforma del asiento.



INSTALACIÓN DE LAS BATERÍAS Y REGULACIÓN DEL TIPO DE LA BATERÍA

La máquina necesita el empleo de baterías conectadas en serie o de elementos del tipo DIN en grupos conectados en series por un total de 36 Volt, introducidas en el hueco para tal efecto debajo del asiento y tienen que ser movidas empleando equipos de levantamiento adecuados (tanto por el peso, evaluándolo en función de las baterías seleccionadas, como por el sistema de enganche).

Las baterías tienen que reunir los requisitos indicados en la Norma CEI 21-5.



ATENCIÓN:

La máquina y la relativa ficha de las baterías previenen la utilización de baterías de tipo tradicional de plomo.

CONTROLAR LA REGULACIÓN DE LA FICHA (ver capítulo "INDICADOR DE NIVEL DE CARGA DE LAS BATERÍAS").

En caso de que se instalen baterías de GEL, es necesario efectuar la regulación de la ficha electrónica. Rogamos contactar con el centro de asistencia técnica autorizado.



ATENCIÓN:

Para el mantenimiento y la recarga de las baterías hay que cumplir exactamente las instrucciones dadas por el constructor o por su distribuidor. Todas las operaciones de instalación y mantenimiento tienen que ser realizadas por personal especializado, empleando dispositivos de protección apropiados.

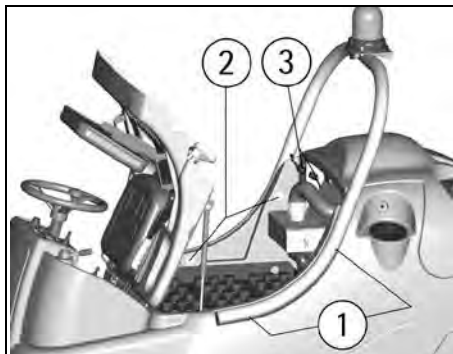
Para la instalación de las baterías es necesario acceder al hueco de las baterías (ver capítulo "ACCESO AL HUECO DE LAS BATERÍAS").

1. Colocar las baterías en el hueco.
2. Conectar los bornes, respetando la polaridad y poniendo atención de no cortocircuitar las baterías con utensilios.

MONTAJE DE LA BARRA DE PROTECCIÓN

Por motivos de embalaje la barra de protección de soporte luz intermitente viene provisto desmontado. Proceder como sigue:

1. Quitar los cuatro tornillos (1) de fijación de la barra.
2. Posicionar la barra de protección en las sedes (2) del depósito.
3. Apretar los tornillos repasándolos en los orificios previstos sobre la barra de protección.
4. Completar el montaje enlazando los conectores (3) para alimentar el intermitente y las luces (opcional).



CARGADOR DE LAS BATERÍAS

Asegurarse que el cargador sea adecuado a las baterías instaladas respecto a la capacidad y el tipo (plomo/ácido o GEL).

El conector de acoplamiento del cargador de baterías se suministra dentro del sobre que contiene este manual de instrucciones. Este conector tiene que montarse en los cables de vuestro cargador según las instrucciones adecuadas del constructor del cargador.

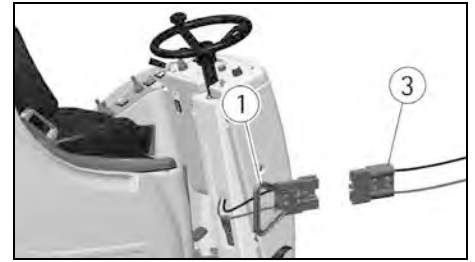


ATENCIÓN:

Esta operación tiene que ser realizada por personal especializado. Una conexión equivocada o imperfecta de los cables al conector puede causar daños serios a las personas u objetos.

RECARGA DE LAS BATERÍAS

1. Introducir el conector del cargabaterías (3) en el conector de las baterías (1).
2. Proceder a la recarga.



ATENCIÓN:

Nunca cargar una batería de GEL con un cargador no adecuado. Seguir esmeradamente las instrucciones transmitidas del fabricante de las baterías y del cargador.

Para no causar daños permanentes a las baterías, es indispensable evitar la descarga por completo de las mismas, efectuando la recarga dentro de pocos minutos desde el encendido de la señal relampagueante de baterías descargadas.

NOTAS: No hay que dejar nunca las baterías descargadas por completo, aunque la máquina no se emplee. En caso de baterías tradicionales, cada 20 recargas verificar el nivel del electrolito y eventualmente añadir agua destilada. No hay que dejar las baterías descargadas por más de dos semanas.



ATENCIÓN:

Para la recarga de las baterías hay que cumplir exactamente las instrucciones dadas por el constructor o por su distribuidor. Todas las operaciones de instalación y mantenimiento tienen que ser realizadas por personal especializado. **Peligro de exhalación de gas y escape de líquidos corrosivos. Peligro de incendio: no aproximarse con llamas libres.**

ELIMINACIÓN DE LAS BATERÍAS

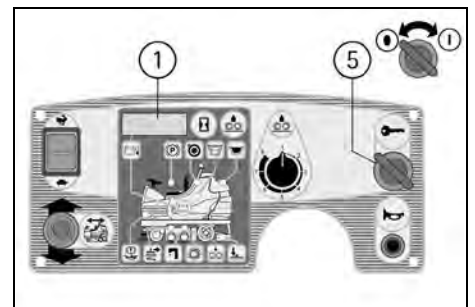
Es obligatorio entregar las baterías agotadas, que son clasificadas como residuos peligrosos, a un ente autorizado en conformidad con la legislación vigente para la eliminación.

CONEXIÓN CONECTOR BATERÍAS Y ENCENDIDO MÁQUINA

Una vez completamente cargadas las baterías;

1. Desconectar el conector del cargabaterías del conector de baterías (1).
2. Conectar en su lugar el conector máquina (2).

Para poner en marcha cualquier función de la máquina es necesario girar en sentido horario la llave de encendido (5). Girando en sentido anti horario se apagan todas las funciones.



INDICADOR DE NIVEL DE CARGA DE LAS BATERÍAS

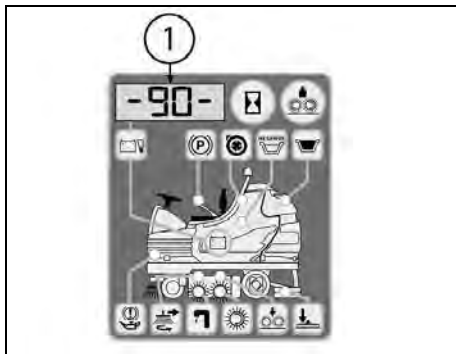
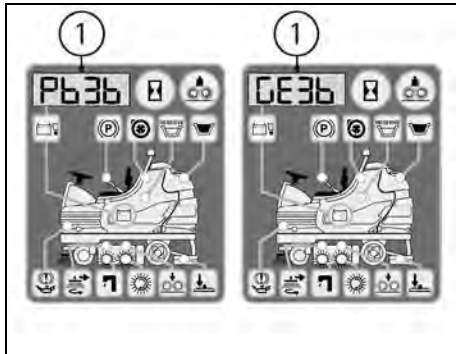
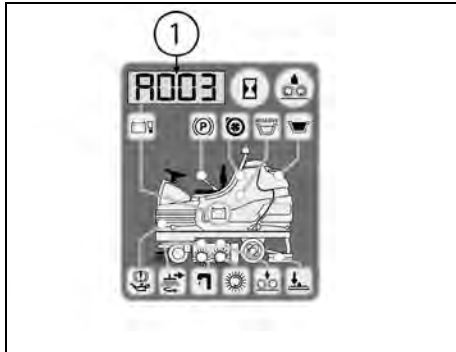
CUANDO LA MÁQUINA SE ENCIENDE, EN EL DISPLAY (1) APARECEN LAS INFORMACIONES SIGUIENTES:

1. la versión (por ejemplo A003) del software instalado en la máquina.

2. la regulación de la ficha baterías que puede ser: GE 36: ficha regulada para baterías de GEL o bien

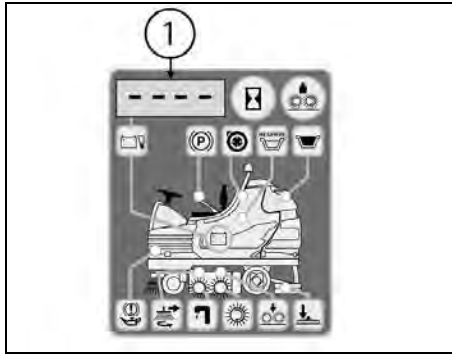
Pb 36: ficha regulada para baterías de plomo.

3. El indicador de nivel de carga de las baterías es digital. El nivel de carga de las baterías empieza de 100, que indica el 100% de la carga completa, marcando cada disminución del 10%. Cuando el estado de carga llega al 20% el display empieza de parpadear, indicando el final de la carga de las baterías.



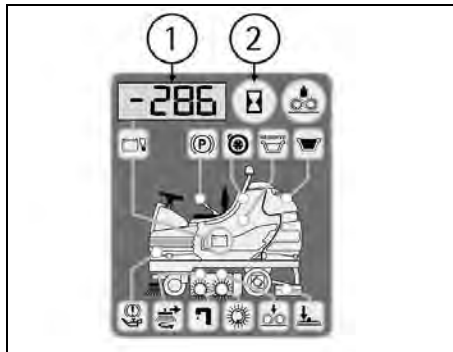
ATENCIÓN:

Después de algunos segundos desde el encendido de la indicación 10% y luego de los cuatro rayas parpadeantes, todas las funciones se apagan automáticamente. Con la carga residual es posible de efectuar la recarga.



CUENTAHORAS

La máquina está equipada de cuentahoras. La lectura viene activada en el mismo display (1) del indicador de carga de las baterías teniendo apretado el pulsador (2). La primera lectura indica las horas trabajadas y después de algunos instantes la segunda lectura indica los minutos trabajados.

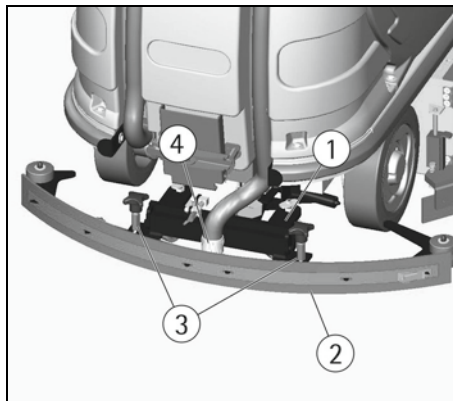


MONTAJE DE LA BOQUILLA DE SECADO

1. Introducir haciendo deslizar al interior de los ojales sobre el soporte los dos tornillos (3) presentes en la parte superior de la boquilla de secado (2).

2. Para bloquear la boquilla de secado, girar los prisioneros (3).

3. Introducir el tubo de la boquilla de secado (4) en el manguito al efecto, respetando su posición indicada en la figura.



REGLAJE DE LA BOQUILLA DE SECADO

La boquilla de secado, a fin de garantizar un secado perfecto durante la utilización, debe tener una curvatura de la parte inferior del labio trasero de manera uniforme por toda su longitud. Para el reglaje, es necesario ponerse en las condiciones de trabajo y por lo tanto con el aspirador encendido y los cepillos en función con la solución detergente.

El labio inferior está demasiado curvado

Quitar la presión volviendo a girar en sentido antihorario el regulador (5).

El labio inferior está poco curvado

Aumentar la presión volviendo a girar en sentido horario el regulador (5). Controlar que las ruedas que

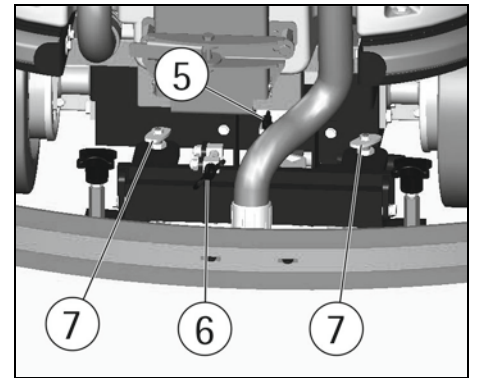
regulan la altura no apoyen por el suelo, en tal caso regular como en el capítulo sucesivo "Reglaje altura".

La curvatura no es uniforme

Regular la inclinación de la boquilla de secado volviendo a girar en sentido antihorario el regulador (6) para aumentar la curvatura en la parte central, o en sentido horario para aumentar la combadura en los lados de la boquilla de secado.

Reglaje altura

Una vez que la presión y la inclinación de la boquilla de secado están reguladas, es necesario fijar esta situación óptima haciendo rozar las ruedas pequeñas sobre el suelo. Volver a girar los reguladores (7): en sentido horario para bajar las ruedas o en sentido antihorario para levantarlas. Las ruedas tienen que estar reguladas en la misma medida. Para actuar sobre el regulador (7) aflojar junto las dos tuercas graneadas, regular la altura actuando en la parte superior y por lo tanto fijar el reglaje atornillando y bloqueando la parte inferior.



ATENCIÓN:

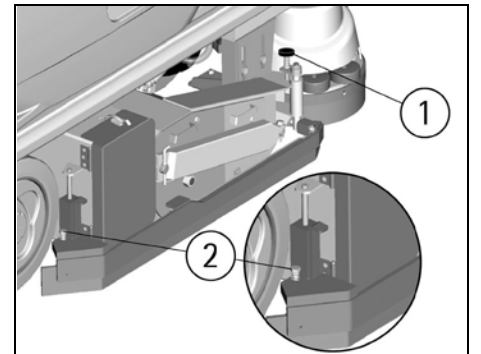
Cada tipo de suelo necesita de un reglaje específico. Por ejemplo, suelos en cemento (donde la fricción es importante) necesitan de poca presión, mientras suelos lisos (cerámica) necesitan de una mayor presión.

Si se trabaja siempre sobre el mismo tipo de suelo, el reglaje puede variar solo en función del desgaste de los labios.

REGLAJE GOMAS LATERALES

Para el reglaje de las gomas laterales es necesario actuar en el pomo (1). Atornillando para más presión y destornillando para reducirla. El objetivo del reglaje es obtener una curvatura homogénea de la goma.

NOTAS: Si en el tiempo se verifica que la goma ceda en la parte posterior, es necesario restablecer la justa curvatura actuando encima el tornillo (2).



MONTAJE Y DESMONTAJE DE LOS CEPILLOS

Normalmente la máquina está equipada con los cepillos cilíndricos montados.

Para montar y desmontar los cepillos hay que:

1. posicionar el selector (4) de reglaje presión cepillos en la posición P1.

2. poner en marcha la máquina (ver capítulo "ACCIONAMIENTO DE LA MAQUINA") posicionando el

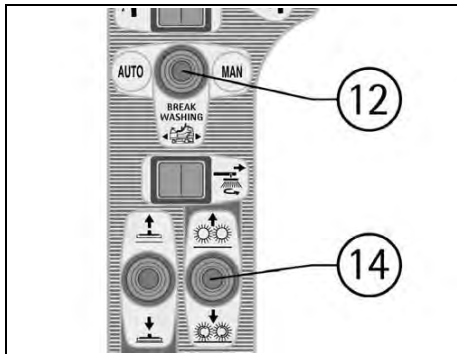
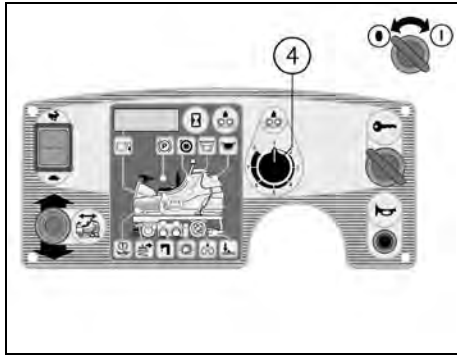
selector (12) a la derecha para seleccionar el funcionamiento manual (MAN).

3. accionar el selector (14) de subida/bajada del grupo bancada para bajar los cepillos. Una vez bajado, los cepillos inician a girar.

4. girar la llave en sentido antihorario para apagar la máquina.

⚠ ATENCIÓN:

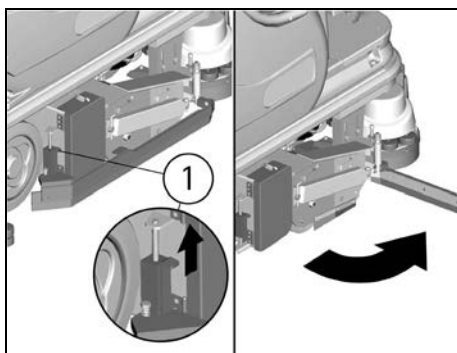
Realizar las operaciones de montaje con la alimentación conectada puede causar lesiones a las manos.



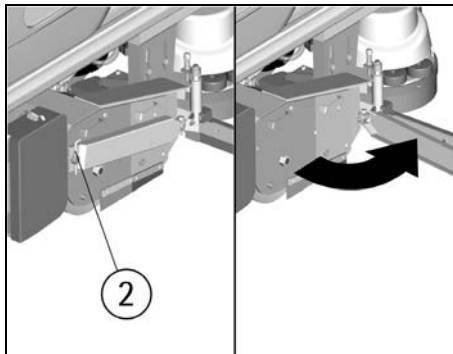
⚠ ATENCIÓN:

Esta operación tiene que ser realizada llevando guantes para protegerse del contacto con soluciones peligrosas.

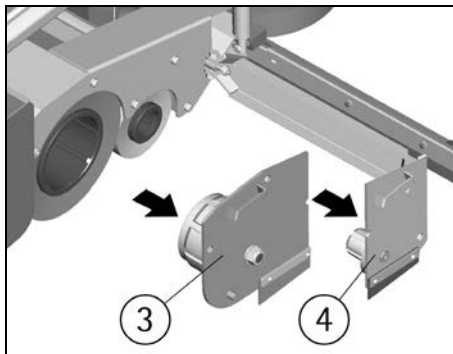
5. Abrir la barra de la goma lateral después de haber desbloqueado el seguro (1) tirándolo hacia arriba (1).



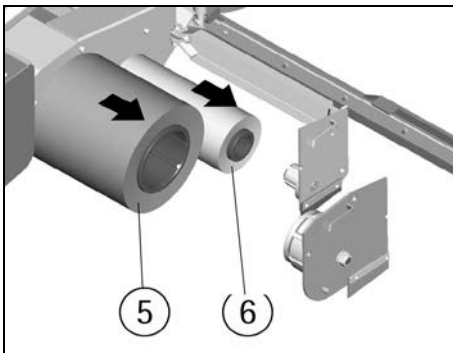
6. Quitar el seguro (2) y después destornillar y quitar el pomo de manera que se abre el soporte de bloqueo como en el dibujo.



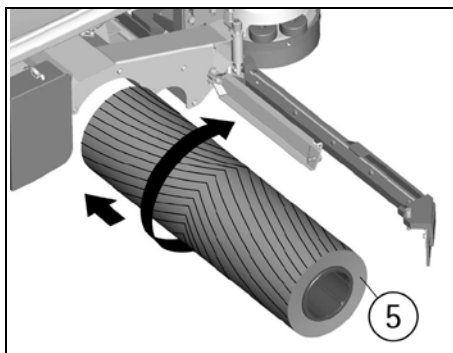
7. Sacar las plaquetas de soporte (3) y (4) de los cepillos tirándolas hacia el exterior empuñando las manillas apropiadas.



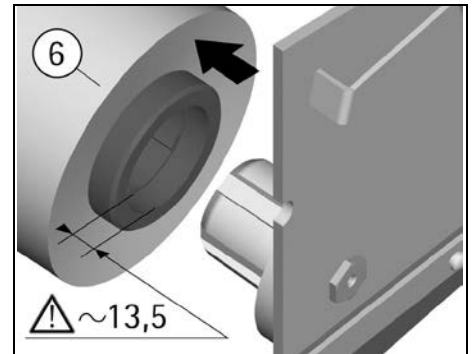
8. Sacar el cepillo posterior (5) y el cepillo anterior (6).



9. Volviendo a montar el cepillo posterior (5) poner atención a las cerdas de manera que siempre se monte en la misma dirección como indicado en el dibujo.



10. Volviendo a montar el cepillo (6) introducirlo en la bancada del lado con asiento más profundo (aproximadamente 40mm). La parte opuesta con la profundidad de aproximadamente 13,5mm tiene que estar hacia la plaqueta de soporte.



11. Volver a posicionar las plaquetas de soporte (3) y (4), luego el soporte de bloqueo, volver a tornillar el pomo y reintroducir el seguro (2) y en fin volver a posicionar y bloquear la barra de la goma lateral a través del seguro (1).

⚠ ATENCIÓN:

Los cepillos tendrán que introducirse de manera fácil sin volver a utensilios para no dañarlos o forzarlos. Utilizar solo los cepillos dotados con la máquina o aquellos especificados en el párrafo "CEPILLOS ACONSEJADOS". La utilización de otros cepillos puede comprometer un buen fregado.

MONTAJE Y DESMONTAJE CEPILLO LATERAL

La máquina está equipada de un cepillo lateral que permite de limpiar cerca de los bordes en el lado derecho.

Para montar el cepillo, el dispositivo tiene que estar en posición de reposo y con la máquina apagada.

⚠ ATENCIÓN:

Realizar las operaciones de montaje con la alimentación conectada puede causar lesiones a las manos.

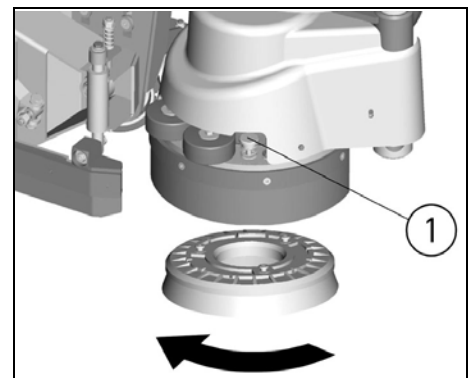
⚠ ATENCIÓN:

Esta operación tiene que ser realizada llevando guantes para protegerse del contacto con soluciones peligrosas.

1. Tener apretado el pulsador (1) que bloquea la rotación del plato cepillo.

2. Introducir el cepillo en el hueco del plato debajo de la bancada y girarlo hasta que los tres botones metálicos entren en los huecos del mismo plato; girar enérgicamente el cepillo, de manera que el botón se apreta hacia el resorte de enganche hasta lograr el bloqueo.

El dibujo señala el sentido de rotación para el enganche del cepillo. Para el desenganche rotar en el sentido opuesto.



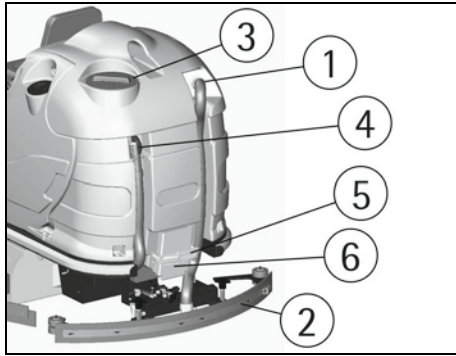
LIMPIEZA DE LOS SUELOS

DEPÓSITO DE RECUPERACIÓN

Comprobar que los manguitos (1/2) del tubo de la boquilla de secado estén correctamente introducidos en sus alojamientos y que el tapón del tubo de descarga (4), puesto en la parte trasera de la máquina esté bien cerrado.

Controlar que la tapa de inspección (3) situada en la parte superior del depósito esté bien cerrada.

Verificar por fin el correcto ajuste de la palanca de cierre (5) de la portezuela de limpieza (6) puesta en la parte inferior del depósito.

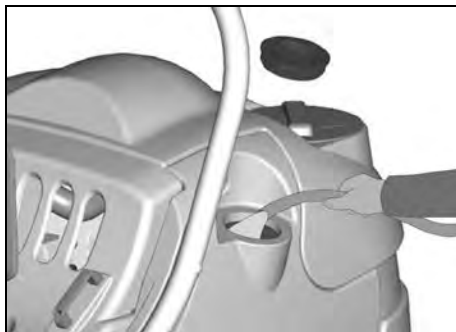
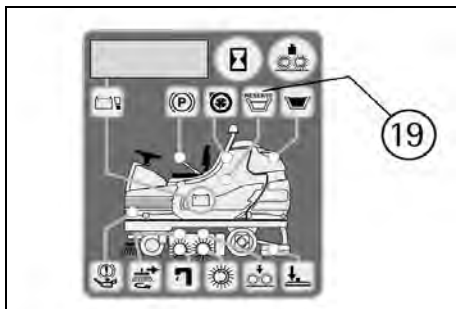


DEPÓSITO DE LA SOLUCIÓN DETERGENTE

La capacidad del depósito de la solución está indicada en la ficha técnica.

Abrir el tapón a rosca que se encuentra en la parte izquierda de la máquina y llenar el depósito de la solución con agua limpia a una temperatura no superior a 50°C. Añadir el detergente líquido en la concentración y con las modalidades previstas por el fabricante. Para evitar la formación de una cantidad excesiva de espuma que podría dañar los motores de aspiración, emplear una cantidad mínima de detergente. Enroscar el tapón del depósito de la solución.

El encendido del indicador de señal reserva (19) indica que la solución detergente está casi consumida.



⚠ ATENCIÓN:

Hay que emplear siempre detergente de espuma controlada. Para evitar con seguridad la producción de espuma, antes de empezar el trabajo introducir en

el depósito de recuperación una cantidad mínima de líquido antiespumante.

No emplear ácidos en estado puro.

ACCIONAMIENTO DE LA MÁQUINA

Un dispositivo de seguridad impide el movimiento de la máquina si el operador no está bien sentado en el lugar de conducción.

Para poner en marcha la máquina:

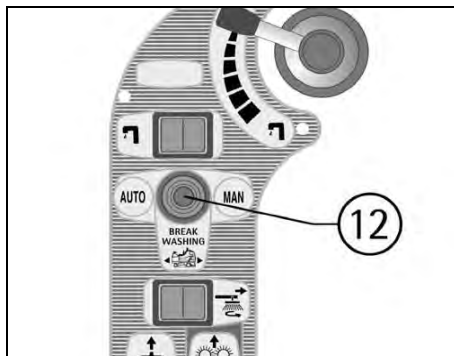
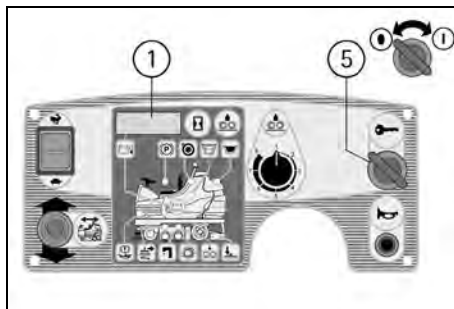
1. Sentarse en el lugar de conducción.
2. Girar la llave de encendido (5) en sentido horario para encender la máquina.
3. Controlar el estado de carga de las baterías sobre el display (1).

4. Con el selector (12) puesto en la posición central (BREAK WASHING) se realizan las operaciones de traslado de la máquina (ver capítulo "AVANCE Y MARCHA ATRÁS").

5. Desplazando el selector (12) hacia la izquierda, se selecciona el funcionamiento automático (AUTO). Mientras, desplazándolo hacia la derecha, se predispone el funcionamiento manual (MAN):

- A. Si el selector (12) se encuentra en posición (AUTO) la máquina activa y desactiva todas las funciones de trabajo en modo automático (ver capítulo "TRABAJO EN MODO AUTOMÁTICO").

- B. Si el selector (12) se encuentra en posición (MAN), cada función de la máquina tiene que ser activada o desactivada manualmente (ver capítulo "TRABAJO EN MODO MANUAL").



AVANCE Y MARCHA ATRÁS

Es aconsejable siempre efectuar solo el traslado de la máquina en modo (BREAK WASHING).

Para accionar el movimiento de la máquina:

1. Sentarse en el lugar de conducción.
2. Girar la llave de encendido (5) en sentido horario para encender la máquina.
3. Controlar el estado de carga de las baterías sobre el display (1).

4. Quitar el freno de estacionamiento. Si estuviera puesto, la espía (17) estaría encendida (ver capítulo "FRENO DE EMERGENCIA-ESTACIONAMIENTO").

5. Poner el selector (12) en la posición central (BREAK WASHING) para ejecutar las operaciones de solo traslado de la máquina. En efecto, con este modo las funciones de limpieza de la máquina se inhiben y funciona solo el sistema de tracción.

6. Seleccionar el sentido de marcha con el selector (8).

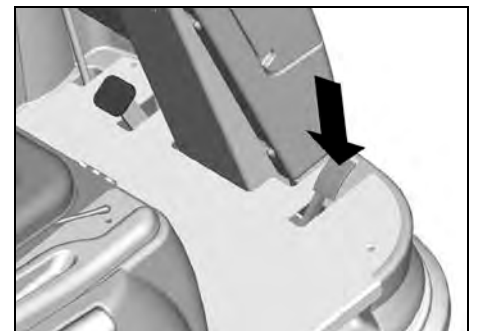
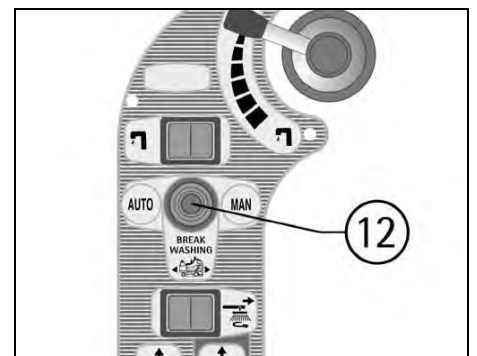
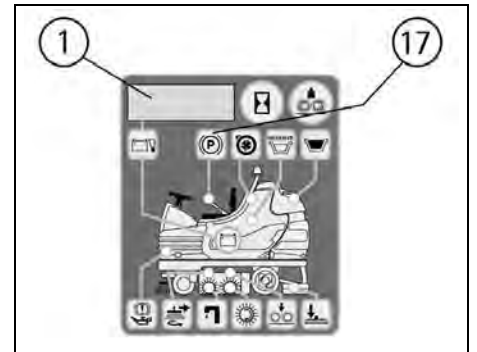
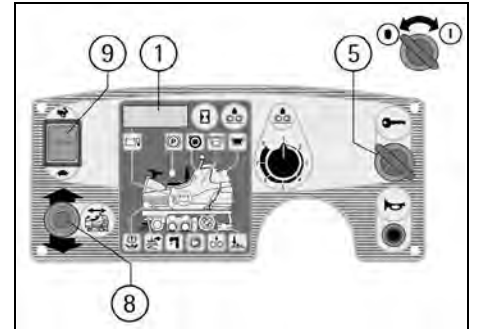
7. Apretar el pedal del acelerador colocado a la derecha para activar la máquina.

8. Regular la velocidad de avance seleccionando la lenta (al máximo se alcanzan 4,5 km/h) apretando hacia abajo el selector (9) o la rápida (al máximo se alcanzan 7 km/h) apretando hacia arriba el mismo selector (9).

En marcha atrás, cuando la máquina está en movimiento, se activa una bocina intermitente.

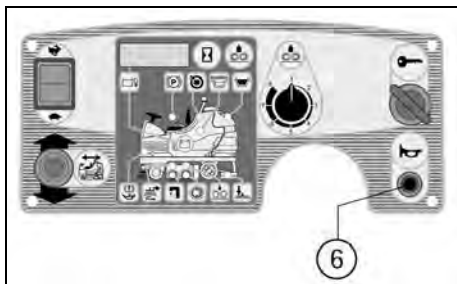
9. La máquina está equipada de un sistema automático que reduce la velocidad cuando se cambia la dirección de marcha. La reducción de velocidad es tanto más grande cuanto más estrecha es la curva.

La velocidad se vuelve normal cuando la máquina sale de la curva y trabaja en forma recta.



BOCINA

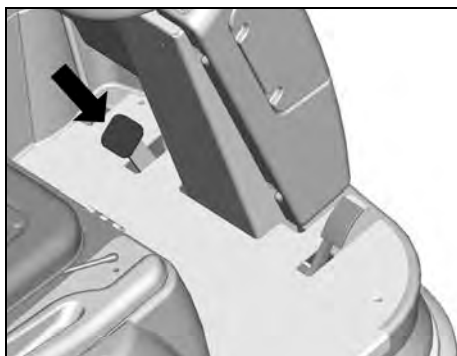
La máquina está dotada de bocina que se activa apretando el pulsador (6).



FRENO DE TRABAJO

La máquina está dotada de un sistema de frenado hidráulico que obra en las ruedas traseras.

Para frenar, es suficiente apretar el pedal puesto a la izquierda de la dirección soltando en cambio el pedal del acelerador.

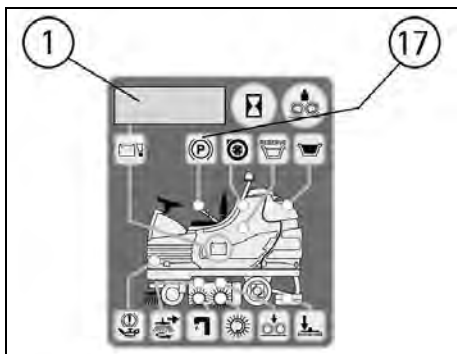
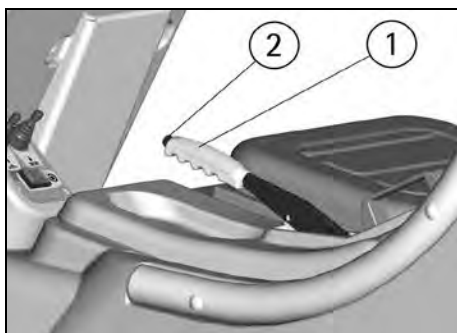


FRENO DE EMERGENCIA-PARKING

En caso de emergencia tirar la palanca del freno de emergencia y de estacionamiento (1) puesta a la izquierda del asiento.

En el panel de control se enciende la espía (17) que señala que el freno de estacionamiento está colocado.

Para quitar el freno de estacionamiento apretar el pulsador del freno (2) puesto a la extremidad de la palanca del freno (1) y al mismo tiempo bajarla al final.



AUTOMATISMO LEVANTAMIENTO BOQUILLA DE SECADO MARCHA ATRÁS

Seleccionando la marcha atrás la boquilla de secado se levanta automáticamente para volver a bajar a la sucesiva marcha adelante.

Esto sucede sea en modalidad de trabajo automático que manual para mantener la integridad de la boquilla de secado.

TRABAJO EN MODO AUTOMÁTICO

El accionamiento automático es útil para simplificar el trabajo del operador.

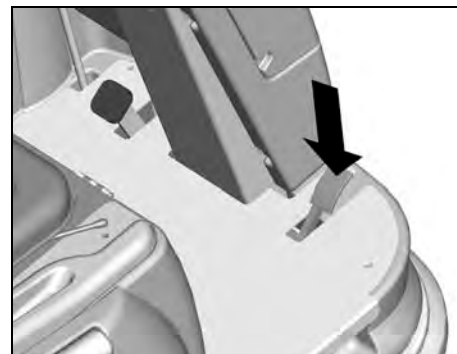
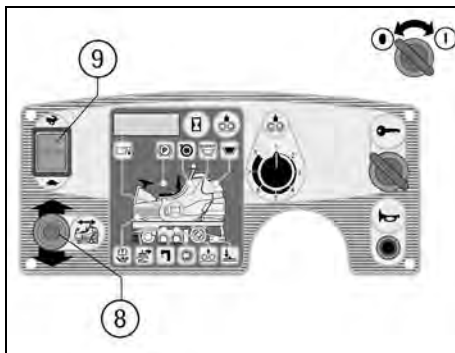
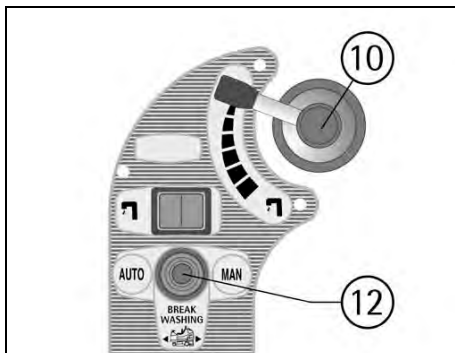
1. Activar la máquina (ver capítulo "ACCIONAMIENTO DE LA MÁQUINA") posicionando el selector (12) a la izquierda para elegir el funcionamiento automático (AUTO).

2. Controlar que la palanca (10) esté en la posición de flujo óptimo, en función del tipo de superficie y del tipo de suciedad (ver capítulo "REGULACIÓN DEL FLUJO DE LA SOLUCIÓN DETERGENTE").

3. Seleccionando el sentido de marcha adelante con el selector (8), apretando el pedal del acelerador y regulando la velocidad de avance en marcha adelante con el selector (9), la máquina inicia a proceder y en modo automático se activan todas las funciones de trabajo. En efecto automáticamente bajan sea la bancada cepillos que la boquilla de secado, los cepillos inician a girar, se abre la electroválvula para permitir a la solución detergente bajar sobre los cepillos y se activa el sistema de aspiración para recuperar el agua sucia del suelo. Seleccionando la marcha atrás con el selector (8) la boquilla de secado se levanta automáticamente para volver a bajar en la sucesiva marcha adelante.

Si se suelta el pedal del acelerador más de 3 segundos, automáticamente todas las funciones se detienen y se levantan sea la bancada cepillos que la boquilla de secado.

Apretando nuevamente el pedal, la máquina procede y en modo automático se reactivan las funciones de trabajo.



TRABAJO EN MODO MANUAL

El accionamiento manual es útil cuando, en casos particulares es necesario efectuar separadamente solo fregado con los cepillos o solo secado del pavimento.



ATENCIÓN:

Las funciones de lavado y secado, cuando no son efectuadas a la vez, constituyen un empleo impropio de la máquina (ver capítulo "NORMAS GENERALES DE SEGURIDAD"). Si van efectuadas separadamente, es necesario prohibir el pasaje de personas en las zonas de trabajo y señalar las zonas de pavimento húmedo con correspondientes carteles señaladores.

Activar la máquina (ver capítulo "ACCIONAMIENTO DE LA MÁQUINA") poniendo en posición el selector (12) a la derecha para elegir el funcionamiento manual (MAN).

PARA EFECTUAR SOLO EL FREGADO CON LOS CEPILLOS:

1. Accionar el selector (14) de subida/bajada bancada cepillos para bajar los cepillos. Una vez bajada, los cepillos inician a girar. La señal (22) indica que la bancada está en posición de trabajo, mientras la señal (23) indica que los cepillos están girando.

2. Presionar el interruptor (11) para abrir la electroválvula y permitir a la solución detergente bajar a los cepillos. La señal (24) se encenderá para indicar que la electroválvula está abierta.

3. Controlar que la palanca (10) esté en la posición de flujo óptimo, en función del tipo de superficie y del tipo de suciedad (ver capítulo "REGULACIÓN DEL FLUJO DE LA SOLUCIÓN DETERGENTE").

PARA EFECTUAR SOLO LA FUNCIÓN DE SECADO:

1. Accionar el selector (15) de subida/bajada boquilla de secado para bajar la boquilla de secado. La señal (21) indica que la boquilla de secado está en posición de trabajo.

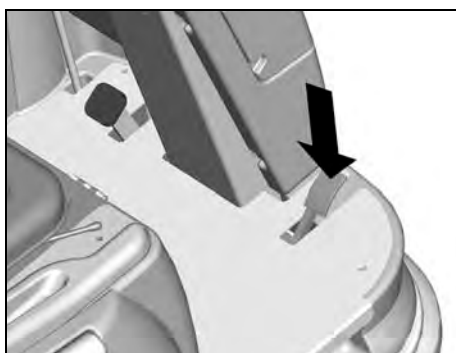
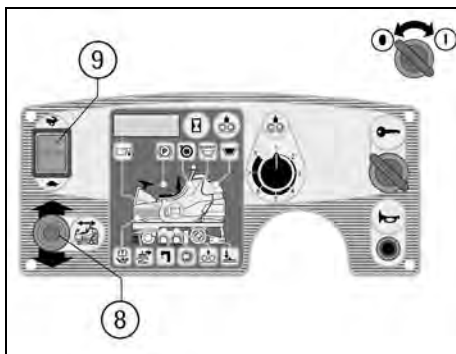
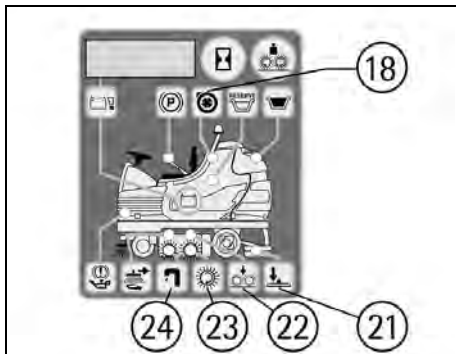
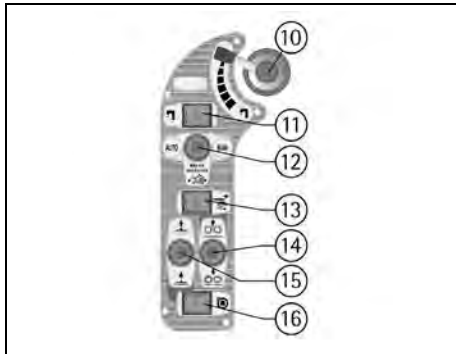
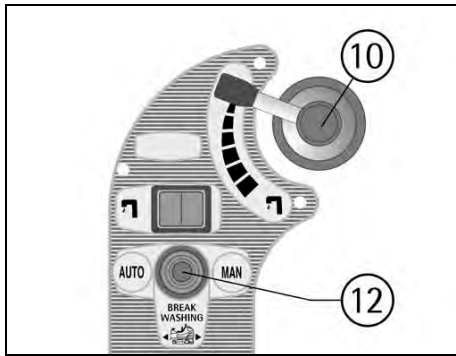
2. Presionar el interruptor (16) del aspirador para activar el sistema de aspiración. La señal (18) indica que la máquina está aspirando.

Seleccionar el sentido de marcha adelante con el selector (8), presionando el pedal del acelerador y regulando la velocidad de avance en marcha adelante con el selector (9), la máquina inicia a proceder y en modo automático se activan las funciones de trabajo precedentemente impuestas.



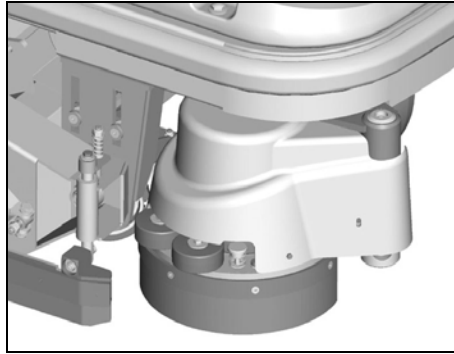
ATENCIÓN:

En modo manual cada función de la máquina tiene que ser activada o desactivada manualmente.

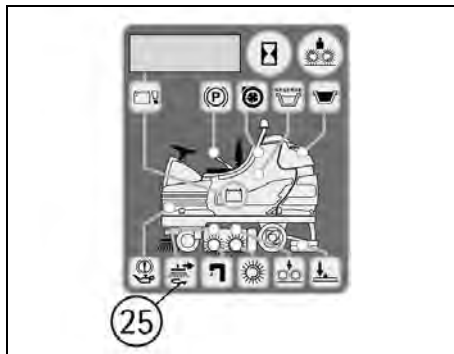
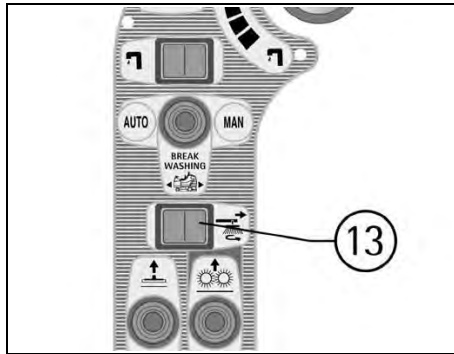


CEPILLO LATERAL

La máquina está equipada de un cepillo lateral que permite de limpiar cerca de los bordes en el lado derecho.



La función se activa actuando el interruptor (13) tanto en modalidad de trabajo manual como automático. El indicador de señal (25) indica que el cepillo lateral está activo y en posición de trabajo.



REGULACIONES DE TRABAJO

Sea en modalidad automática que manual, durante los primeros metros controlar:

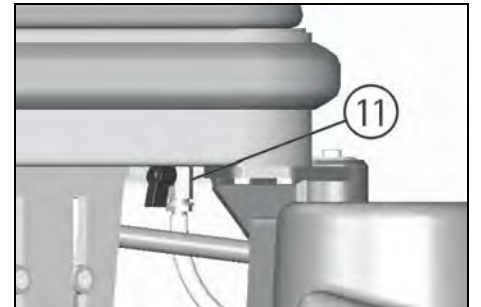
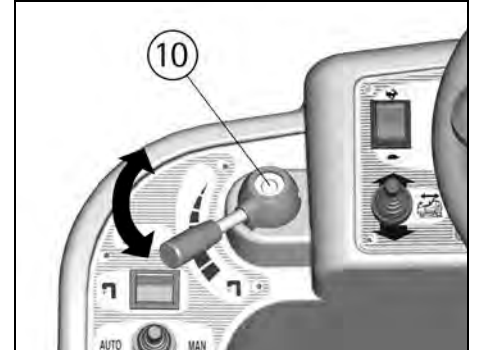
1. que el reglaje del flujo de la solución detergente sea adecuado. Tendrá que ser suficiente para mojar de manera uniforme el suelo evitando la salida del detergente de la protección del parasalpicaduras (ver capítulo "REGULACIÓN DEL FLUJO DE LA SOLUCIÓN DETERGENTE").
2. que la regulación de la boquilla de secado garantice un secado perfecto (ver capítulo "REGLAJE DE LA BOQUILLA DE SECADO").
3. que la presión de los cepillos permita una eficaz acción de fregado en función de la entidad de la suciedad y de la velocidad (ver capítulo "REGULACIÓN DE LA PRESIÓN SOBRE LOS CEPILLOS").

REGULACIÓN DEL FLUJO DE LA SOLUCIÓN DETERGENTE

Para regular la cantidad de la solución detergente que baja sobre los cepillos se debe actuar sobre la empuñadura del grifo (10) colocado en la parte superior del panel de los mandos laterales, girando

en sentido antihorario para incrementarla y en sentido horario para disminuirla hasta cerrar el flujo. El cepillo lateral tiene un reglaje del flujo de la agua independiente, con un grifo (11) colocado debajo del bastidor cerca del cepillo mismo.

Hay que recordarse que el cepillo lateral no tiene la función fregadora, pero desplaza simplemente la suciedad hacia el centro de la máquina.



REGLAJE DE LA PRESIÓN DE LOS CEPILLOS

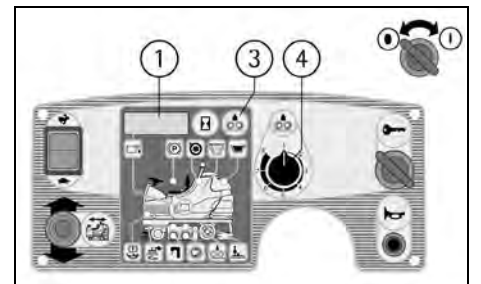
En modalidad de trabajo sea automático sea manual, con el selector (4) es posible regular la presión de los cepillos sobre la superficie en ocho niveles de presión pre establecidas. Podemos visualizar en el display (1) el valor en porcentaje del absorbimiento eléctrico del motor de los cepillos presionando el pulsador (3).



ATENCIÓN:

Para no sobrecargar el motor de los cepillos, es mejor reducir la presión de los cepillos, pasando de un suelo liso a un suelo rudo (ej. cemento).

La visualización en el display (1) de un aviso intermitente de P2 a P8 indica que el nivel de presión establecido provoca una sobrecarga del motor de los cepillos. Es necesario por lo tanto reducir la presión hasta el nivel donde se para el aviso intermitente.



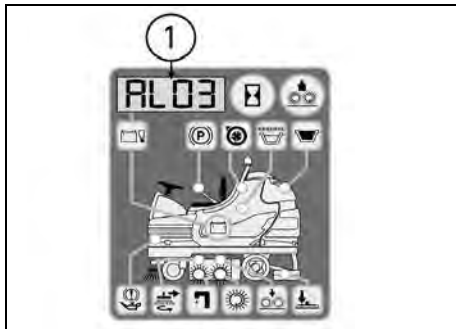
PROTECCIÓN ELÉCTRICA

La máquina está equipada de un sistema electrónico de protección amperimétrico para todos los componentes que efectúan funciones de potencia. Este sistema apaga el componente que funciona de modo anómalo y señala sobre el display (1) la alarma correspondiente de "AL01" a "AL20".

Las últimas dos cifras señalan el código de la alarma.

⚠ ATENCIÓN:

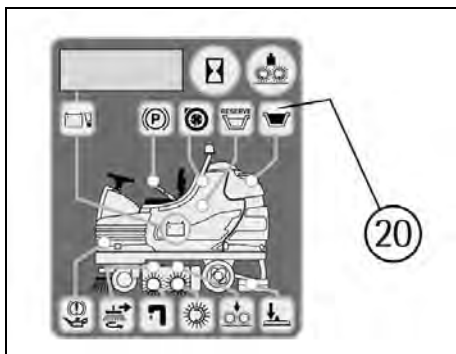
Para restablecer el funcionamiento del componente, apagar y encender la máquina actuando en el interruptor con llave. Si el desperfecto continua, contactar con el centro de asistencia técnica autorizado.



DISPOSITIVO REBOSADERO

A fin de evitar daños serios a los motores de aspiración, la máquina está equipada de un flotador que actúa cuando el depósito de recuperación está lleno causando el cierre de la aspiración, el encendido de la espía (20) de señalización depósito de recuperación lleno y por lo tanto la interrupción de secado.

En este caso hay que vaciar el depósito de recuperación (ver capítulo "VACIADO Y LIMPIEZA DEL DEPÓSITO DE RECUPERACIÓN").



DETENCIÓN DE LA MÁQUINA AL FINAL DE LA LIMPIEZA

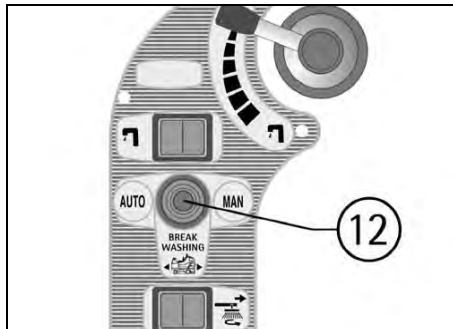
EN MODALIDAD DE TRABAJO SEA AUTOMÁTICO SEA MANUAL:

1. Al final del ciclo de lavado posicionar el selector (12) en la posición central (BREAK WASHING). De esta manera automáticamente se levantan los cepillos, la electroválvula se cierra y se puede así terminar el trabajo de secado.
2. Cuando se suelta el pedal del acelerador más de tres segundos también la boquilla de secado se levanta y la aspiración se apaga automáticamente.
3. Después de tres segundos, se puede apretar de nuevo el acelerador si hay que efectuar un traslado de la máquina (se puede efectuar el traslado además si el pedal no viene levantado, en este caso la boquilla de secado se levanta y se apaga la aspiración automáticamente después de 15 segundos).
4. Girar la llave de encendido en sentido antihorario para apagar la máquina.
5. Introducir el freno de emergencia (ver capítulo "FRENO EMERGENCIA-ESTACIONAMIENTO").

⚠ ATENCIÓN:

El modo (BREAK WASHING) es específico para el traslado al final de la operación de limpieza.

Empezando otra vez las operaciones de limpieza:
A. posicionando a la izquierda el selector (12) en posición (AUTO) se podrá volver a trabajar en modo automático.
B. posicionando a la derecha el selector (12) en posición (MAN) la máquina restablece las funciones preimpuestas manualmente.



MANTENIMIENTO DIARIO

⚠ ATENCIÓN:

Todas las operaciones de mantenimiento y limpieza correspondientes a los siguientes componentes en las partes en contacto con líquidos osea:

- depósitos de la solución y recuperación
- cajón de recolección
- filtros solución y recuperación
- boquilla de secado, gomas relativas y tuberías
- cepillos

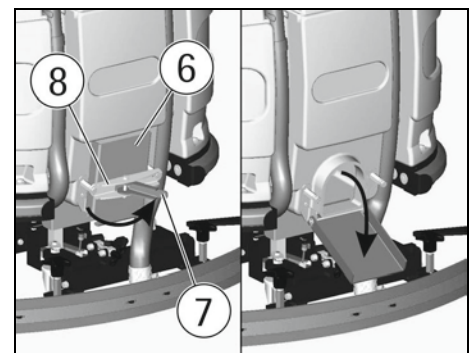
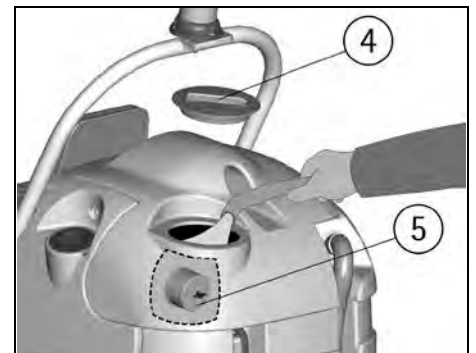
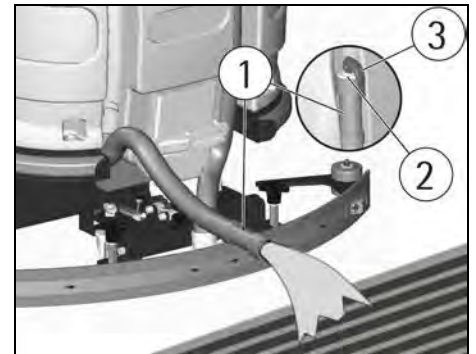
tienen que ser realizadas llevando guantes para protegerse del contacto con soluciones peligrosas.

VACIADO Y LIMPIEZA DEL DEPÓSITO DE RECUPERACIÓN

1. Empuñar el tubo de descarga (1) colocado sobre la parte posterior de la máquina después de haberlo extraído de la sede del soporte correspondiente.
2. Quitar el tapón (2) del tubo de descarga accionando la palanca (3) colocada sobre el mismo y vaciar el depósito de recuperación en las tinas previstas siguiendo las normas vigentes respecto al reciclaje de los líquidos.
3. Destornillar y quitar la tapa de inspección (4) superior.
4. Enjuagar el interior del depósito con un chorro de agua a través del orificio de inspección haciendo atención de limpiar también la protección (5) del interruptor flotador puesto inmediatamente debajo del orificio mismo.
5. En el caso de que hayan presentes residuos sólidos o incrustaciones en el fondo del depósito, es posible utilizar la portezuela de limpieza (6) inferior. Para abrirla es necesario actuar en la palanca (7) para liberar el soporte de cierre (8).
6. Volver a montar todo.

⚠ ATENCIÓN:

No hay que abrir la portezuela de limpieza inferior si el depósito de recuperación contiene agua, controlar que esté vacío a través el tapón de inspección superior.



VACIADO Y LIMPIEZA CAJON DE RECOLECCION

La máquina está equipada de un cajón de recolección apropiado para la suciedad sólida.

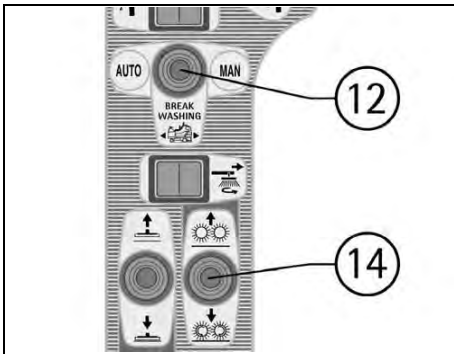
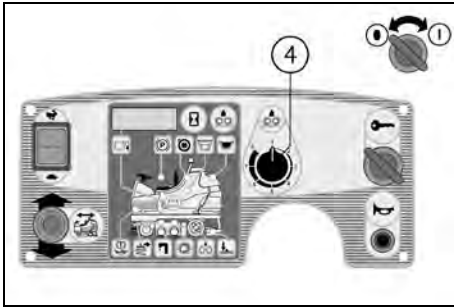
Al final de trabajo es necesario vaciarlo y limpiarlo con un chorro de agua.

Para el vaciado y limpieza del cajón es oportuno llevar la bancada cepillos en posición de trabajo, por lo tanto hay que:

1. posicionar el selector (4) de reglaje presión cepillos en la posición P1.
2. poner en marcha la máquina (ver capítulo "ACCIONAMIENTO DE LA MAQUINA") posicionando el selector (12) a la derecha para seleccionar el funcionamiento manual (MAN).
3. accionar el selector (14) de subida/bajada del grupo bancada para bajar los cepillos.
4. girar la llave en sentido antihorario para apagar la máquina.

⚠ ATENCIÓN:

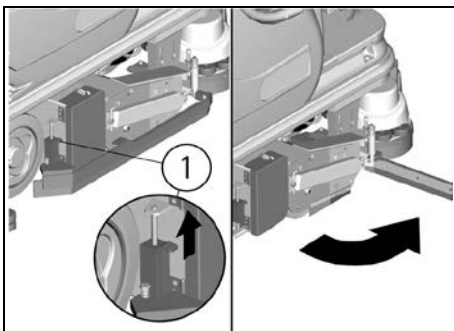
Realizar las operaciones arriba mencionadas con la alimentación conectada puede causar lesiones a las manos.



⚠ ATENCIÓN:

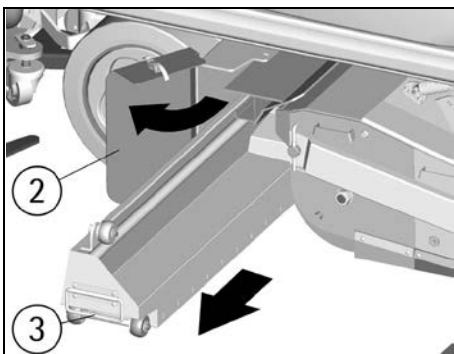
Esta operación tiene que ser realizada llevando guantes para protegerse del contacto con soluciones peligrosas.

5. Abrir la barra de la goma lateral después de haber desbloqueado el seguro (1) tirándolo hacia arriba (1).

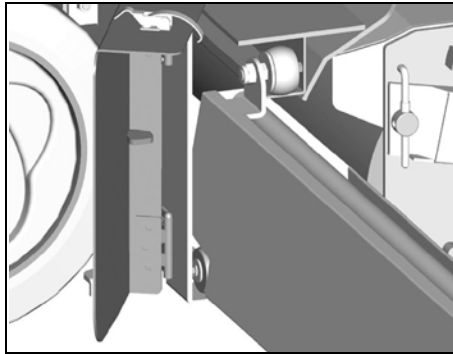


6. Abrir la portezuela (2).

7. Quitar el cajón empujando la manilla apropiada (3). Para su movimentación conviene utilizar las dos ruedas presentes a la extremidad opuesta de la manilla.



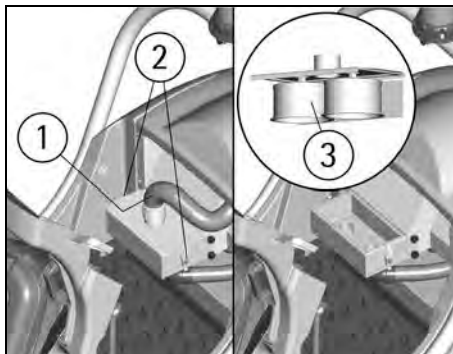
8. Vaciar el cajón en una tina prevista siguiendo las normas vigentes respecto al reciclaje de los residuos.
9. Reinsertar el cajón poniendo atención al posicionamiento sobre las guías de las ruedas de desplazamiento.



10. Volver a cerrar la portezuela (2) y volver a posicionar la barra de la goma lateral.

LIMPIEZA DEL FILTRO DE ASPIRACIÓN

1. Girar la plataforma del asiento adelante hasta que se bloquea el soporte.
2. Quitar el tubo superior (1).
3. Desenganchar los cierres de palanca (2).
4. Quitar la palanca con los filtros (3) y lavar con cuidado.
5. Volver a montar todo.



LIMPIEZA DE LOS CEPILLOS

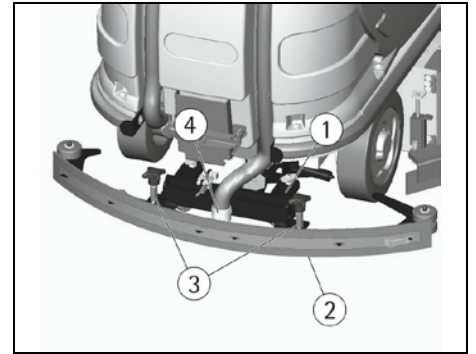
Desmontar los cepillos y limpiarlos con un chorro de agua (para el desmontaje de los cepillos ver en seguida "MONTAJE Y DESMONTAJE DE LOS CEPILLOS" y "MONTAJE Y DESMONTAJE DEL CEPILLO LATERAL").

⚠ ATENCIÓN:

Realizar las operaciones de desmontaje con la alimentación conectada puede causar lesiones a las manos.

LIMPIEZA DE LA BOQUILLA DE SECADO

Mantener la boquilla de secado limpia es garantía de un mejor secado. Para su limpieza es necesario:
1. Sacar el tubo de la boquilla de secado (4) del manguito.
2. Desmontar la boquilla de secado (2) del soporte (1) aflojando los prisioneros (3) y haciéndolos pasar en los ojales apropiados hasta liberarlos.
3. Limpiar esmeradamente el interior del empalme sobre la boquilla de secado eliminando la eventual suciedad depositada.
4. Limpiar esmeradamente los labios de aspiración.
5. Volver a montar todo.



MANTENIMIENTO SEMANAL

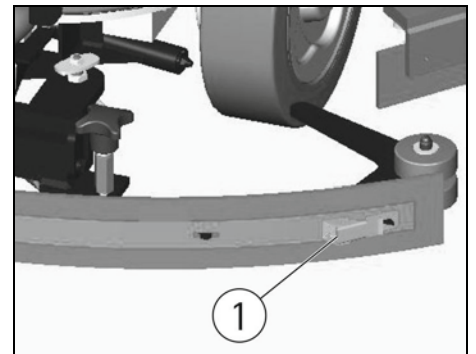
CONTROL DEL LABIO TRASERO DE LA BOQUILLA DE SECADO

Controlar el estado de desgaste del labio de secado y eventualmente girarlo o sustituirlo.

Para la sustitución es necesario:

1. Desmontar la boquilla de secado (ver en el capítulo "LIMPIEZA DE LA BOQUILLA DE SECADO").
2. Destornillar los tornillos (1) que bloquean el listón fijador del labio y sacar el labio.
3. Girar el borde o sustituir el labio.

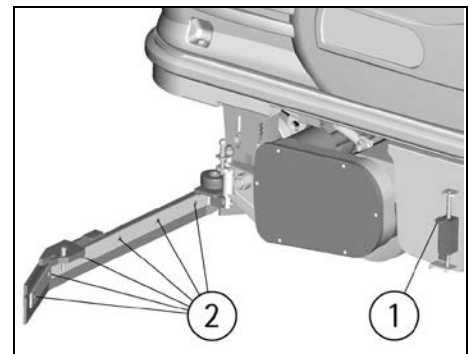
Para volver a montar la boquilla de secado repetir en orden inverso las operaciones arriba descritas poniendo en las guías apropiadas el labio sustituido y fijando el listón.



CONTROL DE LAS GOMAS LATERALES

Con los cepillos montados, las gomas laterales tienen que rozar el suelo. Si están gastadas, es necesario sustituir las. Para su sustitución, hay que:

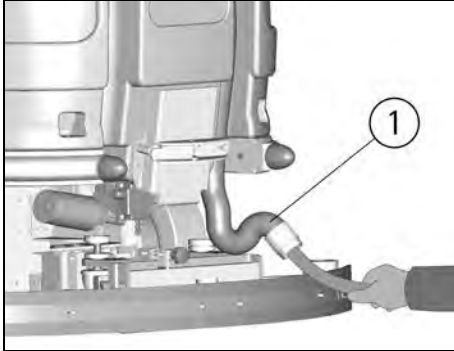
1. Abrir las barras de las gomas laterales derecha e izquierda después de haber desbloqueado los seguros (1) tirándolos hacia arriba.
2. Quitar los tornillos (2) de fijación de los listones interiores y sustituir las gomas.
3. Volver a montar todo.



LIMPIEZA DEL TUBO DE LA BOQUILLA DE SECADO

Cada semana o en caso de aspiración insuficiente es necesario controlar que el tubo de la boquilla de secado no esté obstruido. Eventualmente para limpiarlo proceder como sigue:

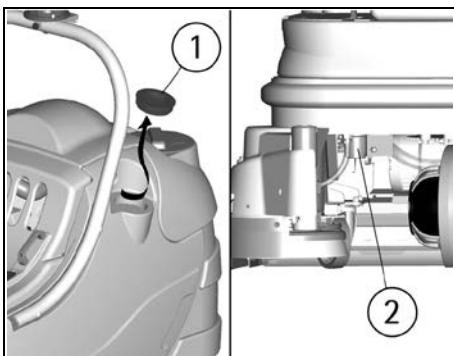
1. Soltar el tubo (1) del manguito de la boquilla de secado.
2. Lavar el interior del tubo con un chorro de agua.
3. Para volver a montar el tubo repetir en orden inverso las operaciones arriba descritas.



LIMPIEZA DEL DEPÓSITO SOLUCIÓN Y DEL FILTRO EXTERNO

1. Llevar la máquina hasta el lugar previsto para la descarga de la agua detergente.
2. Desenroscar la tapa de carga del depósito de la solución (1).
3. Desenroscar la tapa del filtro de descarga (2) y sacar el filtro. Prestar atención de no perder la guarnición de la tapa.
4. Abrir el grifo de regulación (ver capítulo "REGULACIÓN DEL FLUJO DE LA SOLUCIÓN DETERGENTE"), de manera que la solución detergente baje en la tina correspondiente.
5. Enjuagar con un chorro de agua el depósito de la solución y los componentes del filtro.
6. Volver a montar todo.

NOTA: en caso de necesidad, es posible lavar solamente los componentes del filtro solución externo como sopra especificado, cerrando el grifo de regulación (ver capítulo "REGULACIÓN DEL FLUJO DE LA SOLUCIÓN DETERGENTE"), de manera que la solución detergente quede en el depósito de la solución.



MANTENIMIENTO BIMESTRAL

CONTROL DEL LABIO DELANTERO DE LA BOQUILLA DE SECADO

Controlar el estado de desgaste del labio delantero de la boquilla y eventualmente sustituirlo.

Para la sustitución es necesario:

1. Quitar el tubo de la boquilla de secado (ver capítulo "LIMPIEZA DE LA BOQUILLA DE SECADO").
2. Destornillar las mariposas en la parte delantera de la boquilla de secado.
3. Quitar el listón fijador de goma.
4. Sustituir el labio delantero.
5. Volver a montar todo.

MANTENIMIENTO SEMESTRAL

CONTROL GOMA PARASALPICADURAS DEL CEPILLO LATERAL

Con el cepillo montado, el faldón del cepillo lateral tiene que rozar el suelo. Si la goma está gastada, hay que sustituirla.

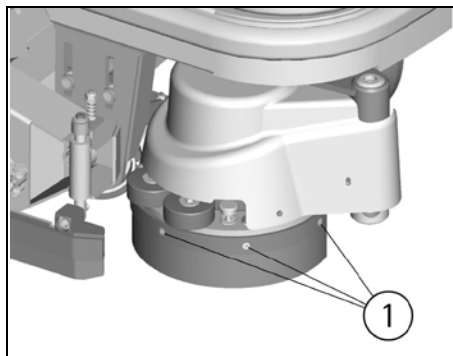
El dispositivo tiene que estar en posición de reposo y con máquina apagada.

⚠ ATENCIÓN:

Realizar las operaciones arriba mencionadas con la alimentación conectada puede causar lesiones a las manos.

Para la sustitución de la goma:

1. Desmontar el cepillo lateral (ver en el capítulo "MONTAJE Y DESMONTAJE DEL CEPILLO LATERAL").
2. Quitar los tornillos (1) que bloquean el listón y sustituir la goma.
3. Volver a montar todo.



CONTROL DE LOS FRENOS

Controlar la eficacia de frenado de ambas ruedas posteriores. En caso que el freno fuera insuficiente dirigirse al centro de asistencia técnica autorizado.

CONTROL DE FUNCIONAMIENTO

NOTA: La máquina está equipada de un sistema de control de las funciones principales con indicación sobre el display del posible malfuncionamiento con una indicación de alarma codificada: AL 01, AL 02, etc. La alarma 20 es genérica y prevé un control sucesivo del número intermitente que se lee con el led colocado arriba de la ficha chopper.

⚠ ATENCIÓN:

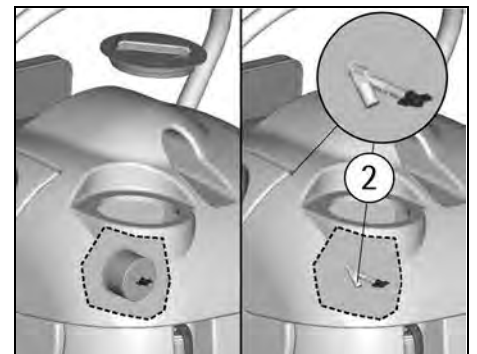
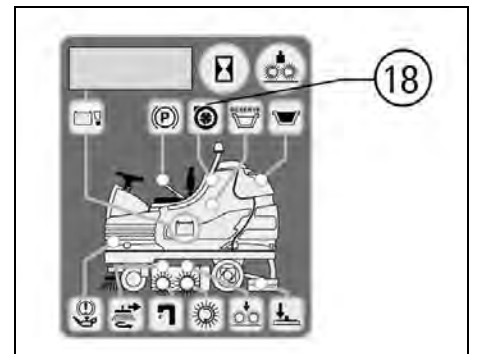
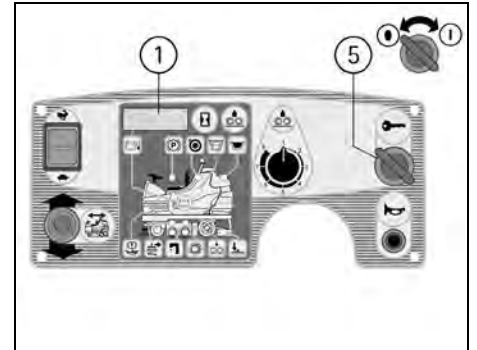
Si con la llave de encendido girada en sentido horario para encender la máquina no se activa el display y ninguna otra función, es necesario controlar la conexión de las baterías a la máquina (ver capítulo "CONEXIÓN CONECTOR BATERÍAS Y ENCENDIDO MÁQUINA"). Si el desperfecto continua contactar el centro de asistencia técnica autorizado.

EL MOTOR DE ASPIRACIÓN NO FUNCIONA

1. Comprobar que el interruptor con llave de encendido (5) esté girada en sentido horario para encender la máquina. En presencia de señales de alarma es necesario apagar y encender nuevamente la máquina para reestablecer la funcionalidad.
2. Controlar el estado de carga de las baterías sobre el display (1).
3. Verificar haber activado correctamente la función de secado (ver capítulo "ACCIONAMIENTO DE LA MÁQUINA").
4. Si, sea en modalidad (MAN) que (AUTO), la espía (23) está encendida pero el sistema de aspiración no funciona, es necesario controlar la conexión del enchufe de los motores de aspiración posicionados en el hueco detrás del asiento.

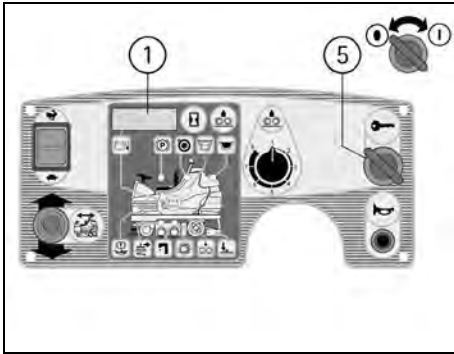
5. Verificar que el depósito de recuperación no esté lleno.
6. Verificar que el interruptor del flotador (2) en el depósito de recuperación esté montado correctamente.

Si el desperfecto continua, contactar con el centro de asistencia técnica autorizado.



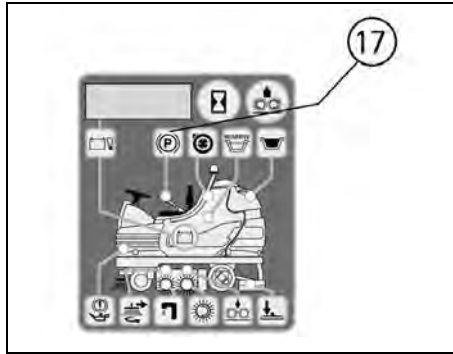
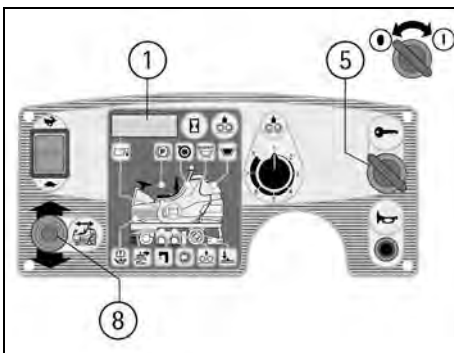
EL MOTOR DE LOS CEPILLOS NO FUNCIONA

1. Verificar que la llave de encendido (5) esté girada en sentido horario para encender la máquina. En presencia de señales de alarma es necesario apagar y volver a encender la máquina para reestablecer la funcionalidad.
2. Controlar el estado de carga de las baterías sobre el display (1).
3. Verificar haber activado correctamente la función de fregado con los cepillos (ver capítulo "ACCIONAMIENTO DE LA MÁQUINA").
4. Si, sea en modalidad (MAN) que (AUTO), la espía (23) está encendida pero los cepillos no giran, contactar el centro de asistencia técnica autorizado. Si el desperfecto continua, contactar el centro de asistencia técnica autorizado.



EL MOTOR DE TRACCIÓN NO FUNCIONA

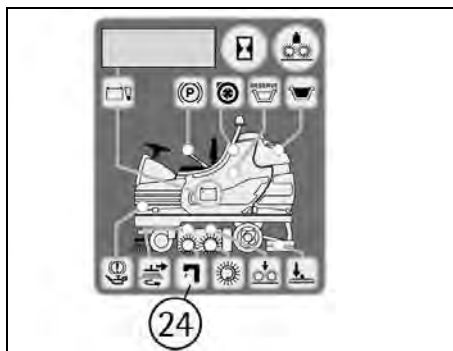
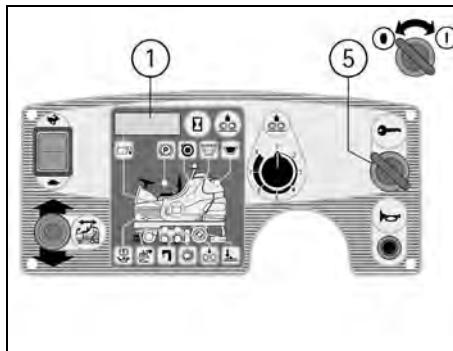
1. Sentarse en la posición de conducción.
 2. Verificar que la llave de encendido (5) esté girada en sentido horario para encender la máquina. En presencia de señales de alarma es necesario apagar y volver a encender la máquina para reestablecer la funcionalidad.
 3. Controlar el estado de carga de las baterías sobre el display (1).
 4. Controlar por medio de la espía (17) que no esté colocado el freno de aparcamiento y eventualmente quitarlo (ver capítulo "FRENO DE EMERGENCIA-ESTACIONAMIENTO").
 5. Controlar que el selector (8) esté en la posición de marcha.
 6. Presionar el pedal del acelerador colocado a la derecha para poner en marcha la máquina.
- Si el desperfecto continua, contactar el centro de asistencia técnica autorizado.



LA SOLUCIÓN DETERGENTE EN LOS CEPILLOS NO ES SUFICIENTE

1. Controlar que la llave de encendido (5) esté en la posición girada en sentido horario para encender la máquina.
2. Controlar el estado de carga de las baterías sobre el display (1).
3. Verificar que la función de fregado esté correctamente activada con los cepillos (ver capítulo "ACCIONAMIENTO DE LA MÁQUINA").
4. Controlar que el grifo esté abierto (ver capítulo "REGULACIÓN DEL FLUJO DE LA SOLUCIÓN DETERGENTE").
5. Si, sea en modalidad (MAN) que (AUTO), la espía (24) está encendida pero la solución no baja sobre los cepillos, es necesario:
 - a. controlar el nivel del líquido en el depósito de la solución.
 - b. controlar que el filtro de la solución esté limpio (ver capítulo "LIMPIEZA DEL DEPÓSITO SOLUCIÓN Y DEL FILTRO EXTERNO").

Si el desperfecto continua, contactar con el centro de asistencia técnica autorizado.



LA MÁQUINA NO LIMPIA BIEN

1. Los cepillos no tienen las cerdas de la dimensión apropiada: contactar con el centro de asistencia técnica autorizado.
2. Los cepillos tienen las cerdas gastadas. Controlar el estado de desgaste de los cepillos y eventualmente sustituirlos.

Para la sustitución de los cepillos ver "DESMONTAJE DE LOS CEPILLOS" y "MONTAJE DE LOS CEPILLOS".

3. La solución detergente no es suficiente: abrir más el grifo (ver capítulo "REGULACIÓN DEL FLUJO DE LA SOLUCIÓN DETERGENTE").

4. Controlar que el detergente esté en el porcentaje aconsejado.

5. Aumentar la presión de la bancada cepillos (ver capítulo "REGLAJE DE LA PRESIÓN DE LOS CEPILLOS"). Consultar con el centro de asistencia técnica autorizado para una sugerencia.

LA BOQUILLA DE SECADO NO SECA PERFECTAMENTE

1. Controlar que la función de aspiración esté encendida y que el depósito de recuperación no esté lleno.

2. Controlar que los labios de secado estén limpios (ver capítulo "LIMPIEZA DE LA BOQUILLA DE SECADO").

3. Controlar el reglaje de la altura y la inclinación de la boquilla de secado (ver capítulo "REGLAJE DE LA BOQUILLA DE SECADO").

4. Controlar que los tubos de aspiración y de la boquilla de secado estén conectados correctamente en sus alojamientos sobre el depósito de recuperación.

5. Intervenir sobre el filtro de aspiración limpiándolo (ver capítulo "LIMPIEZA FILTRO DE ASPIRACIÓN").

6. Intervenir sobre el tubo de la boquilla de secado limpiándolo (ver capítulo "LIMPIEZA TUBO BOQUILLA DE SECADO").

7. Sustituir los labios si están gastados.

Consultar con el centro de asistencia técnica autorizado para una sugerencia.

PRODUCCIÓN EXCESIVA DE ESPUMA

Controlar que se haya empleado un detergente de espuma controlada. Eventualmente añadir una mínima cantidad de líquido antiespumante en el depósito de recuperación.

Hay que tener en cuenta que se da una mayor producción de espuma cuando el suelo está poco sucio. En este caso diluir aún más la solución detergente.

MANTENIMIENTO PROGRAMADO

INTERVENCIÓN	DIARIA	20 HORAS *	200 HORAS *	1000 HORAS *
LIMPIEZA DEPÓSITO DE RECUPERACIÓN	•			
LIMPIEZA FILTRO DE ASPIRACIÓN	•			
LIMPIEZA FILTRO DE LA SOLUCIÓN		•		
LIMPIEZA DE LOS CEPILLOS	•			
DESMONTAJE DE LOS CEPILLOS Y LIMPIEZA	•			
LIMPIEZA DE LA BOQUILLA DE SECADO	•			
SUSTITUCIÓN DEL LABIO DELANTERO DE LA BOQUILLA DE SECADO			•	
SUSTITUCIÓN DEL LABIO TRASERO DE LA BOQUILLA DE SECADO		•		
SUSTITUCIÓN GOMAS LATERALES			•	
SUSTITUCIÓN DEL FALDÓN ANTISALPICADURAS DEL CEPILLO LATERAL				•
CONTROL DE REGLAJE BOQUILLA DE SECADO		•		
LIMPIEZA DEL TUBO DE LA BOQUILLA DE SECADO		•		
LIMPIEZA DEL DEPÓSITO DE LA SOLUCIÓN		•		
CONTROL DEL ELECTRÓLITO BATERÍAS		•		
CONTROL DE LOS FRENOS				•
CONTROL DEL MOTOR DE TRACCIÓN				•
CONTROL DEL MOTOR DE LOS CEPILLOS				•
CONTROL DE LOS MOTORES DE ASPIRACIÓN			•	
CONTROL DE LOS GRUPOS BANCADA DE LOS CEPILLOS			•	
AJUSTE DE LOS TORNILLOS				•

* Las horas se refieren a aquellas anotadas sobre el indicador (ver capítulo "CUENTAHORAS").

CEPILLOS ACONSEJADOS

Los cepillos se tienen que elegir en función del tipo de suelo y de la suciedad que se lleva. El material empleado y el diámetro de las cerdas son los elementos que diferencian los cepillos.

MATERIAL	CARACTERÍSTICAS
PPL (Polipropileno)	Buena resistencia al desgaste. Mantiene las características con agua caliente hasta 60°C. No es higroscópico.
NYLON	Excelente resistencia al desgaste, también con agua caliente más de 60°C. Es higroscópico. Con el tiempo va perdiendo las características físicas.
TYNEX	Las cerdas están realizadas en nylon con la inserción de gránulos abrasivos. Emplear con cautela para no rayar el suelo o arruinar el lustre.
ESPESOR DE LAS CERDAS	Las cerdas de mayor espesor son más rígidas y por consiguiente hay que emplearlas sobre suelos lisos o con intervalos pequeños. Para suelos irregulares o con relieves o con intervalos hondos es aconsejable emplear cerdas más suaves que penetran más fácilmente en profundidad. Hay que tener en cuenta que cuando las cerdas del cepillo están desgastadas y por consiguiente demasiado cortas, se vuelven rígidas y ya no logran penetrar y limpiar en profundidad también porque, como en el caso de las cerdas demasiado gruesas, el cepillo tiende a saltar.

MÁQUINA	CÓDIGO	CANTIDAD	DESCRIPCIÓN	EMPLEO
diamond 100s	48907050	1	Cepillo cilíndrico PPL 0,5 Ø 150	Suelos lisos con juntas estrechas y suciedad persistente.
	48907060	1	Cepillo cilíndrico PPL 1 Ø 280	Suelos lisos con juntas estrechas y suciedad persistente.
	48907070	1	Cepillo cilíndrico NYLON 0,8 Ø 150	Suelos en material resistente y particularmente sucios.
	48907080	1	Cepillo cilíndrico TYNEX Ø 280	Suelos en material resistente y particularmente sucios.
	48907090	1	Cepillo cilíndrico TYNEX LIGERO Ø 280	Suelos en material resistente y particularmente sucios.
	48907100	1	Cepillo lateral PPL 0,9 Ø 285	Para cualquier tipo de suelo.

