

diamond 100s

07 2015



Bedienung und Wartungsanleitung



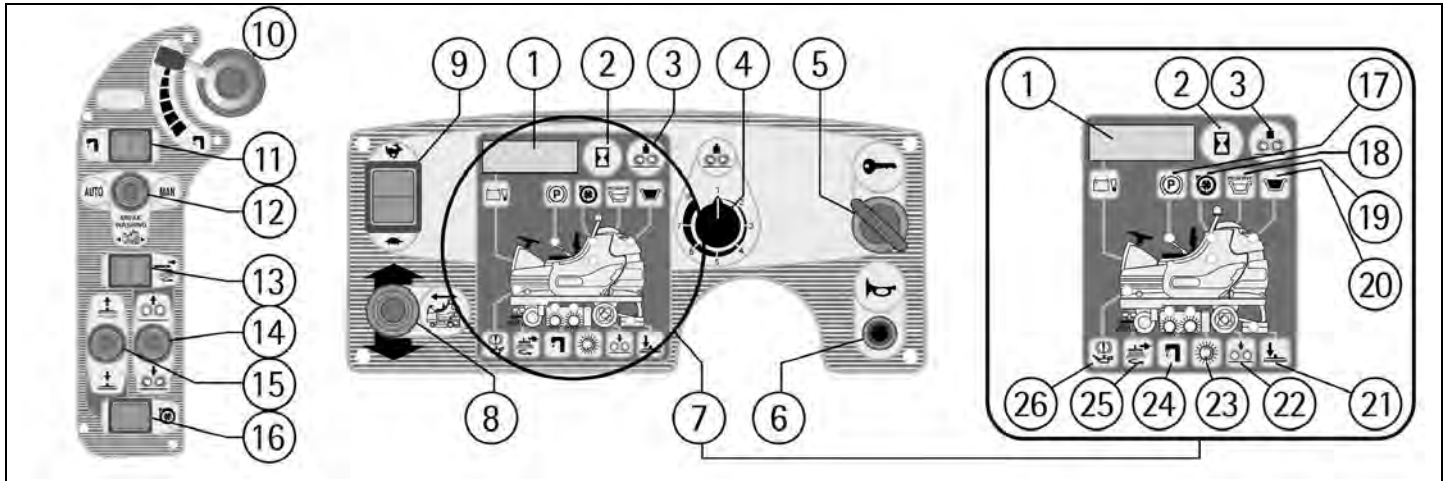
Achtung! Vor dem Gebrauch die Anleitungen lesen.

INHALTSANGABE

ZEICHENERKLÄRUNG KONTROLLTAFEL	4	Arbeit in manuell	11
ZEICHENERKLÄRUNG MASCHINE	4	Seitenbürste	12
TECHNISCHE DATEN	5	Regulierungen der Arbeit	12
EINLEITUNG	5	Regulierung Fluss Frischwassermenge	12
GENERELLE SICHERHEITSNORMEN	5	Regulierung Bürstendruck	12
SYMBOLIK	6	Elektrische Schutzvorrichtung	12
OPTIONELLE AUSTRÜSTUNGEN	6	Schutzvorrichtung durch Schwimmer	13
VOR DEM GEBRAUCH	7	VORGANG NACH ARBEITSENDE	13
Beförderung der verpackten Maschine	7	TÄGLICHE WARTUNG	13
Auspacken der Maschine	7	Entleerung und Reinigung Schmutzwassertank	13
Zugang zum Batterieraum	7	Entleerung und Reinigung des Schmutzbehälters	13
Installation der Batterien und Regulierung Batterientyp	7	Reinigung des Absaugfilters	14
Wiederaufladen der Batterien	7	Reinigung der Bürsten	14
Ladegerät	7	Reinigung Saugfuss	14
Wiederaufladen der Batterien	7	WÖCHENTLICHE WARTUNG	14
Entsorgung der Batterien	7	Kontrolle hinterer Saugfussgummi	14
Verbindung Batteriestecker und Einschalten der Maschine	7	Kontrolle der Seitengummi	14
Batteriewächter	8	Reinigung Saugfusschlauch	14
Betriebsstundenzähler	8	Reinigung Frischwassertank und Aussenfilter	14
Montage Saugfuss	8	ZWEIMONATIGE WARTUNG	15
Regulierung Saugfuss	8	Kontrolle vorderer Saugfussgummi	15
Regulierung Seitengummi	8	HALBJÄHRLICHE WARTUNG	15
Montage und Demontage der Bürsten	8	Kontrolle Spritzschutz Seitenbürste	15
Montage und Demontage Seitenbürste	9	Kontrolle der Bremsen	15
BODENREINIGUNG	10	FUNKTIONSKONTROLLE	15
Schmutzwassertank	10	Der Saugmotor funktioniert nicht	15
Frischwassertank	10	Der Bürstenmotor funktioniert nicht	15
REINIGUNG	10	Der Antriebsmotor funktioniert nicht	16
Vorwärts und rückwärts	10	Frischwasser kommt nicht auf die Bürsten oder ist ungenügend	16
Hupe	10	Die Maschine reinigt nicht gut	16
Arbeitsbremse	11	Schlechtes Absaugen durch den Saugfuss	16
Not- und Standbremse	11	Übermäßige Schaumbildung	16
Automatik Hebung Saugfuss bei Rückwärtsfahrt	11	EINGEPLANTE WARTUNG	17
Arbeit in automatisch	11	EMPFOHLENE BÜRSTEN	17

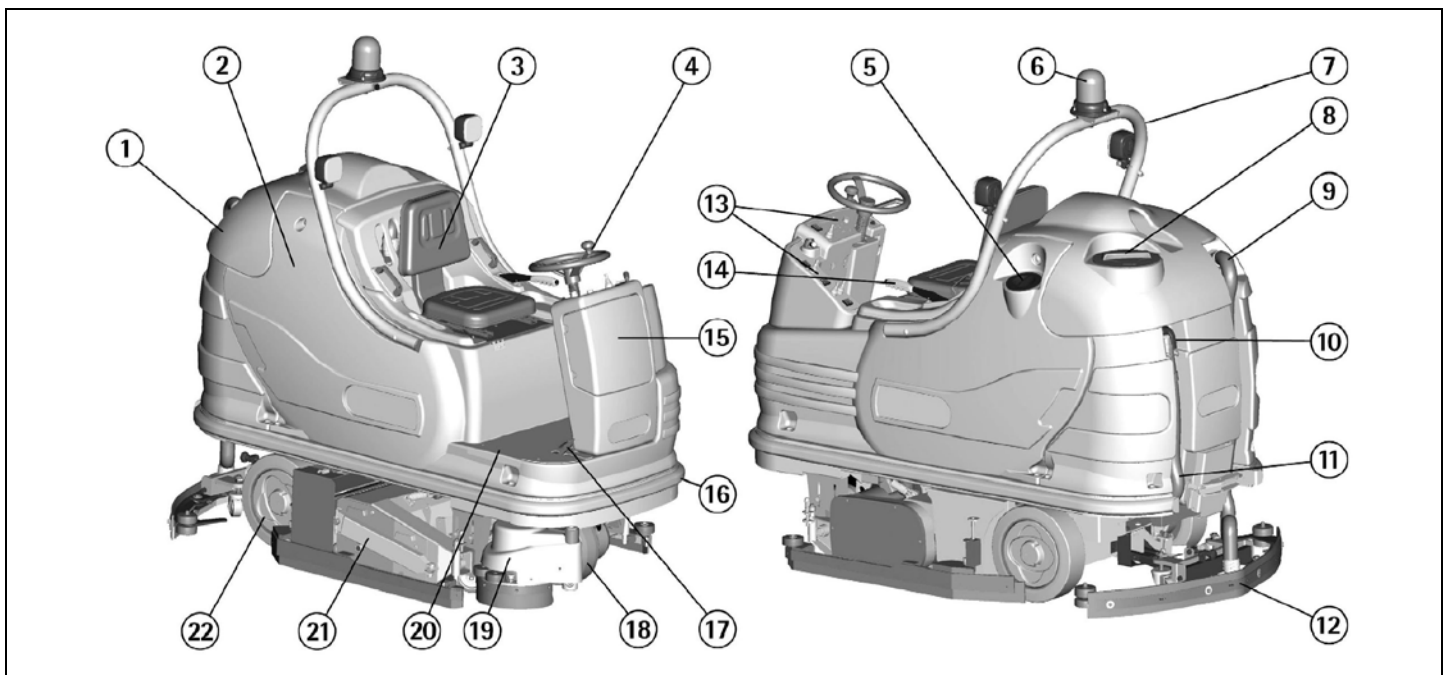
ZEICHENERKLÄRUNG KONTROLLTAFEL

- | | |
|--|---|
| 1. DISPLAY ANZEIGE | 14. WÄHLER HEBUNG/SENKUNG BÜRSTEN |
| 2. DRUCKKNOPF ANZEIGE STUNDENZÄHLER (DISPLAY) | 15. WÄHLER HEBUNG/SENKUNG SAUGFUSS |
| 3. DRUCKKNOPF ANZEIGE BÜRSTENDRUCK EINGESTELLT (DISPLAY) | 16. SCHALTER SAUGMOTORE |
| 4. WÄHLER REGULIERUNG BÜRSTENDRUCK | 17. KONTROLLEUCHE STANDBREMSE AN |
| 5. SCHLÜSSELSCHALTER | 18. KONTROLLEUCHE SAUGMOTORE EINGESCHALTEN |
| 6. DRUCKKNOPF HUPE | 19. KONTROLLEUCHE RESERVE FRISCHWASSER |
| 7. TAFEL DER FUNKTIONSKONTROLLEN | 20. KONTROLLEUCHE SCHMUTZWASSERTANK VOLL |
| 8. WÄHLER VORWÄRTS/RÜCKWÄRTS | 21. KONTROLLEUCHE SENKUNG SAUGFUSS |
| 9. WÄHLER GESCHWINDIGKEIT | 22. KONTROLLEUCHE SENKUNG BÜRSTEN |
| 10. HEBEL WASSERHAHN | 23. KONTROLLEUCHE BÜRSTENDREHUNG |
| 11. SCHALTER WASSERÖFFNUNG (MAGNETVENTIL) | 24. KONTROLLEUCHE WASSER OFFEN (MAGNETVENTIL) |
| 12. WÄHLER ARBEITSWEISE | 25. KONTROLLEUCHE SEITENBÜRSTE EINGESCHALTEN |
| 13. SCHALTER SEITENBÜRSTE EINGESCHALTEN | 26. KONTROLLEUCHE ERGÄNZUNG BREMSFLÜSSIGKEIT |



ZEICHENERKLÄRUNG MASCHINE

- | | |
|---|---|
| 1. SCHMUTZWASSERTANK | 11. ABWASSERSCHLAUCH SCHMUTZWASSERTANK |
| 2. FRISCHWASSERTANK | 12. GRUPPE SAUGFUSS |
| 3. FAHRERSITZ | 13. KONTROLLTAFEL |
| 4. LENKRAD | 14. HEBEL BLOCKIERUNG/AUSLÖSE STANDBREMSE |
| 5. EINFÜLLSTUTZEN FÜR FRISCHWASSER | 15. DECKEL ELEKTRISCHE ANLAGE |
| 6. BLINKLICHT | 16. STOSSDÄMPFER |
| 7. ROLLBÜGEL | 17. FAHRPEDAL |
| 8. ÜBERPRÜFUNGSDECKEL SCHMUTZWASSERTANK | 18. ANTRIEBSRAD |
| 9. SAUGSCHLAUCH | 19. SEITENBÜRSTE |
| 10. ABWASSERSTÖPSEL SCHMUTZWASSERTANK | 20. BODENBELAG |
| | 21. GRUPPE BÜRSTENGEHÄUSE |
| | 22. HINTERE RÄDER |



TECHNISCHE DATEN	U/M	diamond 100s
Arbeitsbreite	mm	1000
Saugfussbreite	mm	1300
Flächenleistung, bis zu	m ² /h	7000
Durchmesser vordere Bürstenwalze	mm	150
Durchmesser hintere Bürstenwalze	mm	280
Durchmesser Seitenbürste	mm	285
Drehgeschwindigkeit vordere Bürstenwalze	U/min	933
Drehgeschwindigkeit hintere Bürstenwalze	U/min	500
Drehgeschwindigkeit Seitenbürste	U/min	200
Bürstendruck Walzen	kg	110 max
Bürstendruck Seitenbürste	kg	35
Bürstenmotor	W	1800
Motor Seitenbürste	W	150
Antriebsmotor	W	1200
Saugmotore	W	2x570
Wassersäule	mbar	190
Fahrtrieb		autom.
Vorschubgeschwindigkeit I-II	km/h	4.5-7,0
Maximale Steigfähigkeit	%	10
Frischwassertank	l	235
Schmutzwassertank	l	250
Maschinenlänge	mm	2025
Maschinenhöhe (ohne Rollbügel)	mm	1330
Maschinenhöhe (mit Rollbügel und ohne Blinklicht)	mm	1795
Maschinenhöhe (mit Rollbügel und Blinklicht)	mm	1965
Maschinenbreite (ohne Saugfuss)	mm	1165
Maschinenbreite mit Seitenbürste in Arbeit	mm	1250
Leergewicht	kg	670
Kapazität Batterien	Ah _s	500
Gewicht Batterien	kg	600
Batterieraum	mm	655x640x530
Geräuschpegel (gemäß der EN-Norm 60704-1)	dB (A)	---
Schutzklasse		III
Schutzgrad	IP	X3
Spannung	V	36

EINLEITUNG

Wir danken Ihnen, dass Sie unsere Maschine gewählt haben. Diese Bodenreinigungsmaschine wird in der industriellen und zivilen Reinigung verwendet und ist für jegliche Bodenart geeignet. Während dem Einsatz scheuern die Bürsten mit Wasser und Reinigungsmittel. Das gelöste Schmutzwasser wird im gleichen Arbeitsgang durch den Saugfuss aufgenommen und hinterlässt somit einen sauberen und trockenen Boden.

Die Maschine darf nur für solche Zwecke benutzt werden. Sie gibt die beste Leistung, wenn sie richtig angewendet und stets in gutem Zustand ist. Wir bitten Sie deshalb, diese Anleitungen sorgfältig durchzulesen und jedesmal dann, wenn sich bei der Benutzung Schwierigkeiten ergeben sollten.

Falls nötig, steht unser technischer Kundendienst stets zu Ihrer Verfügung.

GENERELLE SICHERHEITSNORMEN

Die unten erwähnten Normen müssen aufmerksam durchgelesen werden, um Schaden am Benutzer und an der Maschine zu vermeiden.

- Die Etiketten auf der Maschine aufmerksam durchlesen, und nicht ohne Grund zudecken. Sofort wieder ersetzen, sollten sie beschädigt oder unleserlich sein.
- Die Maschine darf nur durch erlaubtes Personal verwendet werden, das zum Gebrauch geschult wurde.
- Während dem Maschinenbetrieb, die anderen Personen beachten und besonders die Kinder.
- Im Falle einer Gefahr, sofort die Notbremse betätigen.

- Wird die Maschine verlassen, ist der Zündschlüssel zu entfernen und die Standbremse zu betätigen.

- Um schädliches Gas zu vermeiden, keine verschiedenen Wirkstoffe miteinander mischen.

- Lagerungstemperatur: zwischen -25°C und +55°C.

- Optimale Arbeitstemperatur: von 0°C bis +40°C.

- Die Feuchtigkeit muss zwischen 30 und 95% liegen.

- Mit der Maschine nicht in explosionsgefährdeten Zonen arbeiten.

- Keine säurebeständigen Wirkstoffe benutzen, die die Maschine und/oder Personen beschädigen könnten.

- Die Maschine darf nicht zur Aufnahme von entzündbaren Flüssigkeiten oder Pulvern angewendet werden (z.B. Kohlenwasserstoffe, Asche oder Russ).

- Im Brandfall, einen Pulverlöscher verwenden.

Kein Wasser verwenden.

- Nicht gegen Gestelle oder Gerüste stossen, wo die Gefahr besteht, dass Gegenstände herunterfallen.

- Die Geschwindigkeit den entsprechenden Situationen anpassen: sie besonders verringern, bevor scharfe Kurven gemacht werden.

- Die Maschine sollte nicht auf Flächen benutzt werden, die eine höhere Steigung aufweist, als sie auf dem Typenschild angegeben ist.

- Die Maschine muss die Arbeitsgänge der Nassreinigung und Absaugung gleichzeitig durchführen. Andere Arbeitsgänge müssen in Zonen durchgeführt werden, welche für Nichtberechtigte verboten sind. Die feuchten Bodenflächen mit Hilfe passender Abgrenzungsschilder signalisieren.

- Sollten an der Maschine Funktionsstörungen festgestellt werden, überprüfen, ob die Störungen nicht von einer fehlenden Wartung abhängen. Ist das nicht der Fall, den autorisierten Kundendienst anfordern.

- Im Falle von Ersatzteilbedarf, die ORIGINAL-Teile beim autorisierten Vertreter verlangen.

- Nur ORIGINAL-Bürsten benutzen, die im Abschnitt "EMPFOHLENE BÜRSTEN" angegeben sind.

- Für jeden Reinigungs- und Wartungseingriff, die Stromversorgung an der Maschine unterbrechen.

- Die Abdeckungen, wo der Gebrauch von Werkzeugen für deren Abnahme erfordert wird, dürfen nicht entfernt werden.

- Die Maschine nicht mit direktem Wasserstrahl, Hochdruck oder Korrosionsflüssigkeiten reinigen.

- Alle 200 Arbeitsstunden die Maschine beim zuständigen autorisierten Kundendienst überprüfen lassen.

- Um Verkrustungen am Filter des Frischwassertanks zu vermeiden, das Reinigungsmittel nicht stundenlang vorher füllen, bevor die Maschine gebraucht wird.

- Bevor die Maschine gebraucht wird, überprüfen, dass alle Deckel und Abdeckungen richtig positioniert sind, wie in dieser Bedienungsanleitung angegeben ist.

- Alle elektrischen Verbindungen nach jeglichem Wartungseingriff wiederherstellen.

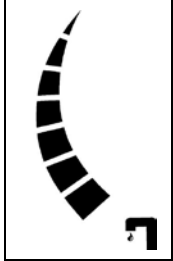
- Sich an die geltenden Gesetze zur Verschrottung der Verschleissteile halten.

- Wenn Ihre Maschine verschrottet werden muss, muss auf Grund der Materialien für deren Verschrottung in geeigneten Entsorgungsstellen gesorgt werden, insbesondere die Öle, Batterien und die elektronischen Bestandteile. Die Maschine selbst wurde so konstruiert, dass das Material, wo es möglich war, vollständig dem Recycling zugeführt werden kann.

SYMBOLIK



Symbol Schalter Wasseröffnung und Signallampe für offenes Wasser.



Symbol der Funktion der Wasserhahnregulierung für die Wasserzufuhr des Frischwassers.



Anzeige maximale Temperatur des Frischwassers. Ist in der Nähe der Öffnung des Frischwassertanks platziert.



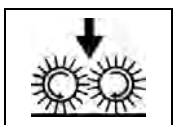
Symbol für die Wahlschaltung der Arbeitsweise manuell.



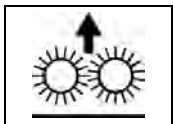
Symbol für die Wahlschaltung der Arbeitsweise automatisch.



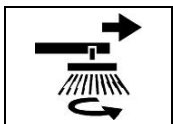
Symbol für die Wahlschaltung Arbeitsende und Transfer.



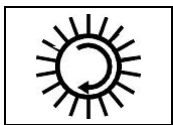
Symbol Betätigung und Signallampe Senkung Bürsten.



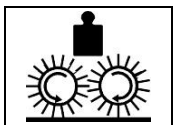
Symbol Betätigung Hebung Bürsten.



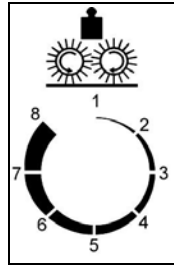
Symbol Betätigung und Signallampe für die Seitenbürste.



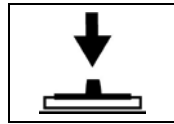
Symbol Signallampe Start Bürstendrehung.



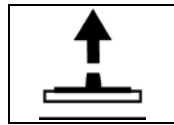
Symbol Druckknopf zur Anzeige auf dem Display des eingestellten Bürstendrucks.



Symbol zur Funktionsangabe des Wählers der Bürstendruckregulierung.



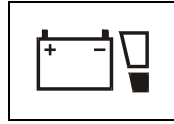
Symbol Betätigung und Signallampe Senkung Saugfuss.



Symbol Betätigung Hebung Saugfuss.



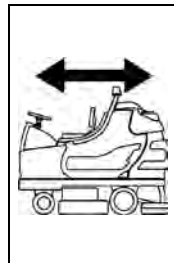
Symbol Saugmotor. Zeigt den Schalter und die Kontrollleuchte für die Saugmotore an.



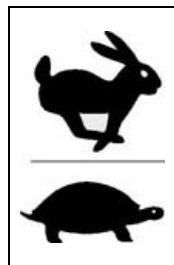
Symbol Batterieladeanzeige.



Symbol Druckknopf Anzeige des Betriebsstundenzählers auf dem Display.



Symbol der Wahlschaltung für Vor- und Rückwärtsgang.



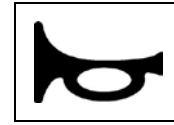
Symbol des Wählerschalters für die Arbeitsgeschwindigkeit.



Symbol Signallampe Bremse. Zeigt die eingesetzte Standbremse an.



Symbol Schlüsselschalter.



Symbol Druckknopf Hupe.



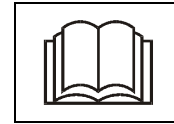
Symbol Kontrollleuchte Reserve Frischwasser.



Symbol Kontrollleuchte für die Angabe Schmutzwassertank voll.



Symbol Kontrollleuchte Ergänzung Bremsflüssigkeit.



Symbol offenes Buch. Zeigt an, dass der Bediener das Handbuch vor dem Maschinengebrauch lesen muss.



Symbol Warnung. Die Abschnitte aufmerksam durchlesen, wo dieses Symbol vorhanden ist. Dient für die Sicherheit des Bedienungs-personals und der Maschine.

OPTIONELLE AUSTRÜSTUNGEN



Verstellbare Arbeitslichter



Rollbügel vermindert um 120 mm

VOR DEM GEBRAUCH

BEFÖRDERUNG DER VERPACKTEN MASCHINE

Die Maschine wird auf einer Holzpalette geliefert und ist für die Beförderung von Gabelstapler vorgesehen. Das Gesamtgewicht beträgt 720 kg. Die Verpackungsmasse sind:

Basis: 213 cm x 125 cm

Höhe: 165 cm

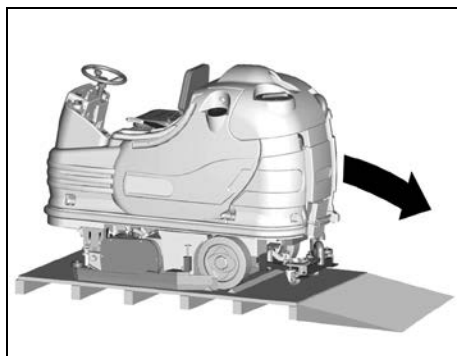


ACHTUNG:

Keine Verpackungen übereinander stellen.

AUSPACKEN DER MASCHINE

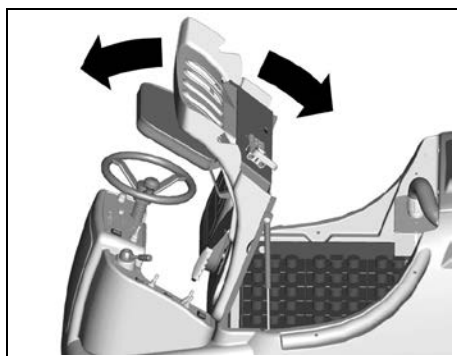
1. Äußere Verpackung entfernen.
2. Die Maschine rückwärts von der Palette ziehen, in dem heftige Schläge auf die mechanischen Teile zu vermeiden sind.



3. Die Palette für eventuellen Transportbedarf aufbewahren.

ZUGANG ZUM BATTERIERAUM

1. Maschine auf eine ebene Bodenfläche bringen.
2. Den Sitzträger nach vorne kippen, bis der Kipphebel einrastet.
3. Nach Beendigung jeglichen Eingriffes, den Batterieraum schließen, nachdem die Stütze gelöst wurde. Den Sitzträger wieder zurückstellen.



INSTALLATION DER BATTERIEN UND REGULIERUNG BATTERIENTYP

Die Maschine erfordert den Gebrauch entweder von serienmässig verbundenen Batterien oder DIN-Elemente, die gruppiert und serienmässig verbunden sind. Die totale Spannung beträgt 36V. Sie sind im vorgesehenem Raum unter dem Sitzträger untergebracht und müssen mittels geeignete Hebezeuge befördert werden (sei es des Gewichtes, das je nach den ausgewählten Batterien zu beurteilen ist, wie auch des Anhängesystems wegen).

Die Batterien müssen ausserdem den Normen CEI 21-5 entsprechen.



ACHTUNG:

Die Maschine und die relative Batteriekontrollkarte sind auf traditionelle Bleibatterien eingestellt.

DIE REGULIERUNG DER KONTROLLKARTE AUF DER LADEANZEIGE ÜBERPRÜFEN (siehe unter Abschnitt "BATTERIEWÄCHTER").

Falls GEL-Batterien montiert werden, ist es notwendig, die Kontrollkarte zu regulieren. Wir bitten Sie, sich mit dem zuständigen technischen Kundendienst in Verbindung zu setzen.



ACHTUNG:

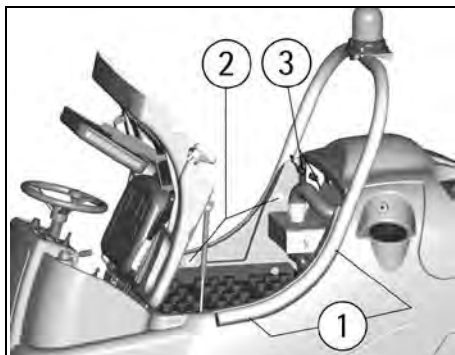
Für die Wartung und die Batterieaufladung ist es notwendig, sich strikt an die Anweisungen des Konstrukteurs oder seinem Wiederverkäufer zu halten. Alle Arbeitsgänge der Installation und Wartung müssen durch spezialisiertes Personal durchgeführt werden, bei dem angemessene Schutzvorrichtungen benutzt werden.

Für das Einsetzen der Batterien ist es notwendig, an den Batterieraum zu gelangen (siehe unter Abschnitt "ZUGANG ZUM BATTERIERAUM").

1. Die Batterien in den Batterieraum positionieren.
2. Die Batterieklappen verbinden, bei dem auf die Polarität zu achten ist. Die Batterien durch Werkzeuge nicht in Kurzschluss bringen.

WIEDERAUFLADEN DER BATTERIEN

1. Den Stecker (3) des Ladegerätes an den Batteriestecker (1) anschliessen.
2. Mit der Wiederladung vorgehen.



LADEGERÄT

Sich vergewissern, dass das Ladegerät für die montierten Batterien geeignet ist, sowohl für die Kapazität als auch für den Typ (Blei/Säure oder GEL).

Der Verbindungsstecker des Ladegerätes befindet sich in der gleichen Tragtasche wie die Bedienungsanleitung. Dieser Stecker muss an die Kabel des Ladegerätes montiert werden, bei dem die passenden Instruktionen vom Ladegeräthersteller gefolgt werden müssen.



ACHTUNG:

Dieser Arbeitsgang muss durch qualifiziertes Personal durchgeführt werden. Ein falscher oder unvollständiger Kabelanschluss zum Stecker kann ernste Beschädigungen an Personen oder Sachschaden verursachen.

WIEDERAUFLADEN DER BATTERIEN

Für die Batterieaufladung ist es notwendig, an den Batterieraum zu gelangen, wie unter Abschnitt "ZUGANG ZUM BATTERIERAUM" angegeben ist.

1. Den Batterieladestecker (1) an den Verbindungsstecker (3) des Ladegerätes anschliessen.
2. Mit der Wiederladung vorgehen.



ACHTUNG:

Niemals eine GEL-Batterie mit einem nicht geeigneten Ladegerät laden. Die Anweisungen des Batterie- und Ladegerätherstellers strikt folgen.

Um keine irreparablen Batterieschäden zu verursachen, ist es unerlässlich, eine komplette Entladung zu verhindern. Die Aufladung muss innert weniger Minuten nach Eintritt des blinkenden Signals entladener Batterien erfolgen.

HINWEIS: Die Batterien nie vollständig entladen lassen, auch wenn die Maschine nicht gebraucht wird. Bei traditionellen Batterien, alle 20 Aufladungen den Elektrolyt-Stand kontrollieren und eventuell mit destilliertem Wasser nachfüllen. Die Batterien nie mehr als zwei Wochen entladen lassen.



ACHTUNG:

Für die Aufladung ist es notwendig, sich strikt an die Anweisungen des Konstrukteurs oder seinem Wiederverkäufer zu halten. Alle Arbeitsgänge der Installation und Wartung müssen durch spezialisiertes Personal durchgeführt werden. **Gefahr von Gasexhalation und Entweichen von Korrosionsflüssigkeiten. Feuergefahr: nicht mit freien Flammen herangehen.**

ENTSORGUNG DER BATTERIEN

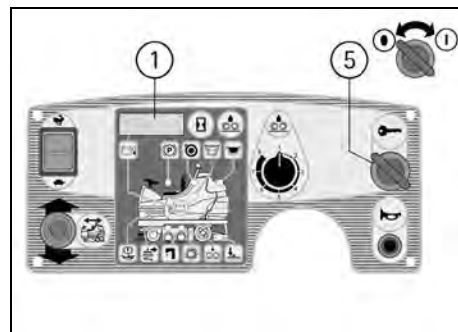
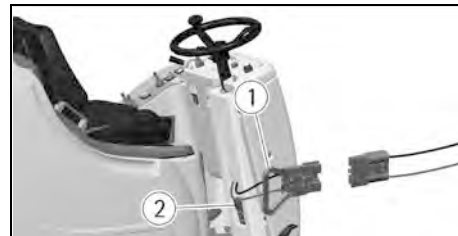
Es ist obligatorisch, die als gefährlichen Abfall klassifizierten verbrauchten Batterien an ein autorisiertes Unternehmen zu übergeben, das gemäss den gesetzlichen Normen für deren Entsorgung zuständig ist.

VERBINDUNG BATTERIESTECKER UND EINSCHALTEN DER MASCHINE

Wenn das Aufladen der Batterien beendet ist:

1. Den Stecker des Ladegerätes vom Batteriestecker (1) trennen.
2. An seiner Stelle den Maschinenstecker (2) verbinden.

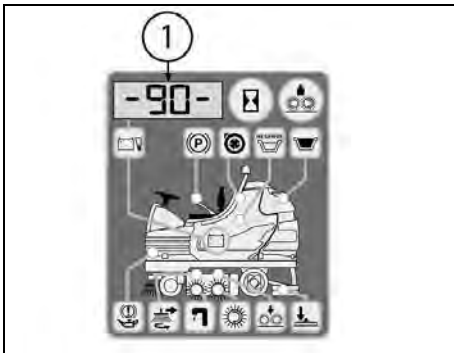
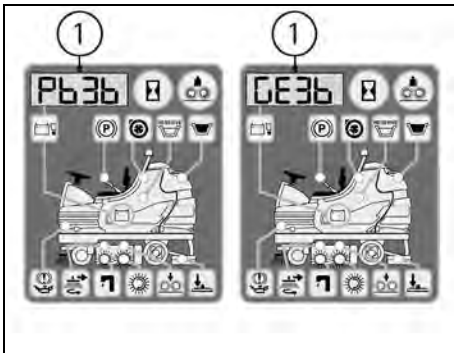
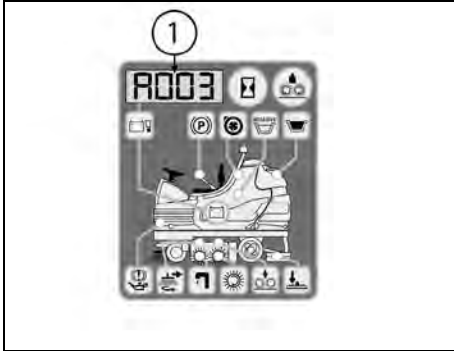
Um jegliche Maschinenfunktion in Betrieb zu setzen, ist es notwendig, den Zündschlüssel (5) im Uhrzeigersinn zu drehen. Wird gegen den Uhrzeigersinn gedreht, werden alle Funktionen ausgeschaltet.



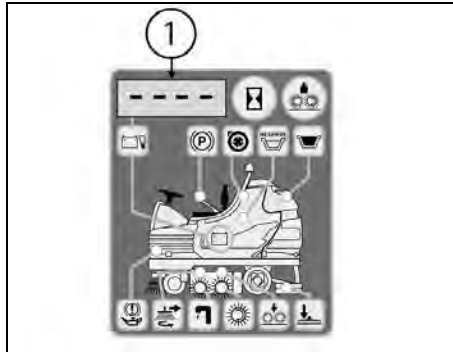
BATTERIEWÄCHTER

BEIM EINSCHALTEN ERSCHEINEN DIE INFORMATIONEN WIE FOLGT AUF DEM DISPLAY (1):

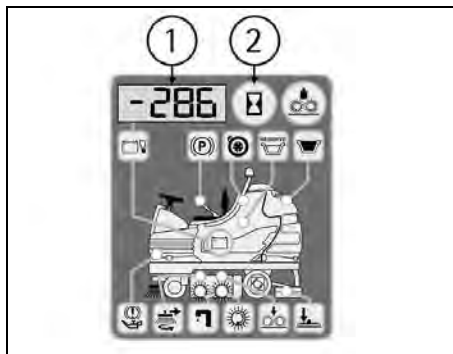
1. die Version der Software (z. B. A003), die auf der Maschine installiert ist.
2. die Regulierung der Batteriekarte, die entweder: GE 36: eine Karte reguliert für GEL-Batterien, oder Pb 36: eine Karte reguliert für Blei-Batterien sein kann.
3. Der Batterieladeanzeiger ist digital. Dieser bleibt ständig auf dem Display. Der Stand der Batterieladung beginnt mit 100, was der Höchststand (100%) ist, mit einer Reduktion von jeweils 10. Ist der Ladungsstand bei 20%, beginnt das Display zu blinken und man ist kurz vor dem Arbeitsende.

**! ACHTUNG:**

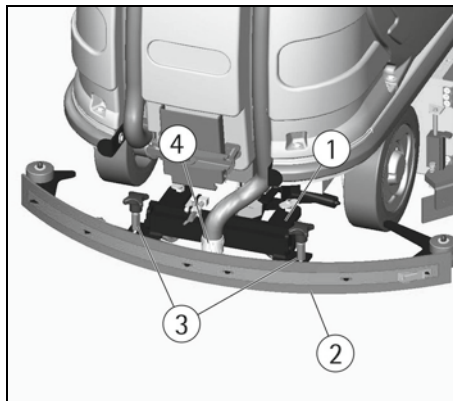
Einige Sekunden nach der Angabe der 10% und der vier blinkenden Striche schalten alle Funktionen automatisch aus. Mit der restlichen Ladung ist es jedoch noch möglich, den Trocknungsvorgang durchzuführen, bevor die Maschine zur Ladestelle gebracht werden muss.

**BETRIEBSSTUNDENZÄHLER**

Die Maschine ist mit einem Stundenzähler ausgerüstet, deren Ablesung auf dem gleichen Display (1) des Batterieanzeigers erfolgt. Auf den Druckknopf (2) drücken. Die erste Ablesung zeigt die Arbeitsstunden an, und nach einigen Augenblicken erscheinen die Minuten.

**MONTAGE SAUGFUSS**

1. Die zwei Schrauben (3), die sich auf der oberen Seite des Saugfuss (2) befinden, in die Schlitze der Halterung gleiten lassen.
2. Den Saugfuss durch Anziehen der Gewindebolzen (3) blockieren.
3. Den Saugfußschlauch (4) in die Schlauchverbindung stecken, bei dem auf deren richtige Position wie in der Figur geachtet werden muss.

**REGULIERUNG SAUGFUSS**

Der Saugfuss, um gut trocknen zu können, muss am hinteren Sauggummi eine gleichmäßige Biegung auf der ganzen Länge aufweisen. Für die Regulierung ist es notwendig, sich in Arbeitsbedingungen zu setzen, d.h. mit eingeschaltetem Saugmotor und die Bürsten funktionierend mit der Frischwassermenge.

Die untere Gummileiste ist zu viel gebogen Druck wegnehmen, bei dem die Flügelmutter (5) gegen den Uhrzeigersinn gedreht wird.

Die untere Gummileiste ist zu wenig gebogen Druck erhöhen, bei dem die Flügelmutter (5) im Uhrzeigersinn gedreht wird. Überprüfen, dass die Räder, die die Höhe regulieren, den Boden nicht berühren,

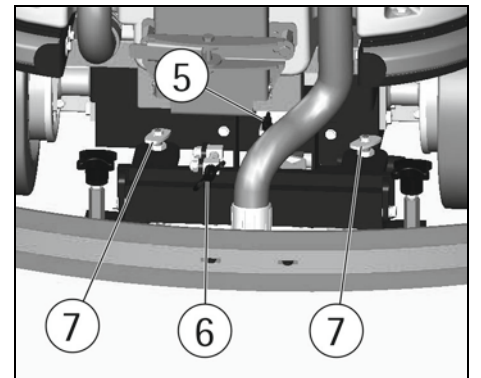
andernfalls sie einstellen, wie im folgenden Abschnitt "Höhenregulierung" angegeben ist.

Die Biegung ist nicht gleichmäßig

Die Saugfussneigung regulieren. Wird die Flügelmutter (6) gegen den Uhrzeigersinn gedreht, erhöht sich die Biegung in der Mitte, oder im Uhrzeigersinn, um die Biegung auf den Seiten des Saugfuss zu erhöhen.

Höhenregulierung

Wenn der Saugfussdruck und deren Neigung einmal reguliert sind, muss dieser optimale Zustand festgesetzt werden, bei dem die Räder den Boden streifen müssen. Durch Drehen der Verstellungsschrauben (7) im Uhrzeigersinn senken sich die Räder und durch Drehen gegen den Uhrzeigersinn heben sie sich. Die beiden Räder müssen im gleichen Mass reguliert werden. Um die Verstellungsschrauben (7) betätigen zu können, beide Rändelmutter lösen, die Höhe anhand der oberen Mutter regulieren, danach die Regulierung durch die untere blockieren.

**! ACHTUNG:**

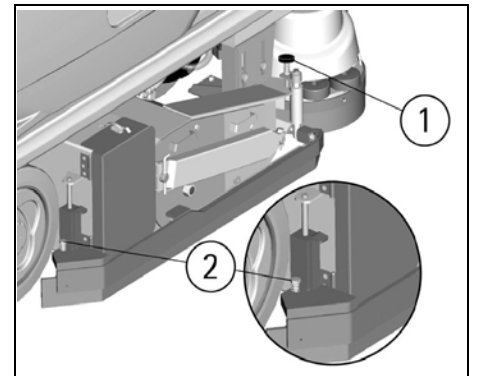
Jede Bodenart hat eine spezifische Regulierung nötig. Zum Beispiel, auf Zementböden (wo die Reibung gross ist) wenig Druck notwendig, während auf glatten Bodenflächen (Keramik) ein höherer Druck notwendig ist.

Wird immer auf der gleichen Bodenfläche gearbeitet, kann die Regulierung nur auf Grund der Gummiabnutzung ändern.

REGULIERUNG SEITENGUMMI

Um die Seitengummi zu regulieren ist es notwendig, den Griff (1) zu betätigen. Bei Festschrauben erreicht man mehr Druck und bei Losschrauben wird er weggenommen. Der Grund dieser Regulierung ist, um eine homogene Gummibiegung zu erreichen.

HINWEIS: Falls der Gummi an der hinteren Seite sinken würde, ist es notwendig, die richtige Biegung anhand der Schraube (2) wiederherzustellen.

**MONTAGE UND DEMONTAGE DER BÜRSTEN**

Normalerweise wird die Maschine mit montierten Walzenbürsten geliefert.

Um die Walzen zu montieren und zu demontieren:
1. Den Wähler (4) für die Walzendruckregulierung auf Position P1 bringen.

2. Die Maschine in Betrieb setzen (siehe unter Abschnitt "REINIGUNG") und den Wähler (12) nach rechts betätigen, um die manuelle Funktion (MAN) zu wählen.

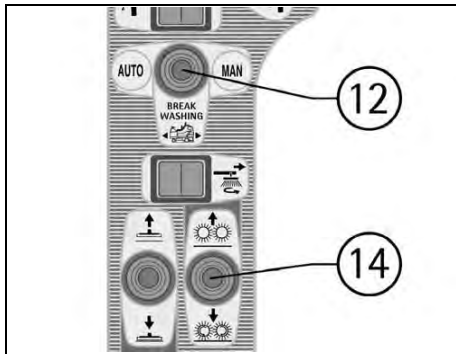
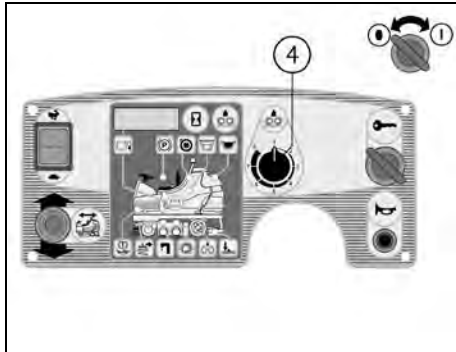
3. Den Wähler (14) für Hebung/Senkung der Walzengruppe betätigen, um die Walzen zu senken. Ist das Gehäuse gesenkt, beginnen die Walzen zu drehen.

4. Den Schlüsselschalter gegen den Uhrzeigersinn drehen, um die Maschine auszuschalten.



ACHTUNG:

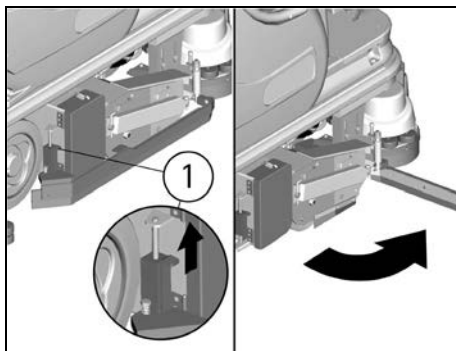
Die Arbeitsgänge der Montage der Bürsten bei eingeschalteter Maschine kann Verletzungen an den Händen verursachen.



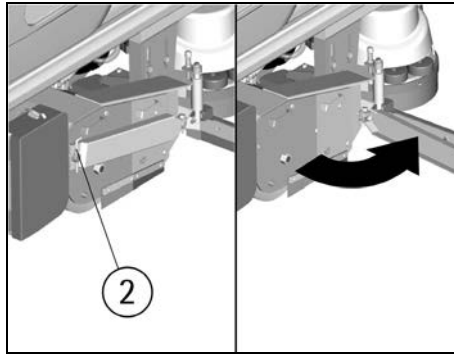
ACHTUNG:

Diesen Arbeitsgang nur mit Handschuhe durchführen, um sich vor gefährliche Wirkstoffe zu schützen.

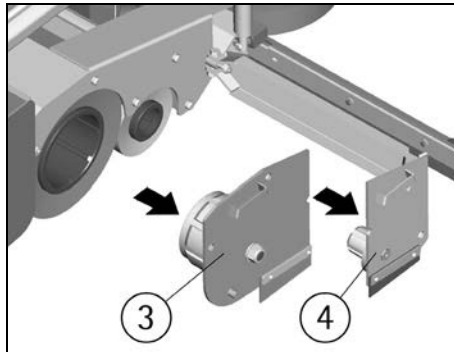
5. Den Stopp (1) nach oben ziehen und die Stange des rechten Seitengummis lösen und öffnen (1).



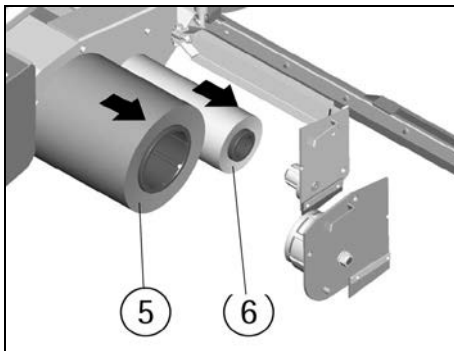
6. Den Stopp (2) entfernen, danach den Griff los-schrauben und entfernen, sodass der Blockierungsbügel wie in der Figur geöffnet werden kann.



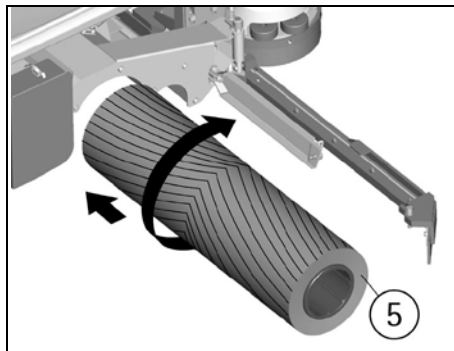
7. Die Halterungsplatten (3) und (4) der Walzen nach aussen herausziehen, bei dem die passenden Handgriffe benützt werden.



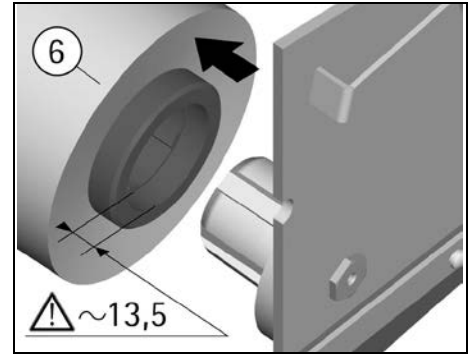
8. Die hintere Walze (5) und die vordere Walze (6) herausnehmen.



9. Wenn die hintere Walze (5) wieder montiert wird, auf deren Borsten aufpassen, sodass sie immer in der gleichen Richtung montiert wird, wie in der Figur gezeigt.



10. Wenn die Walze (6) wieder montiert wird, diese in das Gehäuse einfügen, wo die Walze einen tieferen Sitz hat (etwa 40mm). Die andere Seite mit der Tiefe von etwa 13,5mm muss gegen die Halterungsplatte montiert sein.



11. Die Halterungsplatten (3) und (4) wieder in ihre Positionen zurückstellen, danach den Blockierungsbügel und den Griff wieder festschrauben und den Stopp (2) wieder einfügen. Die Stange des Seitengummis (2) durch den Stopp (1) wieder zurückstellen und blockieren.



ACHTUNG:

Die Walzen müssen sich leicht und ohne Werkzeuge montieren lassen, um sie nicht zu beschädigen.

Nur die Bürsten benutzen, die mit den Maschinen geliefert werden, oder diejenige, die im Abschnitt "EMPFOHLENE BÜRSTEN" angegeben sind. Der Gebrauch von anderen Bürsten kann eine gute Reinigung kompromittieren.

MONTAGE UND DEMONTAGE SEITENBÜRSTE

Die Maschine ist mit einer Seitenbürste ausgerüstet, die erlaubt, den Wänden oder Kanten entlang zu reinigen.

Um die Bürste montieren zu können, muss sich das Aggregat in gehobener Position befinden und die Maschine muss ausgeschaltet sein.



ACHTUNG:

Die Arbeitsgänge der Montage der Bürsten bei eingeschalteter Maschine kann Verletzungen an den Händen verursachen.



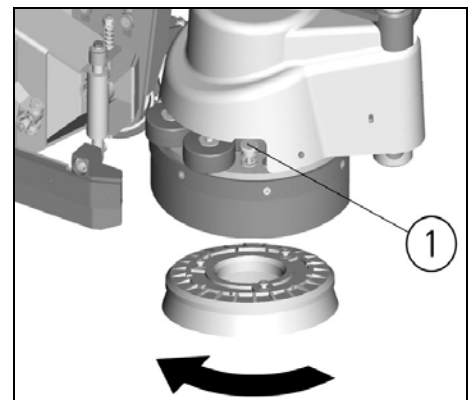
ACHTUNG:

Diesen Arbeitsgang nur mit Handschuhe durchführen, um sich vor gefährliche Wirkstoffe zu schützen.

1. Den Druckknopf (1) gedrückt halten, damit die Rotierung des Bürstentellers blockiert wird.

2. Die Bürste in den Teller unter das angehobene Bürstengehäuse einfügen, bis die drei Metallknöpfe in die dafür vorgesehenen Öffnungen des Tellers einrasten; die Bürste ruckartig drehen, um die Knöpfe zu den Federn zu führen, in die sie sich einrasten und so die Bürste blockiert.

Die Figur gibt die Drehrichtung für die Bürstenmontage an. Für deren Entkopplung, die Bürste auf die andere Seite drehen.



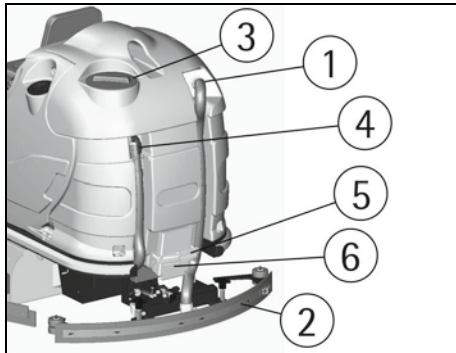
BODENREINIGUNG

SCHMUTZWSSERTANK

Nachprüfen, dass die Schlauchverbindungen (1/2) des Saugfußschlauchs korrekt in seinen Vorrichtungen eingesteckt sind, und dass der Stopfen des Abwasserschlauches (4), der sich in der hinteren Seite der Maschine befindet, geschlossen ist.

Kontrollieren, dass der Überprüfungsdeckel (3), der sich auf der oberen Tankseite befindet, gut geschlossen ist.

Die korrekte Blockierung der Hebelschliessung (5) der Reinigungsklappe (6) überprüfen, die sich auf der unteren Tankseite befindet.

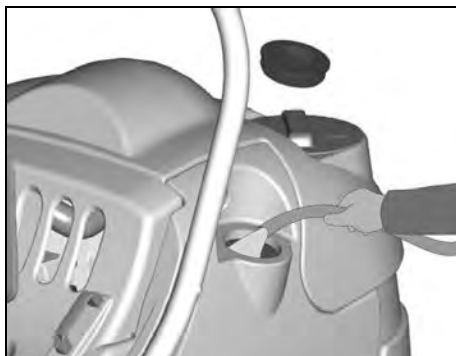
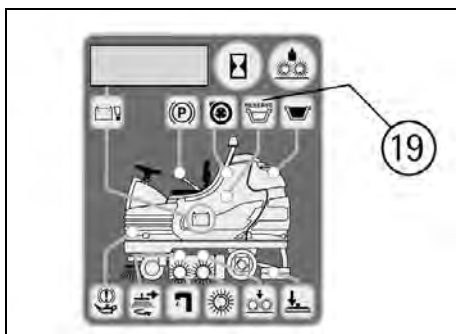


FRISCHWSSERTANK

Das Fassungsvermögen des Frischwassertanks ist in den technischen Daten angegeben.

Den Gewindedeckel öffnen, der sich auf der linken Seite befindet, und den Frischwassertank mit sauberem Wasser füllen, das 50°C nicht überschreiten soll. Flüssiges Reinigungsmittel in der vom Hersteller angegebenen Konzentration befügen. Die Mindestmenge an Reinigungsmittel verwenden, um eine zu starke Schaumbildung zu vermeiden, was die Saugmotore beschädigen könnte (möglichst schaumarme Produkte verwenden). Den Deckel des Frischwassertanks wieder anschrauben.

Das Einschalten der Kontrollleuchte der Reserve (19) zeigt an, dass das Frischwasser fast aufgebraucht ist.



⚠ ACHTUNG:

Stets schaumhemmende Reinigungsmittel benötigen. Damit mit Sicherheit Schaumbildung vermieden wird,

vor Arbeitsbeginn eine geringe Menge von Antischaummittel in den Schmutzwassertank dazugeben. **Keine unverdünnte Säuren verwenden.**

REINIGUNG

Eine Sicherheitsvorrichtung verhindert die Maschinenbewegung wenn der Bediener nicht richtig auf dem Fahrersitz ist.

Um die Maschine in Betrieb zu setzen:

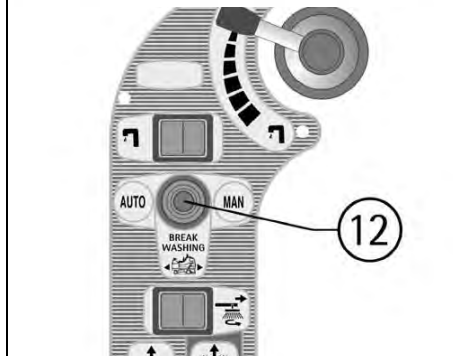
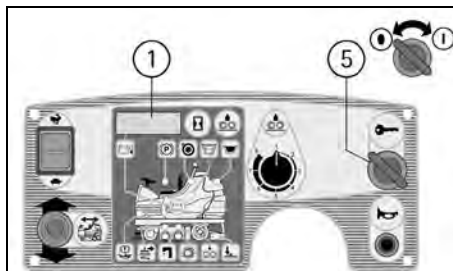
1. Sich auf den Fahrersitz setzen.
2. Den Zündschlüssel (5) im Uhrzeigersinn drehen, um die Maschine einzuschalten.
3. Den Ladungsstand der Batterien auf dem Display (1) überprüfen.

4. Mit dem Wähler (12) in mittlerer Position (BREAK WASHING) können die Maschinentransfers durchgeführt werden (siehe unter Abschnitt "VORWÄRTS UND RÜCKWÄRTS").

5. Wird der Wähler (12) nach links bewegt, wählt man die automatische Funktion (AUTO). Wird er dagegen nach rechts bewegt, wählt man den manuellen Betrieb (MAN):

A. Ist der Wähler (12) in Position (AUTO), setzt die Maschine alle Arbeitsfunktionen automatisch in Betrieb und schaltet sie auch automatisch wieder ab (siehe unter Abschnitt "ARBEIT IN AUTOMATISCH").

B. Ist der Wähler (12) in Position (MAN), muss jede Maschinenfunktion manuell in Betätigung gesetzt oder wieder ausgeschaltet werden (siehe unter Abschnitt "ARBEIT IN MANUELL").



VORWÄRTS UND RÜCKWÄRTS

Es wird empfohlen, den Maschinentransfer immer nur mit der Funktion (BREAK WASHING) vorzunehmen.

Um die Maschine in Betrieb zu setzen:

1. Sich auf den Fahrersitz setzen.
2. Den Zündschlüssel (5) im Uhrzeigersinn drehen, um die Maschine einzuschalten.
3. Den Ladungsstand der Batterien auf dem Display (1) überprüfen.

4. Die Standbremse lösen. Wäre sie blockiert, würde die Signallampe (17) aufleuchten (siehe unter Abschnitt "NOT- UND STANDBREMSE").

5. Den Wähler (12) in die mittlere Position (BREAK WASHING) bringen, um nur den Maschinentransfer durchzuführen. In dieser Weise sind alle Waschfunktionen untersagt, und es funktioniert nur das Antriebssystem.

6. Mit dem Wähler (8) den Fahrgang wählen.

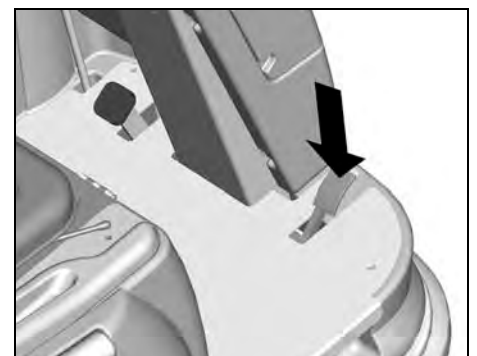
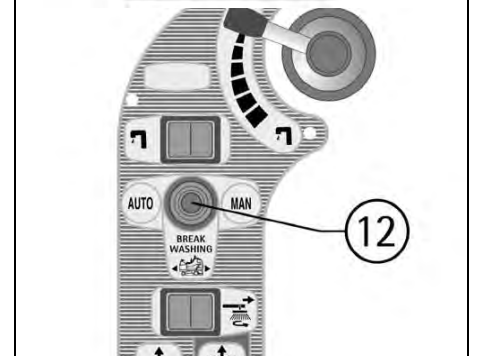
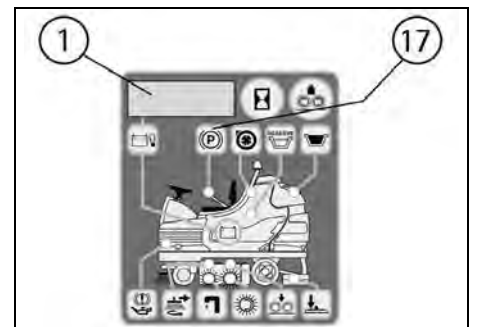
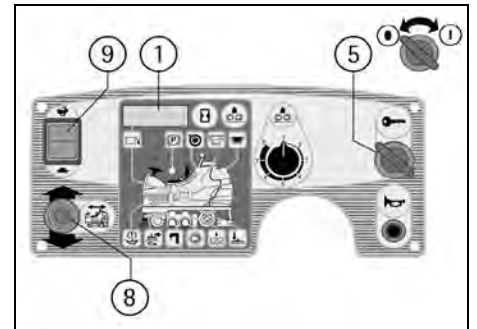
7. Das Fahrpedal drücken, das sich auf der rechten Seite befindet, um die Maschine zu starten.

8. Die Geschwindigkeit im Vorwärtsgang regulieren, bei dem die langsame gewählt wird (maximum werden 4,5 km/h erreicht), und bei dem der Wähler (9) nach unten gedrückt wird, oder die schnelle (maximum werden 7 km/h erreicht), bei dem der Wähler (9) nach oben gedrückt wird.

Während der Rückwärtsfahrt, wenn sich die Maschine bewegt, setzt sich eine Hupe in Betrieb.

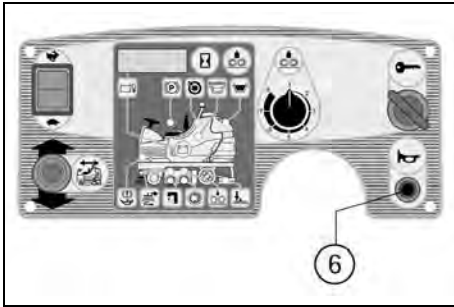
9. Die Maschine ist mit einem automatischen System ausgerüstet, das die Geschwindigkeit während dem Fahrtrichtungswechsel vermindert. Die Geschwindigkeitsverminderung ist umso grösser je schmaler die Kurve ist.

Die Geschwindigkeit wird wieder normal, sobald man aus der Kurve kommt und gerade Strecken fährt.



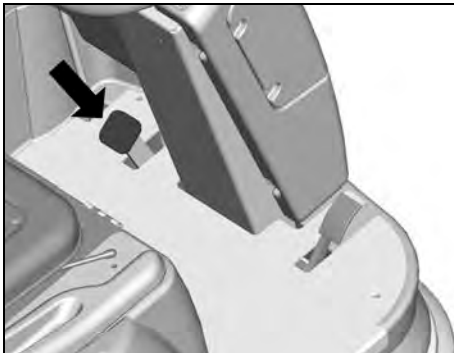
HUPE

Die Maschine ist mit einer Hupe versehen, die durch den Druckknopf (6) betätigt wird.



ARBEITSBREMSE

Die Maschine ist mit einem hydraulischen Bremssystem ausgerüstet, das auf die hinteren Räder wirkt. Um zu bremsen, genügt es, das Pedal auf der linken Seite zu drücken, bei dem dagegen das Fahrpedal freigelassen wird.

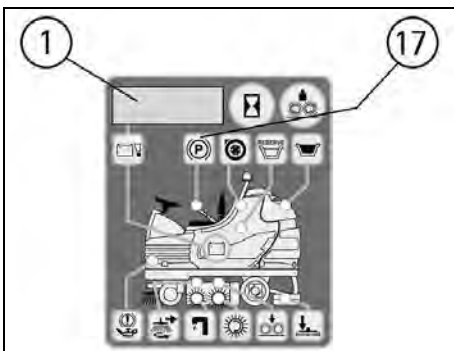
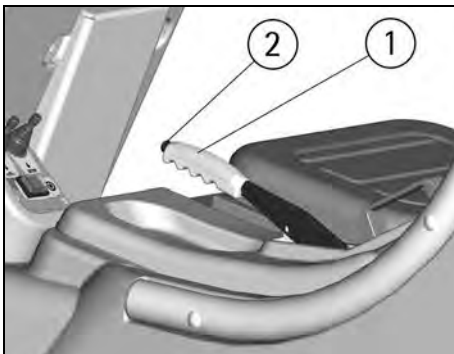


NOT- UND STANDBREMSE

Im Notfall, die Not- und Standbremse (1) ziehen, die sich auf der linken Seite des Fahrersitzes befindet.

Auf der Kontrolltafel leuchtet die Signallampe (17) auf, was hinweist, dass die Standbremse eingeschaltet ist.

Um die Standbremse zu lösen, den Druckknopf (2) drücken, der sich am Ende des Bremshebels (1) befindet und gleichzeitig die Bremse bis zum Endanschlag senken.



AUTOMATIK HEBUNG SAUGFUSS BEI RÜCKWÄRTSFAHRT

Bei Betätigung der Rückwärtsfahrt, wird der Saugfuß automatisch angehoben, und bei der nächsten Vorwärtsfahrt senkt er sich wieder. Das geschieht sei in automatischen als auch in manuellen Arbeitsbedingungen, um die Integrität des Saugfußes zu bewahren.

ARBEIT IN AUTOMATISCH

Die automatische Betätigung vereinfacht die Arbeitsbedingungen.

1. Die Maschine in Betrieb setzen (siehe unter Abschnitt "REINIGUNG"), bei dem der Wähler (12) nach links bewegt wird, um die automatische Funktion (AUTO) zu wählen.

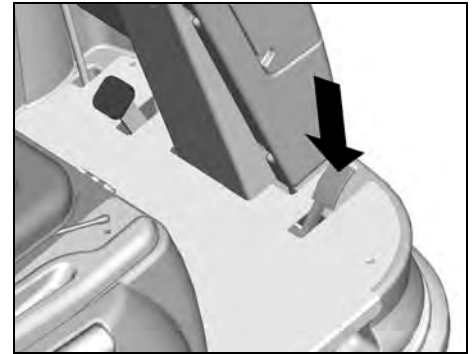
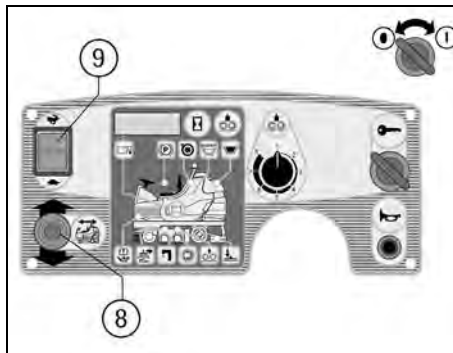
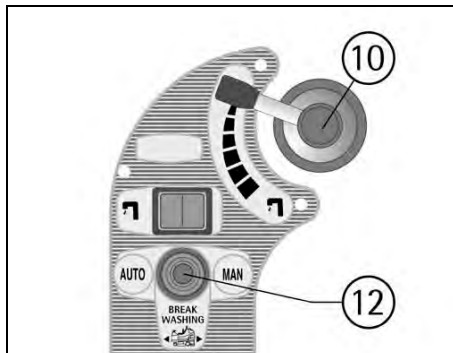
2. Überprüfen, dass der Hebel (10) die beste Frischwassermenge auslöst, je nach Bodenart und Hartnäckigkeit des Schmutzes (siehe unter Abschnitt "REGULIERUNG FLUSS FRISCHWASSERMENGE").

3. Wird mit dem Wähler (8) der Vorwärtsgang betätigt, das Fahrpedal gedrückt und die Fahrgeschwindigkeit mit dem Wähler (9) eingestellt, beginnt die Maschine, sich zu bewegen und alle Funktionen werden automatisch betätigt. Das Bürstengehäuse sowie der Saugfuß senken sich automatisch, die Bürsten drehen sich, das Magnetventil öffnet sich, damit das Frischwasser auf die Bürsten fließt und das Absaugsystem startet, um das schmutzige Wasser vom Boden aufzunehmen.

Wird die Rückwärtsfahrt anhand des Wählers (8) betätigt, hebt der Saugfuß automatisch an und bei der nächsten Vorwärtsfahrt senkt er sich wieder.

Wird das Fahrpedal für mehr als 3 Sekunden losgelassen, stoppen alle Funktionen automatisch, und sei das Bürstengehäuse als auch der Saugfuß werden angehoben.

Wird wiederum das Pedal gedrückt, fährt die Maschine wieder auf automatische Weise weiter und alle Funktionen werden wiederhergestellt.



ARBEIT IN MANUELL

Die manuelle Weise ist nützlich, wenn es in bestimmten Fällen nötig ist, separat die Reinigung mit nur den Bürsten vorzunehmen, oder nur die Trocknung des Bodens.



ACHTUNG:

Die Funktionen der Reinigung und der Trocknung, falls sie nicht gleichzeitig vorgenommen werden, stellen einen ungeeigneten Maschinengebrauch dar (siehe unter Abschnitt "GENERELLE SICHERHEITSNORMEN"). Falls sie separat vorgenommen werden, müssen die Zonen für Nichtberechtigte verboten werden und die feuchten Bodenflächen mit Hilfe passender Abgrenzungsschilder signalisiert werden.

Die Maschine in Betrieb setzen (siehe unter Abschnitt "REINIGUNG"), bei dem der Wähler (12) nach rechts bewegt wird, um die manuelle Funktion (MAN) zu wählen.

UM DIE REINIGUNG MIT NUR DEN BÜRSTEN VORZUNEHMEN:

1. Den Wähler (14) zur Hebung/Senkung des Bürstengehäuses betätigen, um die Bürsten zu senken. Sind sie mal gesenkt, beginnen sie, sich zu drehen. Die Signallampe (22) zeigt an, dass das Bürstengehäuse in seiner Arbeitsposition ist, während die Signallampe (23) anzeigt, dass sich die Bürsten drehen.

2. Den Schalter (11) drücken, um das Magnetventil zu öffnen, sodass die Reinigungslösung auf die Bürsten fließt. Die Signallampe (24) schaltet ein, um anzuzeigen, dass das Magnetventil offen ist.

3. Überprüfen, dass der Hebel (10) die beste Frischwassermenge auslöst, je nach Bodenart und Hartnäckigkeit des Schmutzes (siehe unter Abschnitt "REGULIERUNG FLUSS FRISCHWASSERMENGE").

UM DIE FUNKTION VON NUR TROCKNUNG VORZUNEHMEN:

1. Den Wähler (15) zur Hebung/Senkung des Saugfußes betätigen, um den Saugfuß zu senken. Die Signallampe (21) zeigt an, dass der Saugfuß in seiner Arbeitsposition ist.

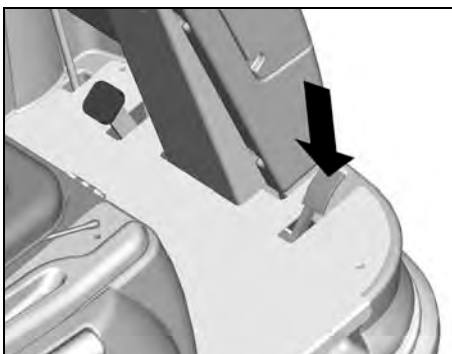
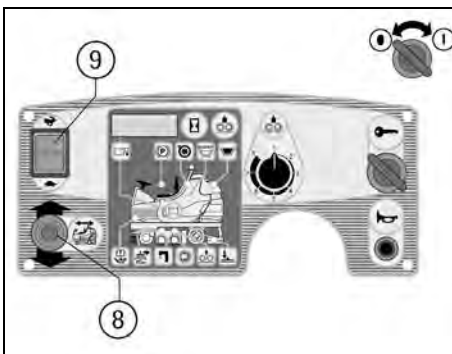
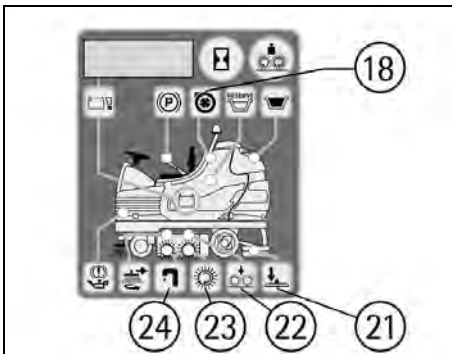
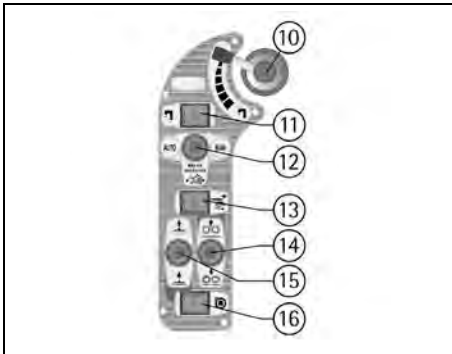
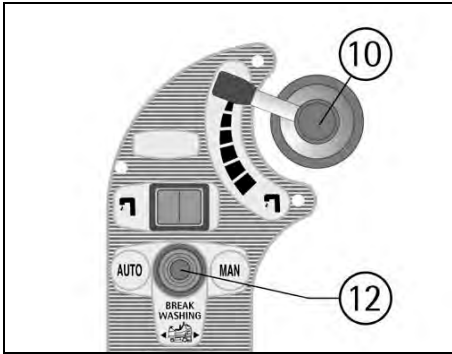
2. Den Schalter (16) des Saugmotors drücken, damit das Absaugsystem in Betrieb gesetzt wird. Die Signallampe (18) zeigt an, dass die Maschine absaugt.

Wird mit dem Wähler (8) der Vorwärtsgang betätigt, das Fahrpedal gedrückt und die Fahrgeschwindigkeit mit dem Wähler (9) eingestellt, beginnt die Maschine, sich zu bewegen und alle Funktionen, die vorher eingestellt waren, werden automatisch betätigt.



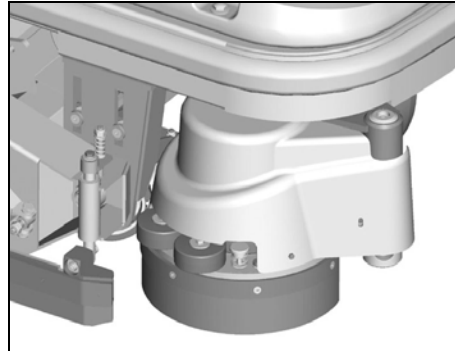
ACHTUNG:

In manueller Arbeitsweise muss jede Maschinenfunktion manuell ein- oder ausgeschaltet werden.

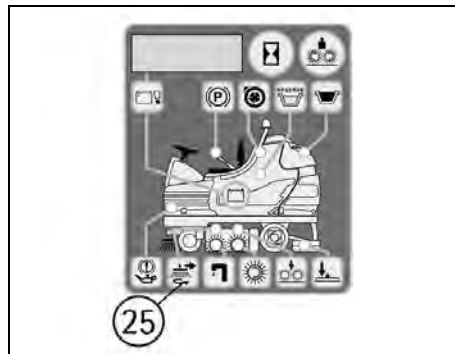
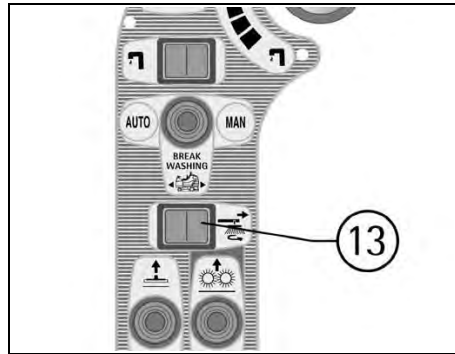


SEITENBÜRSTE

Die Maschine ist mit einer Seitenbürste ausgerüstet, die erlaubt, rechts den Wänden oder Kanten entlang zu reinigen.



Die Funktion wird durch den Schalter (13) sei in manueller als auch in automatischer Weise betätigt. Die Signallampe (25) zeigt an, dass sich die Seitenbürste in seiner Arbeitsposition befindet.



REGULIERUNGEN DER ARBEIT

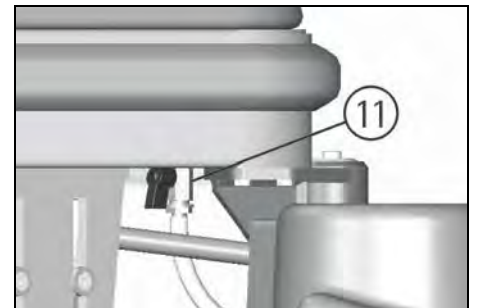
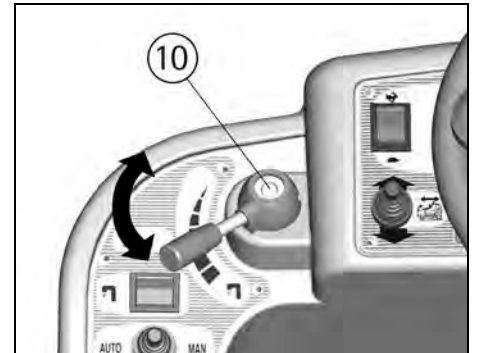
Sei in automatischer als auch in manueller Weise, muss während den ersten Metern kontrolliert werden:

1. dass die Regulierung der Frischwassermenge ausreichend ist. Sie muss genügend sein, um den Boden regelmässig zu benetzen, aber nicht zuviel, dass sie vom Spritzgummi ausfließt (siehe unter Abschnitt "REGULIERUNG FLUSS FRISCHWASSERMENGE").
2. dass die Saugfussregulierung eine perfekte Trocknung garantiert (siehe unter Abschnitt "REGULIERUNG SAUGFUSS").
3. dass der Bürstendruck eine leistungsfähige Reinigungswirkung erreicht, die je nach Bodenart, Hartnäckigkeit des Schmutzes und Geschwindigkeit abhängt. (siehe unter Abschnitt "REGULIERUNG BÜRSTENDRUCK").

REGULIERUNG FLUSS FRISCHWASSERMENGE

Um die Frischwassermenge zu regulieren, die auf die Bürsten fließt, muss der Hebel (10) des Wasserhahns gedreht werden, der sich oben auf der seitlichen Schalttafel befindet. Durch Linksdrehen nimmt die Wassermenge zu und durch Rechtsdrehen nimmt sie ab oder man schliesst sie.

Die Seitenbürste hat eine unabhängige Regulierung der Wassermenge, deren Wasserhahn (11) sich unter dem Rahmen neben der Seitenbürste selbst befindet. Sich erinnern, dass die Seitenbürste keine Schrubbfunktion hat, aber den Schmutz einfach zur Maschinenmitte verschiebt.

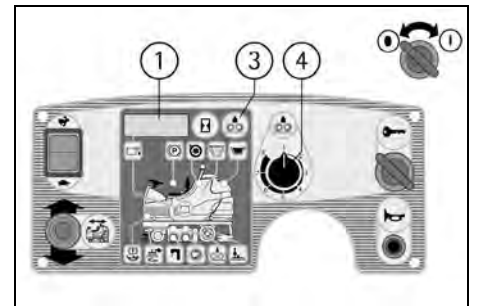


REGULIERUNG BÜRSTENDRUCK

Sei in automatischer als auch in manueller Weise ist es durch den Wähler (4) möglich, den Bürstendruck auf den Boden in acht verschiedene Stufen zu regulieren, die schon vorreguliert sind. Während der Arbeit kann man auf dem Display (1) den Prozentwert der Stromaufnahme des Bürstenmotors ersehen, bei dem man auf den Druckknopf (3) drückt.

⚠ ACHTUNG:

Um den Bürstenmotor nicht zu überlasten, ist es angebracht, den Bürstendruck zu vermindern, wenn man von glatten Böden auf raue Oberflächen (z.B. Zement) geht. Die Blinkungsangaben auf dem Display (1) von P2 zu P8 zeigen an, dass der gegebene Druckstand eine Überbelastung des Bürstenmotors verursacht. Es ist daher notwendig, den Druck bis zum Niveau zu vermindern, wo die Blinkung stoppt.

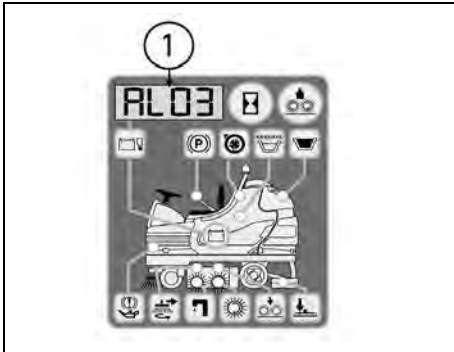


ELEKTRISCHE SCHUTZVORRICHTUNG

Die Maschine ist mit einer elektronischen Schutzvorrichtung für alle Bestandteile versehen, die eine Leistungsfunktion ausführen. Diese Vorrichtung stoppt das fehlerhafte Teil und zeigt auf dem Display (1) den entsprechenden Alarm von "AL01" bis "AL20" an. Die letzten zwei Ziffern zeigen den Alarmcode an.

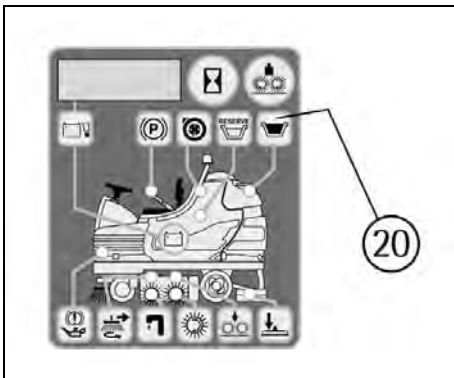
**ACHTUNG:**

Um den Betrieb des Bestandteils wieder herzustellen, die Maschine aus- und einschalten. Dabei den Schlüsselschalter betätigen. Falls der Alarm andauert, sich mit dem zuständigen technischen Kundendienst in Verbindung setzen.

**SCHUTZVORRICHTUNG DURCH SCHWIMMER**

Um ernste Schäden an den Saugmotoren zu vermeiden, ist die Maschine mit einem Schwimmer ausgerüstet, welcher in Kraft tritt, sobald der Schmutzwassertank voll ist. Sein Einsatz führt zum Schliessen des Saugschlauches, zum Einschalten der Kontrollleuchte (20) Schmutzwassertank voll und daher zum Stopp der Absaugung.

Wenn das passiert, ist es notwendig, den Schmutzwassertank zu entleeren (siehe unter Abschnitt "ENTLEERUNG UND REINIGUNG SCHMUTZWSSERTANK").

**VORGANG NACH ARBEITSENDE**

WIRD AUF AUTOMATISCHE ODER MANUELLE WEISE GEARBEITET:

1. Nach Arbeitsende, den Wähler (12) in die mittlere Position (BREAK WASHING) bringen. Auf diese Weise heben sich die Bürsten automatisch, das Magnetventil schliesst sich und man kann die Trocknung beendigen.
2. Wird das Fahrpedal für mehr als 3 Sekunden losgelassen, hebt sich auch der Saugfuss und die Absaugung stoppt automatisch.
3. Nach 3 Sekunden, kann man wieder das Fahrpedal drücken, falls ein Maschinentransfer durchzuführen ist (man kann den Transfer durchführen, ohne das Pedal zu heben, in diesem Fall hebt der Saugfuss an und die Absaugung stoppt automatisch nach 15 Sekunden).
4. Den Schlüsselschalter gegen den Uhrzeigersinn drehen, um die Maschine auszuschalten.
5. Die Standbremse einschalten (siehe unter Abschnitt "NOT- UND STANDBREMSE").

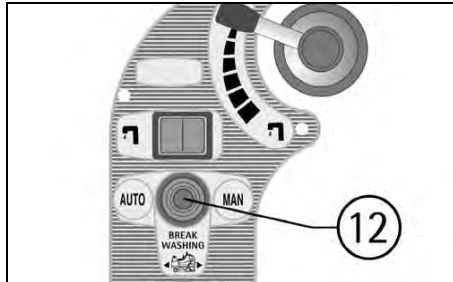
**ACHTUNG:**

Die Wahl (BREAK WASHING) ist spezifisch für den Transfer nach Arbeitsende.

Bei der Wiederaufnahme der Reinigung:

A. durch Bewegung des Wählers (12) nach links in Position (AUTO) kann man wieder auf automatische Weise arbeiten.

B. durch Bewegung des Wählers (12) nach rechts in Position (MAN) stellt die Maschine alle manuelle Funktionen wieder her.

**TÄGLICHE WARTUNG****ACHTUNG:**

Alle Wartungs- und Reinigungsoperationen, die sich auf die folgenden Bestandteile beziehen und die mit Flüssigkeiten in Kontakt kommen und daher:

- Frisch- und Schmutzwassertank
- Schmutzbehälter
- Frisch- und Schmutzwasserfilter
- Saugfuss, Sauggummi und Schläuche
- Bürsten

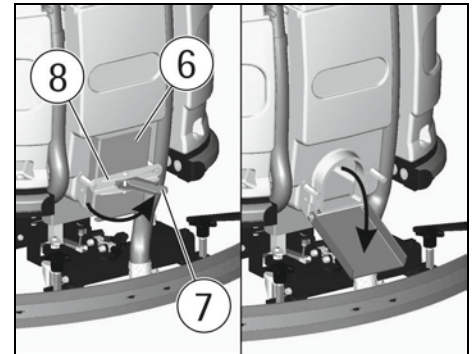
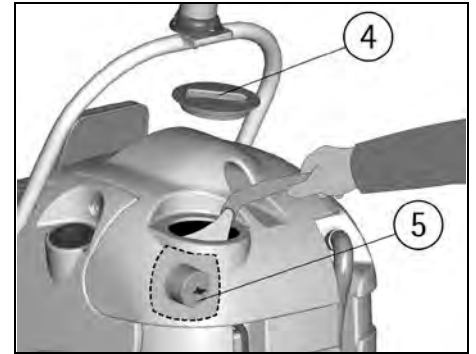
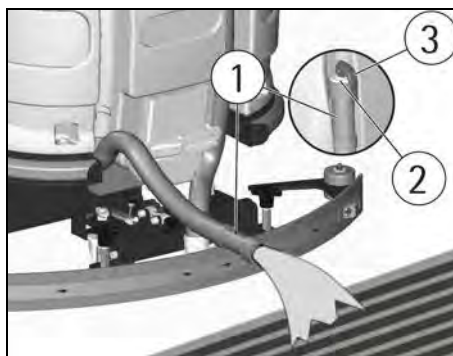
müssen nur mit Handschuhe durchgeführt werden, um sich vor gefährliche Wirkstoffe zu schützen.

ENTLEERUNG UND REINIGUNG SCHMUTZWSSERTANK

1. Den Abwasserschlauch (1) ergreifen, der sich an der hinteren Seite der Maschine befindet, nachdem man ihn von seiner Befestigung entfernt hat.
2. Den Abwassertöpsel (2) durch seinen Hebel (3) entfernen und den Schmutzwassertank in geeignete Becken entleeren, gemäss den gültigen Normen für die Flüssigkeitsentsorgung.
3. Den oberen Überprüfungsdeckel (4) des Schmutzwassertanks losschrauben und entfernen.
4. Durch den Überprüfungsdeckel, das Tankinnere mit einem Wasserstrahl spülen, bei dem geachtet wird, dass auch der Schutz (5) des Schwimmerschalters gereinigt wird, der sich gerade unter der Öffnung selbst befindet.
5. Falls feste Abfälle oder Verkrustungen auf dem Tankboden vorhanden sind, kann man die untere Türklappe (6) gebrauchen. Um sie zu öffnen, muss man den Hebel (7) betätigen, um den Verschliessbügel (8) zu befreien.
6. Alles wieder montieren.

**ACHTUNG:**

Die untere Türklappe nicht öffnen, wenn der Schmutzwassertank voll ist: durch den oberen Überprüfungsdeckel überprüfen, dass er leer ist.

**ENTLEERUNG UND REINIGUNG DES SCHMUTZBEHÄLTERS**

Die Maschine ist mit einem geeigneten Schmutzbehälter zur Aufnahme von festem Schmutz ausgerüstet.

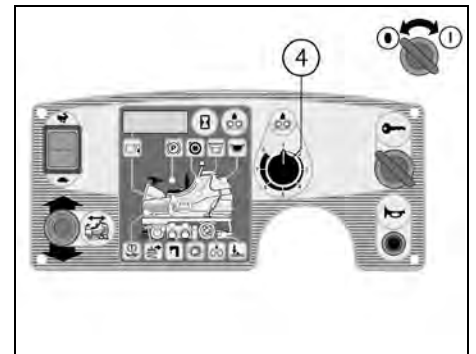
Nach Arbeitsende ist es notwendig, ihn zu entleeren und mit einem Wasserstrahl zu reinigen.

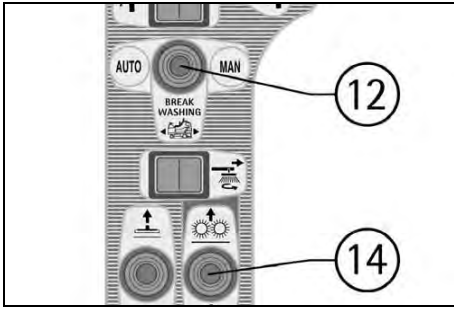
Für deren Entleerung und Reinigung ist es vorteilhaft, das Bürstengehäuse in Arbeitsposition zu bringen, danach:

1. Den Wähler (4) für die Walzendruckregulierung auf Position P1 bringen.
2. Die Maschine in Betrieb setzen (siehe unter Abschnitt "REINIGUNG") und den Wähler (12) nach rechts betätigen, um die manuelle Funktion (MAN) zu wählen.
3. Den Wähler (14) für Hebung/Senkung der Walzengruppe betätigen, um die Walzen zu senken.
4. Den Schlüsselschalter gegen den Uhrzeigersinn drehen, um die Maschine auszuschalten.

**ACHTUNG:**

Die obigen Arbeitsgänge bei eingeschalteter Maschine können Verletzungen an den Händen verursachen.

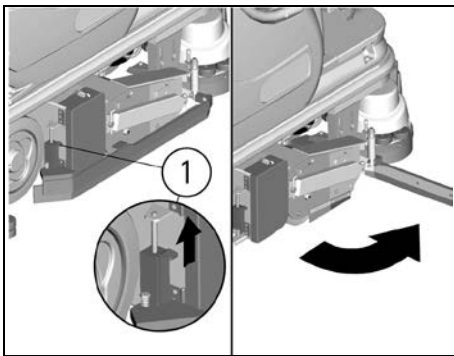




⚠ ACHTUNG:

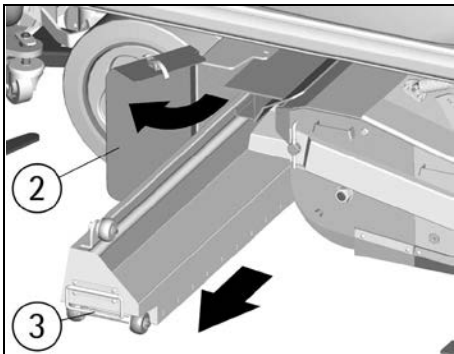
Diesen Arbeitsgang nur mit Handschuhe durchführen, um sich vor gefährliche Wirkstoffe zu schützen.

5. Den Stopp (1) nach oben ziehen und die Stange des rechten Seitengummi öffnen.



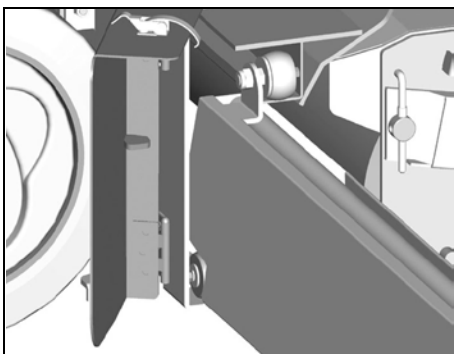
6. Die Tür öffnen (2).

7. Den Schmutzbehälter an hand seiner Handgriffe (3) herausziehen. Durch die am anderen Ende befindlichen Räder kann der Behälter leicht transportiert werden.



8. Den Behälter in geeignete Becken entleeren, gemäss den gültigen Normen für die Schmutz- und Flüssigkeitsentsorgung.

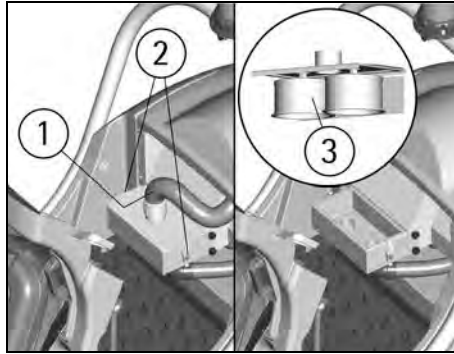
9. Den Behälter wieder einschieben. Beachten, dass die Führungen der Gleitrollen richtig positioniert sind.



10. Die Tür (2) schliessen und die Stange des Seitengummi wieder montieren.

REINIGUNG DES ABSAUGFILTERS

1. Den Sitzträger nach vorne kippen, bis der Kipphebel einrastet.
2. Den oberen Schlauch entfernen (1).
3. Die Hebelverschluss lösen (2).
4. Die Filterplatte (3) entfernen und sorgfältig waschen.
5. Alles wieder montieren.



REINIGUNG DER BÜRSTEN

Die Bürsten abmontieren und mit einem Wasserstrahl reinigen (für die Demontage der Bürsten, siehe unter "MONTAGE UND DEMONTAGE DER BÜRSTEN" und MONTAGE UND DEMONTAGE DER SEITENBÜRSTEN").

⚠ ACHTUNG:

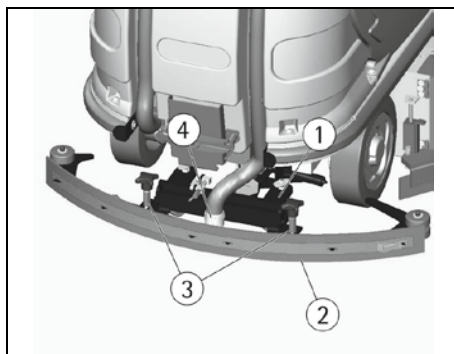
Die Arbeitsgänge der Demontage der Bürsten bei eingeschalteter Maschine kann Verletzungen an den Händen verursachen.

REINIGUNG SAUGFUSS

Den Saugfuss immer sauber zu halten ist Garantie einer optimalen Absaugung.

Für deren Reinigung ist notwendig:

1. Den Saugfußschlauch (4) von der Schlauchverbindung herausnehmen.
2. Den Saugfuss (2) von der Halterung (1) durch Lösen der Gewindebolzen (3) herausnehmen und sie in seinen Schlitz gleiten lassen, bis sie freierwerden.
3. Das Innere des Saugfuss gründlich reinigen und eventuelle Schmutzreste entfernen.
4. Die Sauggummi gründlich reinigen.
5. Alles wieder montieren.



WÖCHENTLICHE WARTUNG

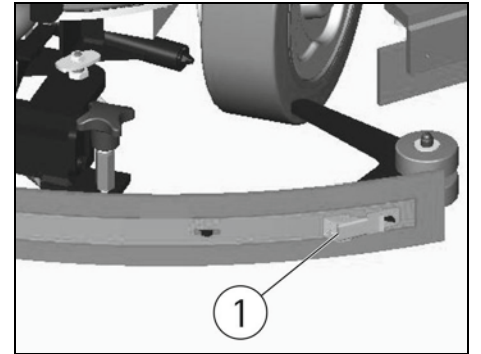
KONTROLLE HINTERER SAUGFUSSGUMMI

Die Abnutzung der Sauggummi kontrollieren und eventuell drehen oder auswechseln.

Für den Ersatz ist notwendig:

1. Den Saugfuss entfernen (siehe unter Abschnitt "REINIGUNG SAUGFUSS").
2. Die Schrauben (1) lösen, die die Klemmleiste blockieren und den Gummi herausziehen.

3. Die Kante drehen oder den Gummi ersetzen. Um den Saugfuss wieder zu montieren, die obigen Arbeitsgänge umgekehrt wiederholen, bei dem der Gummi in die geeigneten Führungen eingesteckt wird und die Klemmleiste befestigt wird.

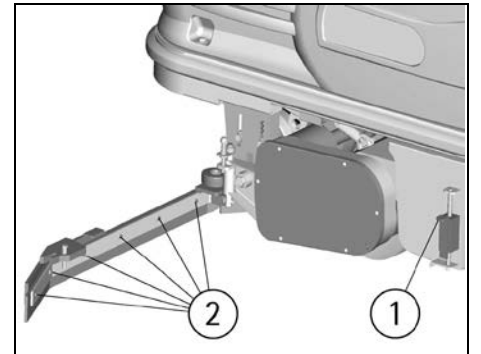


KONTROLLE DER SEITENGUMMI

Mit den montierten Bürsten müssen die Seitengummi den Boden streifen. Falls sie abgenutzt sind, müssen sie ersetzt werden.

Um die Gummi zu ersetzen:

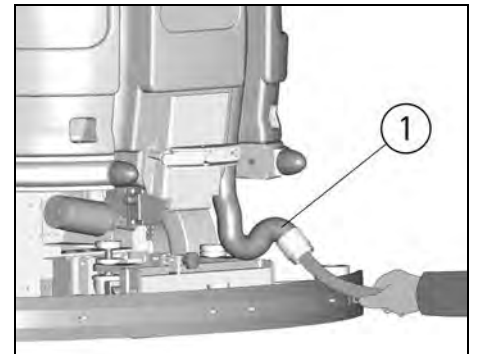
1. Die Sperrungen (1) nach oben ziehen und die Stangen der Seitengummi rechts und links lösen und öffnen.
2. Die Befestigungsschrauben (2) der inneren Klemmleisten entfernen und die Gummi ersetzen.
3. Alles wieder montieren.



REINIGUNG SAUGFUSSSCHLAUCH

Wöchentlich, oder falls die Absaugung ungenügend sein sollte, ist es notwendig zu kontrollieren, dass der Saugfußschlauch nicht verstopft ist. Unter Umständen, für deren Reinigung wie folgt vorgehen:

1. Den Schlauch (1) von der Schlauchverbindung des Saugfuss herausnehmen.
2. Den Schlauch inwendig mit einem Wasserstrahl waschen.
3. Um den Schlauch wieder zu montieren, die oben-erwähnten Arbeitsgänge umgekehrt wiederholen.



REINIGUNG FRISCHWASSERTANK UND AUSSENFILTER

1. Die Maschine zur Wartungsstelle bringen, um das Frischwasser zu entleeren.

2. Den Deckel (1) des Frischwassertanks losschrauben.

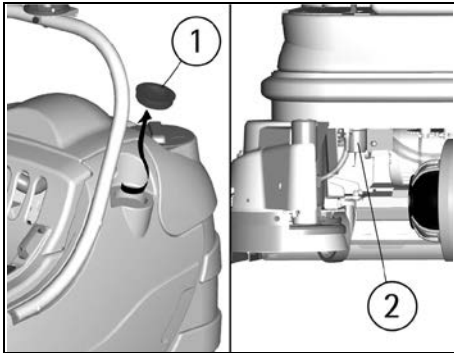
3. Den Entleerungsdeckel (2) des Filters losschrauben und den Filter herausnehmen. Bitte beachten, die Dichtung im Deckel nicht zu verlieren.

4. Den Wasserhahn öffnen (siehe unter Abschnitt "REGULIERUNG FLUSS FRISCHWASSERMENGE"), sodass das Frischwasser in geeignete Becken abfließt.

5. Mit einem Wasserstrahl den Frischwassertank und die Filterteile spülen.

6. Alles wieder montieren.

HINWEIS: Falls notwendig, ist es möglich, nur die Filterteile zu reinigen, wie oben angegeben, bei dem der Wasserhahn geschlossen wird (siehe unter Abschnitt "REGULIERUNG FLUSS FRISCHWASSERMENGE"), sodass das Frischwasser im Tank bleibt.



ZWEIMONATIGE WARTUNG

KONTROLLE VORDERER SAUGFUSSGUMMI

Die Abnützung der Sauggummi kontrollieren und eventuell auswechseln.

Für den Ersatz ist notwendig:

1. Den Saugfuss von der Halterung herausnehmen (siehe unter Abschnitt "REINIGUNG SAUGFUSS").

2. Die vorderen Flügelschrauben des Saugfuss losschrauben.

3. Die Klemmleiste entfernen.

4. Den vorderen Gummi ersetzen.

5. Alles wieder montieren.

HALBJÄHRLICHE WARTUNG

KONTROLLE SPRITZSCHUTZ SEITENBÜRSTE

Mit der montierten Bürste muss der Spritzgummi den Boden streifen. Falls sie abgenützt ist, muss sie ersetzt werden.

Das Aggregat muss sich in gehobener Position befinden und die Maschine muss ausgeschaltet sein.



ACHTUNG:

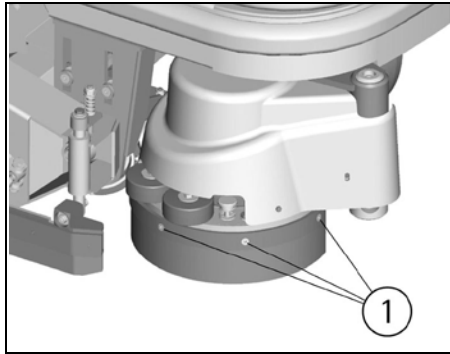
Die obigen Arbeitsgänge bei eingeschalteter Maschine kann Verletzungen an den Händen verursachen.

Um den Gummi zu ersetzen:

1. Die Seitenbürste entfernen (siehe unter Abschnitt "MONTAGE UND DEMONTAGE SEITENBÜRSTE").

2. Die Schrauben (1), die die Klemmleiste blockieren, entfernen und den Gummi ersetzen.

3. Alles wieder montieren.



KONTROLLE DER BREMSEN

Die Bremswirkung beider hinteren Räder überprüfen. Falls die Bremswirkung ungenügend sein sollte, sich mit dem zuständigen technischen Kundendienst in Verbindung setzen.

FUNKTIONSKONTROLLE

HINWEIS: Die Maschine ist mit einem Kontrollsystem der wichtigsten Funktionen ausgestattet, mit Angabe auf dem Display der eventuellen Funktionsstörung durch kodierte Alarme: AL 01, AL 02, etc. Der Alarm 20 ist allgemein und er sieht eine weitere Kontrolle der Blinkungen voraus, die auf der Elektronikarte abzulesen sind.



ACHTUNG:

Falls mit im Uhrzeigersinn gedrehten Schalterschlüssel die Maschine nicht einschaltet und das Display und andere Funktionen nicht aktiviert werden, ist es notwendig, die Batterieverbinding zur Maschine zu überprüfen (siehe unter Abschnitt "VERBINDUNG BATTERIESTECKER UND EINSCHALTEN DER MASCHINE"). Falls die Störung andauert, sich mit dem zuständigen technischen Kundendienst in Verbindung setzen.

DER SAUGMOTOR FUNKTIONIERT NICHT

1. Überprüfen, ob der Schlüsselschalter (5) in der richtigen Position ist (im Uhrzeigersinn gedreht), um die Maschine einzuschalten. Sind Alarmsignale anwesend, ist es notwendig, die Maschine aus- und einzuschalten, um die Funktion wiederherzustellen.

2. Den Ladungsstand der Batterien auf dem Display (1) überprüfen.

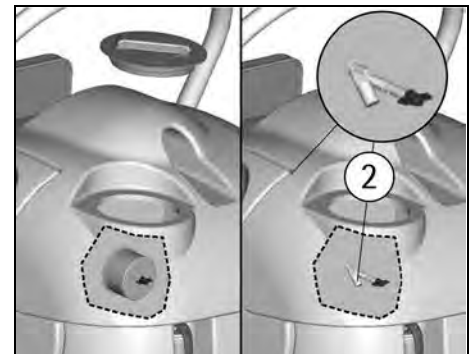
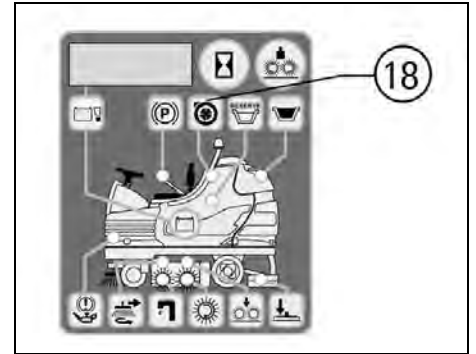
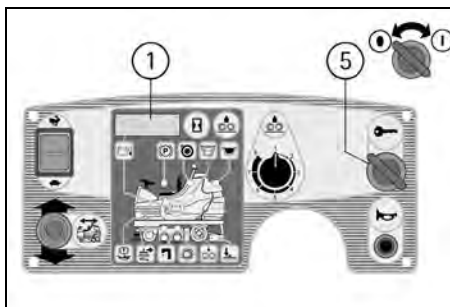
3. Überprüfen, dass alle Trocknungsfunktionen richtig betätigt worden sind (siehe unter Abschnitt "REINIGUNG").

4. Falls, sei in manueller (MAN) als auch in automatischer (AUTO) Weise, die Signallampe (18) aufleuchtet aber das Absaugsystem nicht funktioniert, ist es notwendig, den Verbindungsstecker der Saugmotore, der sich hinter dem Fahrersitz befindet, zu kontrollieren.

5. Überprüfen, dass der Schmutzwassertank nicht voll ist.

6. Überprüfen, dass der Schwimmerschalter (2) im Schmutzwassertank richtig montiert ist.

Falls die Störung andauert, sich mit dem zuständigen technischen Kundendienst in Verbindung setzen.



DER BÜRSTENMOTOR FUNKTIONIERT NICHT

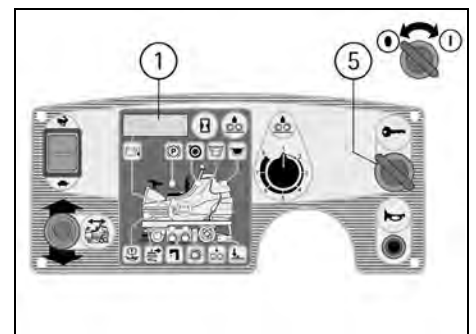
1. Überprüfen, ob der Schlüsselschalter (5) in der richtigen Position ist (im Uhrzeigersinn gedreht), um die Maschine einzuschalten. Sind Alarmsignale anwesend, ist es notwendig, die Maschine aus- und einzuschalten, um die Funktion wiederherzustellen.

2. Den Ladungsstand der Batterien auf dem Display (1) überprüfen.

3. Überprüfen, dass alle Reinigungsfunktionen mit den Bürsten richtig betätigt worden sind (siehe unter Abschnitt "REINIGUNG").

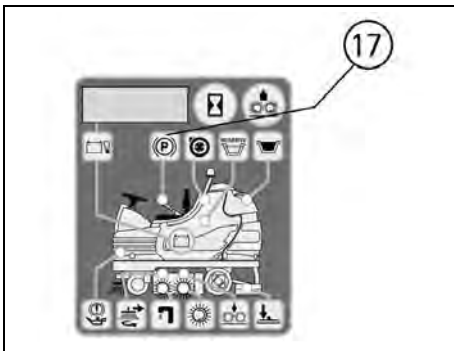
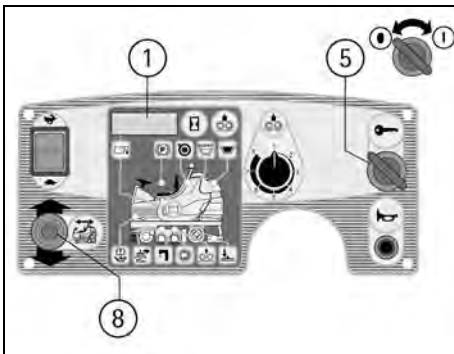
4. Falls, sei in manueller (MAN) als auch in automatischer (AUTO) Weise, die Signallampe (23) aufleuchtet aber die Bürsten nicht drehen, ist es notwendig, sich mit dem zuständigen technischen Kundendienst in Verbindung zu setzen.

Falls die Störung andauert, sich mit dem zuständigen technischen Kundendienst in Verbindung setzen.



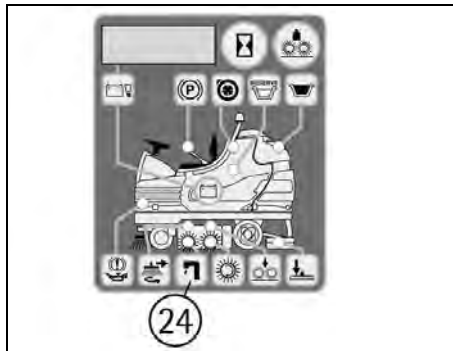
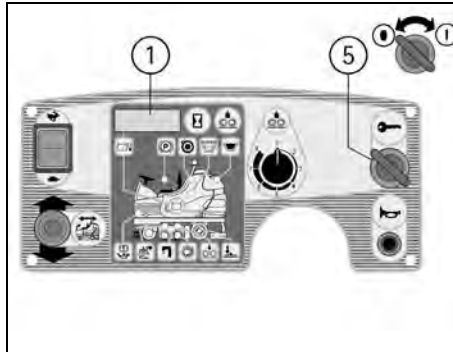
DER ANTRIEBSMOTOR FUNKTIONIERT NICHT

1. Sich auf den Fahrersitz setzen.
 2. Überprüfen, ob der Schlüsselschalter (5) in der richtigen Position ist (im Uhrzeigersinn gedreht), um die Maschine einzuschalten. Sind Alarmsignale anwesend, ist es notwendig, die Maschine aus- und einzuschalten, um die Funktion wiederherzustellen.
 3. Den Ladungsstand der Batterien auf dem Display (1) überprüfen.
 4. Anhand der Kontrolleuchte (17) überprüfen, dass die Standbremse nicht eingeschaltet ist und sie gegebenenfalls lösen (siehe unter Abschnitt "NOT- UND STANDBREMSE").
 5. Überprüfen, dass sich der Wähler (8) in der richtigen Arbeitsweise befindet.
 6. Das Fahrpedal drücken, das sich auf der rechten Seite befindet, um die Maschine zu starten.
- Falls die Störung andauert, sich mit dem zuständigen technischen Kundendienst in Verbindung setzen.



FRISCHWASSER KOMMT NICHT AUF DIE BÜRSTEN ODER IST UNGENÜGEND

1. Überprüfen, ob der Schlüsselschalter (5) in der richtigen Position ist (im Uhrzeigersinn gedreht), um die Maschine einzuschalten.
 2. Den Ladungsstand der Batterien auf dem Display (1) überprüfen.
 3. Überprüfen, dass alle Reinigungsfunktionen mit den Bürsten richtig betätigt worden sind (siehe unter Abschnitt "REINIGUNG").
 4. Überprüfen, ob der Wasserhahn offen ist (siehe unter Abschnitt "REGULIERUNG FLUSS FRISCHWASSERMENGE").
 5. Falls, sei in manueller (MAN) als auch in automatischer (AUTO) Weise, die Signallampe (24) aufleuchtet aber kein Wasser auf die Bürsten kommt, ist es notwendig:
 - a. den Flüssigkeitsstand im Tank zu überprüfen.
 - b. zu überprüfen, dass der Frischwasserfilter sauber ist (siehe unter Abschnitt "REINIGUNG FRISCHWASSERTANK UND AUSSENFILTER").
- Falls die Störung andauert, sich mit dem zuständigen technischen Kundendienst in Verbindung setzen.



DIE MASCHINE REINIGT NICHT GUT

1. Die Bürsten haben nicht das passende Borstenmass: sich mit dem zuständigen technischen Kundendienst in Verbindung setzen.
2. Die Bürsten sind abgenutzt. Den Abnutzungsgrad der Bürsten überprüfen und gegebenenfalls ersetzen. Um die Bürsten zu ersetzen, siehe unter "DEMONTAGE DER BÜRSTEN" und "MONTAGE DER BÜRSTEN".
3. Die Frischwassermenge ist ungenügend: den Wasserhahn mehr öffnen (siehe unter Abschnitt "REGULIERUNG FLUSS FRISCHWASSERMENGE").
4. Überprüfen, dass das Reinigungsmittel im empfohlenen Prozentsatz ist.
5. Den Druck auf das Bürstengehäuse erhöhen (siehe unter Abschnitt "REGULIERUNG BÜRSTENDRUCK"). Für einen Ratschlag, sich mit dem zuständigen technischen Kundendienst in Verbindung setzen.

SCHLECHTES ABSAUGEN DURCH DEN SAUGFUSS

1. Überprüfen, dass die Absaugfunktionen eingeschaltet sind und dass der Schmutzwassertank nicht voll ist.
 2. Überprüfen, ob die Saugfussschläuche sauber sind (siehe unter Abschnitt "REINIGUNG SAUGFUSS").
 3. Die Höhen- und Neigungsregulierung des Saugfusses überprüfen (siehe unter Abschnitt "REGULIERUNG SAUGFUSS").
 4. Überprüfen, dass der Absaugschlauch und der Saugfußschlauch richtig in seinen Sitzen auf dem Schmutzwassertank eingefügt sind.
 5. Den Absaugfilter überprüfen und reinigen (siehe unter Abschnitt "REINIGUNG DES ABSAUGFILTERS").
 6. Den Saugfußschlauch überprüfen und reinigen (siehe unter Abschnitt "REINIGUNG SAUGFUSSSCHLAUCH"). Die Gummi ersetzen, falls abgenutzt.
- Für einen Ratschlag, sich mit dem zuständigen technischen Kundendienst in Verbindung setzen.

ÜBERMÄSSIGE SCHAUMBILDUNG

Überprüfen, ob schaumhemmendes Reinigungsmittel verwendet wurde. Eventuell eine geringe Menge von Antischaummittel in den Schmutzwassertank hinzufügen. Man soll berücksichtigen, dass die Schaumproduktion grösser ist, wenn der Boden nur gering schmutzig ist. In diesem Fall, die Reinigungslösung mehr verdünnen.

EINGEPLANTE WARTUNG

EINGRIFF	TÄGLICH	20 STUNDEN *	200 STUNDEN *	1000 STUNDEN *
REINIGUNG SCHMUTZWSSERTANK	•			
REINIGUNG ABSAUGFILTER	•			
REINIGUNG FRISCHWASSERFILTER		•		
REINIGUNG BÜRSTEN	•			
DEMONTAGE BÜRSTEN UND REINIGUNG	•			
REINIGUNG SAUGFUSS	•			
ERSATZ VORDERER SAUGFUSSGUMMI			•	
ERSATZ HINTERER SAUGFUSSGUMMI		•		
ERSATZ SEITENGUMMI			•	
ERSATZ SPRITZGUMMI SEITENBÜRSTE				•
KONTROLLE SAUGFUSSREGULIERUNG		•		
REINIGUNG SAUGFUSSSCHLAUCH		•		
REINIGUNG FRISCHWASSERTANK		•		
KONTROLLE ELEKTROLYT BATTERIEN		•		
BREMSKONTROLLE				•
KONTROLLE ANTRIEBSMOTOR				•
KONTROLLE BÜRSTENMOTOR				•
KONTROLLE SAUGMOTORE			•	
KONTROLLE BÜRSTENGEHÄUSE			•	
ANZIEHEN DER SCHRAUBEN				•

* Die Stunden beziehen sich auf diejenigen, die auf dem Display angegeben sind (siehe unter Abschnitt "BETRIEBSSTUNDENZÄHLER").

EMPFOHLENE BÜRSTEN

Die Bürsten müssen je nach Bodenart und den zu entfernenden Schmutz ausgewählt werden. Das gebrauchte Material und der Borstendurchmesser sind Elemente, die die Bürsten unterscheiden.

MATERIAL	MERKMALE
PPL (Polypropylen)	Gute Beständigkeit zur Abnutzung. Bewahrt die Merkmale mit warmem Wasser bis zu 60°C. Sie ist nicht hygroskopisch.
NYLON	Ausgezeichnete Beständigkeit zur Abnutzung, auch mit warmem Wasser über 60°C. Sie ist hygroskopisch. Mit der Zeit verliert sie die physischen Merkmale.
TYNEX	Nylonborsten mit einem Einsatz von abrasiven Körnchen. Mit Vorsicht zu benutzen, um Boden- oder Glanzbeschädigungen zu vermeiden.
BORSTENDICKE	Die dickeren Borsten sind viel starrer und werden daher auf glattem Boden oder bei kleinen Fugen eingesetzt. Auf unebenem Boden oder mit Prägungen oder mit tiefen Fugen, ist es ratsam, weichere Borsten anzuwenden, die mühelos in die Tiefe eindringen. Es ist vorzumerken, dass wenn die Borsten abgenutzt und somit zu kurz sind, diese starrer werden und eine Reinigung in die Tiefe erschwert und ebenfalls, wenn die Borsten zu dick sind, neigt die Bürste zu vibrieren.

MASCHINE	ARTIKEL	ANZAHL	BESCHREIBUNG	GEBRAUCH
diamond 100s	48907050	1	Walzenbürste PPL 0,5 Ø 150	Glatte Bodenflächen mit kleinen Fugen und beständigem Schmutz.
	48907060	1	Walzenbürste PPL 1 Ø 280	Glatte Bodenflächen mit kleinen Fugen und beständigem
	48907070	1	Walzenbürste NYLON 0,8 Ø 150	Für widerstandsfähige und sehr schmutzige Bodenflächen.
	48907080	1	Walzenbürste TYNEX Ø 280	Für widerstandsfähige und sehr schmutzige Bodenflächen.
	48907090	1	Walzenbürste TYNEX LEICHT Ø 280	Für widerstandsfähige und sehr schmutzige Bodenflächen.
	48907100	1	Seitenbürste PPL 0,9 Ø 285	Für alle Bodenflächen.

